

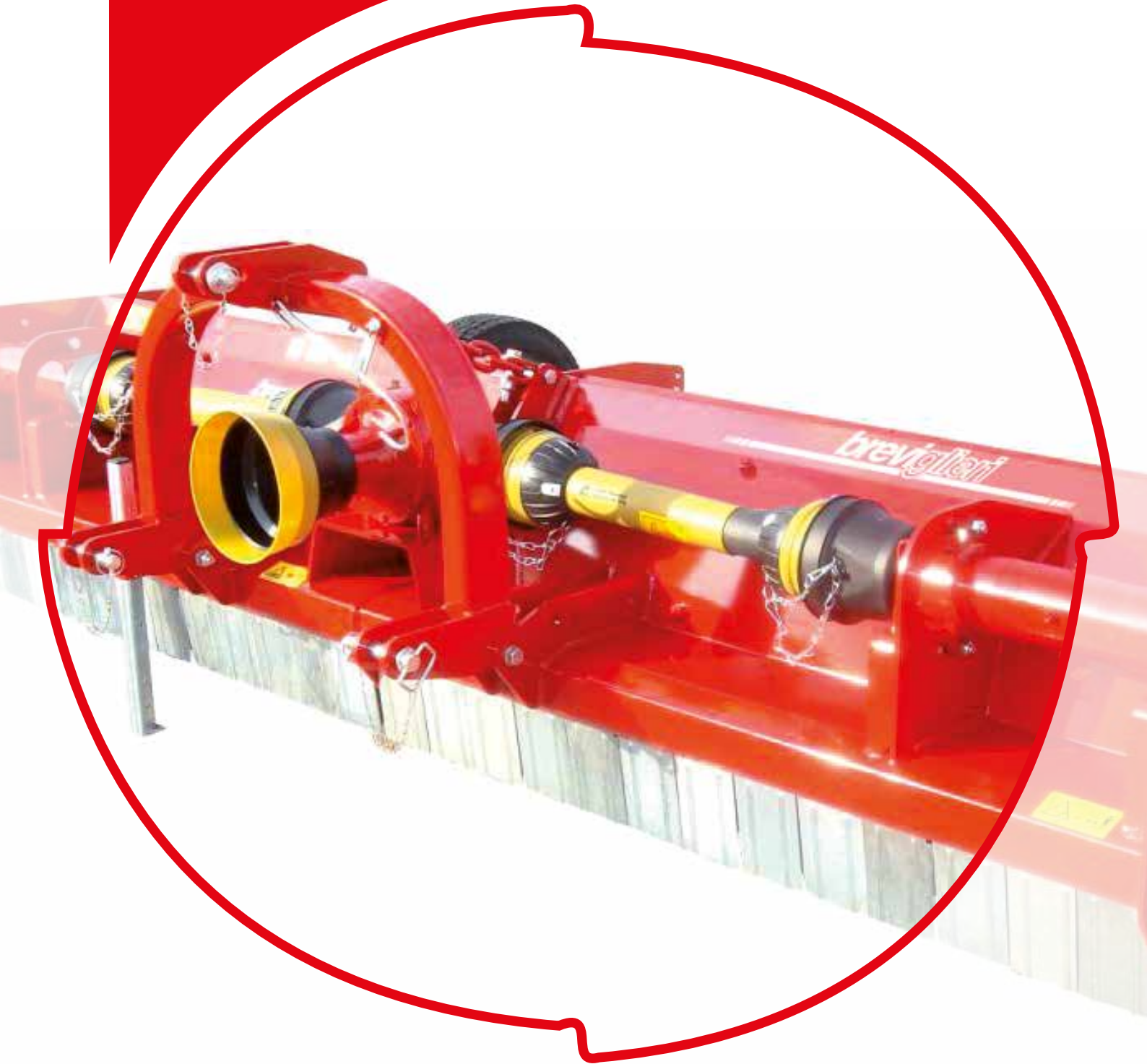
 **breviglieri**

MULCHERS / SHREDDERS

TRINCIATRICI / BROYEURS
MULCHER / TRITURADORAS

GARDENING

GIARDINAGGIO / JARDINAGE
GARTEN / JARDINERIA



 **breviglieri**

Uomini, idee, macchine.



GARDEN *Line*

● Giardinaggio ● Jardinage ● Garten ● Jardineria

Jet 50 SR

15 - 40 HP
cm. 105 - 125 - 155



Mini Storm

20 - 40 HP
cm. 120 - 150 - 180 - 210



Green Storm

20 - 40 HP
cm. 120 - 150 - 180





The range

Available for tractors from 20 up to 220 HP

- I Disponibili per trattori da 20 a 220 cv
- F Disponibles pour tracteurs de 20 à 220 cv
- D Verfügbar für Traktoren von 20 bis 220 PS
- E Disponibles para tractores de 20 a 220 cv

I La gamma F La gamme D Die Auswahl E La gama

Turbo T 51 SR



20 - 50 HP
cm. 105 - 125 - 155 - 180 - 200

Turbo T 76 SR



30 - 70 HP
cm. 105 - 125 - 140 - 155 - 180 - 200 - 220

Turbo T 100/I 10 SR



40 - 90 HP
cm. 155 - 180 - 200 - 220 / 250 - 280

Turbo T 180 SR



120 - 180 HP
cm. 280 - 300

Turbo T 120 SR



65 - 120 HP
cm. 180-200-220-250-280-300



Hurricane H 82



55 - 70 HP
cm. 160-200-230

Hurricane H 102 DT



115 - 180 HP
cm. 320 - 400

Hurricane H 82 Plus



70 - 100 HP
cm. 250-280

Hurricane H 182 Fold



140 - 220 HP
cm. 470-600

Mini Master



15 - 40 HP
cm. 120-150

Hyper Master

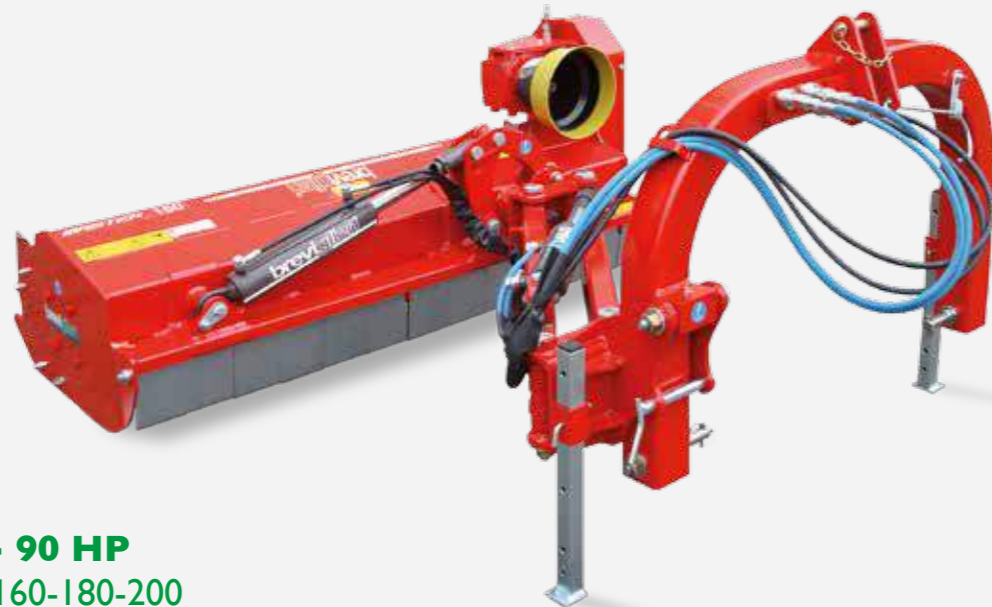


80 - 120 HP
cm. 180-200-220-250

Hyper Master XL



Master



40 - 90 HP
cm. 160-180-200

Super Master



Shift Master L



35 - 45 HP
cm. 120-150

Shift Master XL

60 - 160 HP
cm. 140-160-180-200-220-250

SIDE TRASMISSION

1 TRASMISSIONE LATERALE 2 TRANSMISSION LATÉRALE 3 SEITLICHE ANTRIEB 4 TRASMISIÓN LATERAL



JET 50 SR	N° 2	XPA 1000
TURBOT 51 SR	N° 3	XPB 1180
TURBOT 76 SR (105-155)	N° 3	SPBX 1250
TURBOT 76 SR (180-220)	N° 4	SPBX 1250
TURBOT 100 SR	N° 4	SPBX 1340
TURBOT 110 SR	N° 5	SPBX 1340
TURBOT 120 SR (180-220)	N° 4	SPBX 1600
TURBOT 120 SR (250-300)	N° 5	SPBX 1600
TURBOT 180 SR	N° 5	SPBX 1900
HURRICANE H 82	N° 4	SPBX 1600
HURRICANE H 82 PLUS	N° 5	SPBX 1600
HURRICANE H 102 DT	N° 4+4	SPBX 1600
HURRICANE H 182 FOLD	N° 5+5	SPB 1750
MINI MASTER	N° 3	SPB 1250
MASTER - SUPER MASTER	N° 4	SPBX 1400
HYPER MASTER - HYPER MASTER XL	N° 4	SPBX 1510
SHIFT MASTER L	N° 3	XPB 1900
SHIFT MASTER XL	N° 4	XPB 2900

GEARBOX

1 SCATOLA INGRANAGGI 2 BOÎTIER 3 GETRIEBE 4 CAJA ENGRANAJES

STANDARD VERSION / VERSIONE STANDARD / VERSION STANDARD / STANDARDVERSION / VERSION ESTANDAR



WITH FREE WHEEL

1 CON RUOTA LIBERA 2 AVEC ROUE LIBRE
3 MIT FREILAUF 4 CON RUEDA LIBRE

JET 50 SR
TURBOT 51 SR
TURBOT 76 SR
TURBOT 100/110 SR
TURBOT 120 SR
TURBOT 180 SR
HURRICANE H 82
HURRICANE H 82 PLUS
HURRICANE H 102 DT

MINI MASTER
MASTER
SUPER MASTER
HYPER MASTER
HYPER MASTER XL
SHIFT MASTER L
SHIFT MASTER XL

WITHOUT FREE WHEEL

1 WITHOUT FREE WHEEL 2 SANS ROUE LIBRE
3 OHNE FREILAUF 4 SIN RUEDA LIBRE

HURRICANE H 182 FOLD



REAR PTO

1 PDF POSTERIORE 2 PDF ARRIÈRE
3 HINTERE DURCHTRIEB 4 TDF TRASERA

JET 50 SR
TURBOT 51 SR
TURBOT 76 SR
TURBOT 100/110 SR
TURBOT 120 SR
TURBOT 180 SR

ROTORS

1 ROTORI 2 ROTORS 3 ROTOREN 4 ROTORES



ONLY ON:

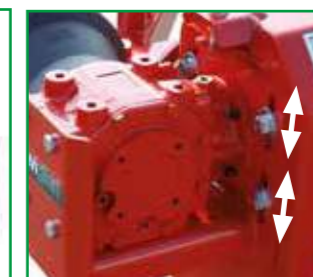
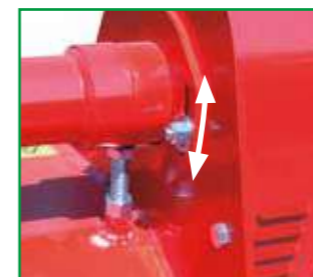
1 SOLAMENTE PER 2 SEULEMENT POUR
3 NÜR FÜR 4 SOLAMENTE POR

TURBOT 180 SR

JET 50 SR	Ø 102 mm X 6 mm
TURBOT 51 SR	Ø 127 mm X 8 mm
TURBOT 76 SR (105-140)	Ø 139,7 mm X 7 mm
TURBOT 76 SR (155-220)	Ø 139,7 mm X 10 mm
TURBOT 100 SR	Ø 168,3 mm X 10 mm
TURBOT 110 SR	Ø 168,3 mm X 10 mm
TURBOT 120 SR (180-250)	Ø 193,7 mm X 10 mm
TURBOT 120 SR (280-300)	Ø 193,7 mm X 12,5 mm
TURBOT 180 SR	Ø 193,7 mm X 12,5 mm
HURRICANE H 82	Ø 168,3 mm X 10 mm
HURRICANE H 82 PLUS (250)	Ø 193,7 mm X 10 mm
HURRICANE H 82 PLUS (280)	Ø 193,7 mm X 12,5 mm
HURRICANE H 102 DT (N.2)	Ø 193,7 mm X 10 mm
HURRICANE H 182 FOLD (N.2)	Ø 193,7 mm X 12,5 mm
MINI MASTER 120	Ø 89 mm X 6,3 mm
MINI MASTER 150	Ø 108 mm X 8 mm
MASTER	Ø 159 mm X 8 mm
SUPER MASTER	Ø 159 mm X 8 mm
HYPER MASTER	Ø 193,7 mm X 10 mm
HYPER MASTER XL	Ø 193,7 mm X 10 mm
SHIFT MASTER L	Ø 108 mm X 6,3 mm
SHIFT MASTER XL	Ø 159 mm X 10 mm
SHIFT MASTER XL / 250	Ø 159 mm x 12,5 mm

ALL THE RANGE WITH BELTS TRANSMISSION ADJUSTMENT

1 TUTTA LA GAMMA DI TRINCIATRICI È CON LA REGOLAZIONE DELLE CINGHIE DI TRASMISSIONE 2 GAMME COMPLETE AVEC RÉGLAGE COURROIES DE TRANSMISSION
3 STANDARD AUSSTATTUNG MIT KEILRIEMEN VERSTELLUNG 4 GAMA COMPLETA DE TRITURADORAS CON REGULACION CORREAS DE TRANSMISSION LATERAL



HAMMERS / BLADES

1 MAZZE E COLTELLI 2 MARTEAUX / COUTEAUX 3 HAMMERSCHLEGEL / MESSER 4 MARTILLOS / CUCHILLAS

JET 50 SR



REF 30

TURBOT 51 SR



REF 40



REF 50

TURBO T 76 SR



REF 40



REF 50

TURBO T 100 / 110 SR



REF 40



REF 50

TURBO T 120 SR



REF 60



REF 50

TURBOT 180 SR



REF 240

Option: T 76 SR / T 100 SR

HURRICANE H 82 / H 82 PLUS / H 102 DT



REF 110



REF 100



REF 90



REF 80

HURRICANE 182 FOLD



REF 160



REF 170

MINI - MASTER



REF 180



REF 190

MASTER - SUPER MASTER



REF 40



REF 50

HYPER MASTER - HYPER MASTER XL



REF 120

SHIFT MASTER L



REF 200



REF 220

SHIFT MASTER XL



REF 210



REF 230

COUNTER BLADES

1 CONTRO COLTELLO 2 CONTRE - COUTEAU 3 GEGENMESSER 4 CONTRA CUCHILLA



STANDARD

JET 50 SR N° 1
TURBOT 51 SR N° 2
TURBO T 76 SR N° 2
TURBO T 100/110 SR N° 2
TURBO T 120 SR N° 2
TURBO T 180 SR N° 2



STANDARD

OPTION

HURRICANE H 82 N° 1
HURRICANE H 82 PLUS N° 1
HURRICANE H 102 DT N° 1
HURRICANE H 182 FOLD N° 2
MINI MASTER N° 2
MASTER N° 2
HYPER MASTER (XL) N° 2

N° 1
N° 1
N° 1
N° 1
N° 1

FRONT PROTECTIONS

1 PROTEZIONI FRONTALI 2 PROTECTIONS FRONTALES 3 VORDERESCHUTZE 4 PROTECCIONES DELANTERAS



STANDARD

ALL THE MODELS

1 TUTTI I MODELLI 2 TOUS LES MODÈLES 3 ALLE MODELLE 4 TODOS LOS MODELOS



STANDARD

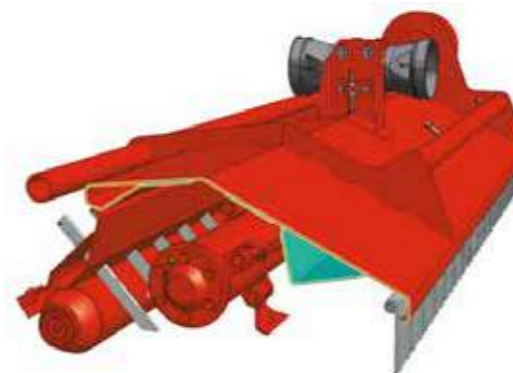
TURBOT 180 SR

OPTION

TURBO:T 76 SR - T 100/110 SR - T 120 SR
HURRICANE:H 82 - H 82 PLUS - H 102 DT
MASTER (SUPER) - HYPER MASTER (XL)

DOUBLE FRAME

1 DOPPIO TELAIO 2 DOUBLE CHASSIS 3 GESCHWEISST GEGENRAHMEN 4 DOUBLE BASTIDOR



STANDARD

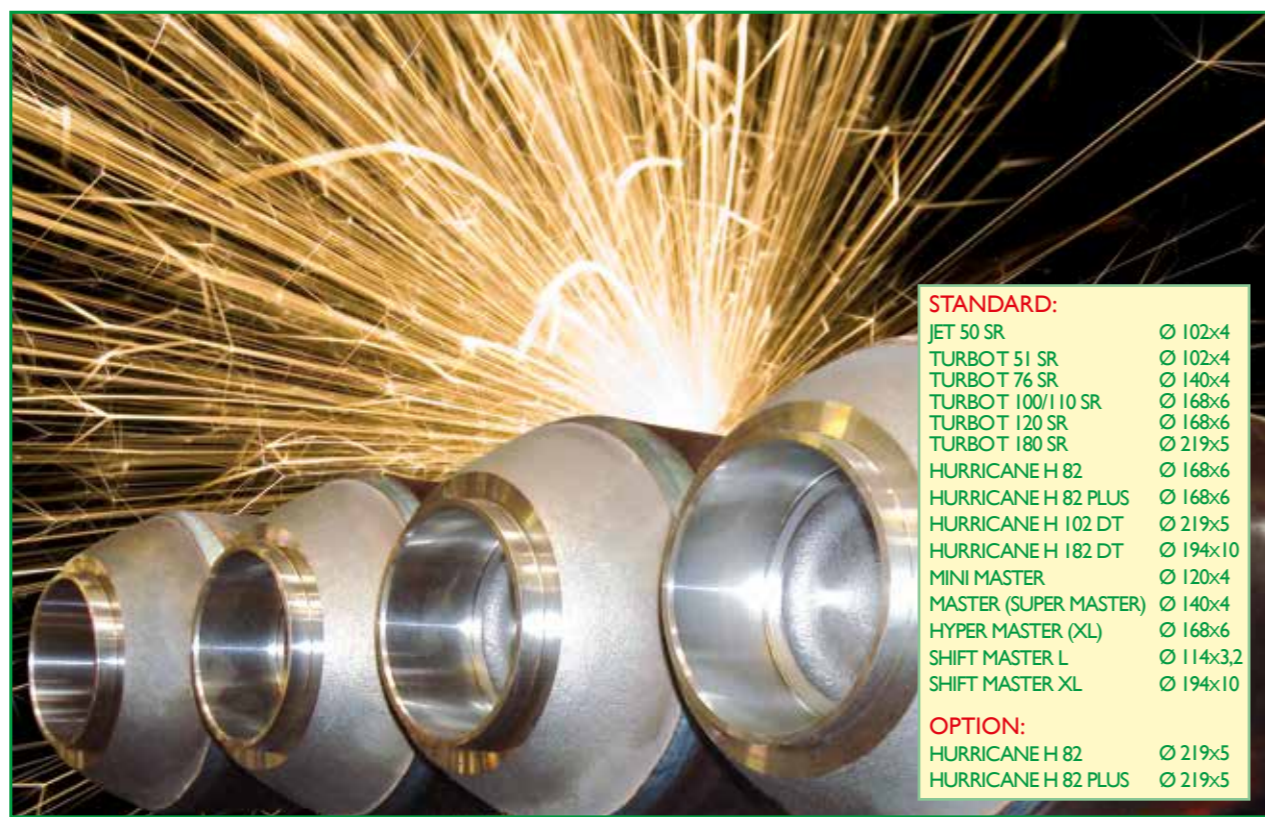
TURBO:T 76 SR - T 100/110 SR - T 120 SR - T 180 SR
MASTER (SUPER MASTER) - HYPER MASTER (XL) - SHIFT MASTER XL

CUTTING HEIGHT ADJUSTMENT

REGOLAZIONE ALTEZZA DI TAGLIO / RÉGLAGE HAUTEUR DE COUPE / SCHNITTHÖHEEINSTELLUNG / REGULACION ALTURA DE CORTE

ROLLERS

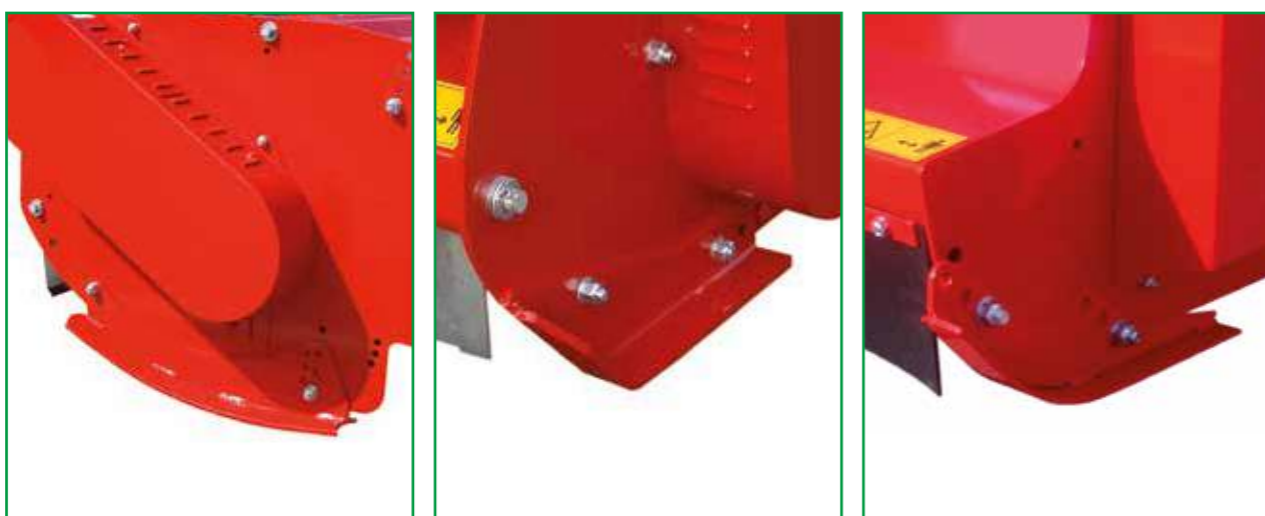
ROLLERS / ROULEAUX / WALZEN / RODILLOS



STANDARD:	
JET 50 SR	Ø 102x4
TURBOT 51 SR	Ø 102x4
TURBOT 76 SR	Ø 140x4
TURBOT 100/110 SR	Ø 168x6
TURBOT 120 SR	Ø 168x6
TURBOT 180 SR	Ø 219x5
HURRICANE H 82	Ø 168x6
HURRICANE H 82 PLUS	Ø 168x6
HURRICANE H 102 DT	Ø 219x5
HURRICANE H 182 DT	Ø 194x10
MINI MASTER	Ø 120x4
MASTER (SUPER MASTER)	Ø 140x4
HYPER MASTER (XL)	Ø 168x6
SHIFT MASTER L	Ø 114x3,2
SHIFT MASTER XL	Ø 194x10
OPTION:	
HURRICANE H 82	Ø 219x5
HURRICANE H 82 PLUS	Ø 219x5

SIDE SKIDS

SLITTE LATERALI / PATINS LATÉRAUX / SEITLICHE KUFEN / PATINES LATÉRALES



STANDARD
JET 50 SR
TURBOT 51 SR
TURBOT 76 SR
TURBOT 100/110 SR
TURBOT 180 SR

OPTION
HURRICANE H 82
HURRICANE H 82 PLUS
HURRICANE H 102 DT
MASTER (SUPER MASTER)
HYPER MASTER (XL)

PAIR OF REAR WHEELS

COPPIA RUOTE POSTERIORE / PAIRE DE ROUES ARRIÈRE / ZWEI HINTERE RÄDER / 2 RUEDAS TRASERA



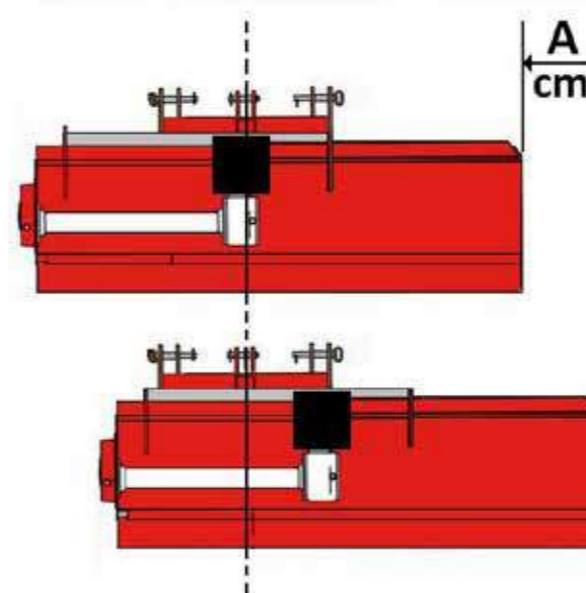
OPTION
HURRICANE H 82
HURRICANE H 82 PLUS
HURRICANE H 102 DT
HURRICANE H 182 FOLD



OPTION
HURRICANE H 82
HURRICANE H 82 PLUS
HURRICANE H 102 DT

MECHANICAL (M) / HYDRAULIC (H) SIDE SHIFT

SPOSTAMENTO LATERALE MECCANICO/HIDRAULICO / DÉPORT LATÉRAL MÉCANIQUE/HYDRAULIQUE / MECHANISCHE/HYDRAULISCHE SEITENVERSCHIEBUNG / DESPLAZAMIENTO LATERAL MECÁNICO/HIDRAULICO



STANDARD (M) MECHANICAL

MODEL	A
JET 50 SR	cm 15
TURBOT 51 SR 105 / 200	cm 40
TURBOT 76 SR 105 / 155	cm 30
TURBOT 76 SR 180 / 220	cm 40
TURBOT 100/110 SR	cm 40
TURBOT 120 SR	cm 40

STANDARD (H) HYDRAULIC

MODEL	A
TURBOT 180 SR	cm 40

OPTION (H) HYDRAULIC

MODEL	A
TURBOT 51 SR 105 / 125	cm 30
TURBOT 76 SR 105 / 155	cm 30
TURBOT 76 SR 180 / 220	cm 40
TURBOT 100/110 SR	cm 40
TURBOT 120 SR	cm 40

ACCESSOIRES

ACCESSORI / ACCESSOIRES
ZUBEHÖREN / EQUIPOS

PTO SHAFT

I CARDANO F CARDAN D GELENKWELLE E CARDAN



WITHOUT SAFETY DEVICE
 I SENZA SICUREZZA
 F SANS SÉCURITÉ
 D OHNE SICHERHEIT
 E SIN SEGURIDAD

ALL THE RANGE
 I TUTTA LA GAMMA
 F TOUTE LA GAMME
 D ALLE MODELLE
 E TODA LA GAMA



DOUBLEWIDE - ANGLE
 I DOPPIO OMOCINETICO
 F DOUBLE HOMOCINETIQUE
 D DOPPEL WEITWINKEL
 E DOBLE HOMOCINETICO

MASTER / OPTION
 SUPER MASTER / OPTION
 HYPER MASTER / OPTION
 HYPER MASTER XL / OPTION

COLLECTING RAKES

I ASTE DI RACCOLTA F TIGES DE RÈCOLTE
 D RECHEN E RASTRILLOS



OPTION
 TURBOT 76 SR - T 100/110 SR - T 120 SR

HYDRAULIC SAFETY HOOK

I GANCI DI SICUREZZA IDRAULICI F CROCHETS DE SÉCURITÉ HYDR.
 D HYDR. SICHERHEITSHAKEN E GANCHOS DE SEGURIDAD HIDR.



OPTION
 HURRICANE H 182 FOLD

REAR LIGHTS / BACK REFLEX PANELS

I LUCI POSTERIORI / PANNELLI RETRORIFLETTENT F DISPOSITIF D'ÉCLAIRAGE / PANNEAUX DE SIGNALISATION
 D BELEUCHTUNG / WARTAFELN E DISPOSITIVO DE ALUMBRADO / PANELO RETRORREFLEJANTES



STANDARD
 HURRICANE H 182 FOLD

TECHNICAL DATA

DATITECNICI / DONNÉES TECHNIQUES
 TECHNISCHE DATEN / DATOSTECNICOS

MOD.	HP	RPM	540 1000	Kg.	N.	N.	N.	N.	Cm.
JET 50 SR / 105	15-25	540	-	160	2	60	-	-	2 - 6
JET 50 SR / 125	20-35	540	-	180	2	72	-	-	2 - 6
JET 50 SR / 155	30-40	540	-	200	2	90	-	-	2 - 6
TURBO T 51 SR / 105	20-30	540	-	260	3	-	30-10	-	2 - 5
TURBO T 51 SR / 125	25-35	540	-	285	3	-	36-12	-	2 - 5
TURBO T 51 SR / 155	25-40	540	-	320	3	-	48-16	-	2 - 5
TURBO T 51 SR / 180	30-45	540	-	355	3	-	54-18	-	2 - 5
TURBO T 51 SR / 200	35-50	540	-	390	3	-	60-20	-	2 - 5
TURBO T 76 SR / 105	30-50	-	540/1000	435	3	-	24-08	-	2 - 7
TURBO T 76 SR / 125	35-55	-	540/1000	450	3	-	30-10	-	2 - 7
TURBO T 76 SR / 140	40-60	-	540/1000	465	3	-	36-12	-	2 - 7
TURBO T 76 SR / 155	45-65	-	540/1000	495	3	-	42-14	-	2 - 7
TURBO T 76 SR / 180	45-65	-	540/1000	530	4	-	48-16	-	2 - 7
TURBO T 76 SR / 200	50-70	-	540/1000	575	4	-	54-18	-	2 - 7
TURBO T 76 SR / 220	50-70	-	540/1000	620	4	-	60-20	-	2 - 7
TURBO T 100 SR / 155	40-60	-	540/1000	690	4	-	42-14	-	2 - 7
TURBO T 100 SR / 180	45-65	-	540/1000	750	4	-	48-16	-	2 - 7
TURBO T 100 SR / 200	45-70	-	540/1000	790	4	-	54-18	-	2 - 7
TURBO T 100 SR / 220	50-75	-	540/1000	840	4	-	60-20	-	2 - 7
TURBO T 110 SR / 250	55-80	-	540/1000	910	5	-	66-22	-	2 - 7
TURBO T 110 SR / 280	60-90	-	540/1000	980	5	-	72-24	-	2 - 7
			opt. - OPTION						
TURBO T 120 SR / 180	65-80	540	1000 opt.	800	4	-	-	48-16	2 - 7
TURBO T 120 SR / 200	75-90	540	1000 opt.	850	4	-	-	54-18	2 - 7
TURBO T 120 SR / 220	80-95	540	1000 opt.	900	5	-	-	60-20	2 - 7
TURBO T 120 SR / 250	95-110	540	1000 opt.	970	5	-	-	66-22	2 - 7
TURBO T 120 SR / 280	100-120	540	1000 opt.	1080	5	-	-	72-24	2 - 7
TURBO T 120 SR / 300	100-120	540	1000 opt.	1160	5	-	-	78-26	2 - 7

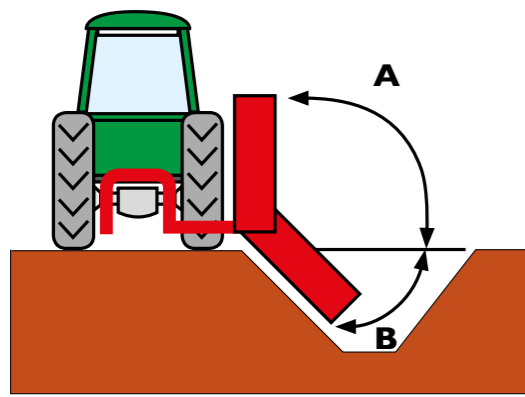
MOD.	HP	RPM	Kg.	N.	N.	Cm.
TURBO T 180 SR / 280	120-180	1000	1350	5	28	2 - 7
TURBO T 180 SR / 300	120-180	1000	1445	5	30	2 - 7

MOD.	HP	RPM	Kg.	N.	110 100 80	90	Cm.
HURRICANE H 82 / 160	55-60	540	640	4	32-48-16-32	-	2 - 7
HURRICANE H 82 / 200	60-65	540	680	4	40-60-20-40	-	2 - 7
HURRICANE H 82 / 230	65-70	540	700	4	44-66-22-44	-	2 - 7
HURRICANE H 82 PLUS/250	70-80	540	750	5	48-72-24-48	-	2 - 7
HURRICANE H 82 PLUS/280	80-90	540	820	5	56-84-28-56	-	2 - 7
HURRICANE H 102 dt/320	115-180	1000	1050	4+4	64-96-32-64	-	2 - 7
HURRICANE H 102 dt/400	115-180	1000	1300	4+4	80-120-40-80	-	2 - 7
HURRICANE H 182 FOLD/475	140-180	1000	2300	5+5	-	96-48	2 - 7
HURRICANE H 182 PLUS/600	150-220	1000	2800	5+5	-	128-64	2 - 7

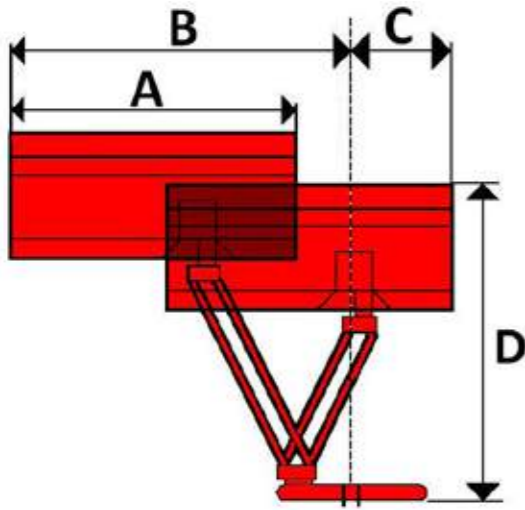
OFFSET ARM

1 SPOSTAMENTO IDRAULICO 2 DÉPORT HYDRAULIQUE 3 HYDRAULISCHE SEITENVERSchiebung 4 DESPLAZAMIENTO HIDRAULICO

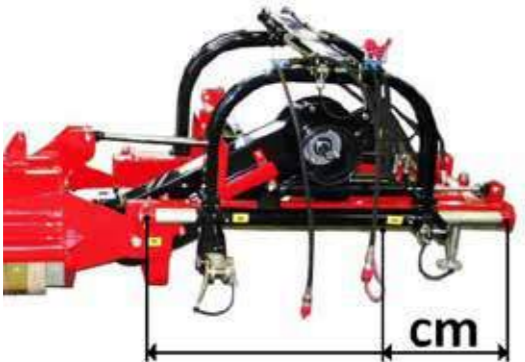
• MINI MASTER • MASTER • SUPER MASTER • HYPER MASTER • HYPER MASTER XL • SHIFT MASTER L • SHIFT MASTER XL



MODEL	A	B
MINI MASTER	90°	65°
MASTER	90°	60°
SUPER MASTER	90°	60°
HYPER MASTER	90°	60°
HYPER MASTER XL	90°	60°
SHIFT MASTER L	90°	65°
SHIFT MASTER XL	90°	65°



MODEL	A	B	C	D
MINI MASTER 120	cm 120	cm 220	cm 25	cm 130
MINI MASTER 150	cm 145	cm 265	cm 35	cm 140
MASTER 160	cm 162	cm 231	cm 58	cm 184
MASTER 180	cm 181	cm 250	cm 58	cm 184
MASTER 200	cm 200	cm 269	cm 58	cm 184
SUPER MASTER 160	cm 162	cm 266	cm 15	cm 184
SUPER MASTER 180	cm 181	cm 285	cm 15	cm 184
SUPER MASTER 200	cm 200	cm 304	cm 15	cm 184
HYPER MASTER 180	cm 182	cm 255	cm 60	cm 185
HYPER MASTER 200	cm 200	cm 273	cm 60	cm 185
HYPER MASTER 220	cm 219	cm 292	cm 60	cm 185
HYPER MASTER 250	cm 249	cm 322	cm 60	cm 185
HYPER MASTER XL 180	cm 182	cm 306	cm 10	cm 185
HYPER MASTER XL 200	cm 200	cm 324	cm 10	cm 185
HYPER MASTER XL 220	cm 219	cm 343	cm 10	cm 185
HYPER MASTER XL 250	cm 249	cm 373	cm 10	cm 185



MODEL	
SHIFT MASTER L 80	cm 35
SHIFT MASTER L 100	cm 35
SHIFT MASTER L 120	cm 35
SHIFT MASTER L 140	cm 35
SHIFT MASTER XL 140	cm 55
SHIFT MASTER XL 160	cm 55
SHIFT MASTER XL 180	cm 55
SHIFT MASTER XL 200	cm 55
SHIFT MASTER XL 220	cm 55
SHIFT MASTER XL 250	cm 55

MOD.	HP	RPM	Kg.	N.	N.	N.	N.	Cm.
MINI MASTER 120	25 min.	540	196	3	48	-	-	2 - 6
MINI MASTER 150	25 min.	540	244	3	56	-	-	2 - 6
MASTER 160	40-70	540	550	4	-	42-14	-	2 - 7
MASTER 180	50-80	540	580	4	-	18-16	-	2 - 7
MASTER 200	60-90	540	610	4	-	54-18	-	2 - 7
SUPER MASTER 160	40-70	540	550	4	-	42-14	-	2 - 7
SUPER MASTER 180	50-80	540	580	4	-	18-16	-	2 - 7
SUPER MASTER 200	60-90	540	610	4	-	54-18	-	2 - 7
HYPER MASTER 180	80-90	540	810	4	-	-	16	2 - 7
HYPER MASTER 200	80-100	540	850	4	-	-	18	2 - 7
HYPER MASTER 220	90-110	540	890	4	-	-	20	2 - 7
HYPER MASTER 250	90-120	540	955	4	-	-	22	2 - 7
HYPER MASTER XL 180	80-90	540	830	4	-	-	16	2 - 7
HYPER MASTER XL 200	80-100	540	870	4	-	-	18	2 - 7
HYPER MASTER XL 220	90-110	540	910	4	-	-	20	2 - 7
HYPER MASTER XL 250	90-120	540	975	4	-	-	22	2 - 7

MOD.	HP	RPM	Kg.	N.	N.	N.	Cm.
SHIFT MASTER L 120	35-40	540	230	3	40-20	-	2-7
SHIFT MASTER L 150	40-45	540	340	3	48-24	-	2-7
SHIFT MASTER XL 140	60-70	540	780	4	-	24-12	2-7
SHIFT MASTER XL 160	70-80	540	830	4	-	28-14	2-7
SHIFT MASTER XL 180	85-90	540	880	4	-	28-14	2-7
SHIFT MASTER XL 200	90-100	540	930	4	-	32-16	2-7
SHIFT MASTER XL 220	100-120	540	980	4	-	36-18	2-7
SHIFT MASTER XL 250	120-160	540	1050	4	-	44-22	2-7



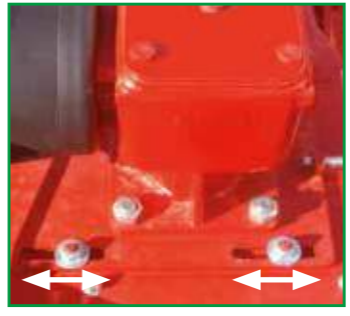


GARDEN *Line*

TECHNICAL SECTION

1 SEZIONE TECNICA 2 SECTION TECHNIQUE 3 TECHNISCHE SEITE 4 SECCION TECNICA

BELT TRANSMISSION ADJUSTMENT



- 1 REGOLAZIONE CINGHIE DI TRASMISSIONE
- 2 RÉGLAGE TRANSMISSION DE COURROIES
- 3 KEILRIEMEN VERSTELLUNG
- 4 REGULACIÓN CORREAS DE TRANSMISIÓN

PIVOTING WHEELS WITH HEIGHT ADJUSTMENT



- 1 RUOTE REGISTRABILI PER ALTEZZA DI TAGLIO
- 2 ROUES PIVOTANTES ET RÉGLABLES EN HAUTEUR
- 3 RÄDER FÜR SCHNITTHÖHENSTELLUNG
- 4 RUEDAS PIVOTANTES Y AJUSTABLES EN ALTURA

SIDE OR REAR DISCHARGE



- 1 SCARICO LATERALE
 - 2 EJECTION LAT. OU ARRIERE
 - 3 HINTER AUSWURF
 - 4 DESCARGO LATERAL O TRASERO
- MINI STORM
 - GREEN STORM

KIT MULCHING



NOT AVAILABLE ON MINI STORM 210 REAR DISCHARGE
 1 NON DISPONIBILE PER IL MINI STORM 210 SCARICO POSTERIORE
 2 PAS DISPONIBLE POUR MINI STORM 210 AVEC EJECTION ARRIERE
 3 NICHTVERFÜGBAR FÜR MINISTORM 210 HINTERE AUSWURF
 4 NO DISPONIBLE POR MINI STORM 210 DESCARGO TRASERO

WHEELS



- 1 RUOTE
 - 2 ROUES
 - 3 RÄDER
 - 4 RUEDAS
- MINI STORM
N. 4 X Ø 210 mm
 - GREEN STORM
N. 4 X Ø 240 mm

MOD.	CV	RPM	L	KG	N.	CM
MINI STORM 120	20 - 30	540	165	4 - Ø 210	3	2 - 7
MINI STORM 150	25 - 35	540	185	4 - Ø 210	3	2 - 7
MINI STORM 180	35 - 40	540	215	4 - Ø 210	3	2 - 7
MINI STORM 210	35 - 40	540	245	4 - Ø 210	3	2 - 7
GREEN STORM 120	20 - 30	540	180	4 - Ø 250	3	2 - 7
GREEN STORM 150	25 - 35	540	200	4 - Ø 250	3	2 - 7
GREEN STORM 180	35 - 40	540	230	4 - Ø 250	3	2 - 7

