



*Univerzální nosič nářadí – kombinovaný kypřič*

# **NEPTUN II**

*8m a 10m*



**Servisní katalog náhradních dílů  
2009**



## SERVISNÍ KATALOG NÁHRADNÍCH DÍLŮ

Součásti uvedené v tomto servisním katalogu platí pro

### Univerzální nosič nářadí – kombinovaný kypřič

# NEPTUN

#### Obsah

Podvozek 8m.....	2-3
Podvozek 10m .....	4-5
Nosník příčný 8m .....	6-7
Nosník příčný 10m .....	8-9
Nosič sekcí 8m a 10m .....	10-11
Kypřič stop .....	12-13
Vnější rám 1,5m a 2m .....	14-15
Vnitřní rám, drobcí válce 1,5m a 2m .....	16-17
Pěchovací část 1,5m a 2m .....	18-19
Hydraulický obvod .....	20-21
Pneumatický obvod .....	22-23
Dopravní značení .....	24-25

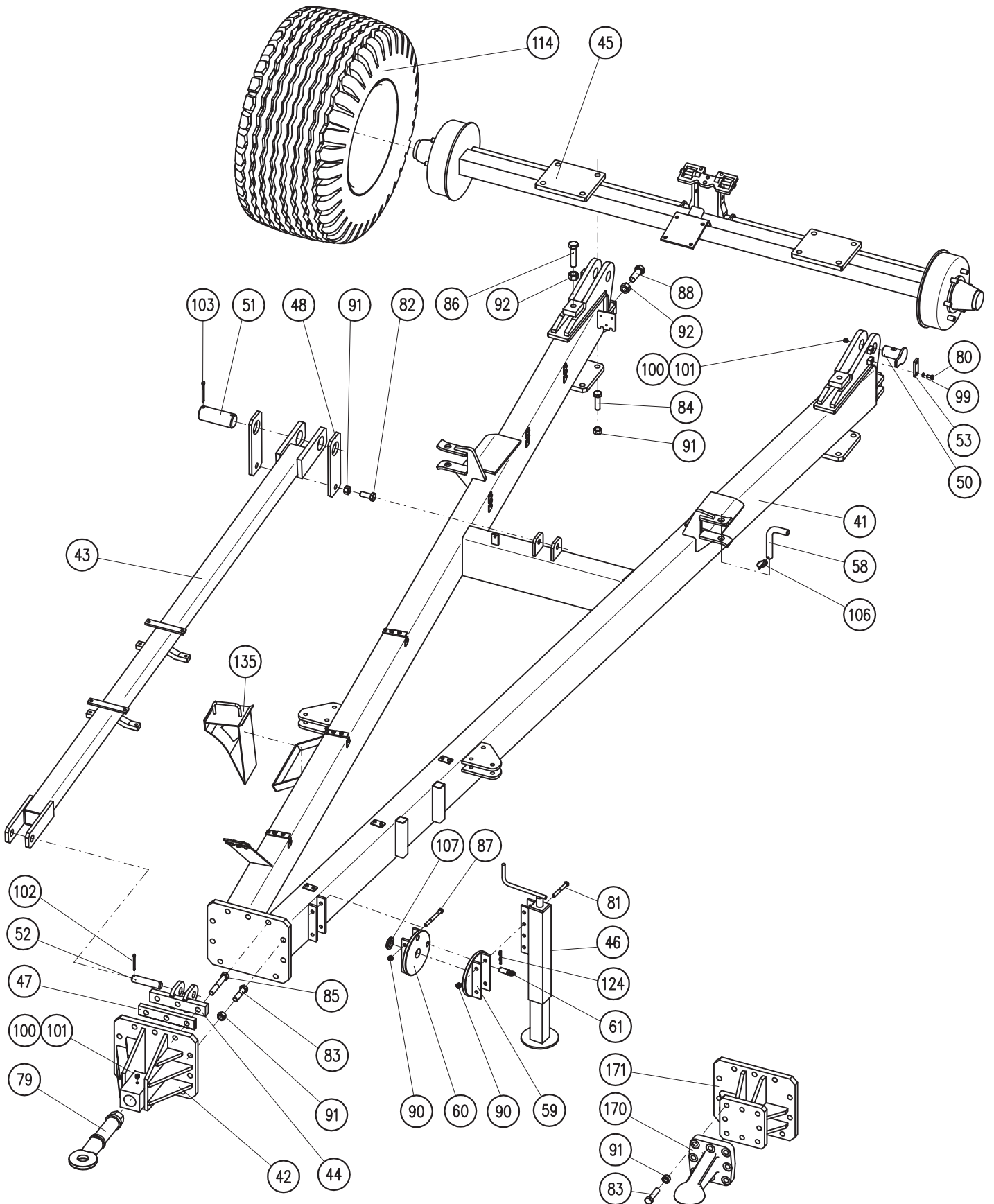
Tento servisní katalog náhradních dílů stroje slouží k nejběžnějším opravám a pravidelné údržbě Vašeho stroje.

**V případě záručních nebo pozáručních oprav se obraťte na firemního servisního technika**

**CZ : +420 737 245 938**

**SK : +421 337 718 805**

# Podvozek 8m



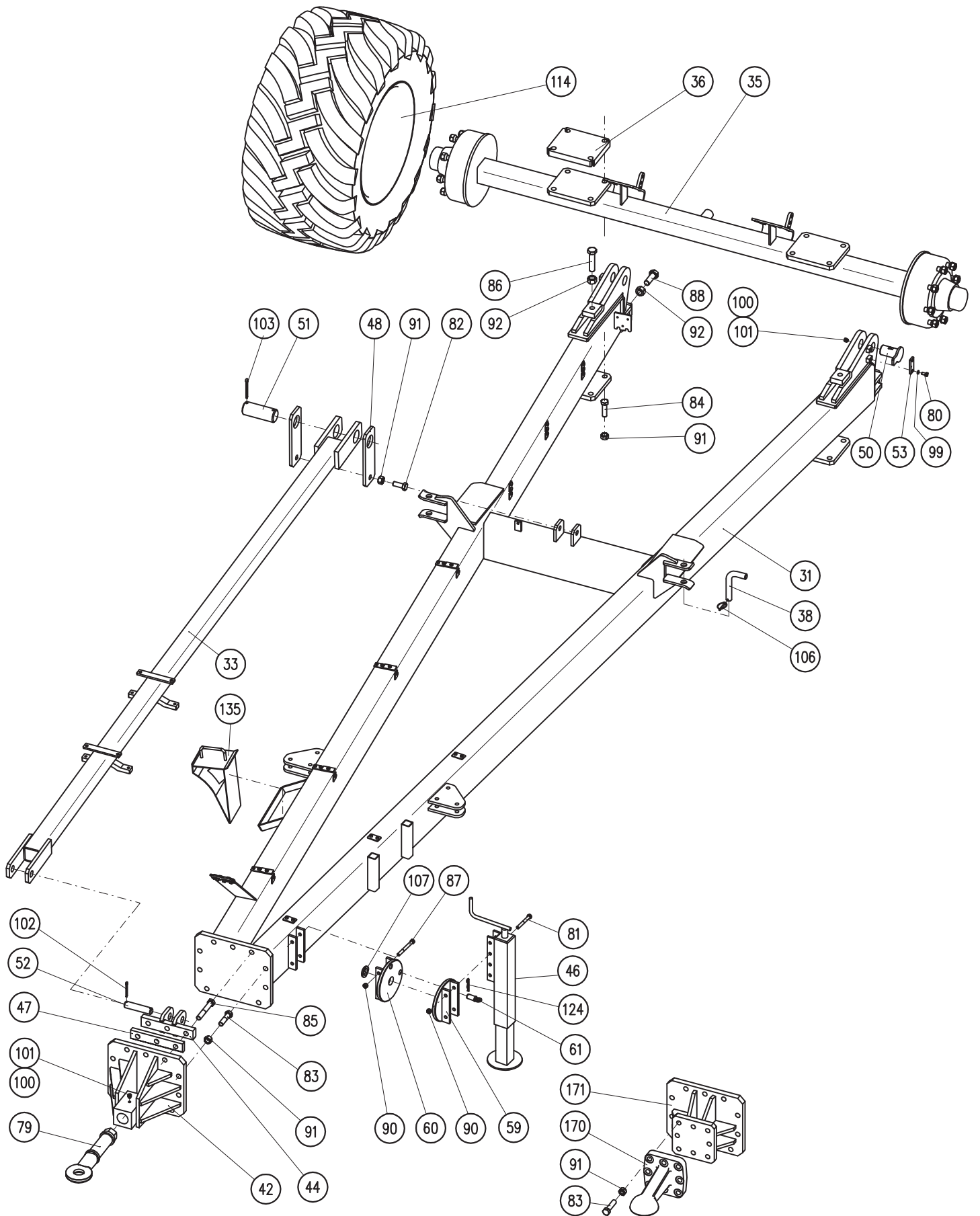
## Podvozek 8m

Montážní sestava: 40434-01-001 Podvozek s okem

40434-01-002 Podvozek se závěsem na kouli

Poz.	Název - rozměr	Objednací číslo	Hmotnost (kg)	Poznámka
41	Rám 8m	40434-01-041	390,-	
42	Závěs D60	40434-01-142	50,-	
43	Táhlo 8m	40434-01-043	69,-	
44	Úchyt	40434-01-044	5,-	
45	Náprava 8m	40434-01-045	160,-	
46	Zvedák	40434-01-146	15,-	
47	Plocháč	40434-01-047	2,-	
48	Plocháč	40434-01-048	2,8	
50	Čep úplný 45-84	40434-01-050	1,1	
51	Čep 60-156	40434-01-051	3,1	
52	Čep 30-134	40434-01-052	0,7	
53	Příložka	40434-01-053	0,1	
59	Kolík D25	40434-51-038	0,8	
59	Deska horní	40434-01-059	4,4	
60	Deska spodní	40434-01-060	3,7	
61	Zajišťovací čep	40434-01-061	0,15	
79	Oko tažné s maticí	7627555	8,4	
80	Šroub M10x25	2672153	0,025	
81	Šroub M12x100	2671568	0,1	
82	Šroub M20x50	2607034	0,184	
83	Šroub M20x80	2607830	0,26	
84	Šroub M20x70	2605744	0,253	
85	Šroub M20x130	2607471	0,38	
86	Šroub M24x100	2606648	0,463	
87	Šroub M12x120	2671543	0,1	
88	Šroub M24x70	7604713	0,38	
90	Maticе M12 samojistná	2685212	0,014	
91	Maticе M20 samojistná	2685618	0,07	
92	Maticе M24	2667111	0,11	
99	Podložka D10,2 pružná	2735074	0,002	
100	Kryt mazací hlavice	3016030	0,001	
101	Maznička přímá M10x1	3016524	0,0016	
102	Závlačka 6,3x50	2750719	0,011	
103	Závlačka 10x90	2751014	0,052	
106	Kolík s kroužkem 4,5x32	3204850	0,06	
107	Maticе KM7	3473030	0,053	
114	Kolo kompletní	7605031	82	
124	Závlačka pérová	2761004	0,05	
135	Klín zakládací	7621211	3,3	
170	Závěs SCHARMULLER K80	7627560	18	
171	Závěs pro kouli	40434-01-071	43	

# Podvozek 10m



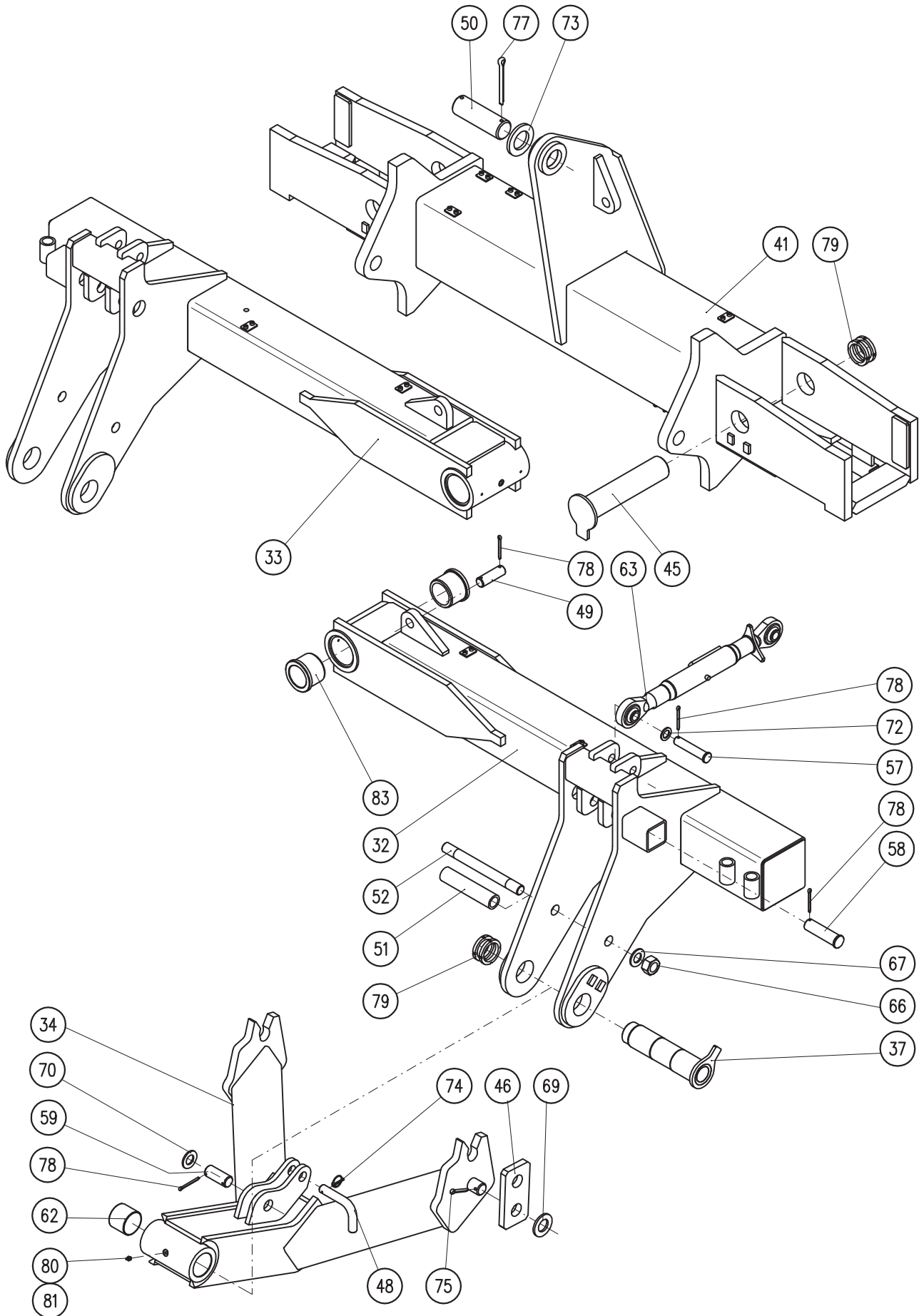
## Podvozek 10m

Montážní sestava: 40434-51-001 Podvozek 10m s okem

40434-51-002 Podvozek 10m se závěsem na kouli

Poz.	Název - rozměr	Objednací číslo	Hmotnost (kg)	Poznámka
31	Rám 10m	40434-51-031	438	
33	Táhlo 10m	40434-51-033	59	
35	Náprava kompletní 10m	40434-51-035	252	
36	Podložka	40434-51-036	10,4	
38	Kolík D25	40434-51-038	0,8	
42	Závěs D60	40434-01-142	50	
44	Úchyt	40434-01-044	4,6	
46	Zvedák	40434-01-146	11	
47	Plocháč	40434-01-047	1,85	
48	Plocháč	40434-01-048	2,4	
50	Čep úplný	40434-01-050	1,6	
51	Čep 60-156	40434-01-051	3,4	
52	Čep 30-134	40434-01-052	0,72	
53	Přflozka	40434-01-053	0,13	
59	Deska horní	40434-01-059	5	
60	Deska spodní	40434-01-060	4,5	
61	Čep zajišťovací	40434-01-061	0,13	
79	Oko tažné s maticí	7627555	8,4	
80	Šroub M10x25	2672153	0,025	
81	Šroub M12x100	2671568	0,1	
82	Šroub M20x50	2607034	0,184	
83	Šroub M20x80	2607830	0,26	
84	Šroub M20x100	2606820	0,253	
85	Šroub M20x130	2607471	0,38	
86	Šroub M24x100	2606648	0,463	
87	Šroub M12x120	2671543	0,1	
88	Šroub M24x70	7604713	0,38	
90	Matice M12 samojistná	2685212	0,014	
91	Matice M20 samojistná	2685618	0,07	
92	Matice M24	2667111	0,11	
99	Podložka D10,2 pružná	2735074	0,002	
100	Kryt mazací hlavice	3016030	0,001	
101	Maznička přímá M10x1	3016524	0,0016	
102	Závlačka 6,3x50	2750719	0,011	
103	Závlačka 10x90	2751014	0,052	
106	Kolík s kroužkem 4,5x32	3204850	0,06	
107	Matice KM7	3473030	0,053	
114	Kolo kompletní	7605053	82	
124	Závlačka pérová	2761004	0,05	
135	Klín zakládací	7621211	3,3	
170	Závěs SCHARMULLER K80	7607560	18	
171	Závěs pro kouli	40434-01-071	43	

# Nosník příčný 8m





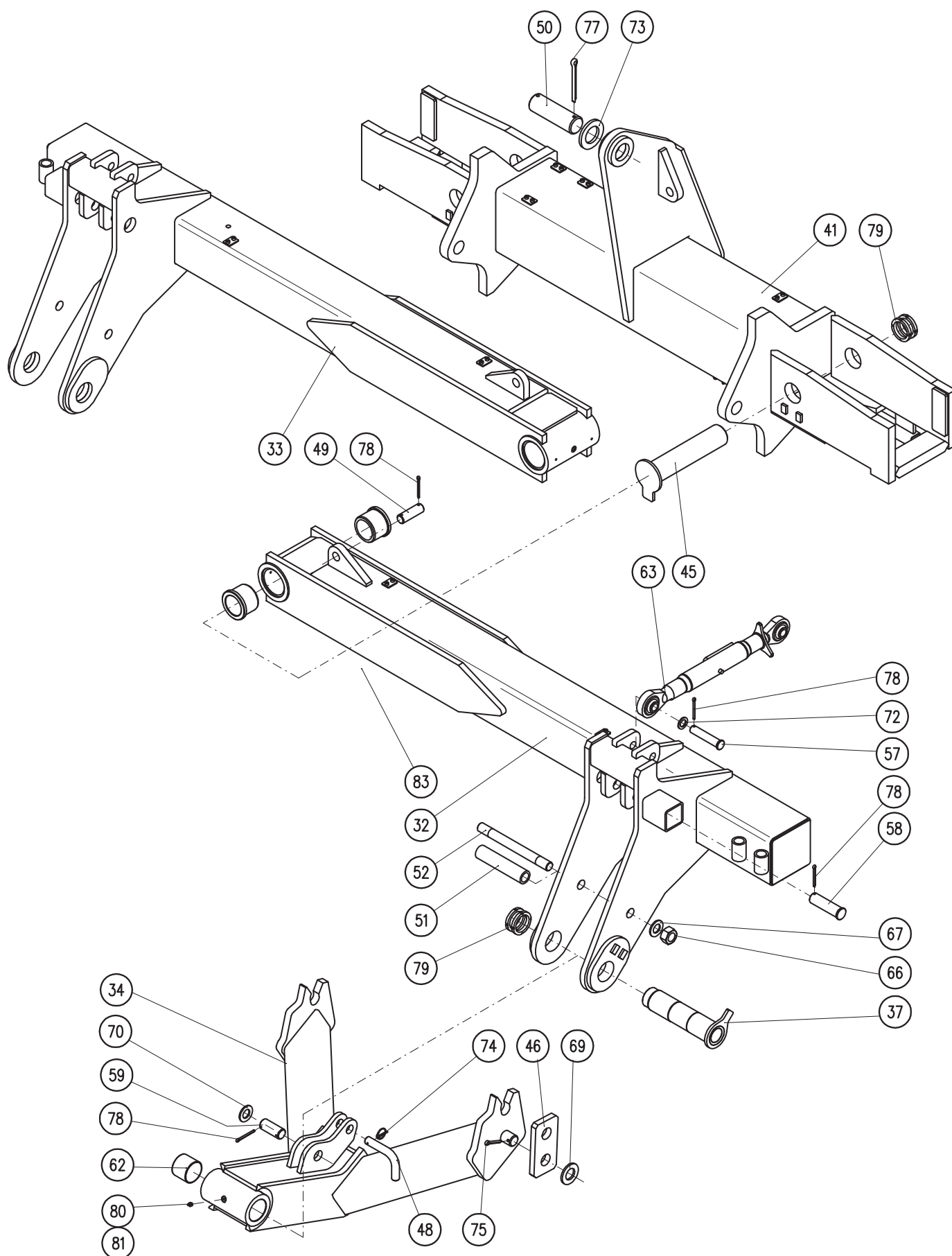
## Nosník příčný 8m

Montážní sestava: 40434-02-002 Nosník příčný 8m

Poz.	Název - rozměr	Objednací číslo	Hmotnost (kg)	Poznámka
32	Rameno levé	40434-02-032	190,-	
33	Rameno pravé	40434-02-033	190,-	
34	Závěs	40434-52-034	102,-	
37	Čep	40414-03-022	9,3	
41	Nosník	40434-02-041	380,-	
45	Čep ramene	40434-02-045	10,4	
46	Plocháč	40434-02-046	2,75	
48	Kolík D25	40434-02-048	0,78	
49	Čep 30x94x76	40434-02-049	0,5	
50	Čep 60x187x163	40434-02-050	4,1	
51	Trubka	40434-02-051	1,2	
52	Šroub	40434-02-052	1,75	
57	Čep 25x122x115	40434-02-057	0,5	
58	Čep 35x122x116	40434-02-058	0,96	
59	Čep 35x84x68	40434-02-059	0,61	
62	Pouzdro KU7060	7616160	0,25	
63	Šroub 3.bodu - kompletní	7627550	10,-	
66	Matice M30	2667095	0,23	
67	Podložka plochá D31	2713675	0,053	
69	Podložka plochá D40	2713154	0,13	
70	Podložka plochá D37	2713394	0,09	
72	Podložka plochá D25	2713386	0,032	
73	Podložka plochá D62	2713279	0,46	
74	Kolík s kroužkem 4,5x3,2	3204850	0,005	
75	Závlačka 8x50	2750818	0,024	
77	Závlačka 10x90	2751014	0,066	
78	Závlačka 6,3x50	2750719	0,014	
79	Matice KM13	3473065	0,22	
80	Maznička přímá M10x1	3016524	0,002	
81	Kryt mazací hlavice	3016030	0,001	
83	Pouzdro 90/70-100	40434-02-042,08	1,65	



# Nosník příčný 10m

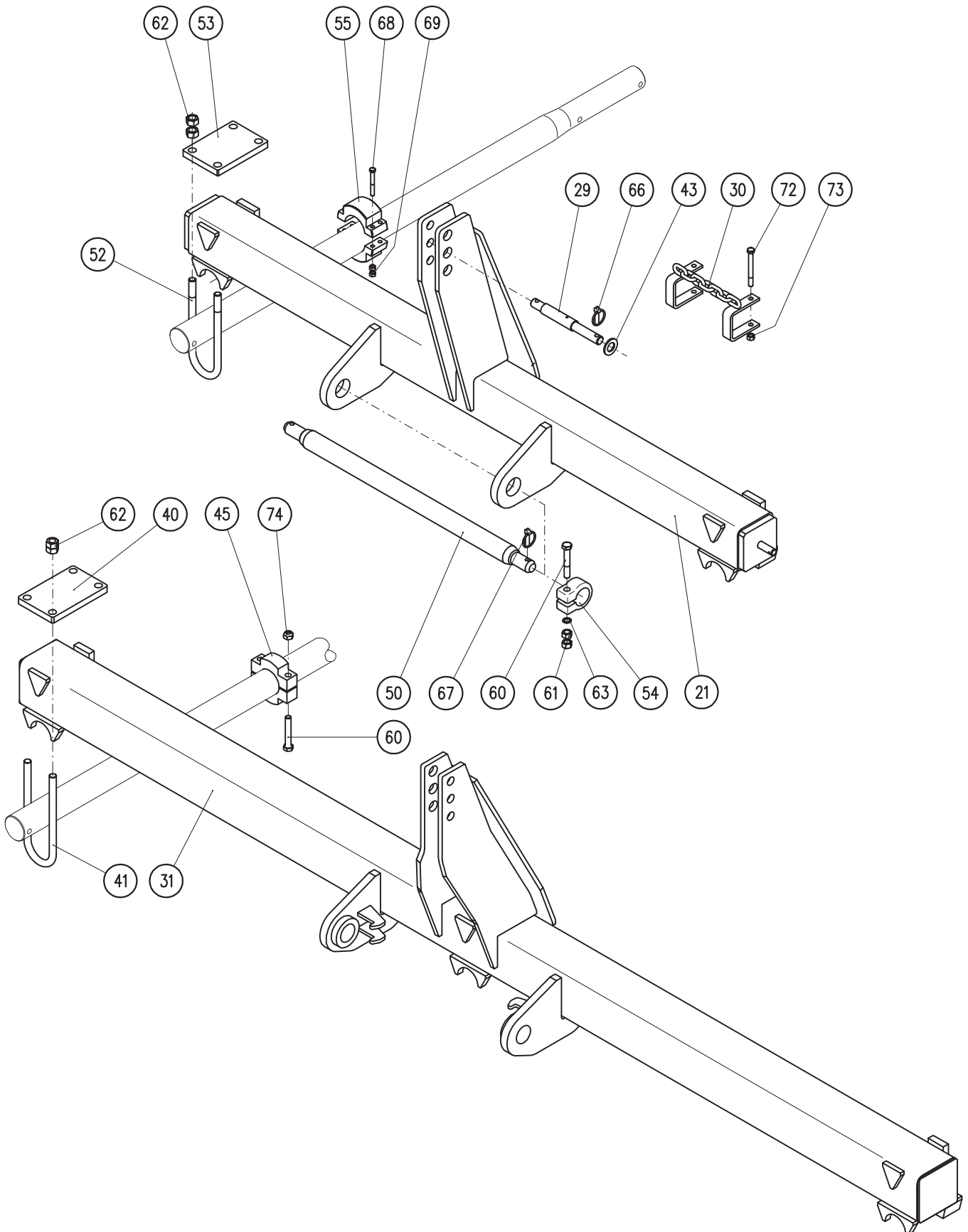


## Nosník příčný 10m

Montážní sestava: 40434-52-001 Nosník příčný 10m

Poz.	Název - rozměr	Objednací číslo	Hmotnost (kg)	Poznámka
32	Rameno levé	40434-52-032	262,-	
33	Rameno pravé	40434-52-033	262,-	
34	Závěs	40434-52-034	102,-	
37	Čep	40414-03-022	9,3	
41	Nosník	40434-02-041	380,-	
45	Čep ramene	40434-02-045	10,4	
46	Plocháč	40434-02-046	2,75	
48	Kolík D25	40434-02-048	0,78	
49	Čep 30x94x76	40434-02-049	0,5	
50	Čep 60x187x163	40434-02-050	4,1	
51	Trubka	40434-02-051	1,2	
52	Šroub	40434-02-052	1,75	
57	Čep 25x122x115	40434-02-057	0,5	
58	Čep 35x122x116	40434-02-058	0,96	
59	Čep 35x84x68	40434-02-059	0,61	
62	Pouzdro KU7060	7616160	0,25	
63	Šroub 3.bodu - kompletní	7627550	10,-	
66	Matice M30	2667095	0,23	
67	Podložka plochá D31	2713675	0,053	
69	Podložka plochá D40	2713154	0,13	
70	Podložka plochá D37	2713394	0,09	
72	Podložka plochá D25	2713386	0,032	
73	Podložka plochá D62	2713279	0,46	
74	Kolík s kroužkem 4,5x3,2	3204850	0,005	
75	Závlačka 8x50	2750818	0,024	
77	Závlačka 10x90	2751014	0,066	
78	Závlačka 6,3x50	2750719	0,014	
79	Matice KM13	3473065	0,22	
80	Maznička přímá M10x1	3016524	0,002	
81	Kryt mazací hlavice	3016030	0,001	
83	Pouzdro 90/70-100	40434-02-042,08	1,65	

# Nosič sekcí 8m a 10m

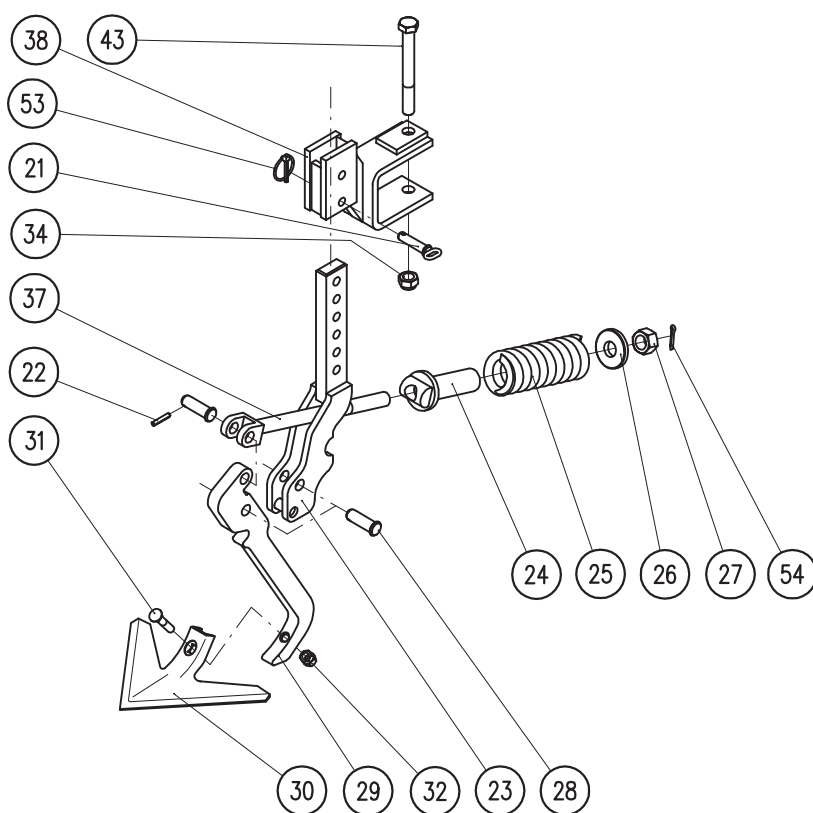
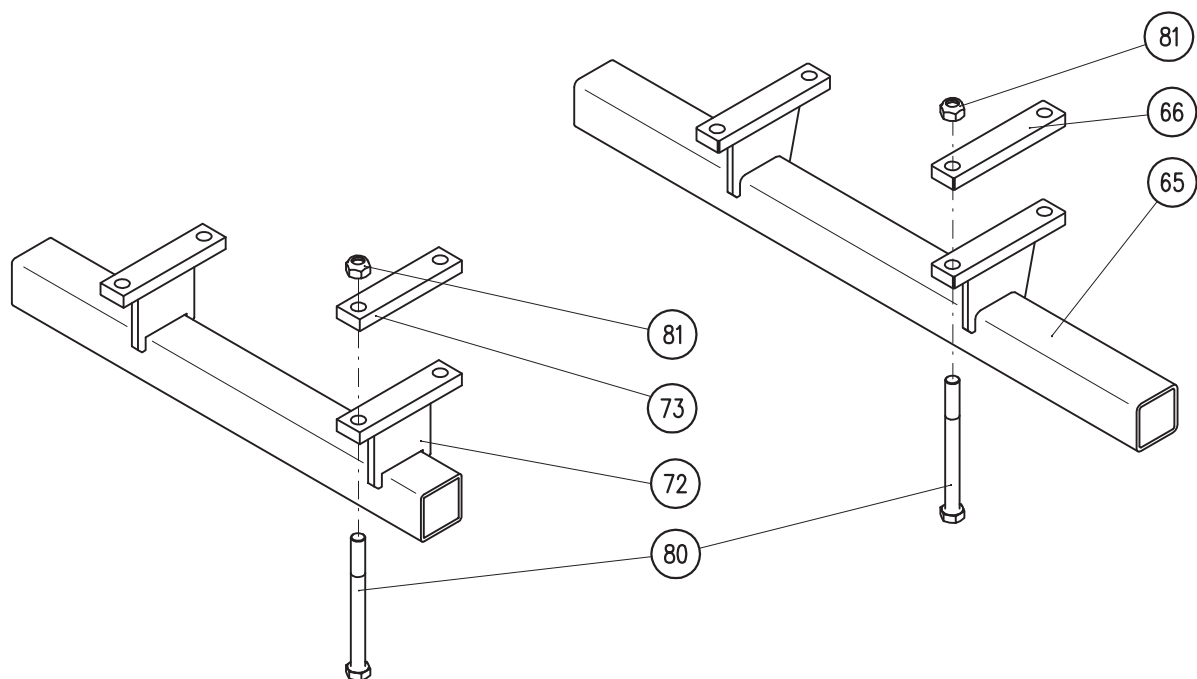


## Nosič sekcí 8m, 10m

Montážní sestava: 40434-03-002 Nosič sekcí 8m

40434-53-001 Nosič sekcí 10m

<i>Poz.</i>	<i>Název - rozměr</i>	<i>Objednací číslo</i>	<i>Hmotnost (kg)</i>	<i>Poznámka</i>
21	Nosič - rám 8m	40434-03-021	151	
29	Kolík	40411-08-025	0,87	
30	Aretace sekcí	40434-03-030	1,7	
31	Nosič - rám 10m	40434-53-031	235	
40	Deska upínací 160	40434-53-040	4,6	10m
41	Upín. šroub M20-330	40434-53-041	1,7	10m
43	Podložka 27/50-15	40434-03-060	0,16	
45	Svěrný kroužek T40	40434-53-045	4,1	10m
50	Závěsný hřídel	40411-08-136	16,1	
52	Upínací šroub M20-310	40434-03-052	1,6	8m
53	Deska upínací 140	40434-03-053	4,2	8m
54	Svorka	40408-08-051	1,3	
55	Svěrný kroužek	40434-03-055	4,1	8m
60	Šroub M16x100	7604739	0,175	
61	Matice M16	2667178	0,033	
62	Matice M20	2667137	0,062	
63	Podložka plochá D17	2713337	00,11	
66	Kolík s kroužkem 11x56 D40	3204856	0,01	
67	Kolík s kroužkem D16	2854669	0,01	
68	Šroub M10x70 Imbus	2671261	0,056	
69	Matice samojistná M10	2685204	0,01	
72	Šroub M12x120	2671543	0,12	
73	Matice samojistná M12	2685212	0,17	
74	Matice samojistná M16	2685600	0,034	



## Kypřič stop

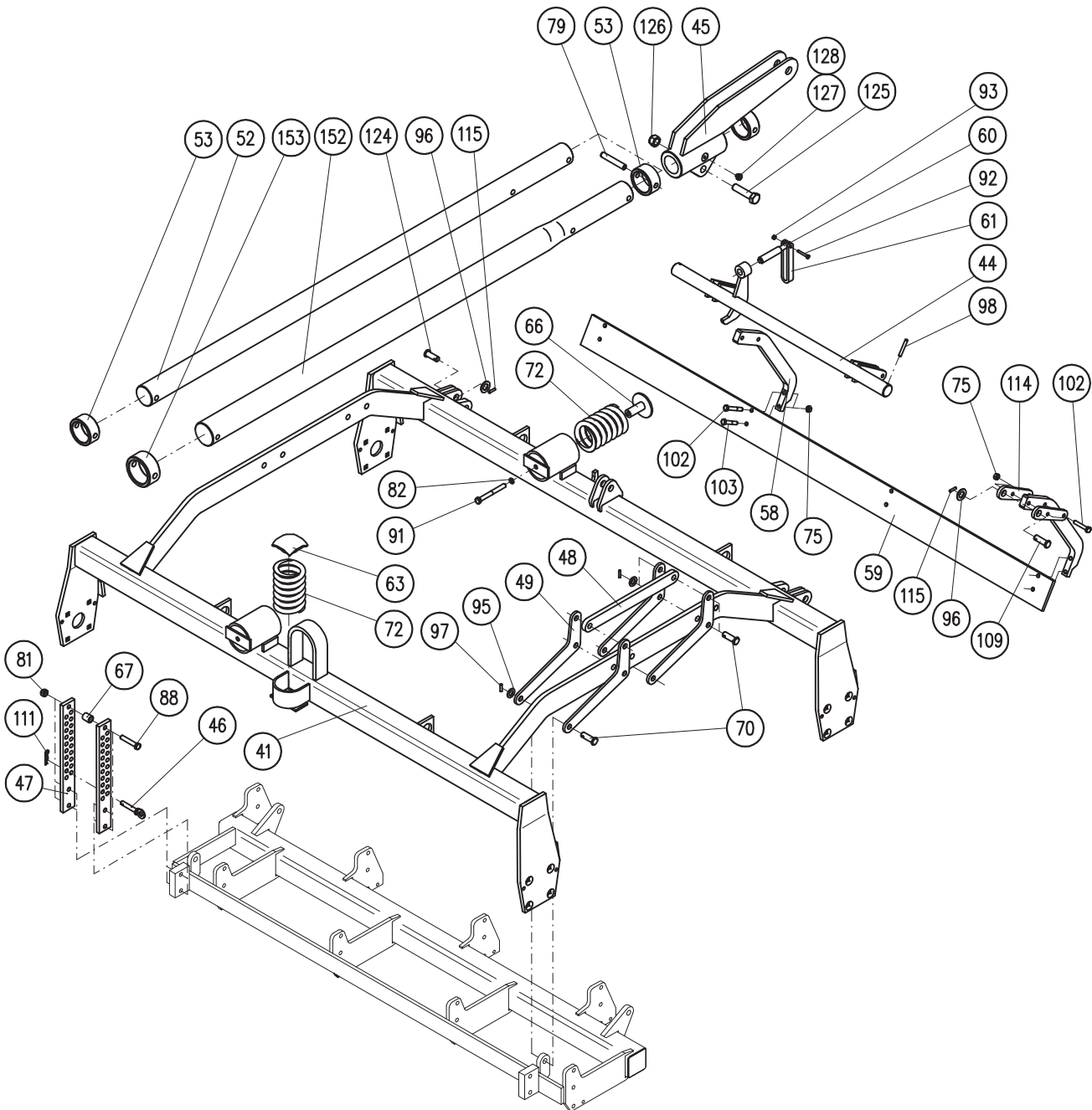
Montážní sestava: 40434-13-001 Nosič kypřiče stop 8m

40434-13-002 Nosič kypřiče stop 10m

40410-13-002 Kypřič stop - krátký úchyt

Poz.	Název - rozměr	Objednací číslo	Hmotnost (kg)	Poznámka
21	Čep 12x50x45	40410-01-052	0,06	
22	Kolík pružný 6x32	7604101	0,003	
23	Zvedání přední radličky	40410-01-060	2,8	
24	Opěra pružiny	40410-01-062	0,9	
25	Pružina 12x61,5x8,5x185	2988368	2,1	
26	Podložka	40410-01-064	0,12	
27	Matice M20	2682599	0,063	
28	Čep 16x50x45	40410-04-054	0,078	
29	Držák přední radličky	40410-01-070	2,2	
30	Radlička	40410-03-057	0,4	
31	Šroub M10x50	2654770.1	0,15	
32	Matice M10	2667251	0,01	
34	Matice samojistná M16	2685600	0,034	
37	Šroub s okem	40410-01-090	0,8	
38	Úchyt radliček	40434-13-021	3,2	
43	Šroub M16x140	2671537	0,3	
53	Kolík s kroužkem 4,5x32	3204850	0,04	
54	Závlačka 4x25	2750438	0,05	
65	Nosič	40434-13-035	24	10m
66	Plocháč	40434-13-036	1,3	10m
72	Nosič	40434-13-031	24	8m
73	Plocháč	40434-13-032	1,3	8m
80	Šroub M20x220	2607495	0,9	
81	Matice samojistná M20	2685618	0,05	

# Vnější rám 1,5m a 2m





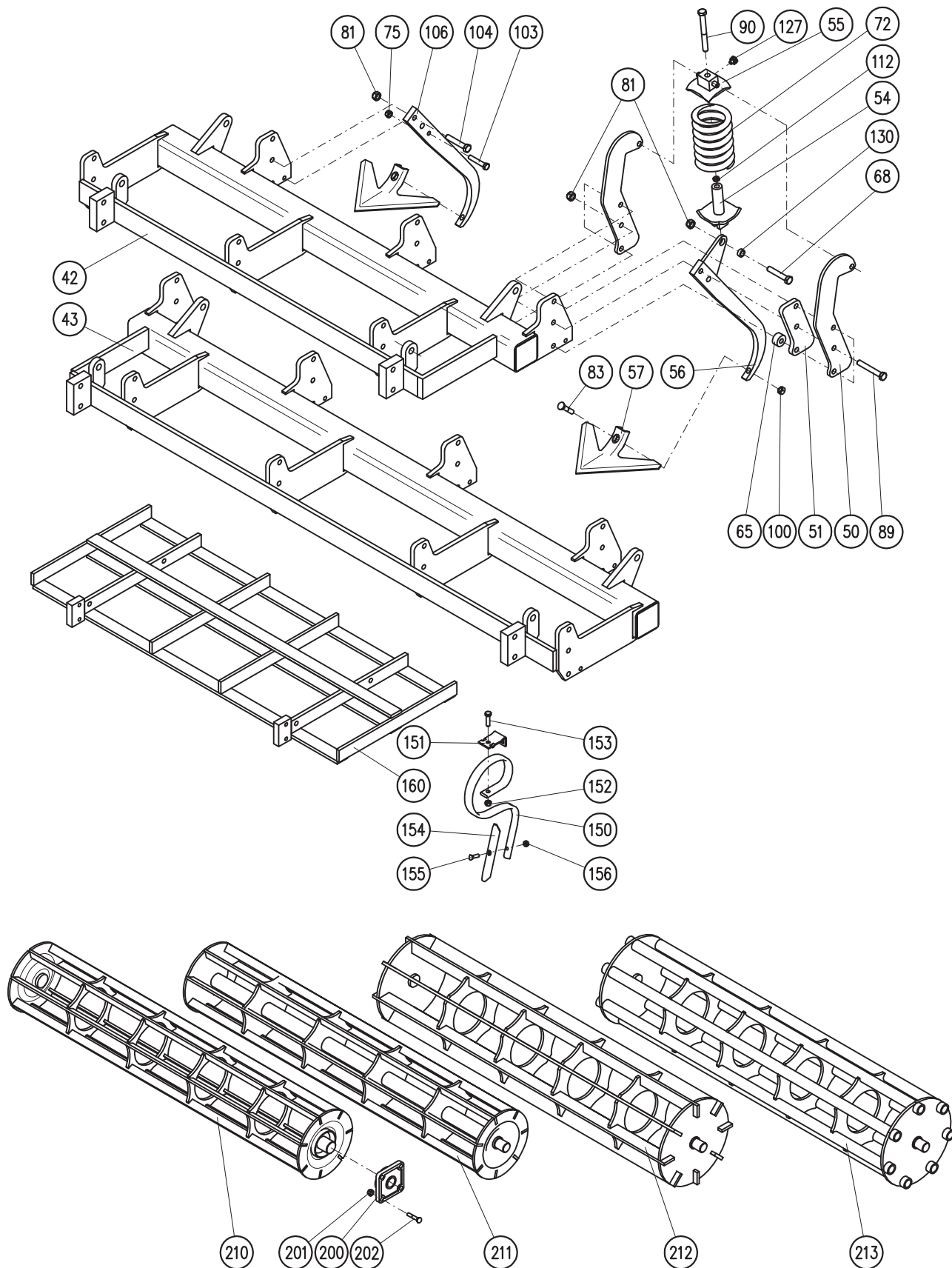
**Vnější rám 1,5m a 2m**

Montážní sestava: 40410-03-015 Vnější rám 1,5m - tyč 78mm

40437-03-005 Vnější rám 2m

<i>Poz.</i>	<i>Název - rozměr</i>	<i>Objednací číslo</i>	<i>Hmotnost (kg)</i>	<i>Poznámka</i>
41	Rám vnější - 4 děr. lož.- 1,5m	40410-03-141	110,-	
	Rám vnější - 4 děr. lož.- 2m	40437-03-142	127,-	
44	Tyč úplná	40410-03-044	11,8	
45	Držák	40410-03-045	11,8	
46	Kolík úplný	40410-03-046	0,09	
47	Deska	40410-03-047	1,6	
48	Táhlo	40410-03-048	1,8	
49	Páka	40410-03-049	1	
52	Tyč	40410-03-052	52	
53	Doraz	40410-03-053	0,75	
58	Rameno	40410-03-058	2,7	
59	Lišta 1,5m	40410-03-059	11,5	
	Lišta 2m	40437-03-043	15,5	
60	Šroub	40410-03-060	0,29	
61	Rukojeť	40410-03-061	0,37	
63	Opěrka	40410-03-063	0,5	
66	Zarážka	40410-03-066	0,4	
67	Distanční trubka D18-25	40410-03-067	0,04	
70	Čep 16x50x40	40410-03-070	0,08	
72	Pružina	2988376	1,2	
75	Matice samojistná M10	2685204	0,01	
79	Kolík pružný 16x40	2790194	0,038	
81	Matice samojistná M12	2685212	0,17	
82	Podložka pružná D12	2735082	0,002	
88	Šroub M12x65	2605640	0,07	
91	Šroub M12x100	2671569	0,1	
92	Šroub M6x40	2671162	0,01	
93	Matice samojistná M6	2685013	0,003	
95	Podložka plochá D17	2713337	0,01	
96	Podložka plochá D21	2713378	0,17	
97	Kolík pružný 6x25	2790095	0,004	
98	Kolík pružný 8x63	2790327	0,015	
102	Šroub M10x55	2671212	0,042	
103	Šroub M10x40	2605525	0,034	
109	Čep	40410-03-109	0,15	
111	Závl. pérová 4x3	2761004	0,05	
114	Závěs	40410-03-114	0,39	
115	Kolík pružný 6x32	7604101	0,005	
124	Čep 20x50x43	40410-00-060	0,14	
125	Šroub M20x70	2605744	0,235	
126	Matice samojistná M20	2685618	0,065	
127	Maznička kulová M8x1	7604862	0,012	
128	Kryt mazací hlavice	3016030	0,001	
152	Tyč	40437-03-152	65,2	
153	Doraz	40437-03-053	0,83	

# Vnitřní rám a drobní vále 1,5m a 2m



## Vnitřní část 1,5m a 2m - pružinová a střížná

Montážní sestava: 40410-03-006 Vnitřní část 1,5m - pružinová, 40410-03-007 Vnitřní část 1,5m - střížná  
40437-03-006 Vnitřní část 2m - pružinová, 40437-03-007 Vnitřní část 2m - střížná

Poz.	Název - rozměr	Objednací číslo	Hmotnost (kg)	Poznámka
42	Rám vnitřní 1,5m	40410-03-142	48,5	
43	Rám vnitřní 2m	40437-03-143	60	
50	Bočnice	40410-03-050	1,5	
51	Deska	40410-03-051	0,95	
54	Opěrka	40410-03-054	0,7	
55	Závěs	40410-03-055	0,65	
56	Držák - slupička pruž.	40410-03-056	2,6	
57	Radlička	40410-03-057	0,4	
65	Vložka	40410-03-065	0,07	
68	Šroub M12x40	7604093	0,048	
72	Pružina	2988376	1,2	
75	Matice samojistná M10	2685204	0,01	Pro Střížné jištění
81	Matice samojistná M12	2685212	0,17	
83	Šroub M10x50	2654770.1	0,15	
89	Šroub M12x75	2605657	0,08	
90	Šroub M12x110	2605731	0,11	
100	Matice M10	2667251	0,009	
103	Šroub M10x40	2605525	0,034	Pro Střížné jištění
104	Šroub M12x40	7604093	0,05	Pro Střížné jištění
106	Slupička-střížná	40410-03-106	2,4	Pro Střížné jištění
112	Matice M12	2667284	0,01	
127	Maznička kulová M8x1	7604862	0,012	
128	Kryt mazací hlavice	3016030	0,001	

## Vnitřní část 1,5m a 2m - S-pera

Montážní sestava: 40410-28-011 Vnitřní část 1,5m - S-pera, 40437-28-011 Vnitřní část 2m - S-pera

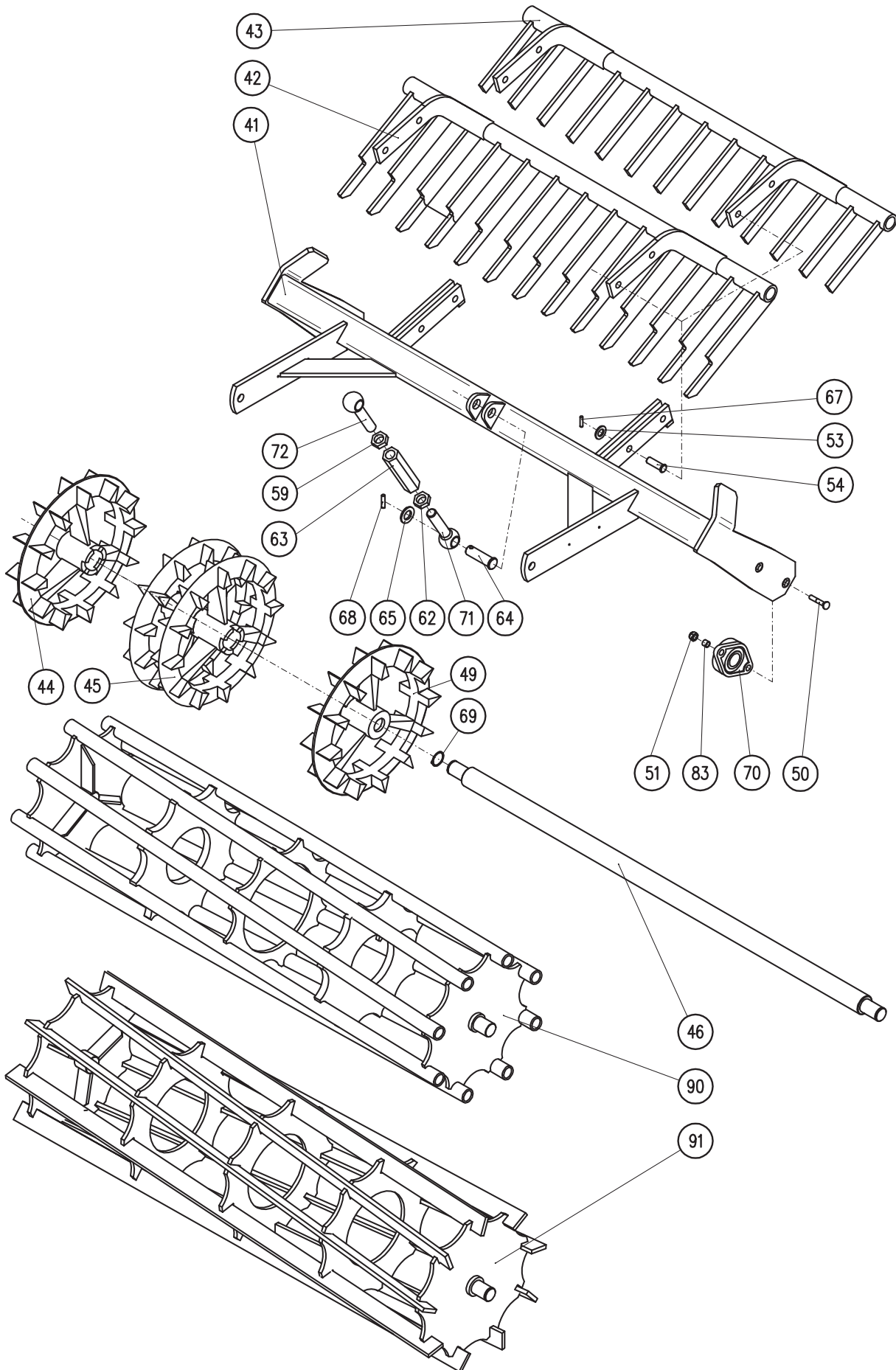
150	Pero s ostříčkem	F 70	2,7	
151	Spona	F70.1	0,25	
152	Matice samojistná M12	2685212	0,17	
153	Šroub M12x45	2604965	0,055	
154	Ostří oboustranné	F 75	0,36	
155	Šroub M10x42	1038	0,03	
156	Matice M10	2667251	0,01	
160	Rám vnitřní 1,5m - S-pera	40410-28-022	48,-	
	Rám vnitřní 2m - S-pera	40437-28-022	60,-	

## Drobící válece 1,5m a 2m

Montážní sestava: 40410-03-009 Válec prutový 1,5m/D260, 40437-03-009 Válec prutový 2m/D260  
40410-03-010 Válec prutový 1,5m/D330, 40437-03-010 Válec prutový 2m/D330  
40410-03-011 Válec trubkový 1,5m/D330, 40437-03-011 Válec trubkový 2m/D330

200	Ložisko přírubové UCFL 207	3421351.2	1,2	
201	Matice samojistná M12	2685212	0,017	
202	Šroub M12x40 DIN 608	2654796.1	0,038	
210	Drobící válece 1,5m	40410-03-105	33,4	
	Drobící válece 2m	40437-03-105	46,2	
211	Drobící válece zesílený 1,5m	40410-03-105.1	52,-	
	Drobící válece zesílený 2m	40437-03-105.1	71,-	
212	Prutový válece 1,5m / 330mm	40410-03-110	72,-	
	Prutový válece 2m / 330mm	40437-03-110	94,-	
213	Trubkový válece 1,5m / 330mm	40410-03-111	66,-	
	Trubkový válece 2m / 330mm	40437-03-111	87,-	

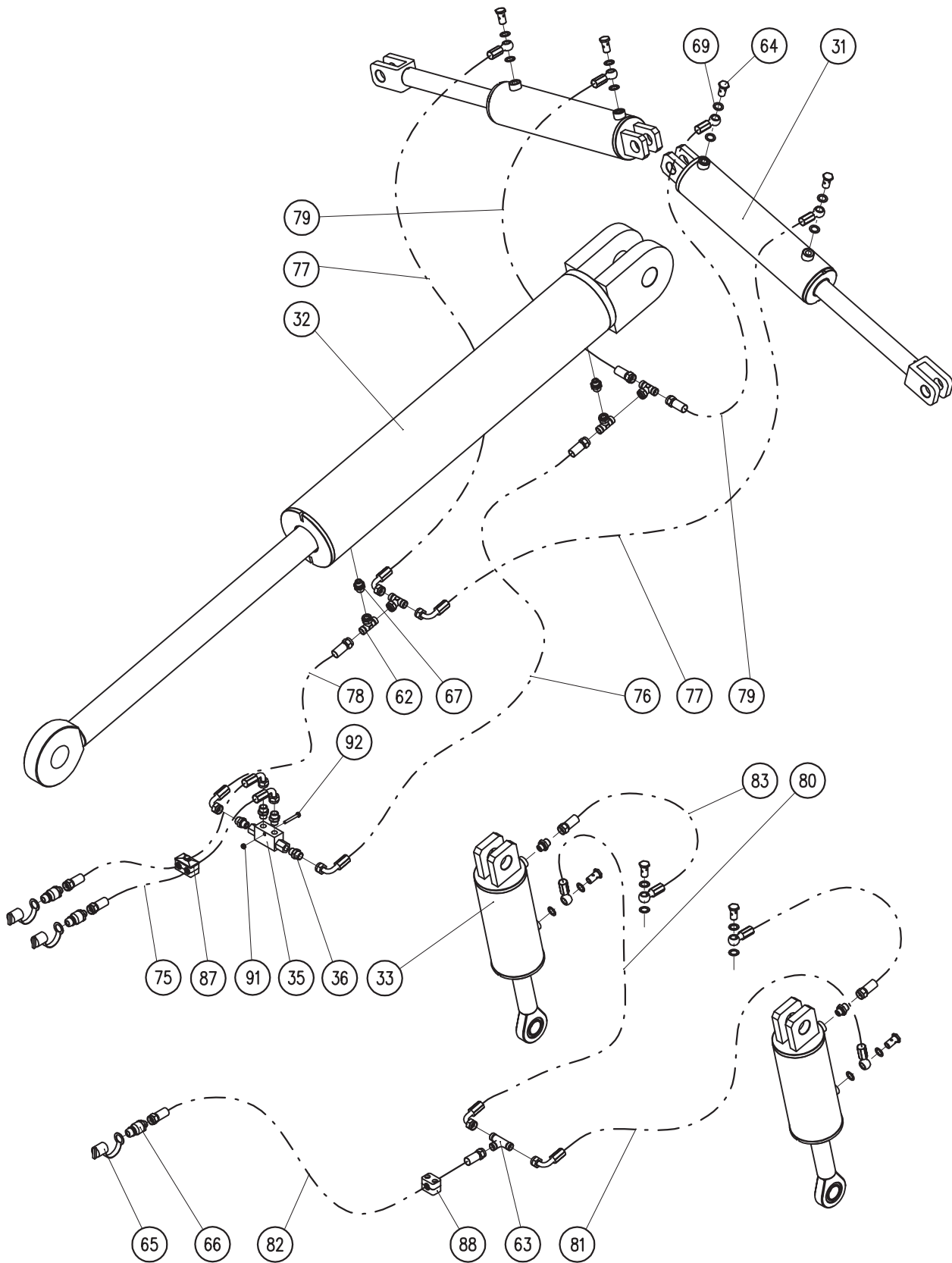
# Pěchovací část 1,5m a 2m



## Pěchovací část 1,5m a 2m

Montážní sestava: 40410-04-001 Rám 1,5m,	40437-04-001 Pěchovací část - Rám 2m
40410-04-002 Válec 1,5m crosskill,	40437-04-002 Válec 2m crosskill
40410-04-003 Hrábě dlouhé 1,5m,	40437-04-003 Hrábě dlouhé 2m
40410-04-004 Hrábě krátké 1,5m,	40437-04-003 Hrábě krátké 2m
40410-24-001 Válec trubkový 1,5m/D400,	40437-24-001 Válec trubkový 2m/D400
40410-25-001 Válec prutový 1,5m/D430,	40437-25-001 Válec prutový 2m/D430

Poz.	Název - rozměr	Objednací číslo	Hmotnost (kg)	Poznámka
41	Rám 1,5m	40410-04-041	42	
	Rám 2m	40437-04-041	49	
42	Hrábě dlouhé 1,5m	40410-04-042	28	Pro hlinité půdy
	Hrábě krátké 1,5m	40410-04-032	25	Pro kamenité půdy
43	Hrábě dlouhé 2m	40437-04-042	36	Pro hlinité půdy
	Hrábě krátké 2m	40437-04-032	32	Pro kamenité půdy
44	Pěchovací kotouč pravý	40410-04-044	19,6	
45	Pěchovací kotouč středový	40410-04-045	16,-	
46	Hřídel 1,5m	40410-04-046	21,8	
	Hřídel 2m	40437-04-046	28,6	
49	Pěchovací kotouč levý	40410-04-049	19,6	
50	Šroub M12x40 DIN608	2654796.1	0,038	
51	Matice samojistná M12	2685212	0,017	
53	Podložka plochá D17	2713337	0,011	
54	Čep 16x50x45	40410-04-054	0,08	
59	Matice M24 nízká	2667491	0,06	
62	Matice levá M24	40410-04-062	0,06	
63	Matice M24 pravo-levá	40410-04-063	0,84	
64	Čep 24x80x70.5	40410-04-064	0,3	
65	Podložka plochá D25	2713386	0,032	
67	Kolík pružný 6x25	2790095	0,004	
68	Kolík pružný 8x63	2790327	0,015	
69	Kroužek pojistný D35	3074168	0,004	
70	Ložisko přírubové UCFL 207	40410-03-086	1,95	
71	Napínací šroub levý	40410-04-071	0,9	
72	Napínací šroub pravý	40410-04-072	0,9	
83	Vložka 16/13-15	40410-04-083	0,02	
	<b>OPĚRNÉ VÁLCE</b>			
90	Trubkový válec 1,5m / 400mm	40410-24-031	77,-	
	Trubkový válec 2m / 400mm	40437-24-031	99,-	
91	Prutový válec 1,5m / 430mm	40410-25-032	86,-	
	Prutový válec 2m / 430mm	40437-25-032	114,-	



## Obvod hydraulický

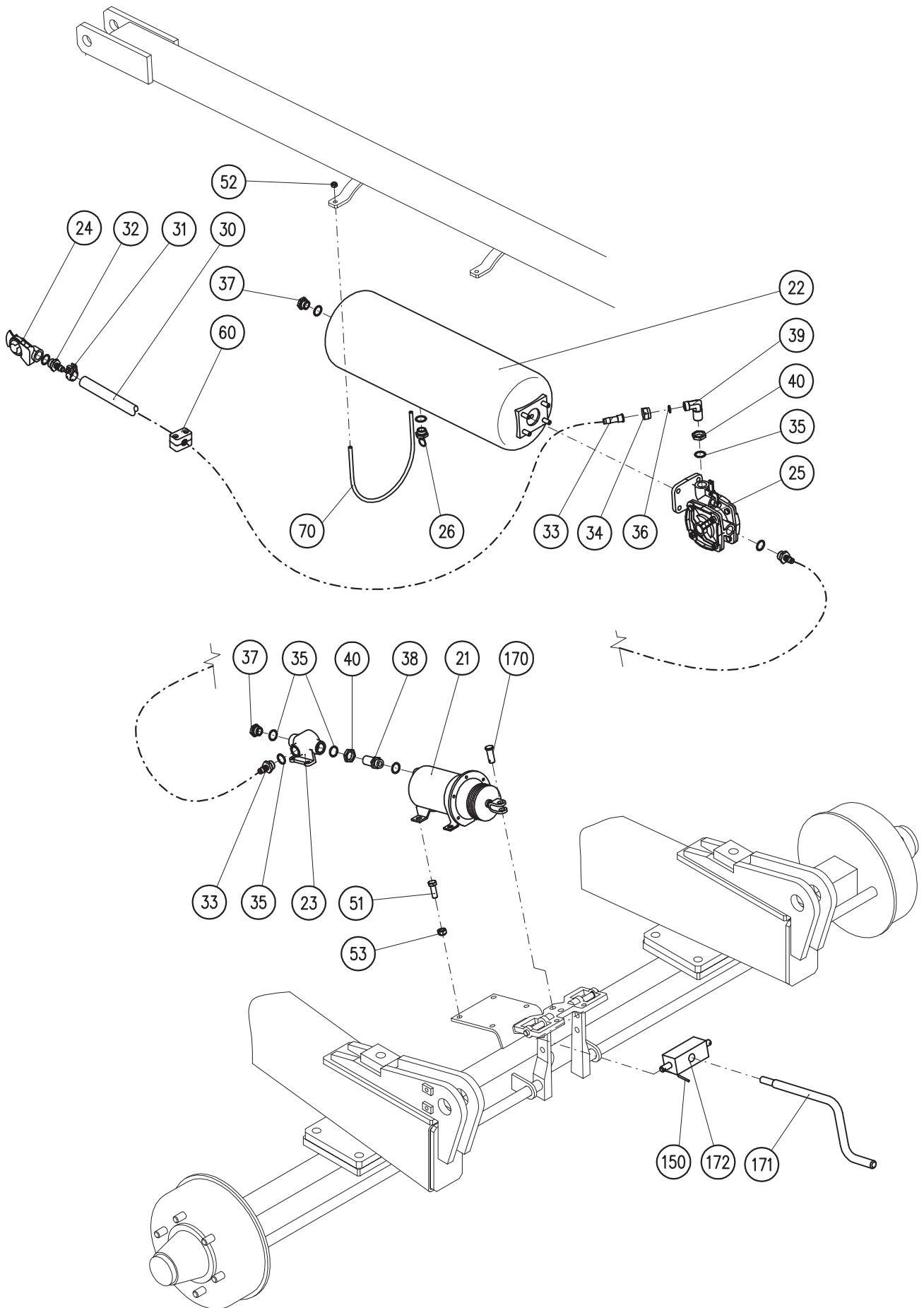
Montážní sestava: 40434-07-002 Hydraulický obvod 8m

40434-07-005 Hydraulický obvod 10m

Poz.	Název - rozměr	Objednací číslo	Hmotnost (kg)	Poznámka
31	Válec hydraulický	40410-18-001	22	
32	Válec hydraulický	40434-10-001	128	
33	Válec hydraulický	40434-11-002	22	
35	Zámek hydraulický VBPDE 3/8L	7627672	1,7	
36	Hrdlo G3/8-M18x1,5	7627667	0,06	
62	T- spojka stavitelná TSSO2 12L	2677632	0,1	
63	T- spojka (3xM18x1,5) TS2 12L	2677630	0,1	
64	Šroub průtokový	2677612	0,034	
65	Prachovka zástrčkyISO 12,5	7623316	0,02	
66	ZástrčkaISO 12,5-M18x1,5	3209248	0,4	
67	Hrdlo PHEM2 12LM	7621353	0,07	
69	Usit 16,7x24x1,5	3001559	0,011	
75	Had.vysoktl. 5000 DKL/DKL 90°	3085002	1,8	8m
	Had.vysoktl. 5500 DKL/DKL 90°	3085502	2,-	10m
76	Had.vysoktl. 2000 DKL/DKL 90°	3082002	0,9	
77	Had.vysoktl. 1650 DKL 90°/RGN	3081654	0,7	
78	Had.vysoktl. 1150 DKL/DKL 90°	3081152	0,6	
79	Had.vysoktl. 1000 DKL/RGN	3081003	0,5	
80	Had.vysoktl. 2300 DKL 90°/RGN	3082304	1,-	8m
	Had.vysoktl. 2800 DKL 90°/RGN	3082804	1,1	10m
81	Had.vysoktl. 3350 DKL 90°/RGN	3083354	1,3	8m
	Had.vysoktl. 3850 DKL 90°/RGN	3083854	1,4	10m
82	Had.vysoktl. 7000 DKL/DKL	3087001	2,4	8m
	Had.vysoktl. 7500 DKL/DKL	3087501	2,6	10m
83	Had.vysoktl. 800 DKL/RGN	3080803	0,9	
87	Spona 218/18 PP GD-AS	7625420	0,05	
88	Spona 218/18 PP SI-AF	7625421	0,05	
91	Matice M6	2685013	0,003	
92	Šroub M6x45	2670645	0,01	



# Vzduchový obvod

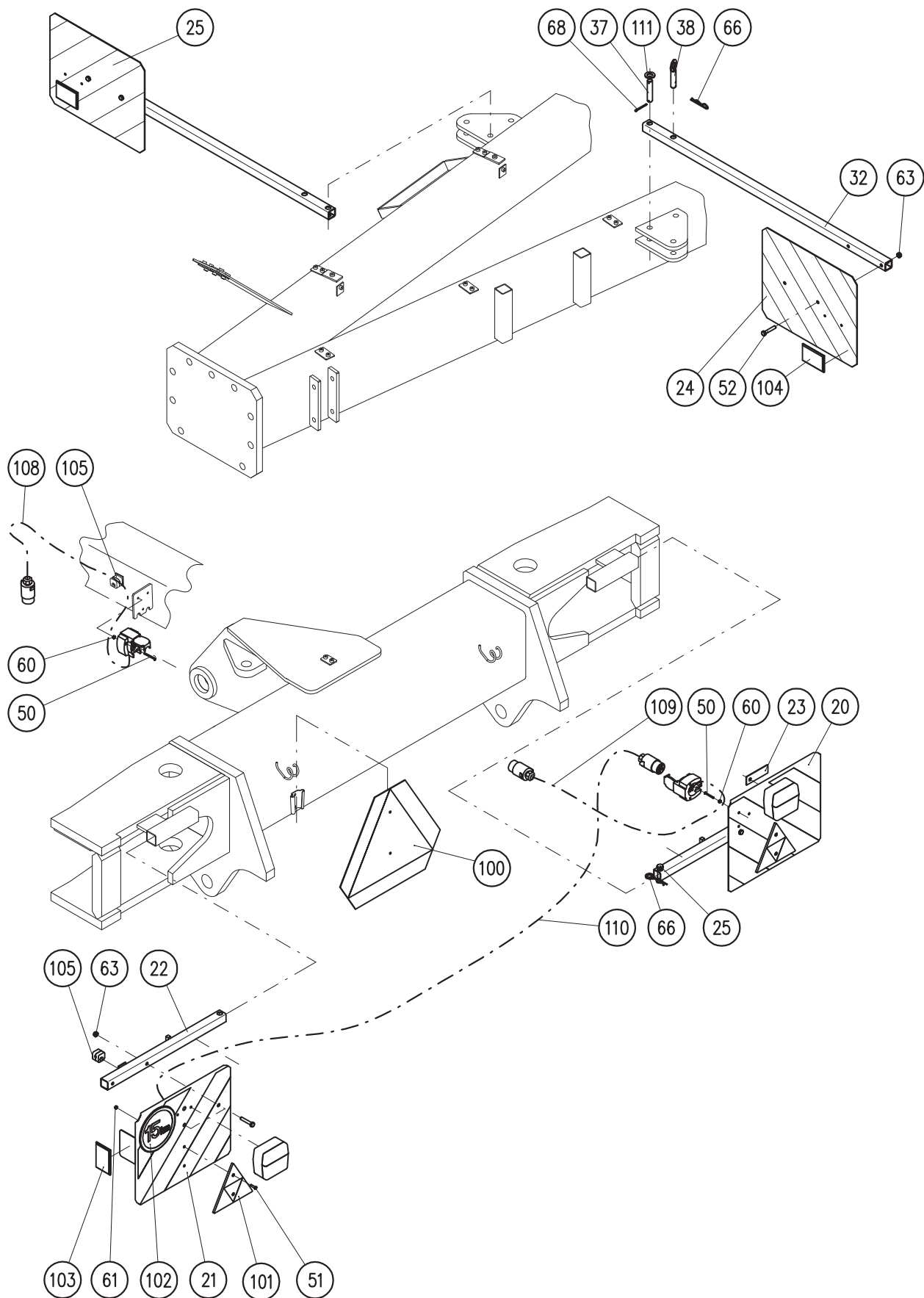


## Obvod vzduchový

Montážní sestava: 40434-08-002 Vzduchový obvod 8m

40434-08-005 Vzduchový obvod 10m

Poz.	Název - rozměr	Objednací číslo	Hmotnost (kg)	Poznámka
21	Válec brzdový D100	3201209	1,05	
22	Vzduchojem s přírubou	7627598	8	
23	Ventil výfukový	3201217	0,5	
24	Hlava spojková s čepem	3201357	0,7	
25	Rozvaděč	2301241	3,5	
26	Ventil odvodňovací	3201258	0,5	
30	Hadice tlaková 13x24	5221072		
31	Objímka na hadici D23	3201340	0,12	
32	Násadec hadic. se záv.	3201332	0,3	
33	Nátrubek	3201333	0,1	
34	Matice převleč. M22x1,5	2682762	0,052	
35	Kroužek těsnící D22x27	3078541	0,001	
36	Kroužek těsnící D12x18	3078540	0,001	
37	Zátka 22x1,5	2945186	0,075	
38	Hrdlo M22x1,5/M22x1,5	2945187	0,15	
39	Koleno-B	3201290	0,2	
40	Matice M22x1,5 nízká	3201308	0,01	
51	Šroub M12x35	2662138	0,042	
52	Matice M8 samojistná	2685014	0,006	
53	Matice M12 samojistná	2685212	0,017	
54	Podložka D8	2713345	0,006	
60	Spona 322 PP LI	7625422	0,05	
70	Třmen vzdušníku	40410-06-070	0,2	
150	Závlačka 4x25	2750420	0,003	
170	Čep 14x31	40410-06-042	0,05	
171	Klika	40410-05-081	1,5	
172	Matice kliky 130	40434-08-051	1,2	8m
	Matice kliky 730	40434-08-052	9,2	10m



## Dopravní značení

Montážní sestava: 40434-05-002 Dopravní značení

Poz.	Název - rozměr	Objednací číslo	Hmotnost (kg)	Poznámka
20	Deska zadní pravá	40461-15-060	2,2	
21	Deska zadní levá	40461-15-061	2,2	
22	Nosič	40461-15-062	0,9	
23	Plech	40461-15-023	0,05	
24	Deska pravá	40409-00-080	2,5	
25	Čep 14x50x45	40409-00-082	0,07	
25	Deska levá	40409-00-081	2,5	
32	Nosič	40434-05-021	2,5	
37	Čep 15-75/65	40434-01-067	0,1	
38	Čep 15-70/64	40434-01-068	0,13	
50	Šroub M4x40	2664202	0,002	
51	Šroub M5x20	2664209	0,003	
53	Šroub M8x45	2671329	0,026	
60	Matice M4 samojistná	2667038	0,001	
61	Matice M5 samojistná	2685010	0,002	
63	Matice M8 samojistná	2685014	0,005	
66	Závlačka pérová 3,15x70/2	2761001	0,05	
68	Závlačka 4x25	2750438	0,003	
100	Trojúhelník-pomalá voz.	3066290	0,9	
101	Odrážka trojúhelníková	3203940	0,09	
102	Stítek-nejvyšší dovolená rychlost	5603378	0,002	
103	Odrážka oranžová	7625537	0,04	
104	Odrážka bílá	7627751	0,04	
105	Spona 110 PP-IS	7621508	0,1	
108	Vedení po rámu <b>7,5m</b>	3066235	1,8	
109	Pravá větev <b>1,8m</b>	3066255	0,45	
110	Podložka plochá	2713337	0,011	
111	Levá větev <b>2,3m</b>	3066250	0,6	