

***Univerzální nosič nářadí – kombinovaný kypřič***

**NEPTUN III**

***8m a 10m***



***Servisní katalog náhradních dílů***

2012



## Servisní katalog náhradních dílů

Součásti uvedené v tomto servisním katalogu platí pro

### Univerzální nosič nářadí – kombinovaný kyprič

## NEPTUN III

8m a 10m verze s podvozkem, se střížným a pružinovým systémem a jištěním proti přetížení pracovní části –radličky

#### Obsah

Podvozek 8m .....	2-3
Podvozek 10m .....	4-5
Nosník příčný 8m .....	6-7
Nosník příčný 10m .....	8-9
Nosič sekcí 8m a 10m .....	10-11
Kyprič stop .....	12-13
Vnější rám 1,5m a 2m .....	14-15
Bočnice úplná, Drobící válce 1,5 a 2m .....	16-17
Vnitřní rám 1,5m a 2m .....	18-19
Pěchovací část 1,5m a 2m .....	20-21
Hydraulický obvod .....	22-23
Vzduchový rozvod .....	24-25
Dopravní značení .....	26-27

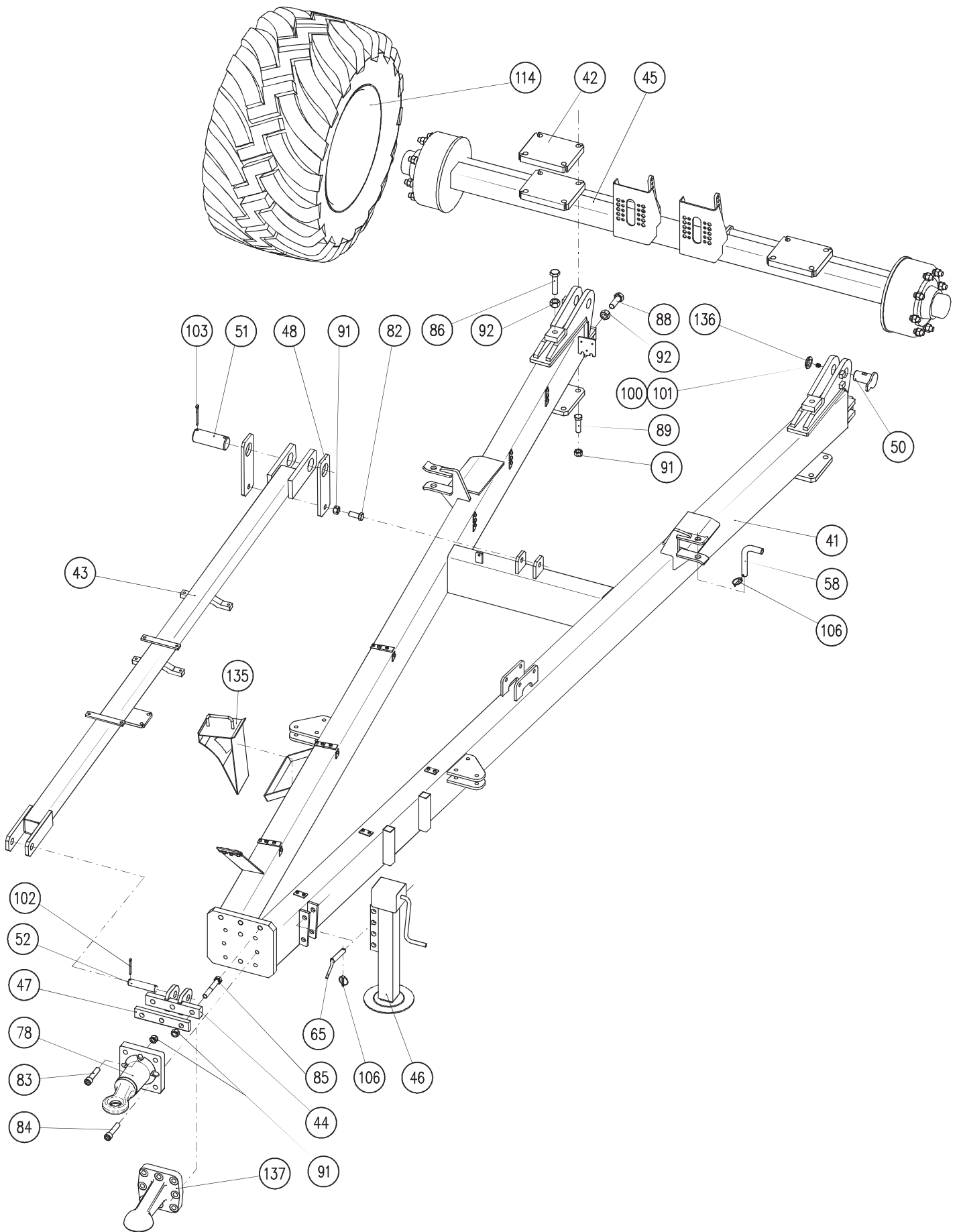
Tento servisní katalog náhradních dílů stroje slouží k nejběžnějším opravám a pravidelné údržbě Vašeho stroje.

**V případě záručních nebo pozáručních oprav se obraťte na firemního servisního technika**

CZ : +420 737 245 938

SK : +421 337 718 805

# Podvozek 8m



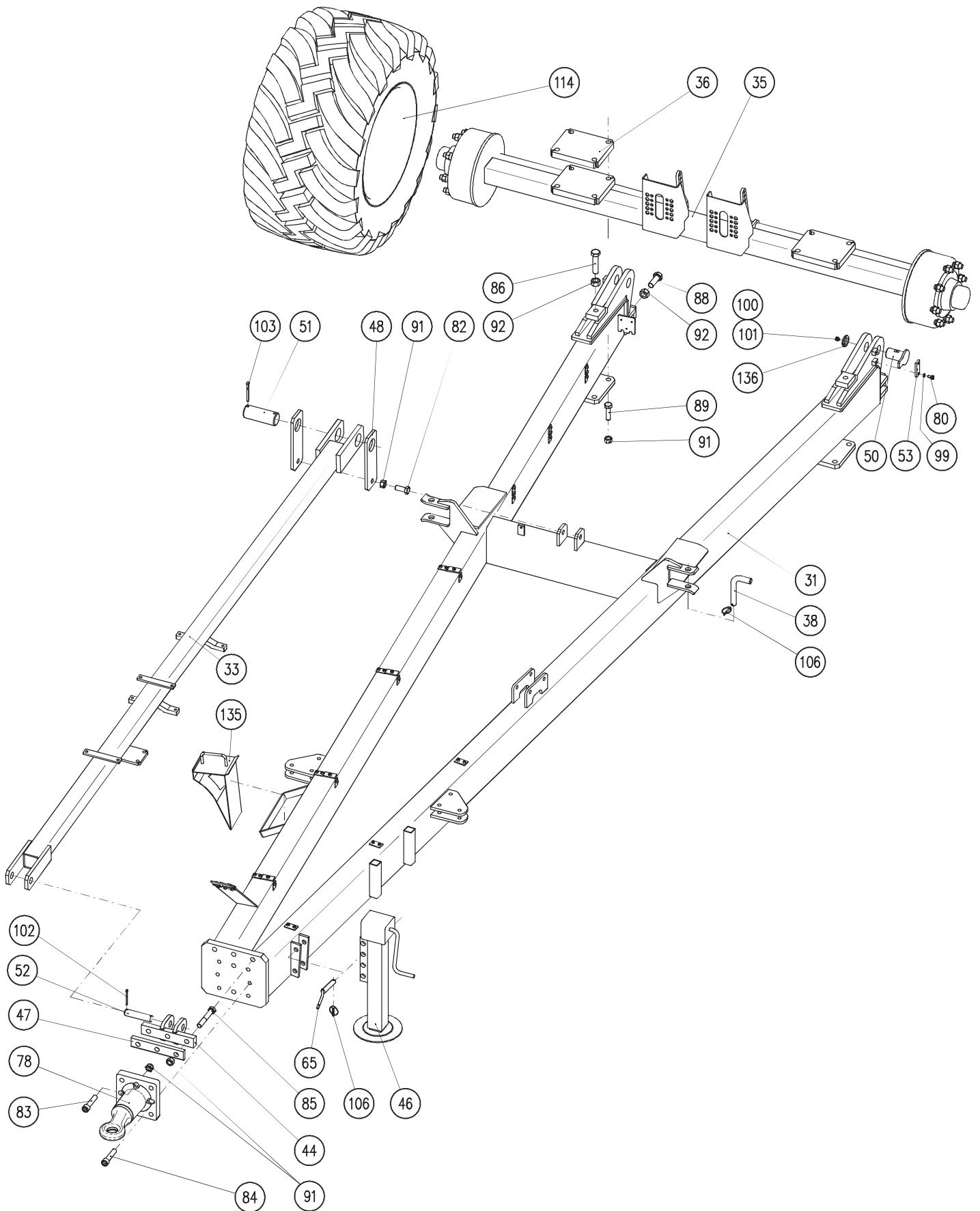
**Podvozek 8m**

Montážní sestava: 40434-01-003 Podvozek s okem D50

40434-01-004 Podvozek se závěsem na kouli K80

Poz.	Název - rozměr	Objednací číslo	Hmotnost (kg)	Poznámka
41	Rám podvozku 8m	40434-01-031	406,-	
42	Podložka	40434-51-036	10,7	
43	Táhlo 8m	40434-01-043	65,-	
44	Úchyt	40434-01-044	5,-	
45	Náprava kompletní 300/90	40434-51-045	270,-	
46	Opěrná noha	40434-01-146	11,-	
47	Plocháč	40434-01-047	2,-	
48	Plocháč	40434-01-048	2,8	
50	Čep úplný D45-85	40434-01-050	1,1	
51	Čep D60-156	40434-01-051	3,1	
52	Čep D30-135	40434-01-052	0,7	
58	Kolík D25-183	40434-51-038	0,78	
65	Čep D16-95	40434-01-145	0,23	
78	Závěs oko Scharmuller D50	7627562	24,3	
82	Šroub M20x50 DIN 933 8.8 Zn	2607034	0,18	
83	Šroub M20x90 DIN 912 8.8 Zn	2607828	0,31	
84	Šroub M20x70 DIN 912 8.8 Zn	2607760	0,26	
85	Šroub M20x110 DIN 931 8.8 Zn	2606630	0,35	
86	Šroub M24x100 DIN 931 8.8 Zn	2606648	0,46	
88	Šroub M24x70 DIN 933 8.8 Zn	7604713	0,38	
89	Šroub M20x120 DIN 931 8.8 Zn	2607829	0,37	
91	Matice M20 samojistná	2685618	0,07	
92	Matice M24	2667111	0,11	
100	Kryt mazací hlavice	3016030	0,001	
101	Hlavice mazací kulová M10x1	3016524	0,002	
102	Závlačka 6,3x40	2751014	0,011	
103	Závlačka 10x90	2751014	0,052	
106	Kolík s kroužkem 6x38	3204853	0,04	
114	Kolo kompletní 560/45R22,5	7605053	142,-	
135	Klín zakládací	7621211	3,3	
136	Matice KM8 (M40x1,5)	3473032	0,09	
137	Závěs Scharmuller K80	7627560	21,-	

# Podvozek 10m

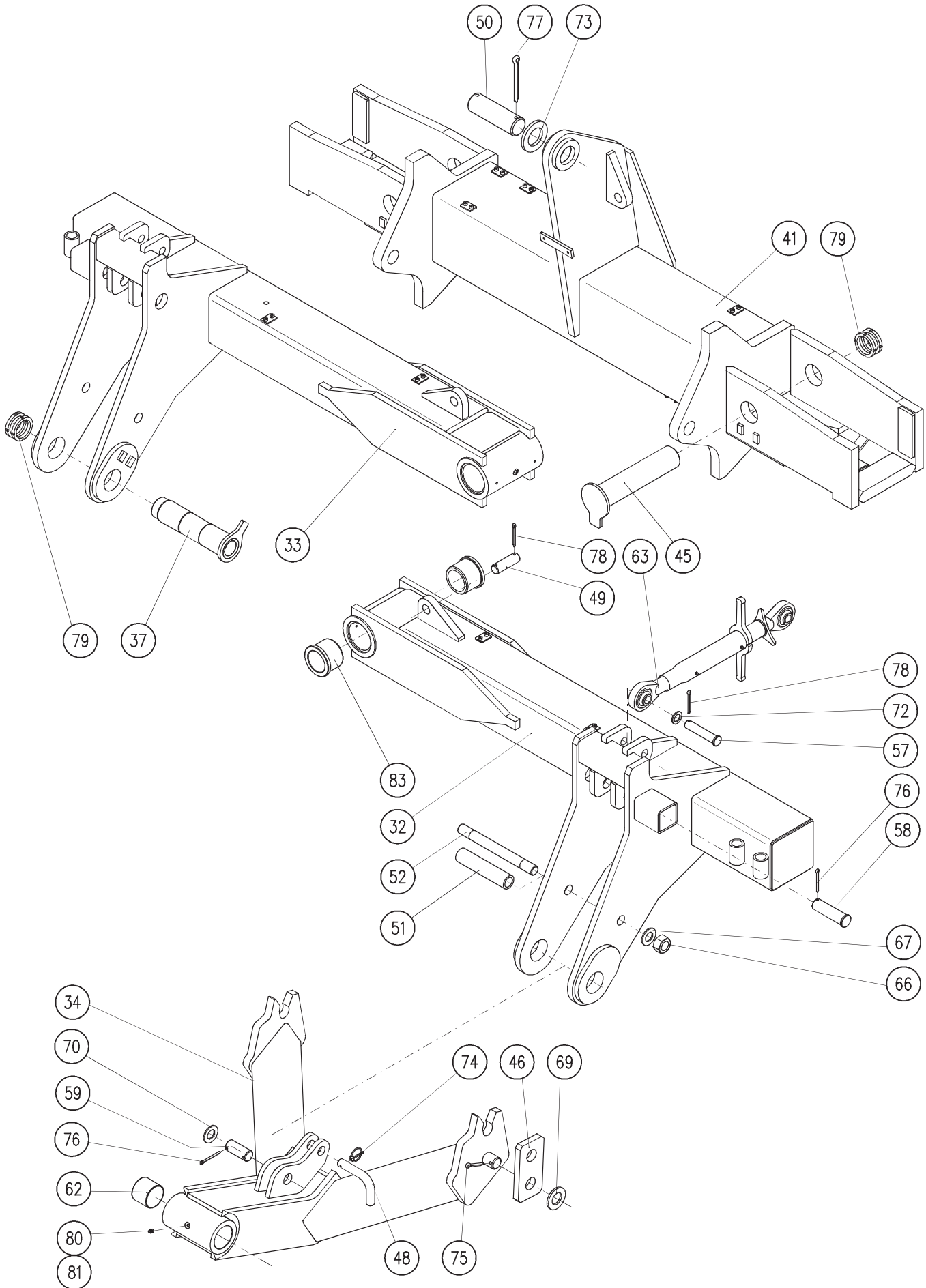


**Podvozek 10m**

Montážní sestava: 40434-51-002 Podvozek 10m s okem D50

Poz.	Název - rozměr	Objednací číslo	Hmotnost (kg)	Poznámka
31	Rám podvozku 10m	OPL34-51-031	520,-	
33	Táhlo 10m	OPL34-51-033	92,-	
35	Náprava kompletní 300/90	OPL34-51-045	270,-	
36	Podložka	OPL34-51-036	10,7	
38	Kolík D25-183	OPL34-51-038	0,78	
44	Úchyt	OPL34-01-044	4,6	
46	Opěrná noha	OPL34-01-146	11,-	
47	Plocháč	OPL34-01-047	1,85	
48	Ploháč	OPL34-01-048	2,4	
50	Čep úplný D45-85	OPL34-01-050	1,6	
51	Čep D60-156	OPL34-01-051	3,4	
52	Čep D30-135	OPL34-01-052	0,72	
65	Čep D20-95	OPL34-01-145	0,23	
78	Závěs - oko D50 Scharmuller	7627562	24,3	
82	Šroub M20x50 DIN 933 8.8 Zn	2607034	0,184	
83	Šroub M20x90 DIN 912 8.8 Zn	2607828	0,31	
84	Šroub M20x70 DIN 912 8.8 Zn	2607760	0,26	
85	Šroub M20x110 DIN 931 8.8 Zn	2606630	0,35	
86	Šroub M24x100 DIN 931 8.8 Zn	2606648	0,463	
88	Šroub M24x70 DIN 933 8.8 Zn	7604713	0,38	
89	Šroub M20x120 DIN 931 8.8 Zn	2607829	0,37	
91	Matice M20 samojistná	2685618	0,064	
92	Matice M24	2667111	0,112	
100	Kryt mazací hlavice	3016030	0,001	
101	Mazací hlavice kulová M10x1	3016524	0,01	
102	Závlačka 6,3x40	2751535	0,014	
103	Závlačka 10x90	2751014	0,066	
106	Kolík s kroužkem 6x38	3204853	0,04	
114	Kolo kompletní 560/45R22,5	7605053	142,-	
135	Klín zakládací	7621211	3,3	
136	Matice KM 08 (M40x1,5)	3473032	0,095	

# Nosník příčný 8m



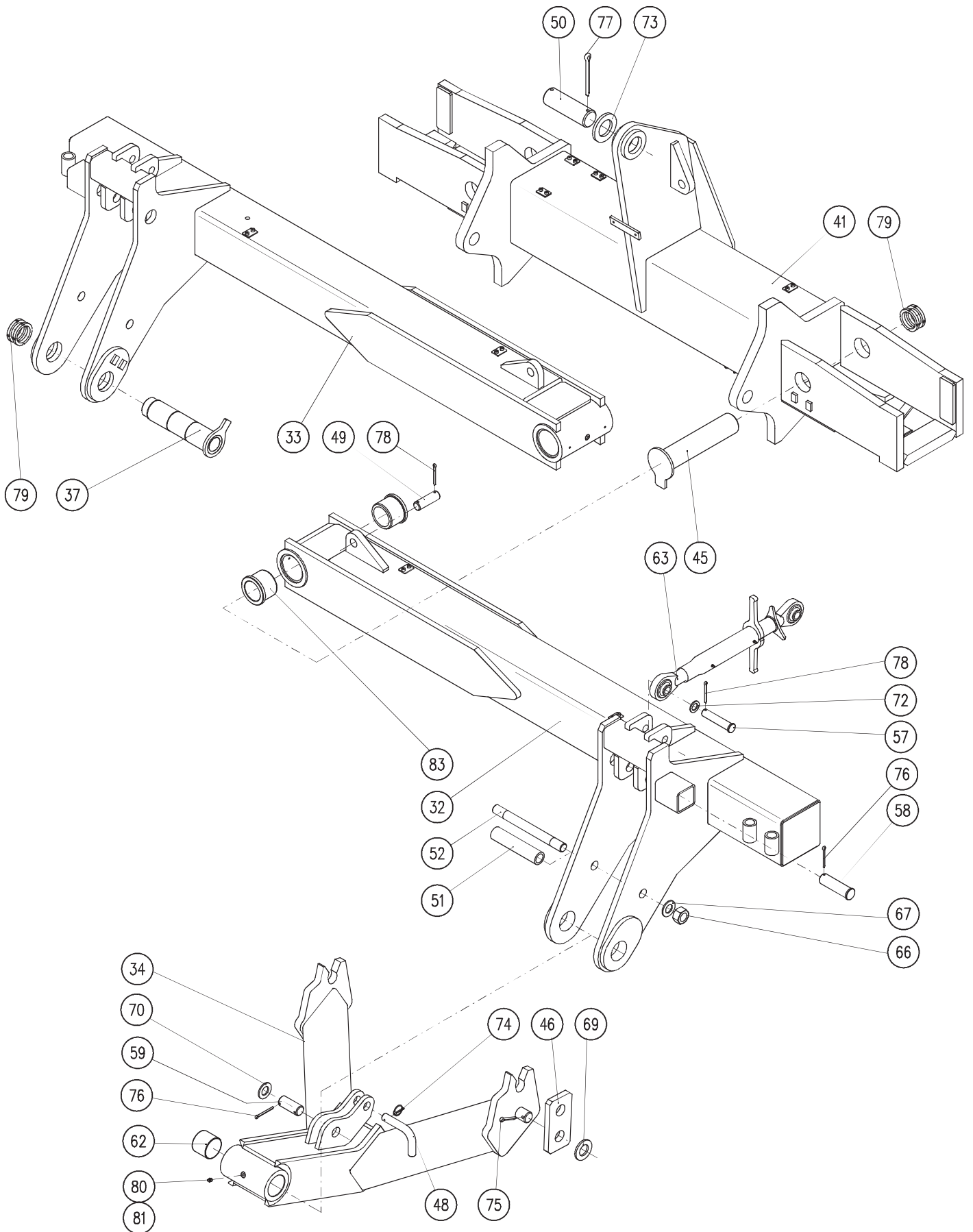
**Nosník příčný 8m**

Montážní sestava: 40434-02-002 Nosník příčný 8m

Poz.	Název - rozměr	Objednací číslo	Hmotnost (kg)	Poznámka
32	Rameno levé	40434-02-032	190,-	
33	Rameno pravé	40434-02-033	190,-	
34	Závěs D70	40434-52-034	102,-	
37	Čep táhla D70-302	40414-03-022	9,3	
41	Nosník	40434-02-041	385,-	
45	Čep ramene D70-332	40434-02-045	10,4	
46	Plocháč	40434-02-046	2,75	
48	Kolík D25	40434-02-048	0,78	
49	Čep 30x94x75	40434-02-049	0,5	
50	Čep 60x187x163	40434-02-050	4,1	
51	Trubka	40434-02-051	1,2	
52	Šroub M30x330	40434-02-052	1,75	
57	Čep 25x120x115	40434-02-057	0,5	
58	Čep 35x122x116	40434-02-058	0,96	
59	Čep 35x90x74	40434-02-059	0,61	
62	Pouzdro KU7060	7616160	0,25	
63	Šroub 3.bodu - kompletní	40434-02-065	10,5	
66	Matice M30	2667095	0,23	
67	Podložka plochá D31	2713675	0,05	
69	Podložka plochá D40	2713154	0,13	
70	Podložka plochá D37	2713394	0,09	
72	Podložka plochá D25	2713386	0,032	
73	Podložka plochá D62 (2713279)	40434-02-079	0,46	
74	Kolík s kroužkem 4,5x3,2	3204850	0,005	
75	Závlačka 8x50	2750818	0,024	
76	Závlačka 6,3x56	2751543	0,017	
77	Závlačka 10x90	2751014	0,066	
78	Závlačka 6,3x40	2751535	0,014	
79	Matice KM13	3473065.1	0,22	
80	Maznička přímá M10x1	3016524	0,002	
81	Kryt mazací hlavice	3016030	0,001	
83	Pouzdro 90/70-100	7608071	1,65	



# Nosník příčný 10m

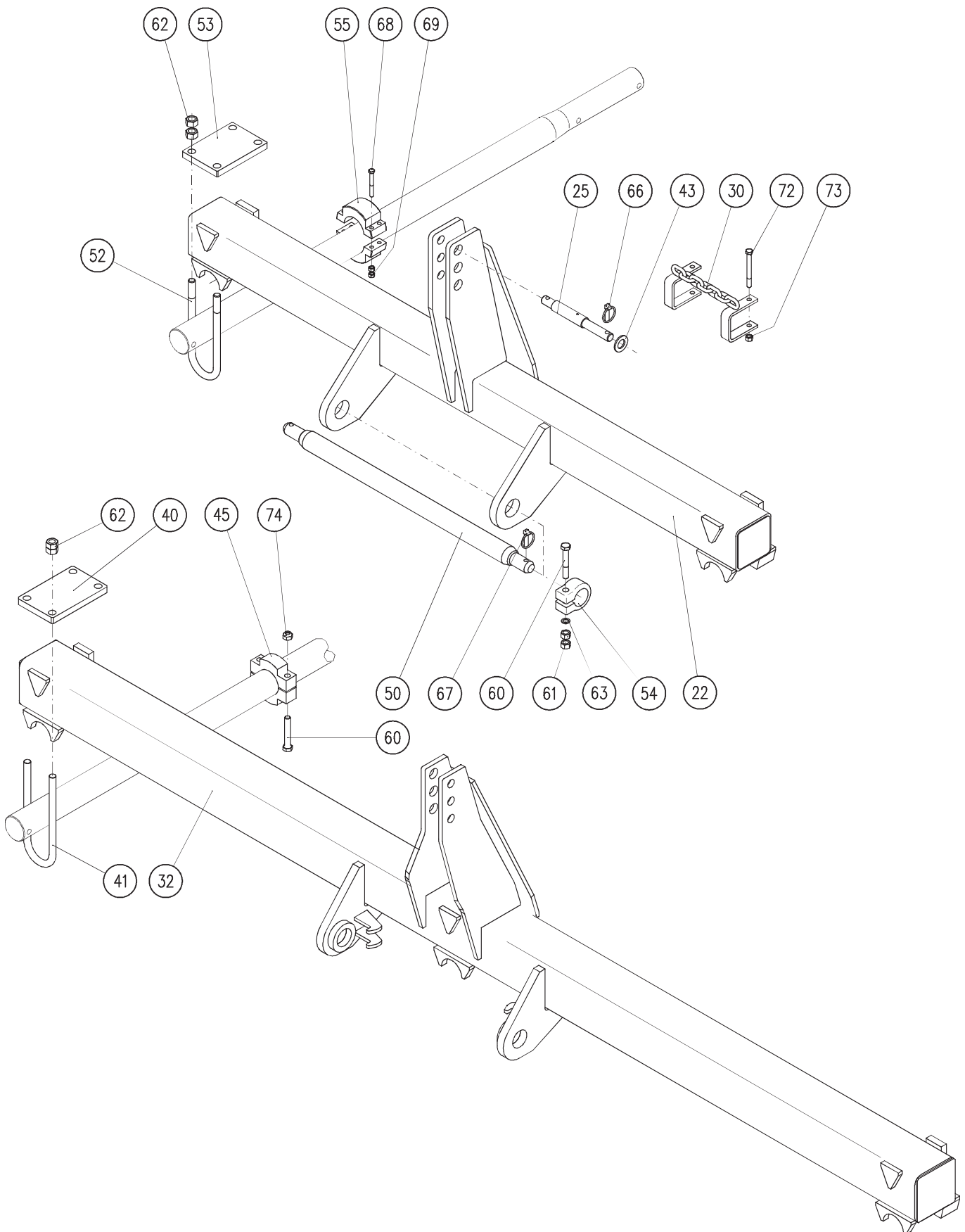


**Nosník příčný 10m**

Montážní sestava: 40434-52-001 Nosník příčný 10m

Poz.	Název - rozměr	Objednací číslo	Hmotnost (kg)	Poznámka
32	Rameno levé 10 m	40434-52-032	265,-	
33	Rameno pravé 10 m	40434-52-033	265,-	
34	Závěs D70	40434-52-034	102,-	
37	Čep D70-302	40414-03-022	9,3	
41	Nosník	40434-02-041	385,-	
45	Čep ramene D70-332	40434-02-045	10,4	
46	Plocháč	40434-02-046	2,75	
48	Kolík D25	40434-02-048	0,78	
49	Čep 30x94x75	40434-02-049	0,5	
50	Čep 60x187x163	40434-02-050	4,1	
51	Trubka	40434-02-051	1,2	
52	Šroub M30-330	40434-02-052	1,75	
57	Čep 25x120x115	40434-02-057	0,5	
58	Čep 35x122x116	40434-02-058	0,96	
59	Čep 35x90x74	40434-02-059	0,61	
62	Pouzdro KU7060	7616160	0,25	
63	Šroub 3.bodu - kompletní	40434-02-065	10,5	
66	Matice M30	2667095	0,23	
67	Podložka plochá D31	2713675	0,05	
69	Podložka plochá D40	2713154	0,13	
70	Podložka plochá D37	2713394	0,09	
72	Podložka plochá D25	2713386	0,03	
73	Podložka plochá D62 (2713279)	40434-02-074	0,46	
74	Kolík s kroužkem 4,5x3,2	3204850	0,005	
75	Závlačka 8x50	2750818	0,024	
76	Závlačka 6,3x56	2751543	0,017	
77	Závlačka 10x90	2751014	0,066	
78	Závlačka 6,3x40	2751535	0,014	
79	Matice KM13	3473065.1	0,22	
80	Maznička přímá M10x1	3016524	0,002	
81	Kryt mazací hlavice	3016030	0,001	
83	Pouzdro 90/70-100	7608071	1,65	

# Nosič sekčí 8m a 10m



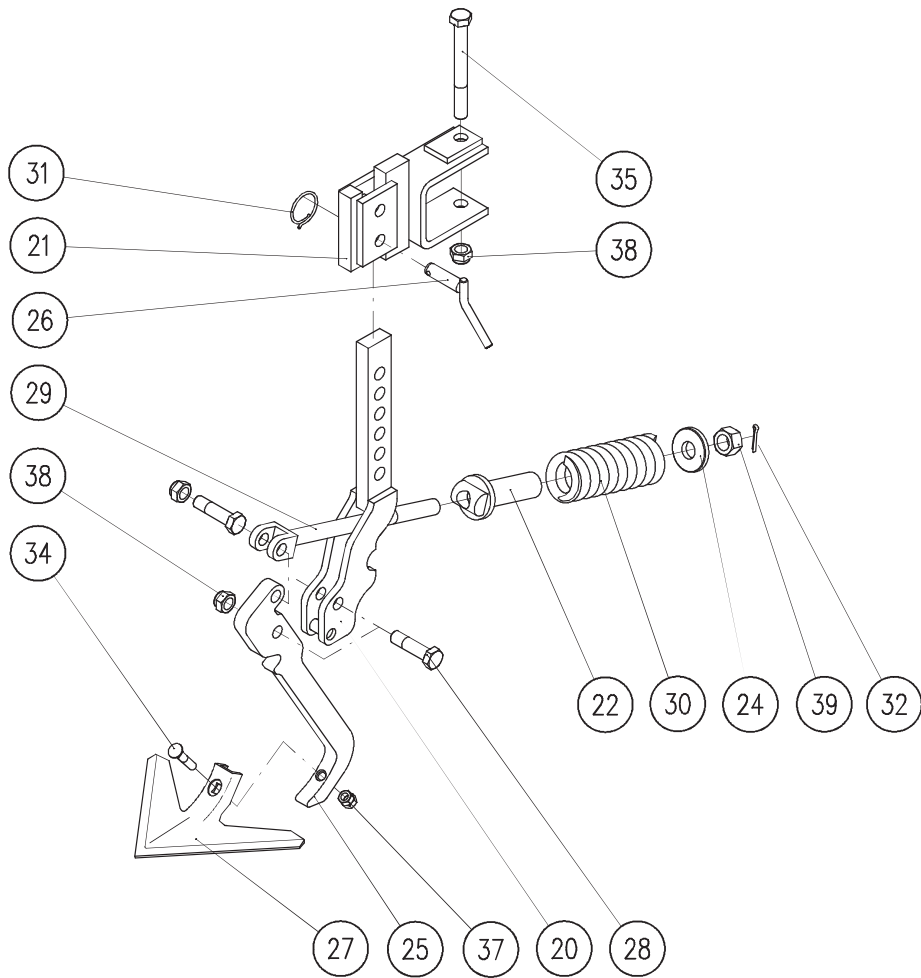
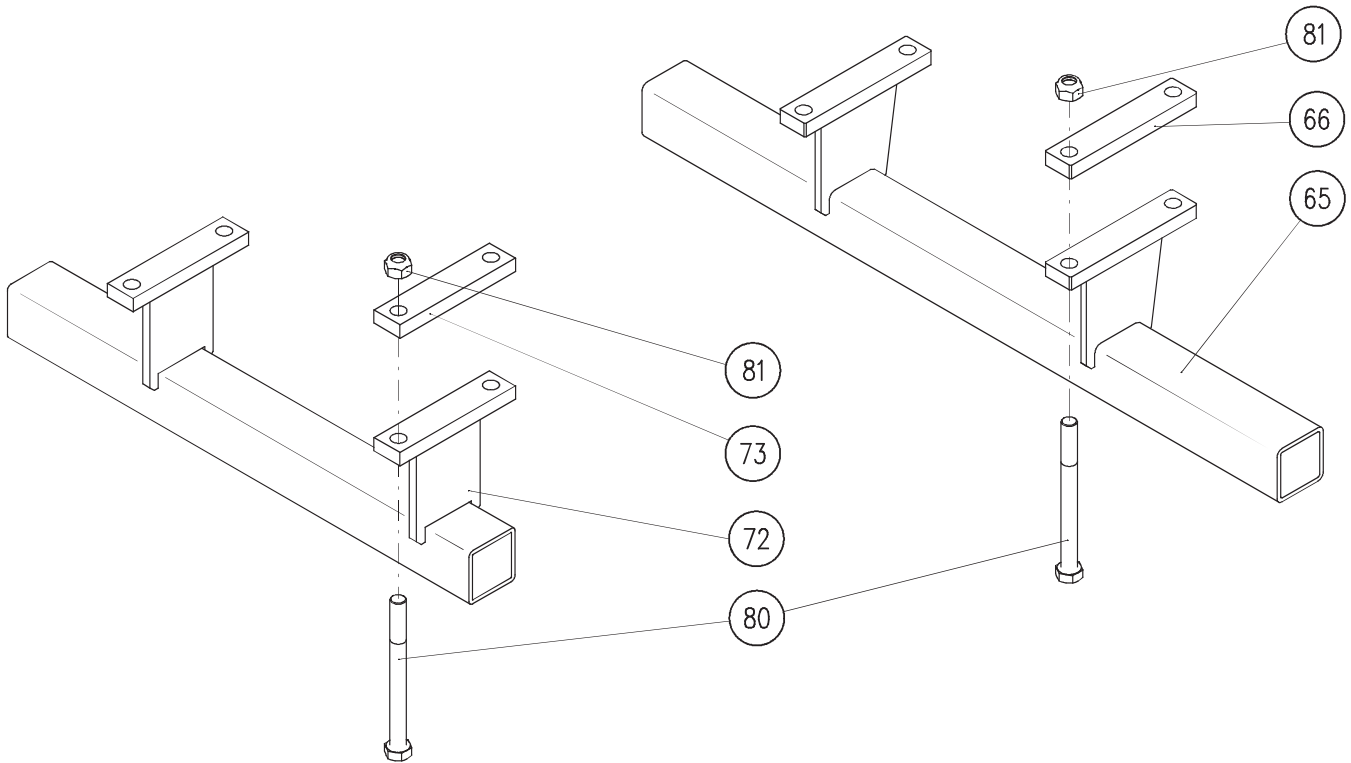
**Nosič sekcí 8m, 10m**

Montážní sestava: 40434-03-003 Nosič sekcí 8m

40434-53-002 Nosič sekcí 10m

Poz.	Název - rozměr	Objednací číslo	Hmotnost (kg)	Poznámka
22	Nosič - rám 8m	40434-03-022	151,-	
25	Kolík	40411-08-025	0,87	
30	Aretace sekcí	40434-03-030	1,7	
32	Nosič - rám 10m	40434-53-032	235,-	
40	Deska upínací 160	40434-53-040	4,6	10m
41	Upín. šroub M20-330	40434-53-041	1,7	10m
43	Podložka 27/50-15	40434-03-060	0,16	
45	Svěrný kroužek T40	40434-53-045	4,1	10m
50	Závěsný hřídel	40411-08-136	16,1	
52	Upínací šroub M20-290	40434-03-052	1,6	8m
53	Deska upínací 140	40434-03-053	4,2	8m
54	Svorka	40408-08-051	1,3	
55	Svěrný kroužek	40434-03-055	4,1	8m
60	Šroub M16x100	7604739	0,175	
61	Matice M16	2667178	0,033	
62	Matice M20	2667137	0,062	
63	Podložka plochá D17	2713337	0,11	
66	Kolík s kroužkem 11x38	3204856	0,01	
67	Kolík s kroužkem D16 III.	2854669	0,01	
68	Šroub M10x70 DIN 912	2671261	0,056	
69	Matice samojistná M10	2685204	0,01	
72	Šroub M12x120 DIN 931	2671543	0,12	
73	Matice samojistná M12	2685212	0,17	
74	Matice samojistná M16	2685600	0,034	

# Kypřič stop

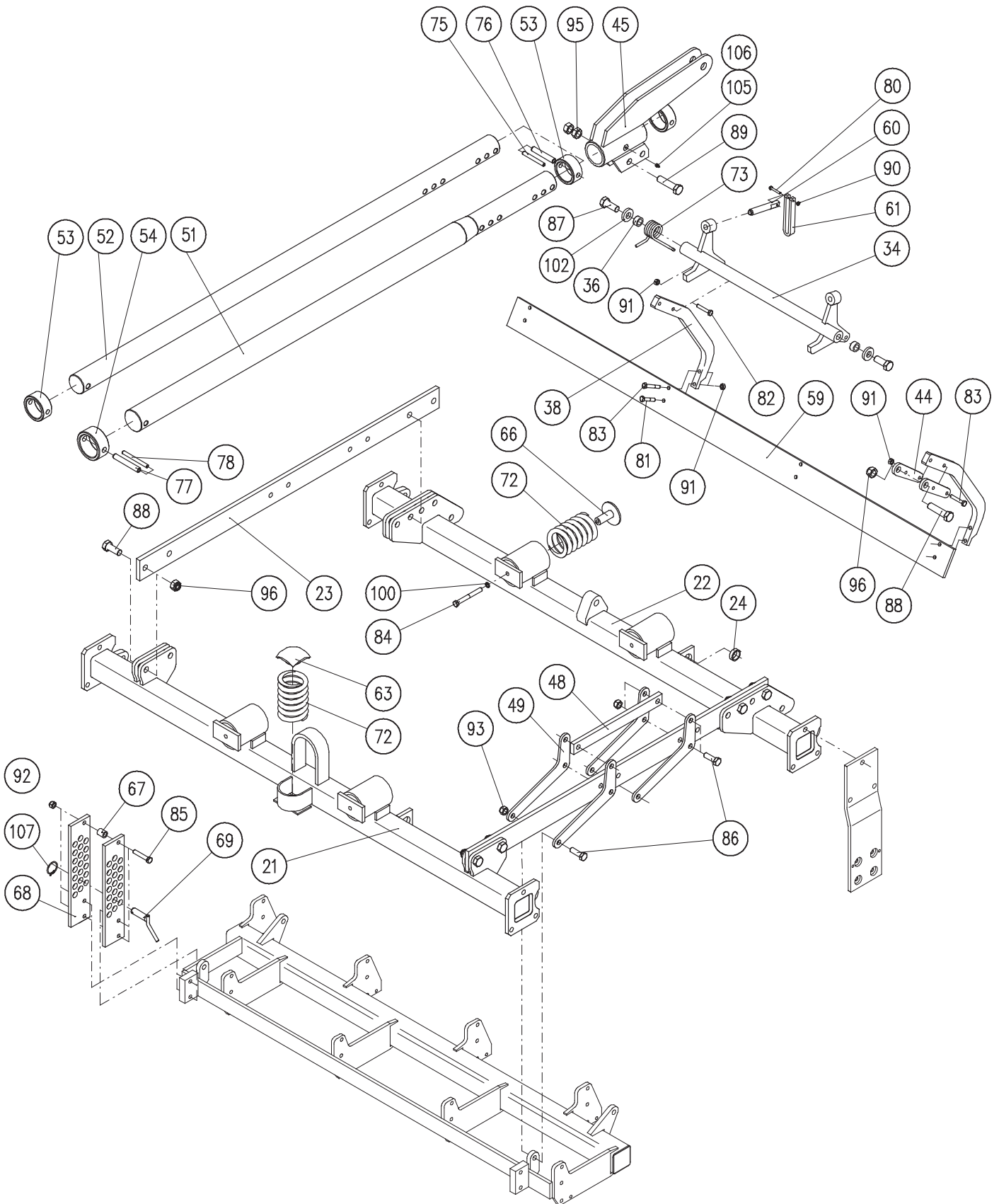


**Kypřič stop**

Montážní sestava: 40434-13-005 Nosič kypřiče stop 8m  
 40434-13-006 Nosič kypřiče stop 10m  
 40410-13-004 Kypřič stop

Poz.	Název - rozměr	Objednací číslo	Hmotnost (kg)	Poznámka
20	Zvedání přední radličky	40410-01-160	3,1	
21	Úchyt radliček	40434-13-022	3,2	
22	Opěra pružiny	40410-01-062	0,55	
24	Podložka D55/22-8	40410-01-064	0,12	
25	Držák přední radličky	40410-01-070	2,4	
26	Čep D16-55	40410-13-026	0,1	
27	Radlička - Saturn	40410-03-057	1,05	
28	Šroub M16-58 Úprava	40410-34-058	0,13	
29	Šroub s okem	40410-01-090	0,86	
30	Pružina tlačná	2988368	2,1	
31	Pružná pojistka 41x3	3058551	0,005	
32	Závlačka 4x28 ČSN 02 1781	2750438	0,003	
34	Šroub M 10x50 DIN 608 10.9	2654770.1	0,03	
35	Šroub M 16x140 DIN 931 8.8 Zn	2671537	0,25	
37	Matice M 10 DIN 934 8Zn	2667251	0,01	
38	Matice samojistná M 16 DIN 985	2685600	0,031	
39	Matice M 20 DIN 935	2682599	0,19	
65	Nosič	40434-13-037	24	10m
66	Plocháč	40434-13-036	1,3	10m
72	Nosič	40434-13-033	24	8m
73	Plocháč	40434-13-032	1,3	8m
80	Šroub M20x220	2607495	0,9	
81	Matice samojistná M20	2685618	0,05	

# Vnější rám 1,5m a 2m



**Vnější rám 1,5m a 2m**

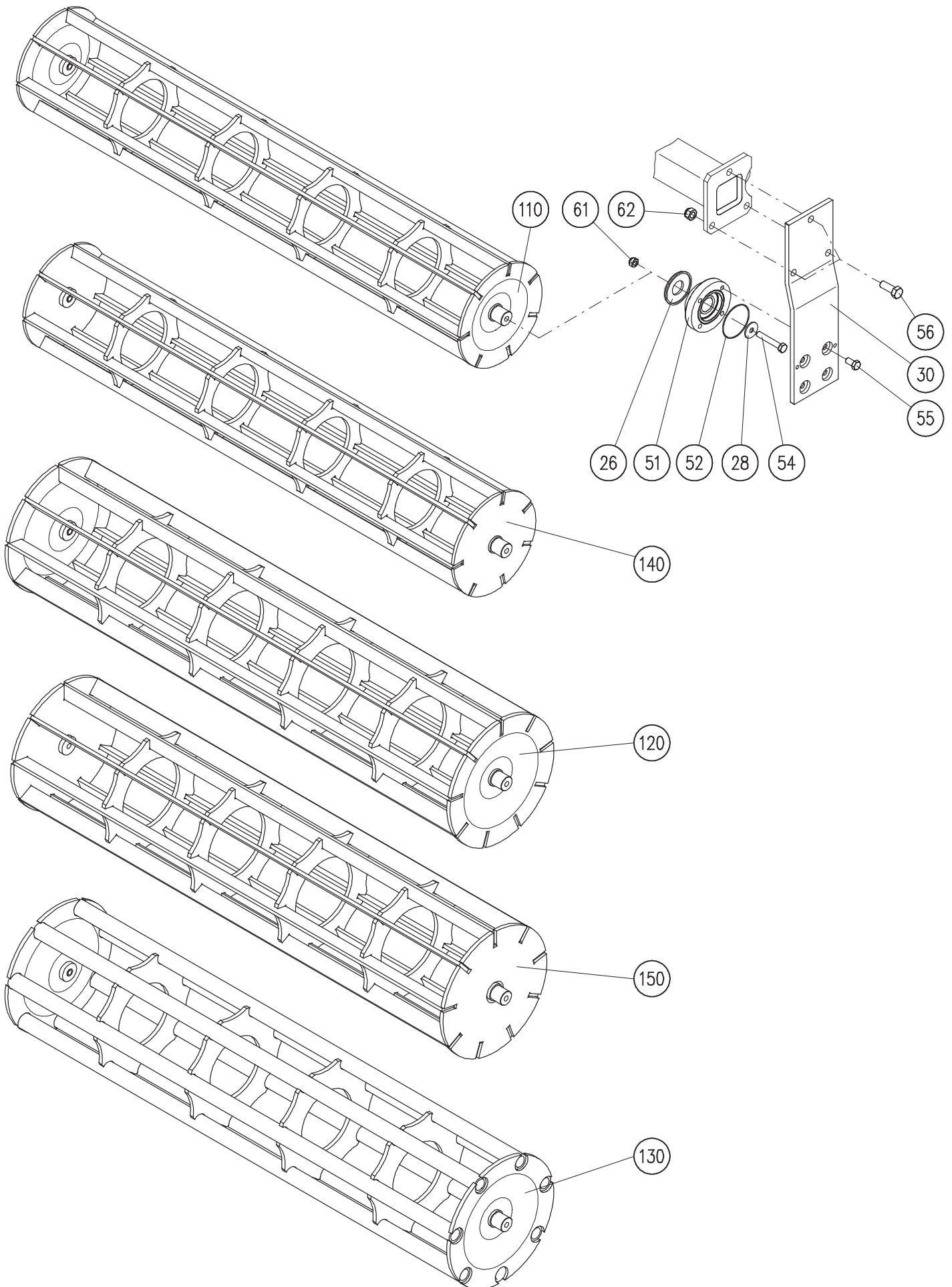
Montážní sestava: 40410-33-015 Vnější rám 1,5m - tyč 78mm

40437-33-005 Vnější rám 2m - tyč 78mm

Poz.	Název - rozměr	Objednací číslo	Hmotnost (kg)	Poznámka
21	Rám vnější přední 1,5m	40410-33-021	45,-	
	Rám vnější přední 2m	40437-33-021	53,-	
22	Rám vnější zadní 1,5m	40410-33-022	50,-	
	Rám vnější zadní 2m	40437-33-022	58,-	
23	Tyč spojovací	40410-33-023	12,6	
24	Pouzdro 38/30-12	40410-33-039	0,04	
34	Tyč úplná 1,5m	40410-33-024	9,3	
	Tyč úplná 2m	40410-33-034	9,9	
36	Pouzdro 30/20-15	40410-33-036	0,05	
38	Rameno L477	40410-33-048	3,7	
44	Závěs	40410-03-114	0,39	
45	Držák-Saturn	40410-03-045	11,8	
48	Táhlo	40410-03-048	1,8	
49	Páka	40410-03-049	1,-	
51	Tyč torzní D78	40437-03-152	67	
52	Tyč torzní D68	40410-03-052	52	
53	Doraz D68	40410-03-053	0,75	
54	Doraz D78	40437-03-053	0,9	
59	Smyková lišta 1,5m	40410-03-059	12,7	
	Smyková lišta 2m	40437-03-043	15,4	
60	Šroub	40410-03-060	0,29	
61	Rukojeť	40410-03-061	0,37	
63	Opěrka	40410-03-063	0,5	
66	Zarážka	40410-03-066	0,4	
67	Trubka distanční D22/14-25	40410-03-067	0,04	
68	Lišta polohovací	40410-33-037	2,52	
69	Kolík D20	40410-33-046	0,25	
72	Pružina tlačná	2988376	1,73	
73	Pružina tvarová D40/d7-3z	3005681	0,3	
75	Kolík pružný 10x90	2790170	0,03	
76	Kolík pružný 16x90	2790178	0,07	
77	Kolík pružný 10x100	2790172	0,04	
78	Kolík pružný 16x100	2790180	0,08	
80	Šroub M 6x40	2671162	0,01	
81	Šroub M 10x40	2605525	0,035	
82	Šroub M 10x50	2671221	0,038	
83	Šroub M 10x55	2671212	0,04	
84	Šroub M 12x100	2671569	0,1	
85	Šroub M 12x65	2605640	0,07	
86	Šroub M 16x1,5-50	7613380	0,15	
87	Šroub M 20x1,5x50	2608533	0,2	
88	Šroub M 20x1,5x65	2608522	0,25	
89	Šroub M 20x1,5x90	7614753	0,28	
90	Matice samojistná M 6	2685013	0,003	
91	Matice samojistná M 10	2685204	0,01	
92	Matice samojistná M 12	2685212	0,02	
93	Matice samojistná M 16x1,5	7611460	0,03	
95	Matice M 20x1,5	7608996	0,06	
96	Matice samojistná M 20x1,5	7611452	0,065	
100	Podložka D 12	2735082	0,01	
102	Podložka D 21	2713097	0,07	
105	Hlavice mazací M 8x1 kulová	7604862	0,002	
106	Kryt mazací hlavice přímé	3016030	0,001	
107	Kolík s kroužkem 4,5x32	3204850	0,01	



# Bočnice úplná, Drobící válce



**Bočnice úplná**

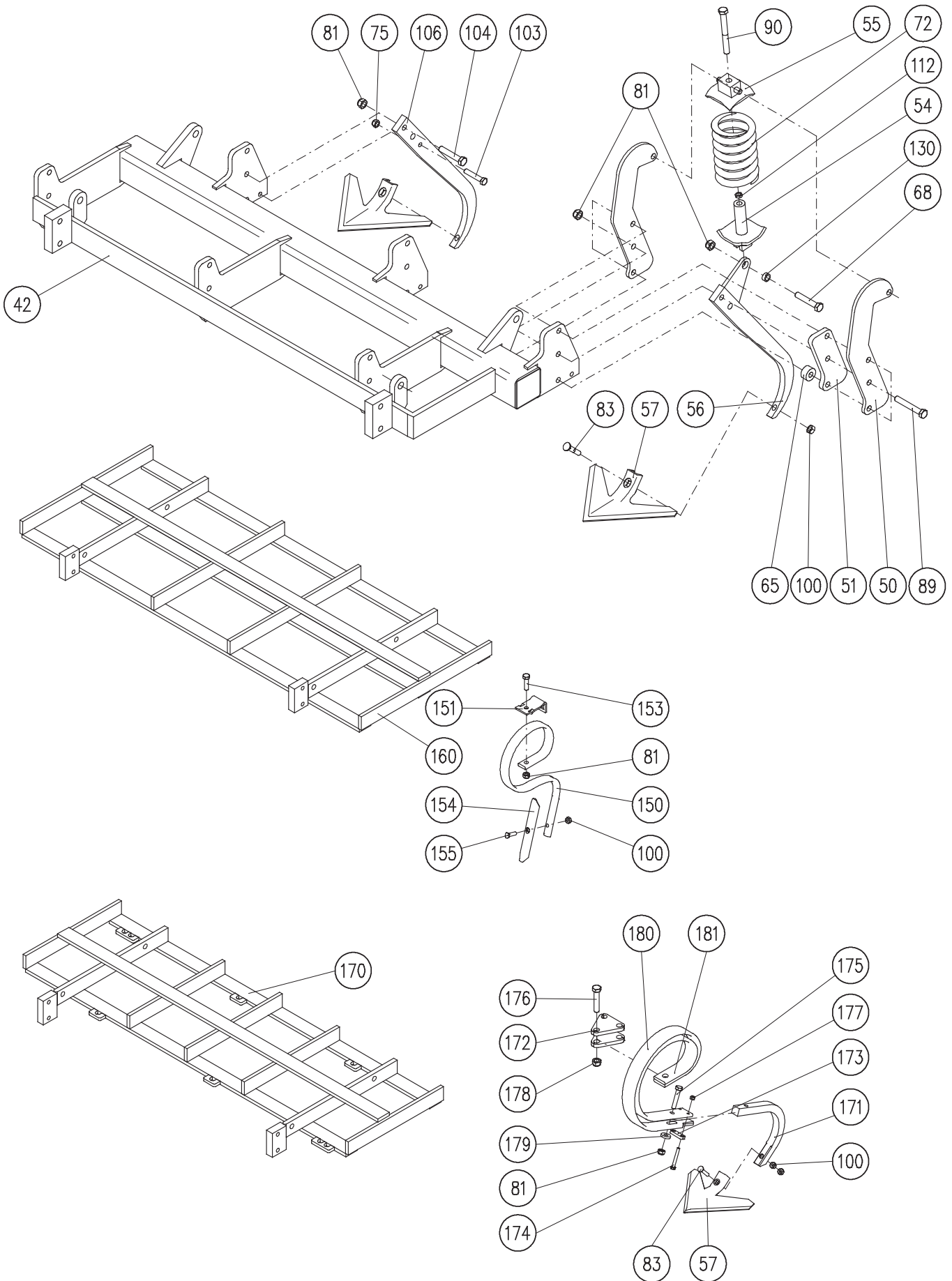
Montážní sestava: 40410-33-001 Bočnice úplná

Poz.	Název - rozměr	Objednací číslo	Hmotnost (kg)	Poznámka
26	Kroužek těsnící	40410-33-026	0,16	
28	Podložka D39/12-3	40410-33-028	0,03	
30	Bočnice	40410-33-030	6,1	
51	Ložisko přírubové kruhové INA	3421370	1,77	
52	O-kroužek 79x2	3053527	0,01	
54	Šroub M 12x75	2605751	0,08	
55	Šroub M 12x25	2654671	0,05	
56	Šroub M 16x45 Uprava	2614840	0,1	
61	Matice samojistná M 12	2685212	0,02	
62	Matice samojistná M 16	2685600	0,031	

**Drobící válece 1,5m a 2m**

110	Prutový válece 1,5m / 260mm	40410-03-105	33,4	
	Prutový válece 2m / 260mm	40437-03-105	46,2	
120	Prutový válece 1,5m / 330mm	40410-03-110	72,-	
	Prutový válece 2m / 330mm	40437-03-110	94,-	
130	Trubkový válece 1,5m / 330mm	40410-03-111	66,-	Pro lehké půdy
	Trubkový válece 2m / 330mm	40437-03-111	87,-	Pro lehké půdy
140	Prutový válece 1,5m / 260mm	40410-03-205	34,-	Pro extra kamenité půdy
	Prutový válece 2m / 260mm	40437-03-205	42,5,-	Pro extra kamenité půdy
150	Prutový válece 1,5m / 330mm	40410-03-210	57,-	Pro extra kamenité půdy
	Prutový válece 2m / 330mm	40437-03-210	75,-	Pro extra kamenité půdy

# Vnitřní rám 1,5m a 2m



**Vnitřní část 1,5m a 2m - Varinta P, S**Montážní sestava: 40410-03-006 Vnitřní část 1,5m - P, 40410-03-007 Vnitřní část 1,5m - S  
40437-03-006 Vnitřní část 2m - P, 40437-03-007 Vnitřní část 2m - S

Poz.	Název - rozměr	Objednací číslo	Hmotnost (kg)	Poznámka
42	Rám vnitřní 1,5m	40410-03-142	48,5	
	Rám vnitřní 2m	40437-03-142	60	
50	Bočnice	40410-03-050	1,5	
51	Deska	40410-03-051	0,95	
54	Opěrka	40410-03-054	0,7	
55	Závěs	40410-03-055	0,65	
56	Držák - slupička pruž.	40410-03-056	2,6	
57	Radlička	40410-03-057	0,4	
65	Vložka	40410-03-065	0,07	
68	Šroub M12x40 úprava	2608043	0,048	
72	Pružina	2988376	1,2	
75	Matice M10 DIN 985	2685204	0,01	Pro Střížné jištění
81	Matice M12 DIN 985	2685212	0,17	
83	Šroub M10x50	2654770.1	0,15	
89	Šroub M12x75	2605751	0,08	
90	Šroub M12x110	2605731	0,11	
100	Matice M10 DIN 934	2667251	0,009	
103	Šroub M10x40 úprava	40410-03-029	0,034	Pro Střížné jištění
104	Šroub M12x40	7604093	0,05	Pro Střížné jištění
106	Slupička-střížná	40410-03-106	2,4	Pro Střížné jištění
112	Matice M12	2667284	0,01	
130	Pouzdro EG 18/12x8	3207099	0,01	

**Vnitřní část 1,5m a 2m - Varianta Pe**

Montážní sestava: 40410-28-011 Vnitřní část 1,5m - Pe, 40437-28-011 Vnitřní část 2m - Pe

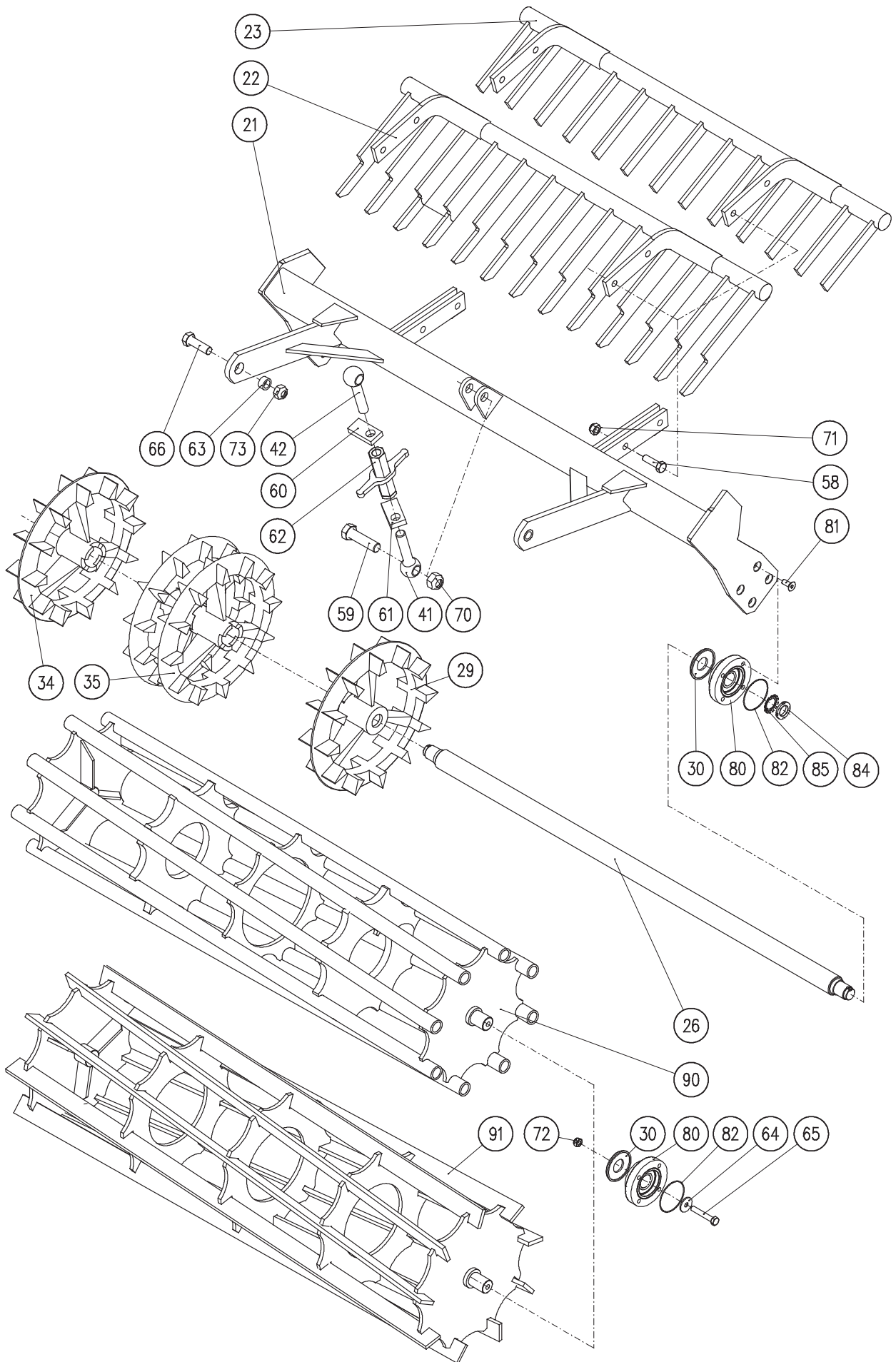
150	Pero s ostříčkem	F 70	2,7	
151	Spona	F70.1	0,25	
153	Šroub M12x45	2604965	0,055	
154	Ostří BETA-velké	F 95	0,36	
155	Šroub M10x38	1038	0,03	
160	Rám vnitřní 1,5m - S-pera	40410-28-022	48,-	
	Rám vnitřní 2m - S-pera	40437-28-022	60,-	

**Vnitřní část 1,5m a 2m - Varinta Pr**

Montážní sestava: 40410-29-001 Vnitřní část 1,5m - Pr, 40437-29-001 Vnitřní část 2m - Pr

170	Rám vnitřní 1,5m	40410-29-021	38,-	
	Rám vnitřní 2m	40437-29-021	52,-	
171	Slupice	40410-29-031	1,9	
172	Příložka	40410-29-033	0,5	
173	Plocháč	40410-29-034	0,1	
174	Šroub M8x65 DIN 931	2603371	0,032	
175	Šroub M12x65 ČSN 02 1101.55	2605640	0,076	
176	Šroub M16x80 DIN 931	7604723	0,15	
177	Matice M8 DIN 985	2685014	0,01	
178	Matice M16 DIN 985	2685600	0,031	
179	Podložka D13 DIN 7349	2732049	0,02	
180	Tvarová pružina vnější	2986602	3,58	
181	Tvarová pružina vnitřní	2986600	3,3	

# Pěchovací část 1,5m a 2m

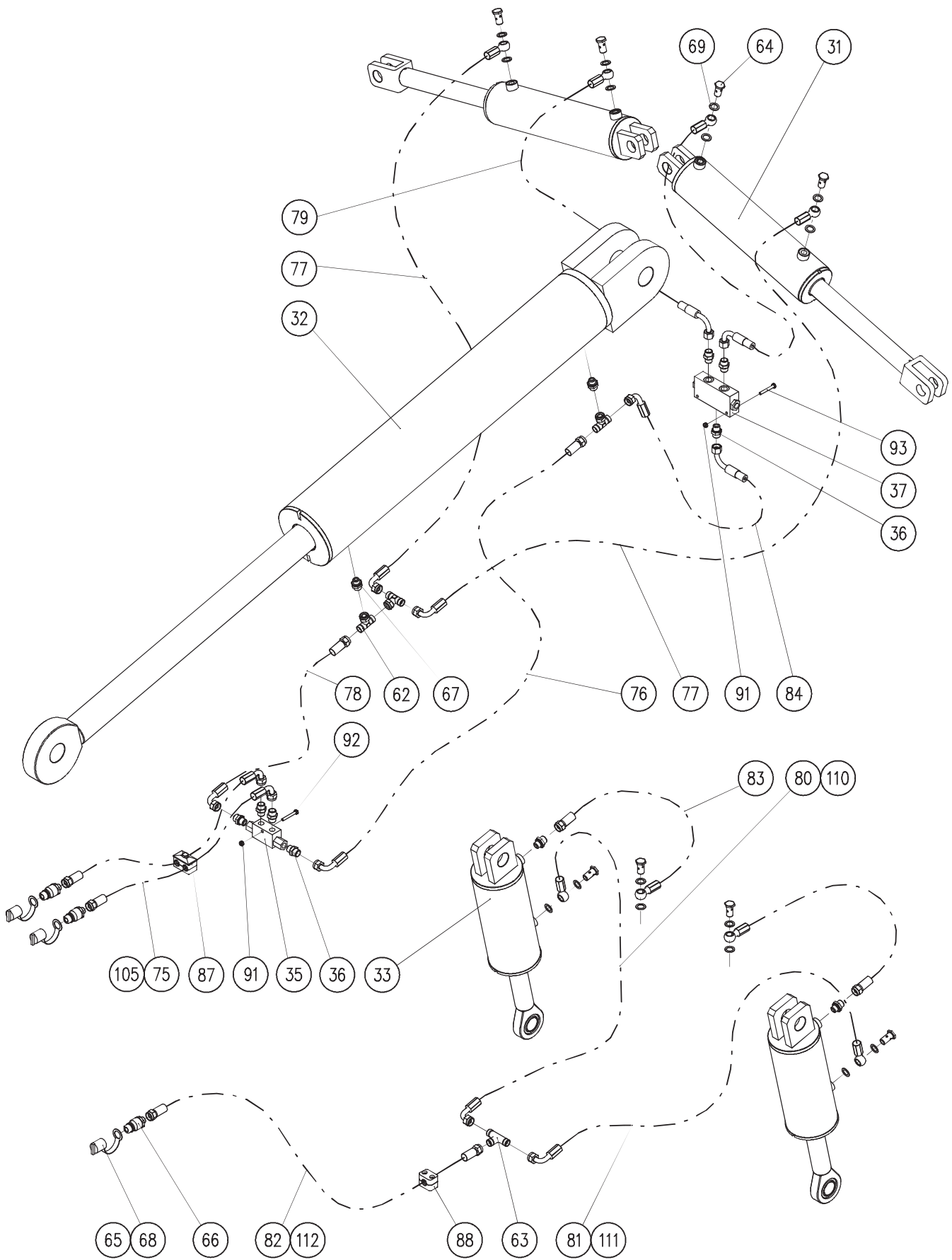


**Pěchovací část 1,5m a 2m**

Montážní sestava:

40410-34-001 Rám 1,5m	40437-34-001 Pěchovací část - Rám 2m
40410-34-002 Válec 1,5m crosskill	40437-34-002 Válec 2m crosskill
40410-04-003 Hrábě dlouhé 1,5m	40437-04-003 Hrábě dlouhé 2m
40410-04-004 Hrábě krátké 1,5m	40437-04-004 Hrábě krátké 2m
40410-24-002 Válec trubkový 1,5m/D400	40437-24-002 Válec trubkový 2m/D400
40410-25-002 Válec prutový 1,5m/D430	40437-25-002 Válec prutový 2m/D430

Poz.	Název - rozměr	Objednací číslo	Hmotnost (kg)	Poznámka
21	Rám pěchovacího válce 1,5m	40410-34-031	42,-	
	Rám pěchovacího válce 2m	40437-34-031	49,-	
22	Hrábě dlouhé 1,5m	40410-04-042	28,-	Pro hlinité půdy
	Hrábě dlouhé 2m	40437-04-042	36,-	Pro hlinité půdy
23	Hrábě krátké 1,5m	40410-04-032	25,-	Pro kamenité půdy
	Hrábě krátké 2m	40437-04-032	32,-	Pro kamenité půdy
26	Hřídél 1,5m	40410-34-046	21,8	
	Hřídél 2m	40437-34-046	29,1	
29	Pěchovací kotouč levý	40410-34-039	14,8	
30	Kroužek těsnící	40410-33-026	0,16	
34	Pěchovací kotouč pravý	40410-34-034	14,8	
35	Pěchovací kotouč střední	40410-04-045	13,9	
41	Napínací šroub levý	40410-04-071	0,9	
42	Napínací šroub pravý	40410-04-072	0,9	
58	Šroub M16-58 úprava	40410-34-058	0,13	
59	Šroub M24-90 úprava	40410-34-059	0,13	
60	Matice M24	40410-34-060	0,33	
61	Matice M24 LEVÁ	40410-34-061	0,33	
62	Matice M24 P-L	40410-34-062	1,4	
63	Pouzdro 30/20-15	40410-33-036	0,05	
64	Podložka D39/12-3	40410-33-028	0,03	
65	Šroub M 12x110	2605731	0,08	
66	Šroub M 20x1,5x65	2608522	0,25	
70	Matice samojistná M 24	2685238	0,12	
71	Matice samojistná M16	2685600	0,02	
72	Matice samojistná M 12	2685212	0,02	
73	Matice samojistná M 20x1,5	7611452	0,065	
80	Ložisko přírubové kruhové INA	3421370	1,77	
81	Šroub M 12x30	2654820	0,008	
82	O-kroužek 79x2 NBR70	3053527	0,01	
84	Matice KM 06	3473016	0,05	
85	Podložka MB 6	3480021	0,01	
	<b>OPĚRNÉ VÁLCE</b>			
90	Trubkový válec 1,5m / 400mm	40410-24-031	77,-	
	Trubkový válec 2m / 400mm	40437-24-031	99,-	
91	Prutový válec 1,5m / 430mm	40410-25-032	86,-	
	Prutový válec 2m / 430mm	40437-25-032	114,-	



**Obvod hydraulický**

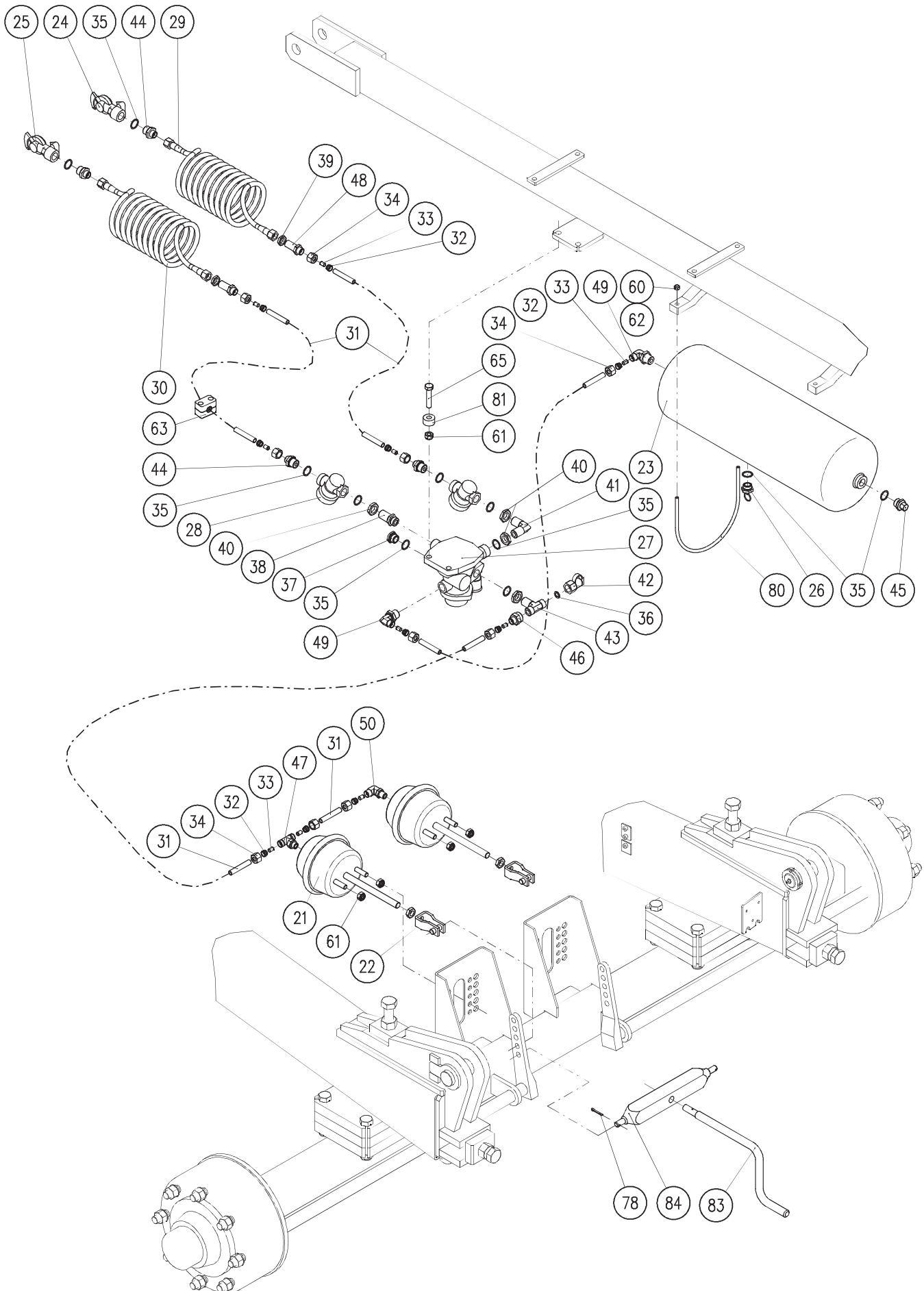
Montážní sestava: 40434-07-002 Hydraulický obvod 8m

40434-07-005 Hydraulický obvod 10m

Poz.	Název - rozměr	Objednací číslo	Hmotnost (kg)	Poznámka
31	Válec hydraulický 90/45-325	40410-18-001	23,-	
32	Válec hydraulický 140/70-795	40434-10-001	108,-	
33	Válec hydraulický 110/45-180	40434-11-003	23,-	
35	Zámek hydraulický FDP 3/8L	7627672	0,75	
36	Hrdlo G3/8-M18x1,5	7627667	0,06	
37	Dělič průtoku VDF02	7627650	0,87	
62	T- spojka stavitelná TSS02 12L	2677632	0,1	
63	T- spojka (3xM18x1,5) TS2 12L	2677630	0,1	
64	Šroub průtokový M16x1,5	2677612	0,034	
65	Prachovka zástrčky červená	7623316	0,02	
66	Zástrčka ISO 12,5-M18x1,5	3209248	0,4	
67	Hrdlo PHEM2 12LM	7621353	0,07	
68	Prachovka zástrčky žlutá	7623315	0,02	
69	Usit 16,7x24x1,5	3001559	0,011	
75	Had.vysoktl. 5000 DKL/DKL 90°	3085002	1,8	8m
76	Had.vysoktl. 2000 DKL/DKL 90°	3082002	0,9	
77	Had.vysoktl. 1650 DKL 90°/RGN	3081654	0,7	
78	Had.vysoktl. 1150 DKL/DKL 90°	3081152	0,6	
79	Had.vysoktl. 800 DKL/RGN	3080804	0,4	
80	Had.vysoktl. 2300 DKL 90°/RGN	3082304	1,-	8m
81	Had.vysoktl. 3350 DKL 90°/RGN	3083354	1,3	8m
82	Had.vysoktl. 7000 DKL/DKL	3087001	2,4	8m
83	Had.vysoktl. 800 DKL/RGN	3080803	0,4	
84	Had.vysoktl. 1000 DKL 90°/DKL 90°	3081006	0,5	
87	Spona 218/18 PP GD-AS	7625430	0,05	
88	Spona 218/18 PP IS	7625419	0,05	
91	Matice M6	2685013	0,003	
92	Šroub M6x45	2670645	0,01	
93	Šroub M6x60	2673823	0,02	
105	Had.vysoktl. 5500 DKL/DKL 90°	3085502	2,-	10m
110	Had.vysoktl. 2800 DKL 90°/RGN	3082804	1,1	10m
111	Had.vysoktl. 3850 DKL 90°/RGN	3083854	1,4	10m
112	Had.vysoktl. 7500 DKL/DKL	3087501	2,6	10m



# Vzduchový obvod

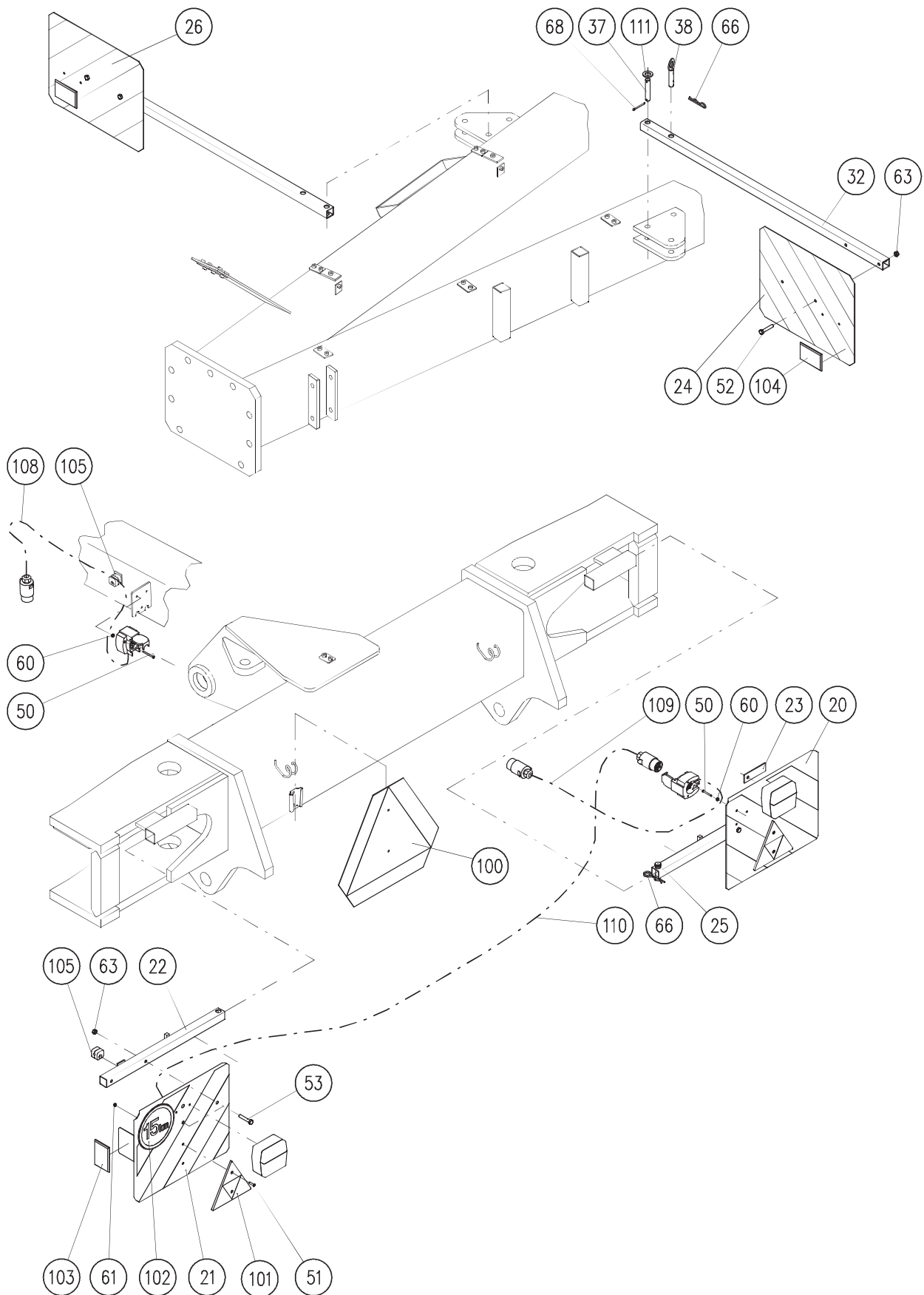


**Obvod vzduchový**

Montážní sestava: 40434-08-004 Vzduchový obvod 8m

40434-08-005 Vzduchový obvod 10m

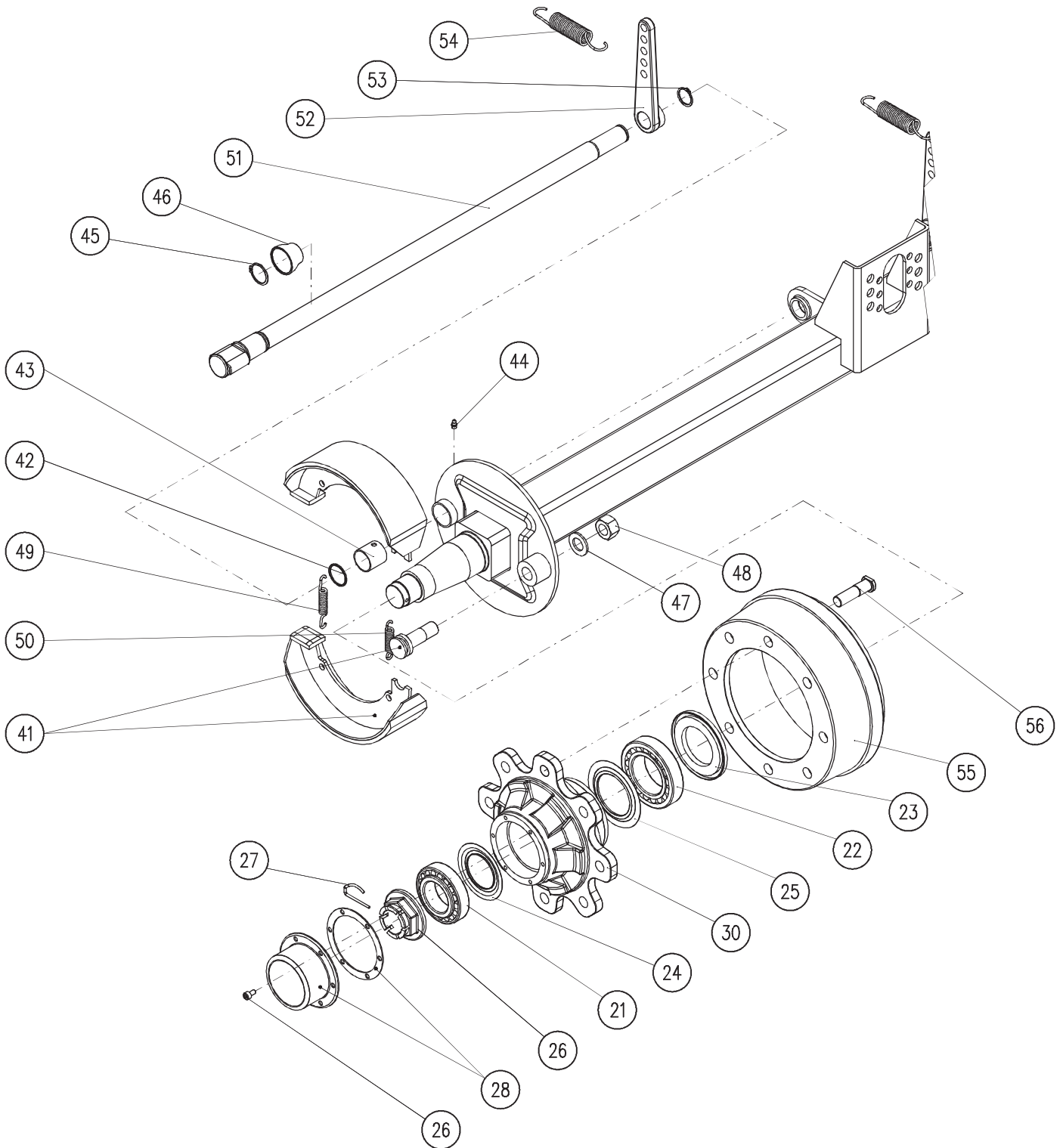
Poz.	Název - rozměr	Objednací číslo	Hmotnost (kg)	Poznámka
21	Válec membránový 16" BZ3370	3201270	2,70	
22	Vidlička pro válec membránový 16"	3201272	0,25	
23	Vzduchojem 20L s hrdly / D200m	7627590	14,3	
24	Hlava spojková - žlutá	3201224	0,2	
25	Hlava spojková - červená	3201226	0,2	
26	Ventil odvodňovací	3201258	0,5	
27	Rozváděč AS3100A	3201251	3,-	
28	Čistič vzduchu Knorr	3201230	0,35	
29	Hadice vzduchová žlutá	3800020	0,30	
30	Hadice vzduchová červená	3800030	0,3	
31	Hadice PA 12x1,5	3800010	0,6/m	
32	Kroužek zářezný D12	7621330	0,004	
33	Vložka do PA trubek 9x13	7621332	0,001	
34	Matice převlečná M 18x1,5	2682754	0,028	
35	Kroužek těsnící D27x22x2 Cu	3078541	0,001	
36	Kroužek těsnící D12x20 Al	3078540	0,002	
37	Zátka M22x1,5	2945186	0,075	
38	Hrdlo dlouhé M22x1,5D / 22x1,5	2945187	0,12	
39	Matice M 18x1,5 nízká	3201306	0,01	
40	Matice M 22x1,5 nízká	3201308	0,01	
41	Koleno prodloužené	3201295	0,16	
42	Kontrolní přípojka "C" / M22x1,5	3201233	0,16	
43	T spojka / TH 3xM22x1,5	3201237	0,17	
44	Hrdlo M22/M18 PHEM2 12LM22	2945110	0,09	
45	Kontrolní přípojka "A" / M22x1,5	3201234	0,08	
46	Šroubení RK12 - M22/M18	2945125	0,07	
47	T-spojka WIRA 810 1216 2 - M16	2677650	0,1	
48	Spojka přímá panelová PSP2 12L	7621357	0,08	
49	L-spojka WIRA 805 1222 2 - M22	2677640	0,16	
50	L-spojka WIRA 805 1216 2 - M16	2677645	0,12	
60	Matice M 8 DIN 985-8 ZN	2685014	0,006	
61	Matice samojistná M 12 DIN 985	2685212	0,02	
62	Podložka 8,4 DIN 125 ZN	2713345	0,002	
63	Spona 212 PP-IS	7625490	0,04	
65	Šroub M 12x65 ČSN 02 1101.55	2605640	0,07	
78	Závlačka 4x28 ČSN 02 1781	2750438	0,003	
80	Třmen vzdušníku	40410-06-070	0,2	
81	Vložka 12,5/30-16	40410-03-065	0,07	
83	Klika	40410-05-081	1,5	
84	Matice kliky 300	40434-08-053	1,2	



## Dopravní značení

Montážní sestava: 40434-05-002 Dopravní značení

Poz.	Název - rozměr	Objednací číslo	Hmotnost (kg)	Poznámka
20	Deska zadní pravá	40461-15-060	2,2	
21	Deska zadní levá	40461-15-061	2,2	
22	Nosič	40461-15-062	0,9	
23	Plech	40461-15-023	0,05	
24	Deska pravá	40409-00-080	2,5	
25	Čep 14x50x45	40409-00-082	0,07	
26	Deska levá	40409-00-081	2,5	
32	Nosič	40434-05-021	2,5	
37	Čep 15-75/64	40434-01-067	0,1	
38	Čep 15-70/64	40434-01-068	0,13	
50	Šroub M4x40	2664202	0,002	
51	Šroub M5x20	2664209	0,003	
53	Šroub M8x45	2671329	0,026	
60	Matice M4 samojistná	2667038	0,001	
61	Matice M5 samojistná	2685010	0,002	
63	Matice M8 samojistná	2685014	0,005	
66	Pružná pojistka 41x3	3058551	0,05	
68	Závlačka 4x28	2750438	0,003	
100	Trojúhelník-pomalá voz.	3066290	0,9	
101	Odrážka trojúhelníková	3203940	0,09	
102	Stítek-nejvyšší dovolená rychlost	5603378	0,002	
103	Odrážka oranžová	7625537	0,04	
104	Odrážka bílá	7627751	0,04	
105	Spona 108 PP-IS	7621510	0,1	
108	Vedení po rámu <b>7,5m</b>	3066235	1,8	
109	Pravá větev <b>1,8m</b>	3066250	0,45	
110	Podložka D17	2713337	0,011	
111	Levá větev <b>3,2m</b>	3066250	0,6	



**Náprava 300/90**

Montážní sestava: 40434-51-045 Náprava 300/90

Poz.	Název - rozměr	Objednací číslo	Hmotnost (kg)	Poznámka
21	Ložisko 32212	59132212	1,1	č. obj. sady. 9RCRC
22	Ložisko 32215	59132215	1,6	č. obj. sady. 9RCRC
23	Těsnicí kroužek	5441301	0,45	č. obj. sady. 9RNRG
24	Nilos ring 32212	5530991	0,03	č. obj. sady. 9RNRG
25	Nilos ring 32215	5511301	0,03	č. obj. sady. 9RNRG
26	Korunová matice M45x1,5	57548B5	0,7	č. obj. sady. 9RDF4865B
27	Závlačka	58209	0,04	č. obj. sady. 9RDF4865B
28	Víčko těsněním	56111002	0,6	č. obj. sady. 9RT110AC
29	Šroub M8x1,25	96308A0101	0,02	č. obj. sady. 9RT110AC
30	Náboj kola (8 děr)	66LJB0804	18,5	č. obj. sady. 66LJB0804
41	Brzdové čelisti - komplet	731IC01	7,8	č. obj. sady. 9RE0012
42	O-kroužek 37,77x2,65	53103801	0,005	č. obj. sady. 9RE0012
43	Kluzné pouzdro	771382601	0,1	č. obj. sady. 9RE0012
44	Maznice kulová M8x1,25	98608A1	0,008	č. obj. sady. 9RE0012
45	Pojistný kroužek D38	58513	0,005	č. obj. sady. 9RE0012
46	Manžeta	53A08	0,009	č. obj. sady. 9RE0012
47	Podložka Nord-lock D25	9800241	0,004	č. obj. sady. 9RE0012
48	Matice M24x1,5	97124B1	0,1	č. obj. sady. 9RE0012
49	Pružina d3,5-L95	738106	0,04	č. obj. sady. 9RK0008
50	Pružina d3-L73	738104	0,02	č. obj. sady. 9RK0008
51	Brzdový klíč	75A3553950	7,7	č. obj. sady. 75A3553950
52	Brzdová páka	7611503	0,9	č. obj. sady. 9RQ0012
53	Pojistný kroužek D32	58511	0,004	č. obj. sady. 9RQ0012
54	Pružina d3,5-L173	738201	0,2	č. obj. sady. 9RQ0012
55	Buben 8 děr pro M20x1,5	66LJB0804	20,5	č. obj. sady. 66LJB0804
56	Šroub M8x1,25	57120B4	0,02	č. obj. sady. 57120B4