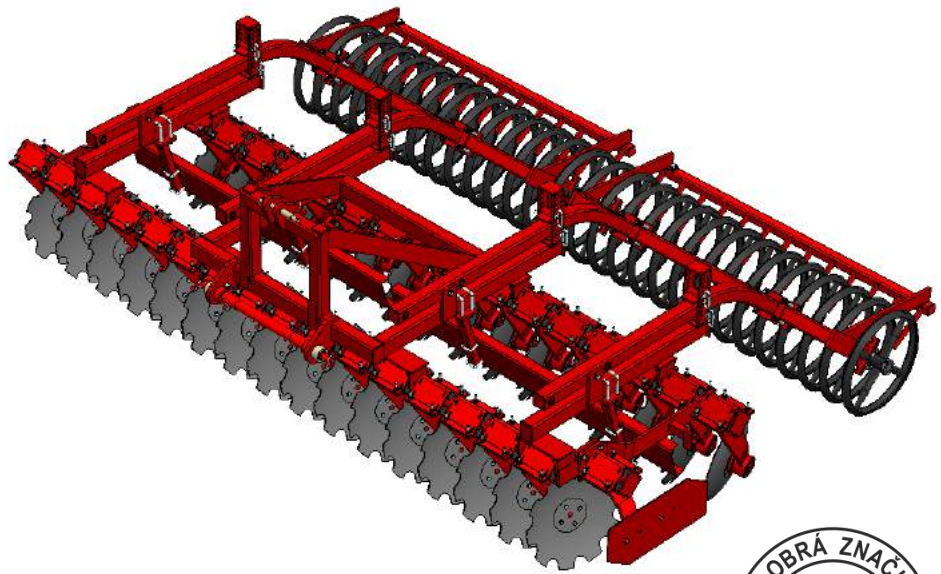




Diskové brány

PEGAS - S



Servisní katalog náhradních dílů / 2015

(Spare parts catalog / 2015)



Servisní katalog náhradních dílů

Součásti uvedené v tomto servisním katalogu platí pro

Diskové brány

PEGAS-S

3m a 4m kompaktní nesená verze, 4m, 5m, 6m hydraulicky sklopná nesená verze
silentblokové jištění disků pro všechny verze

OBSAH

Rám kompaktní	2-3
Rám středový	4-5
Rám boční	6-7
Slupice kompletní	8-9
Opěrný válec	10-11
Nárazová deska	12-13
Obvod hydraulický	14-15
Prutová lišta	16-17
Cracker válec	18-19
Cracker válec 4m	20-21

Tento servisní katalog náhradních dílů stroje slouží
k nejběžnějším opravám a pravidelné údržbě Vašeho stroje

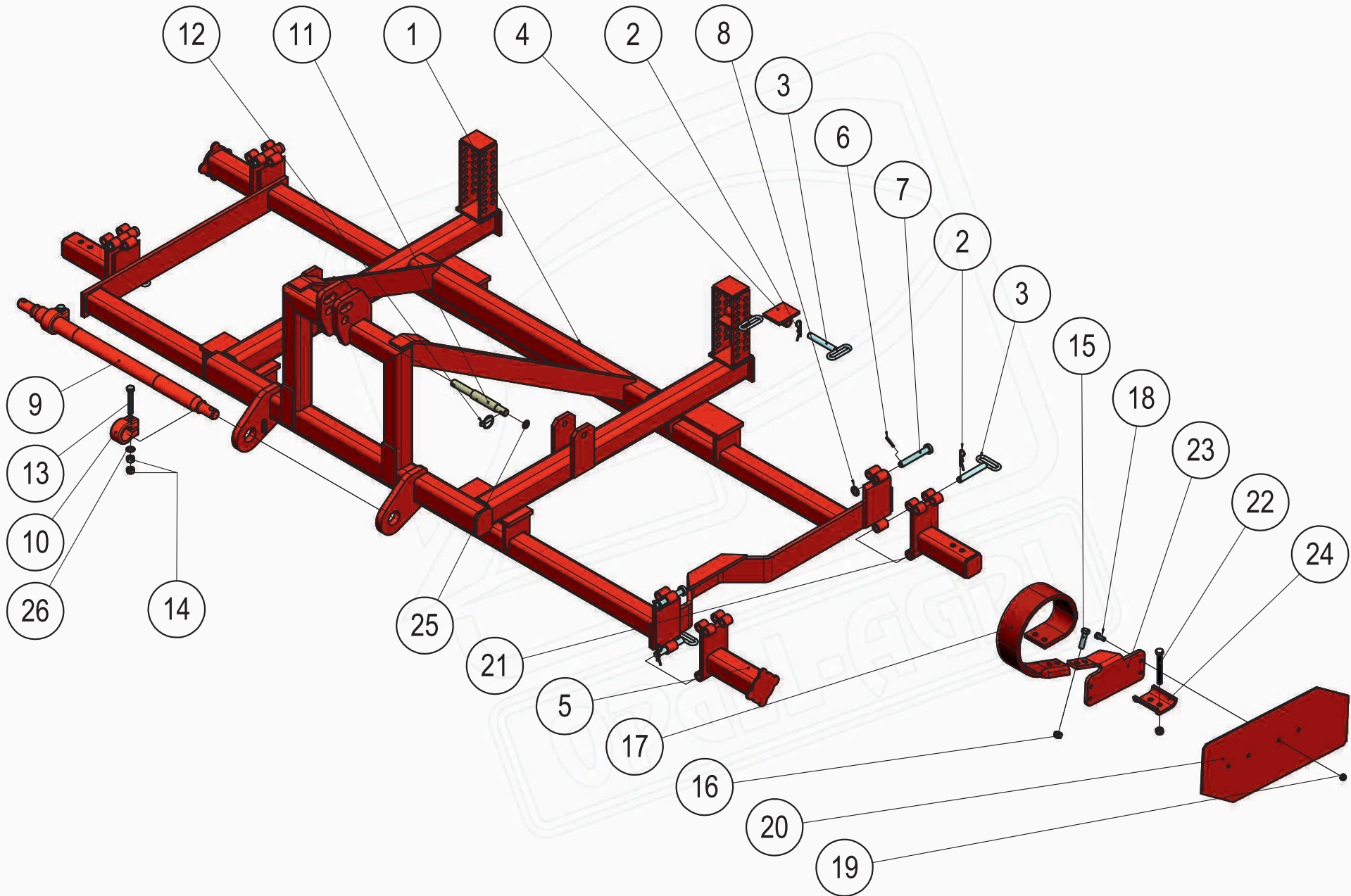
**V případě záručních nebo pozáručních oprav se obraťte na firemního
servisního technika**

00420 737 245 938

747 55 Dolní Životice, Hertice 7, okres Opava, Czech Republik, Tel: 420/553 786 165-8, Fax: 420/553 786 126

E-mail: opall-agri@opall-agri.cz www.opall-agri.cz

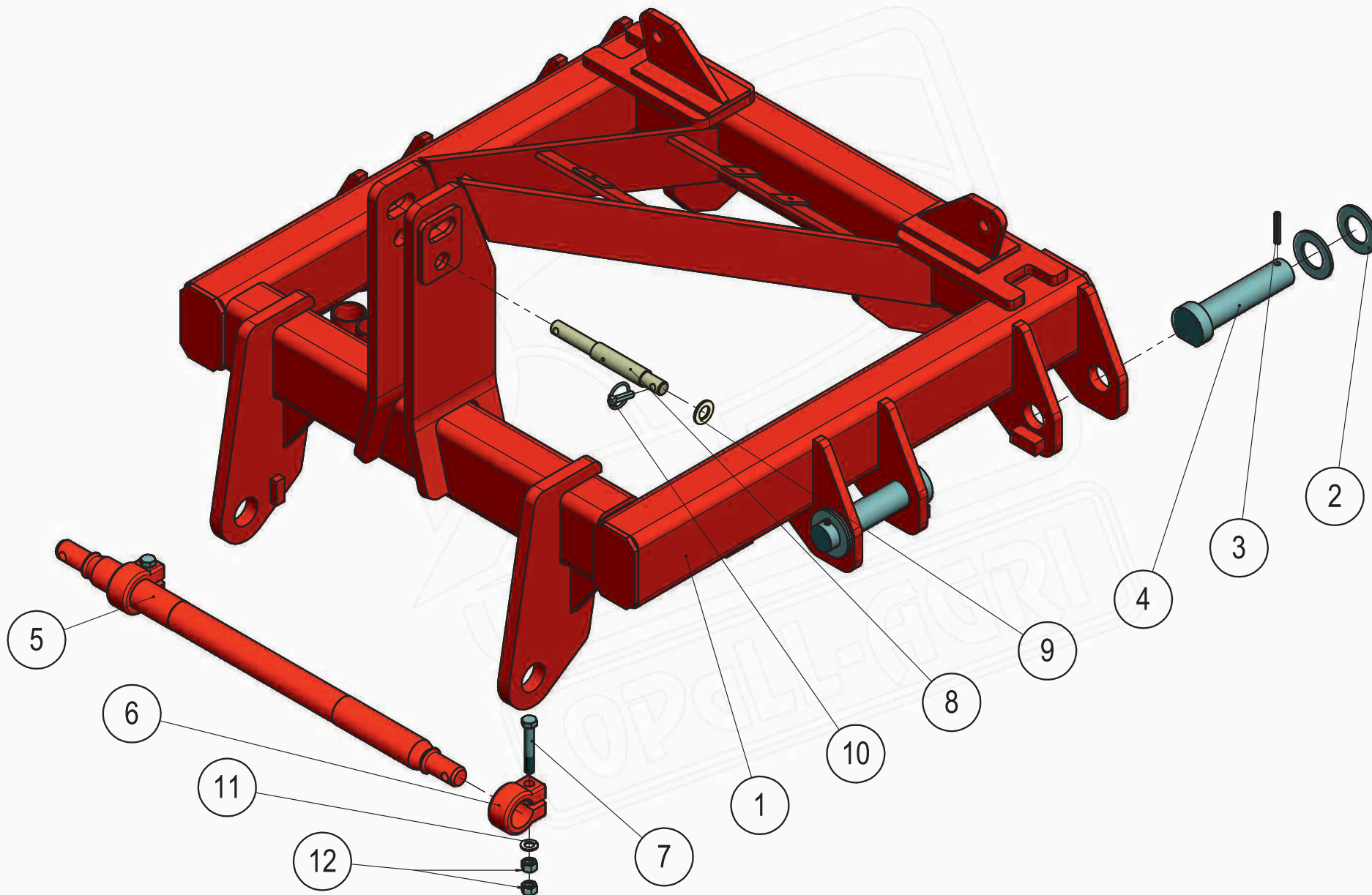




Rám nesklonný

Rám nesklopný**40426-01-003**

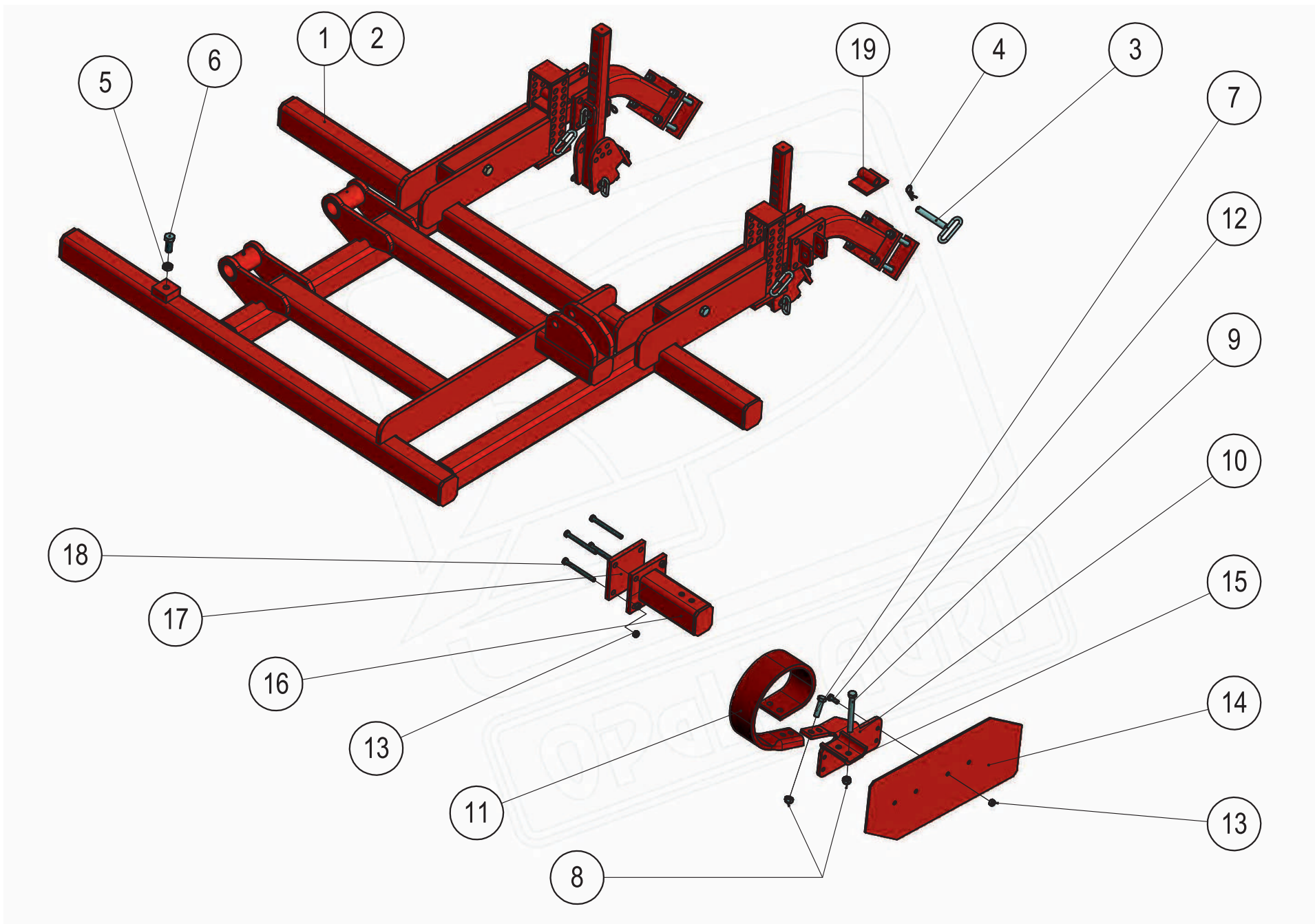
<i>Pozice</i>	<i>Objednací číslo</i>	<i>Mn.</i>	<i>Název - rozměr</i>	<i>Hmotnost (kg)</i>	<i>Poznámka</i>
1	40426-01-023	1	Rám 3m	355	3m
	40426-01-021	1	Rám 4m	465	4m
2	2761004	8	Závl.pérová 4x3	0,03	
3	08-02-0317	8	Čep	0,5	
4	40426-01-030	4	Doraz	0,9	
5	01-31-2601	2	Držák	7,8	
6	2780526	4	Kolík 6x40	0,01	
7	40426-01-059	4	Čep 20x135x127	0,4	
8	2713378	4	Podložka D 21	0,03	
9	40410-01-054	1	Závěsný hřídel D55/36-1110	18,1	kat. 3-3
	40411-08-136	1	Závěsný hřídel D55/36-970	16,09	kat. 3-2
10	40408-08-051	2	Svorka	1,21	
11	40411-08-025	1	Kolík 31/25-264	1,21	
12	3204856	1	Kolík s kroužkem 11x38	0,01	
13	7604739	2	Šroub M16X100	0,19	
14	2667178	4	Matice M 16	0,01	
15	2605574	4	Šroub M 16x60	0,12	
16	2685600	8	Matice M 16 samojistná	0,03	
17	05-02-0201	2	Pružina	11,1	
18	2662138	4	Šroub M 12x35	0,05	
19	2685212	4	Matice M 12 samojistná	0,02	
20	40426-02-031	2	Deska	8,1	
21	40426-01-025	2	Držák	7,2	
22	2671535	4	Šroub M 16x130	0,23	
23	40426-02-039	1	Držák levé desky	4,4	
	40426-02-040	1	Držák pravé desky	4,4	
24	08-03-0121	2	Plech	0,7	
25	2713113	1	Podložka plochá D 26	0,32	
26	2713337	2	Podložka D 17	0,01	



Rám středový sklápňový

Rám středový sklopný 40426-01-002-1

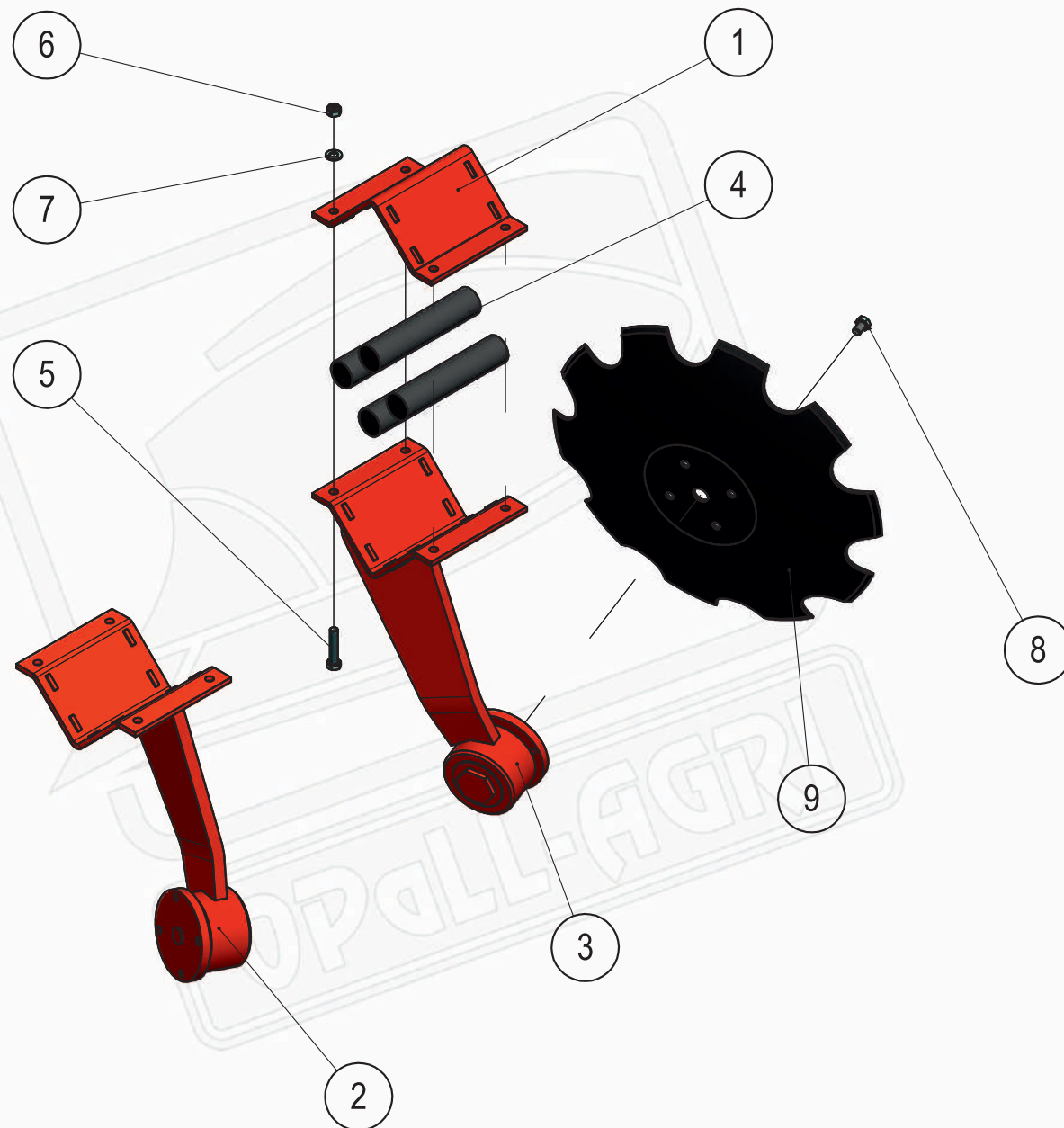
Pozice	Objednací číslo	Mn.	Název - rozměr	Hmotnost (kg)	Poznámka
1	40426-05-025	1	Rám	290	
2	40461-09-035	8	Distanční podložka 90/51-5	0,2	
3	2790236	4	Pružný kolík	0,02	
4	08-02-0215	4	Čep	4	
5	40410-01-054	1	Závěsný hřídel D55/36-1110	18,1	kat. 3-3
	40411-08-136	1	Závěsný hřídel D55/36-970	16,09	kat. 3-2
6	40408-08-051	2	Svorka	1,21	
7	7604739	2	Šroub M16X100	0,19	
8	40411-08-025	1	Kolík 31/25-264	1,21	
9	2713113	1	Podložka plochá D 26	0,32	
10	3204856	1	Kolík s kroužkem 11x38	0,01	
11	2713337	2	Podložka D 17	0,01	
12	2667178	4	Matice M 16	0,01	



Rám boční

Rám boční**40426-01-002-2**

<i>Pozice</i>	<i>Objednáací číslo</i>	<i>Mn.</i>	<i>Název - rozměr</i>	<i>Hmotnost (kg)</i>	<i>Poznámka</i>
1	40426-01-043	1	Rám levý 2000mm	253	4 H sklopné
	40426-05-022	1	Rám levý 2500mm	281	5 H sklopné
	40426-05-032	1	Rám levý 3000mm	309	6 H sklopné
2	40426-01-042	1	Rám pravý 2000mm	257	4 H sklopné
	40426-05-021	1	Rám pravý 2500mm	285	5 H sklopné
	40426-05-031	1	Rám pravý 3000mm	313	6 H sklopné
3	08-02-0317	8	Čep	0,5	
4	2761004	8	Závl.pérová 4x3	0,03	
5	2607034	2	Šroub M 20x50	0,18	
6	2667531	2	Matice M 20	0,06	
7	2605574	4	Šroub M 16x60	0,12	
8	2685600	8	Matice M 16 samojistná	0,03	
9	2671535	4	Šroub M 16x130	0,23	
10	40426-02-039	1	Držák levé desky	4,4	
	40426-02-040	1	Držák pravé desky	4,4	
11	05-02-0201	2	Pružina	11,1	
12	2662138	4	Šroub M 12x35	0,05	
13	2685212	12	Matice M 12 samojistná	0,02	
14	40426-02-031	2	Deska	8	
15	08-03-0121	2	Plech	0,7	
16	05-02-0140	2	Držák	8,4	
17	40426-01-057,01	2	Plech	3,1	
18	2671543	8	Šroub M 12x120	0,12	
19	40426-01-030	4	Doraz	0,9	



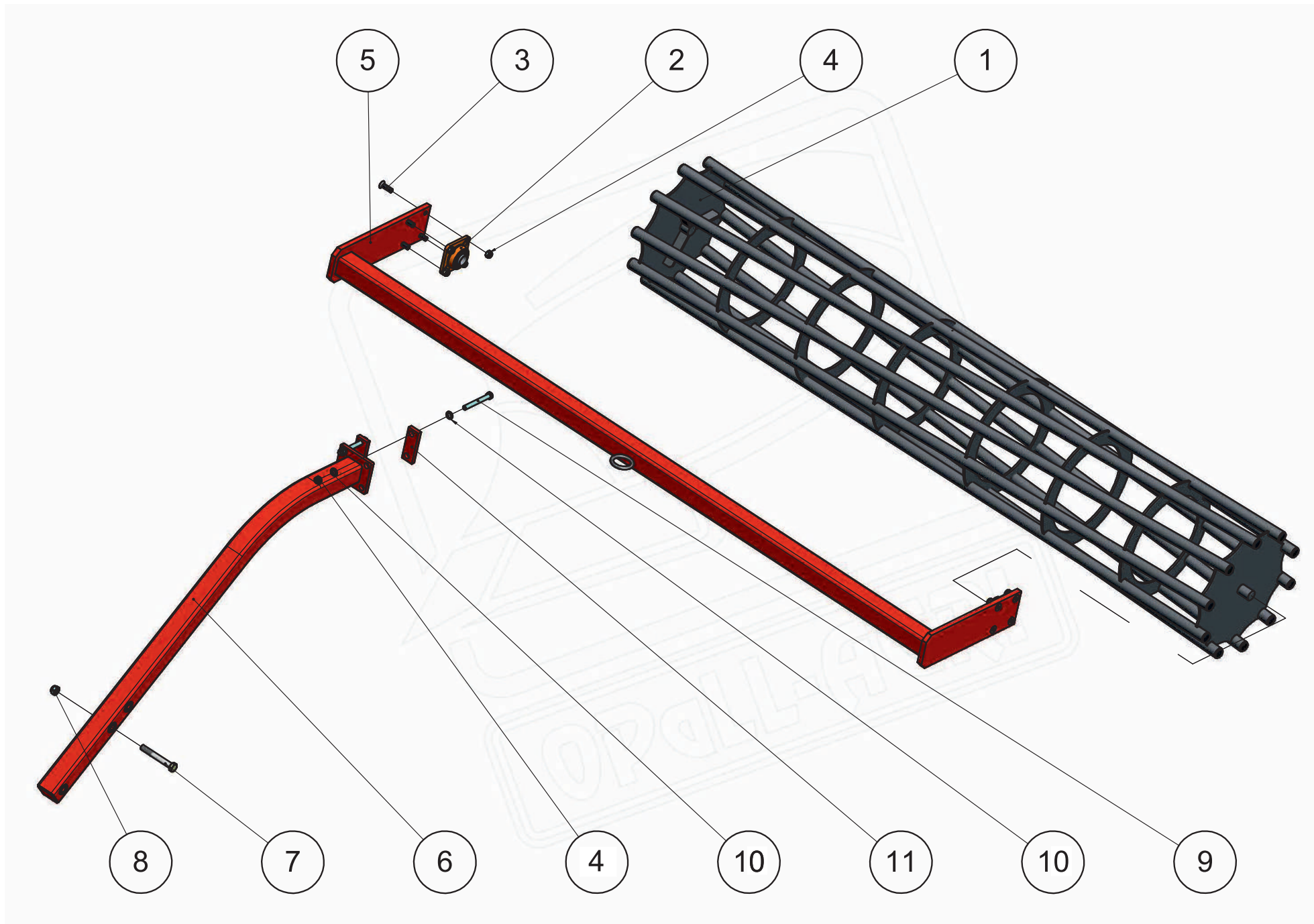
Slupice s diskem

Slupice s diskem levá 40426-02-001

Slupice s diskem pravá 40426-02-002

Pozice	Objednací číslo	Mn./m*	Název - rozměr	Hmotnost (kg)	Poznámka
1	07-17-0022	8	Objímka	3,9	
2	07-17-0020	4	Slupice levá	12,9	Delší provedení slupice
3	07-17-0021	4	Slupice pravá	12,9	Delší provedení slupice
4	05-01-0092	32	Silentblok	0,4	
5	2605571	32	Šroub M 12x50	0,07	
6	2685212	32	Matice M12 Samojistná	0,02	
7	2713402	32	Podložka D13	0,01	
8	2671594	32	Šroub M12x18	0,03	
9	05-02-0127	8	Disk zubatý 560mm	7,88	
	05-02-0133	2/stroj	Disk zubatý 465mm	5,5	Na kraj sekce
	05-02-0022	2/stroj	Disk hladký 465mm	5,85	Na kraj sekce

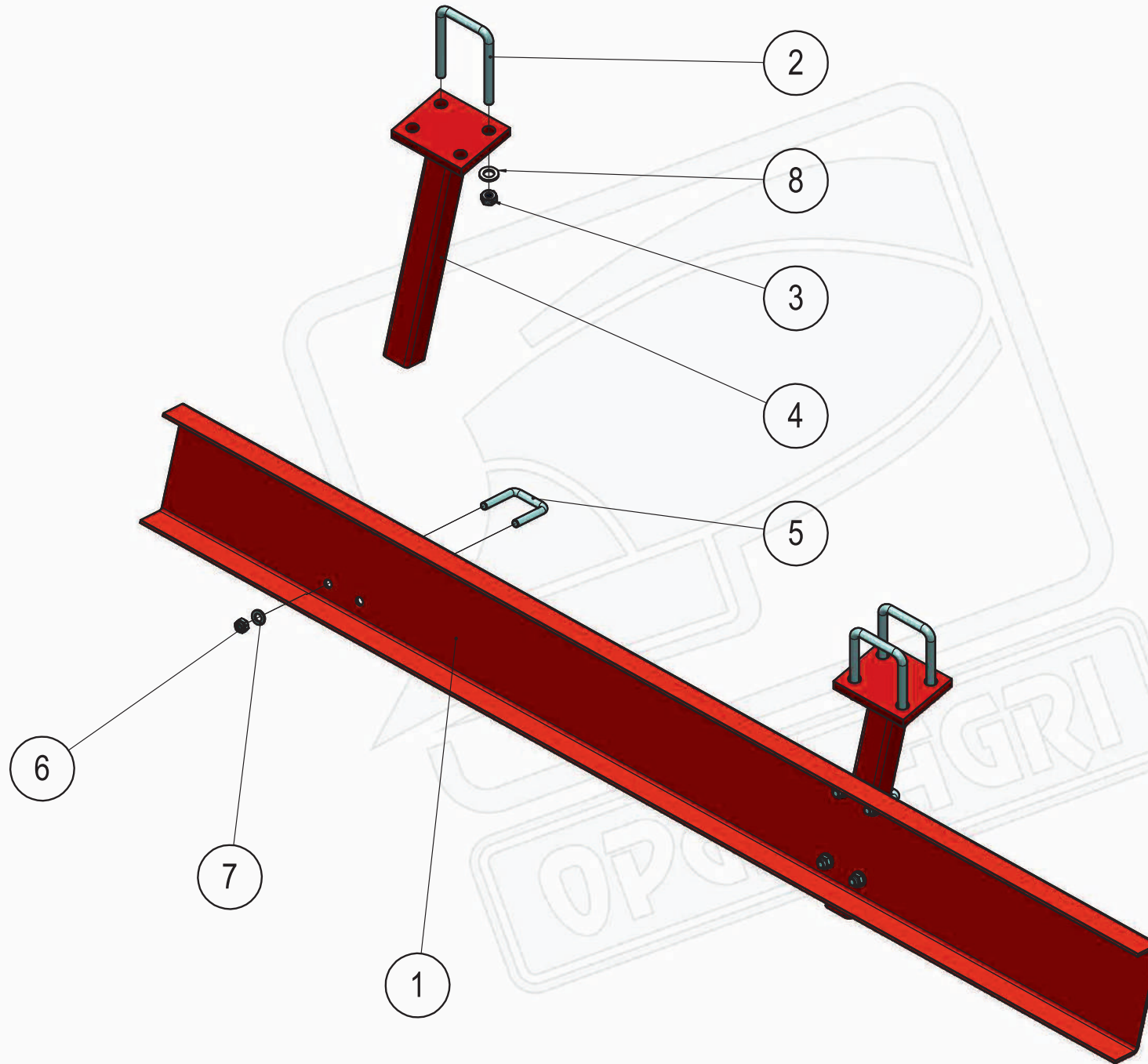
* množství dílu na 1 metr záběru stroje



Opěrný válec trubkový

Opěrný válec trubkový 40426-34-001

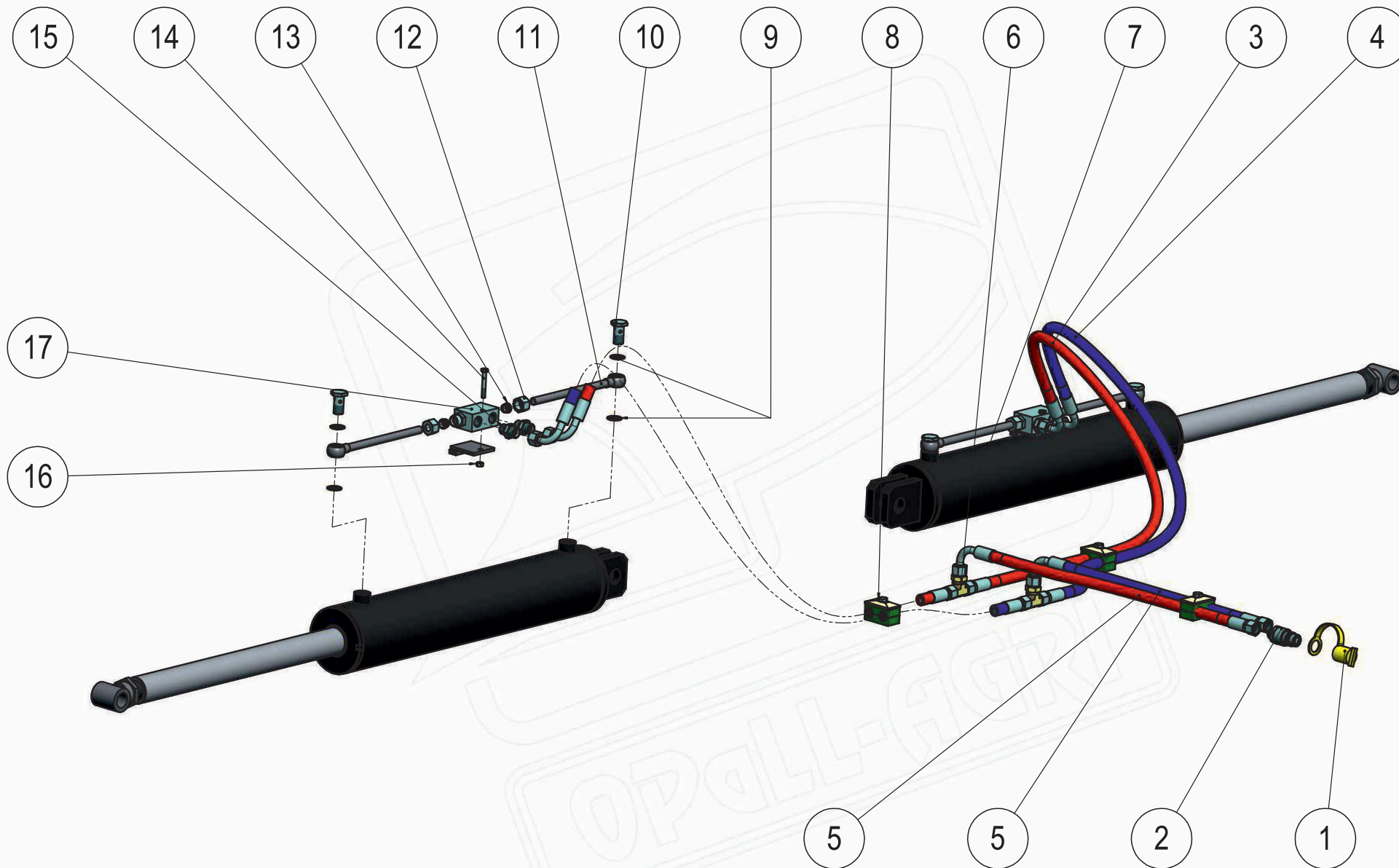
Pozice	Objednací číslo	Mn.	Název - rozměr	Hmotnost (kg)	Poznámka
1	01-50-0025	2	Trubkový válec 2m	96	4m
	01-50-0027	2	Trubkový válec 2,5m	118	5m
	01-50-0012	1	Trubkový válec 3m	140	3m (6m 2ks)
2	7620808	2	Ložisko 4-děrové UCF 208	1,53	4 ks pro záběry 4 - 6m
3	06-05-0001	8	Šroub M16x50	0,01	DIN 7991
4	2685600	16	Matice M16 samojistná	0,4	32 ks pro záběry 4 - 6m
5	01-50-0022	2	Rám 2000mm	63	4m
	01-50-0023	2	Rám 2500mm	70	5m
	01-50-0024	1	Rám 3000mm	77	3m (6m 2ks)
6	01-50-0067	2	Rameno	35,7	Pro kompaktní provedení (4m - 4ks)
	01-50-0068	4	Rameno	35,7	Pro sklopné provedení
7	2607475	2	Šroub M20x150	0,41	4 ks pro záběry 4 - 6m
8	2685618	2	Matice M 20 samojistná	0,06	4 ks pro záběry 4 - 6m
9	2671537	8	Šroub M16x140	0,25	16 ks pro záběry 4 - 6m
10	2713337	16	Podložka D 17	0,01	32 ks pro záběry 4 - 6m
11	01-50-0074	2	Plech	0,8	4 ks pro záběry 4 - 6m



Nárazová deska

Nárazová deska**40426-03-001**

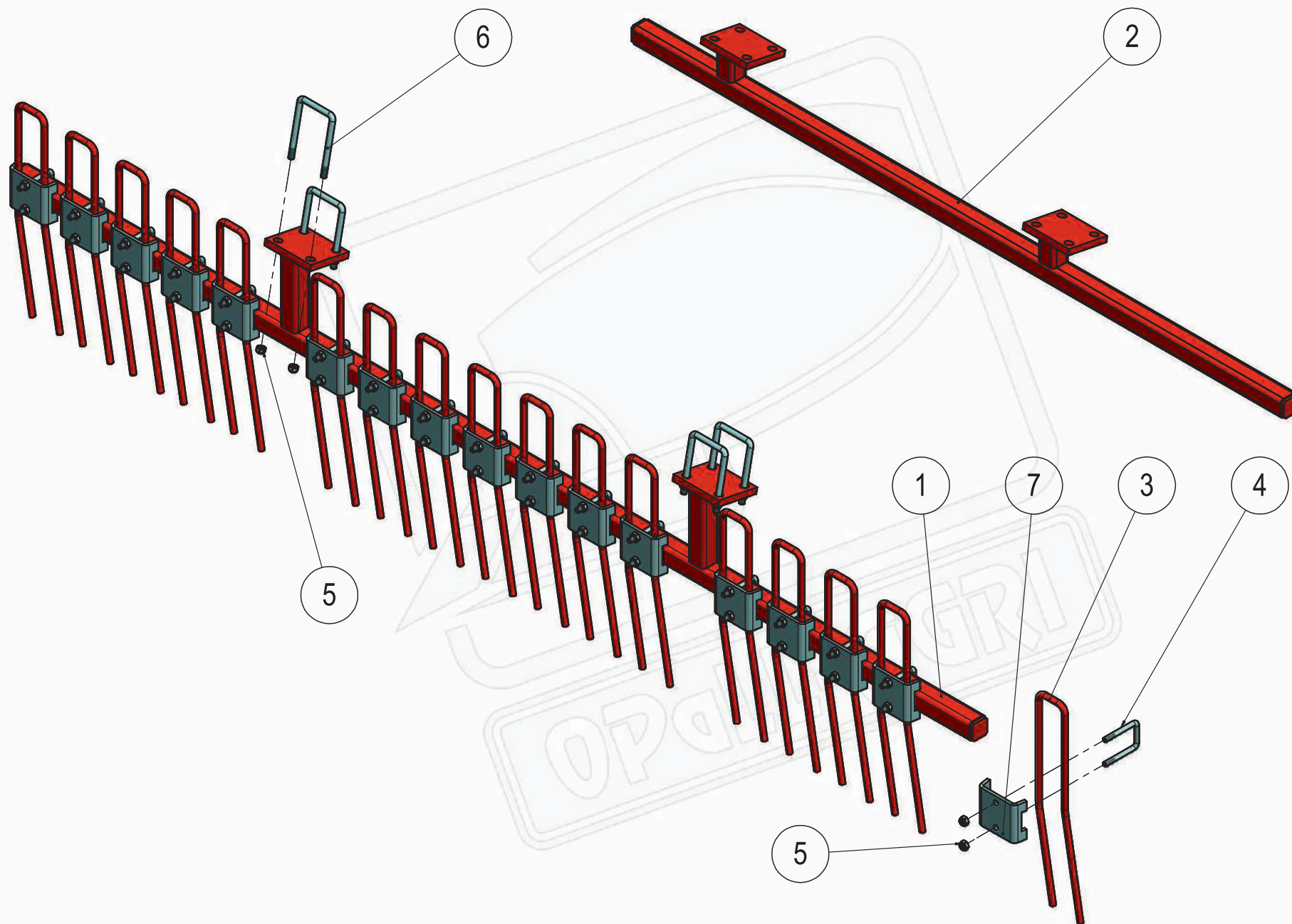
<i>Pozice</i>	<i>Objednací číslo</i>	<i>Mn.</i>	<i>Název - rozměr</i>	<i>Hmotnost (kg)</i>	<i>Poznámka</i>
1	05-02-0213	1	Nárazová deska 2m levá	23	4m
	05-02-0210	1	Nárazová deska 2m pravá	23	4m
	05-02-0214	1	Nárazová deska 2,5m levá	29	5m
	05-02-0211	1	Nárazová deska 2,5m pravá	29	5m
	05-02-0215	1	Nárazová deska 3m levá	34,5	3, 6m
	05-02-0212	1	Nárazová deska 3m pravá	34,5	6m
2	08-02-0153	4	Třmen	0,5	4-6m (8ks)
3	2667129	8	Matice M14	0,02	4-6m (16ks)
4	15-01-0403	2	Držák	5	4-6m (4ks)
5	08-02-0155	4	Třmen	0,2	4-6m (8ks)
6	2685212	8	Matice M12 samojistná	0,02	4-6m (16ks)
7	2713402	8	Podložka D 13	0,01	4-6m (16ks)
8	2713337	8	Podložka D 17	0,01	4-6m (16ks)



Obvod hydraulický

Obvod hydraulický 40426-81-001

<i>Pozice</i>	<i>Objednací číslo</i>	<i>Mn.</i>	<i>Název - rozměr</i>	<i>Hmotnost (kg)</i>	<i>Poznámka</i>
1	7623315	2	Prachovka zástrčky žlutá	0,02	
2	3209248	2	Zástrčka ISO 12,5/18	0,14	
3	3081002	2	Hadice DN 10x1000 DKOL/DKOL90°	0,48	
4	3081152	2	Hadice DN 10x1150 DKOL/DKOL90°	0,52	
5	3082202	2	Hadice DN 10x2200 DKOL/DKOL90°	0,96	
6	2677630	2	T-spojka TS2 12L (3xM18x1,5)	0,05	
7	06-01-0022	2	Válec hydraulický 95/45-450	31	s hydraulickým zámkem
8	7625430	3	Spona 218/18 PP GD-AS	0,08	
9	3001560	8	Usit U 016,0x22,7x1,5	0,01	
10	2677612	4	Šroub průtokový M 16x1,5	0,06	
11	2677042	4	Oko s trubicí D16/d12-L199	0,85	
12	2682754	4	Matice převlečná M 18x1,5 Js 10	0,03	
13	7621368	4	Kroužek zářezný D 12	0,01	
14	2670645	2	Šroub M 6x45	0,01	
15	7627667	8	Hrdlo G 3/8"-M 18x1,5	0,04	
16	2661023	2	Matice M 6	0,01	
17	7627680	2	Zámek hydraulický VBPDE 3/8"	0,63	

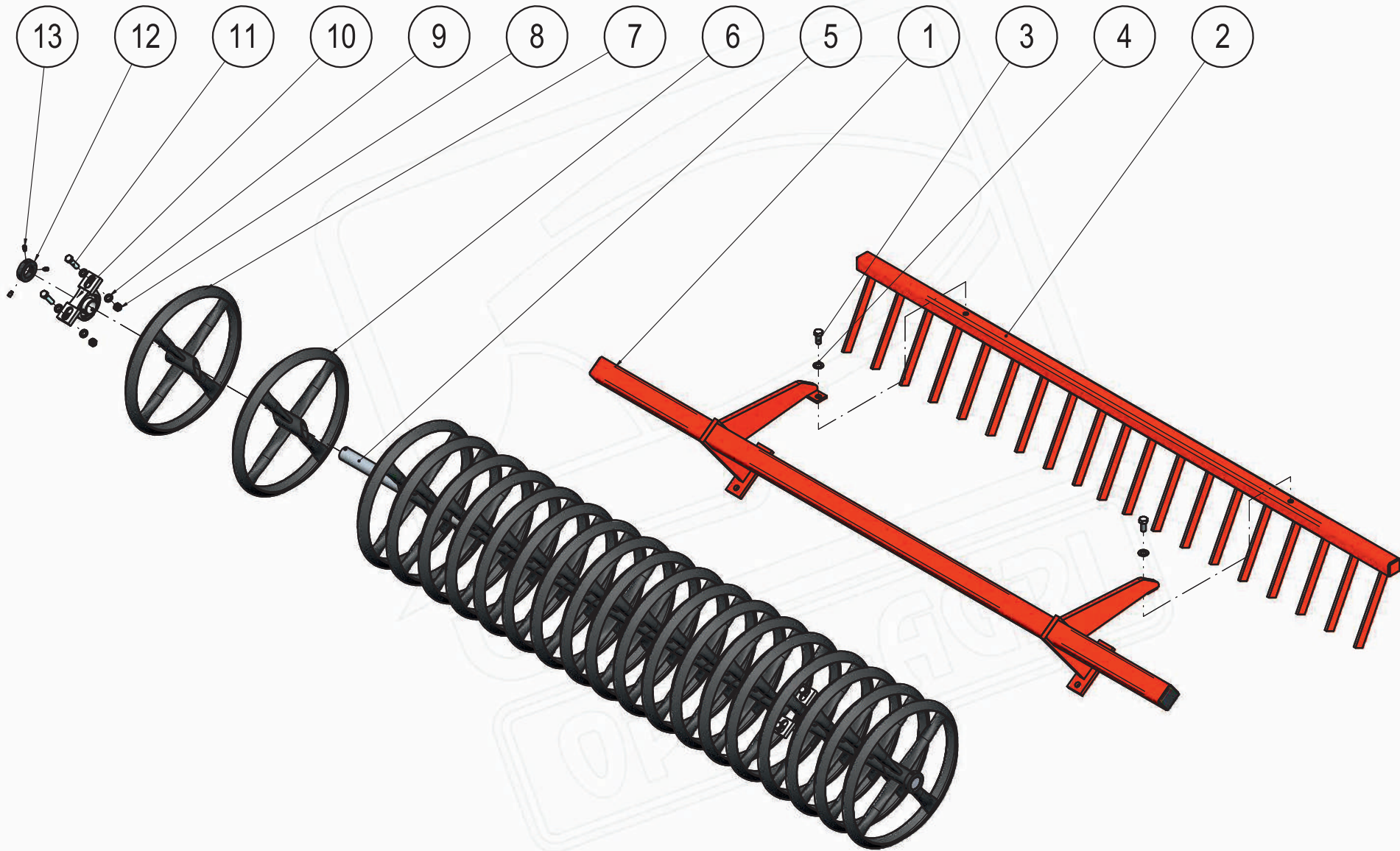


Prutová lišta

Prutová lišta**40426-03-004****40426-03-002**

Pozice	Objednací číslo	Mn.	Název - rozměr	Hmotnost (kg)	Poznámka
1	40426-03-030	1	Rám prutové lišty 3m	26	3m
2	40426-03-029	1	Rám prutové lišty levý 2m	18,2	4m
	40426-03-025	1	Rám prutové lišty pravý 2m	18,2	4m
	40426-03-129	1	Rám prutové lišty levý 2,5m	22,1	5m
	40426-03-125	1	Rám prutové lišty pravý 2,5m	22,1	5m
	40426-03-229	1	Rám prutové lišty levý 3m	26	6m
	40426-03-225	1	Rám prutové lišty pravý 3m	26	6m
3	40426-03-028	6ks / m	Prut	1,5	
4	40426-03-027	6ks / m	Třmen	0,2	
5	2667129	9ks /m*	Matice M14	0,02	
6	08-02-0153	4	Třmen	0,04	4-6m (8ks)
7	40426-03-026	6ks / m	Úchyt	0,9	

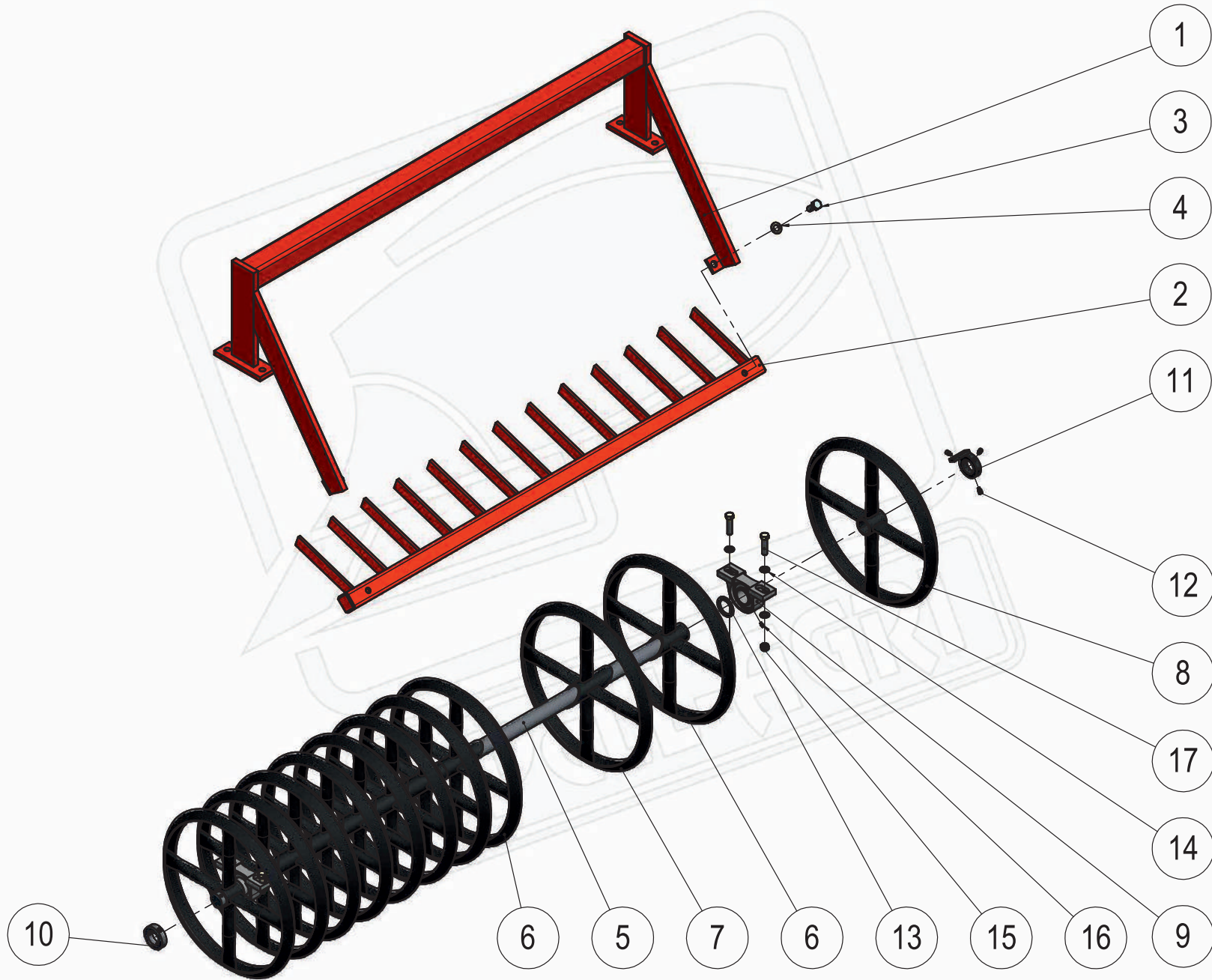
* množství se může v kusech lišit dle varianty provedení.



Cracker váleček

Cracker válec**40426-33-002**

<i>Pozice</i>	<i>Objednací číslo</i>	<i>Mn.</i>	<i>Název - rozměr</i>	<i>Hmotnost (kg)</i>	<i>Poznámka</i>
1	40426-33-131	2	Rám 2,5m	59,4	5m
	40426-33-031	1	Rám 3m	67,4	3m (6m 2ks)
2	40426-33-132	2	Hrábě 2,5m	29,5	5m
	40426-33-032	1	Hrábě 3m	35	3m (6m 2ks)
3		4	Šroub M 18x40	0,14	
4	2713378	4	Podložka D 21	0,03	
5	40426-33-133	2	Hřídel 2,5m	38,4	5m
	40426-33-033	1	Hřídel 3m	46	3m (6m 2ks)
6	40426-33-025	12	Kolo válce	9,7	3m (5m - 18ks, 6m - 24ks)
7	40426-33-024	8	Krajní kolo válce	9,5	3m (5 a 6m - 16)
8	2685600	4	Matice M 16 samojistná	0,04	3m (5 a 6m - 8)
9	2713337	8	Podložka D 17	0,01	3m (5 a 6m - 16)
10	3420001	2	Ložisko přírubové UCP210	3,2	3m (5 a 6m - 4)
11	7604721	4	Šroub M 16x70	0,15	3m (5 a 6m - 8)
12	40426-33-021,01	2	Zajišťovací kroužek	0,5	3m (5 a 6m - 4)
13		6	Šroub stavěcí s čípkem	0,01	3m (5 a 6m - 12)



Cracker váleček 4 m

Cracker válec 4m		40426-33-001			
Pozice	Objednací číslo	Mn.	Název - rozměr	Hmotnost (kg)	Poznámka
1	40426-33-028	2	Rám 2m	63	
2	40426-33-029	2	Hrábě 2m	34	
3		4	Šroub M 18x40	0,14	
4	2713378	4	Podložka D 21	0,03	
5	40426-33-022	2	Hřídél 2m	31,5	
6	40426-33-024	8	Krajní kolo válce	9,5	
7	40426-33-025	14	Kolo válce	9,7	
8	40426-33-023	4	Okrajové kolo válce	9,1	
9	3420001	4	Ložisko přírubové UCP210	3,2	
10	40426-33-021,01	2	Zajišťovací kroužek	0,5	
11	40426-33-021	2	Zajišťovací kroužek se zámkem	0,6	
12		12	Šroub stavěcí s čípkem	0,01	
13	40426-33-026	2	Distanční kroužek	0,1	
14	2685600	4	Podložka D 17	0,04	
15	2713337	8	Matice M 16 samojistná	0,01	
16	7604861	4	Hlavice mazací M 6x1 kulová	0,02	
17	7604721	4	Šroub M 16x70	0,15	