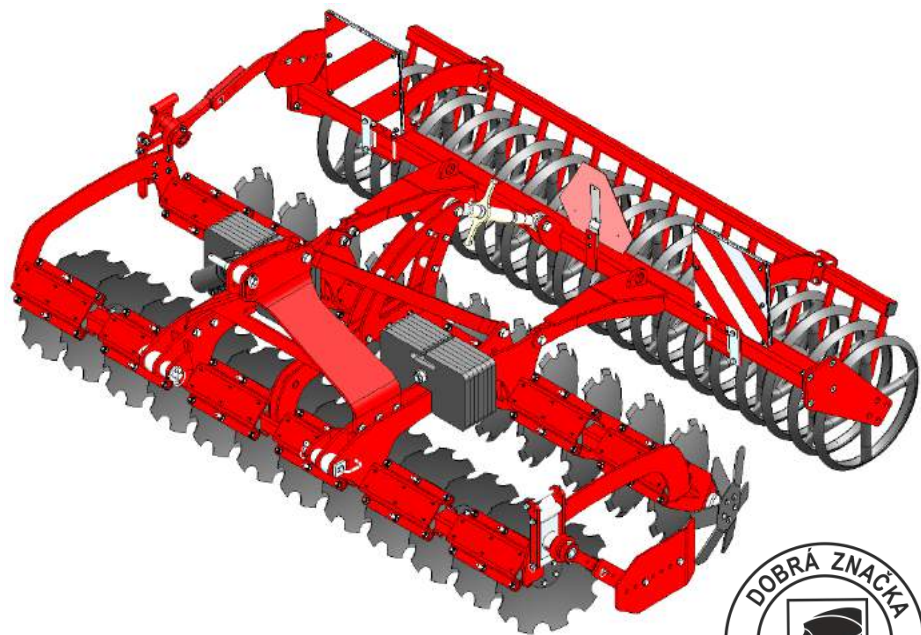




**Diskové brány  
(Disc harrows)**

**PEGAS**



---

**Servisní katalog náhradních dílů / 2017**

**(Spare parts catalog / 2017)**



[www.opall-agri.cz](http://www.opall-agri.cz)

---



## Servisní katalog náhradních dílů

Součásti uvedené v tomto servisním katalogu platí pro

Diskové brány

# PEGAS

3m a 4m nesená verze, se siletblokovým systémem jištění proti přetížení disku

Tento servisní katalog náhradních dílů stroje slouží k nejběžnějším opravám a pravidelné údržbě Vašeho stroje

V případě záručních nebo pozáručních oprav se obraťte na firemního servisního technika

420 737 245 938

747 55 Dolní Životice, Hertice 7, okres Opava, Czech Republik, Tel: 420/553 786 165-8, Fax: 420/553 786 126

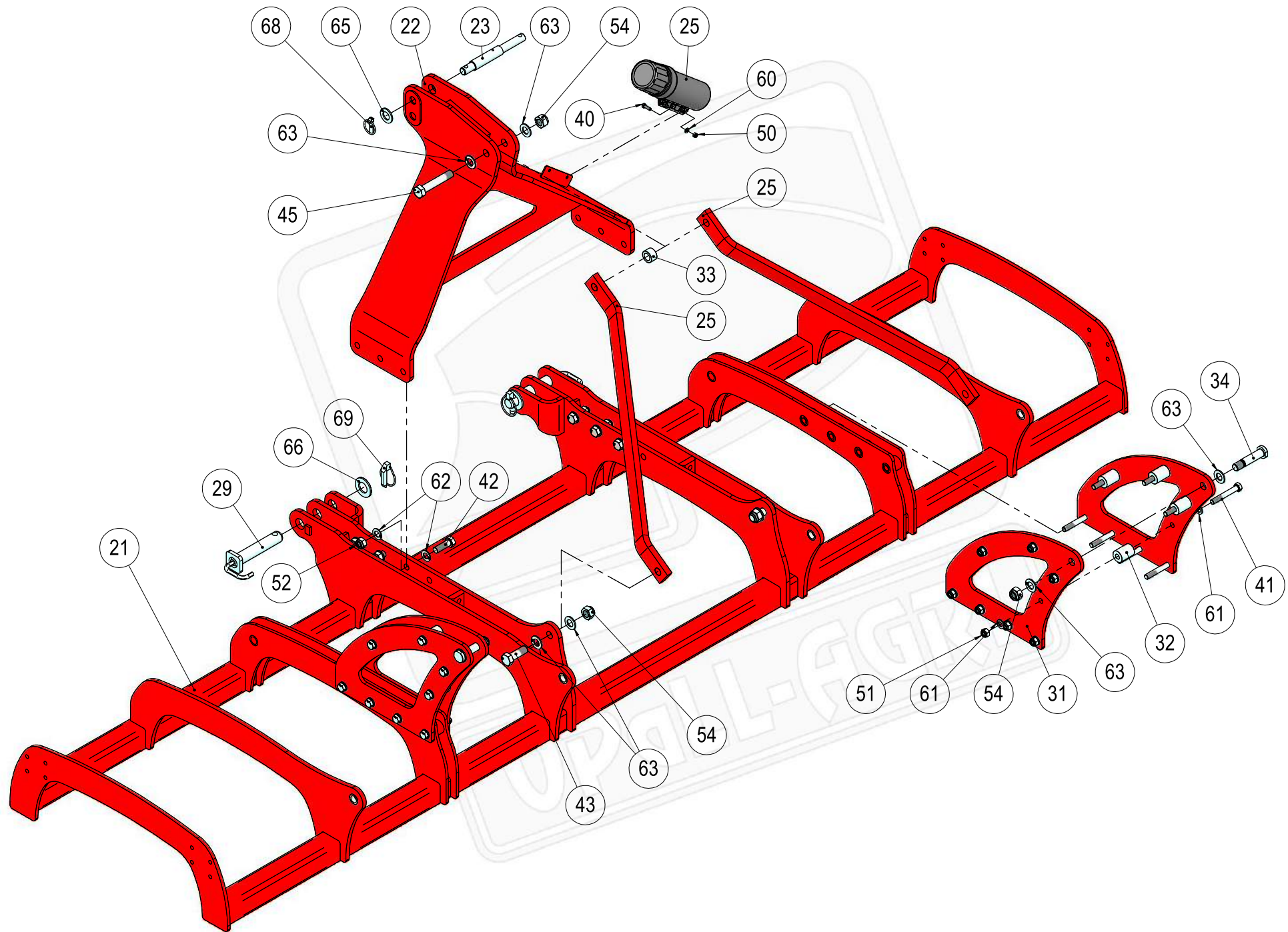
E-mail: [opall-agri@opall-agri.cz](mailto:opall-agri@opall-agri.cz) [www.opall-agri.cz](http://www.opall-agri.cz)



# OBSAH

40425-01-003	Rám Pegas 3m	
40425-01-004	Rám Pegas 4m	
40425-01-008	Rám Pegas 8m	2-3
40425-01-010	Rám Pegas 10m	
40425-02-001	Disková jednotka přední	
40425-02-002	Disková jednotka zadní	
40425-02-003	Disková jednotka přední krajní	4-5
40425-02-004	Disková jednotka zadní krajní	
40425-02-005	Disková jednotka zadní krajní	
40425-05-001	Pěch. část - rám 2m	
40425-05-002	Pěch. část - rám 2,5m	
40425-05-003	Pěch. část - rám 3m	6-7
40425-20-001	Příslušenství Pegas-Neptun	
40425-09-001	Plech boční L kompletní	
40425-09-002	Plech boční P kompletní	
40425-09-003	Plech boční L kompletní	8-9
40425-09-004	Plech boční P kompletní	
40425-08-001	Závazí 330kg	
40425-31-001	Válec flex 2m	
40425-31-002	Válec flex 2,5m	
40425-31-003	Válec flex 3m	
40425-32-001	Válec Cracker 2m / 600mm	
40425-35-001	Válec trubkový 2m / 550mm	10-11
40425-32-002	Válec Cracker 2,5m / 600mm	
40425-35-002	Válec trubkový 2,5m / 550mm	
40425-32-003	Válec Cracker 3m / 600mm	
40425-35-003	Válec trubkový 3m / 550mm	
40425-05-011	Nosník příčný 3m pevný	
40425-05-012	Nosník příčný 4m pevný	12-13
40425-05-013		
	Dopravní značení	14-15

# -PEGAS II-



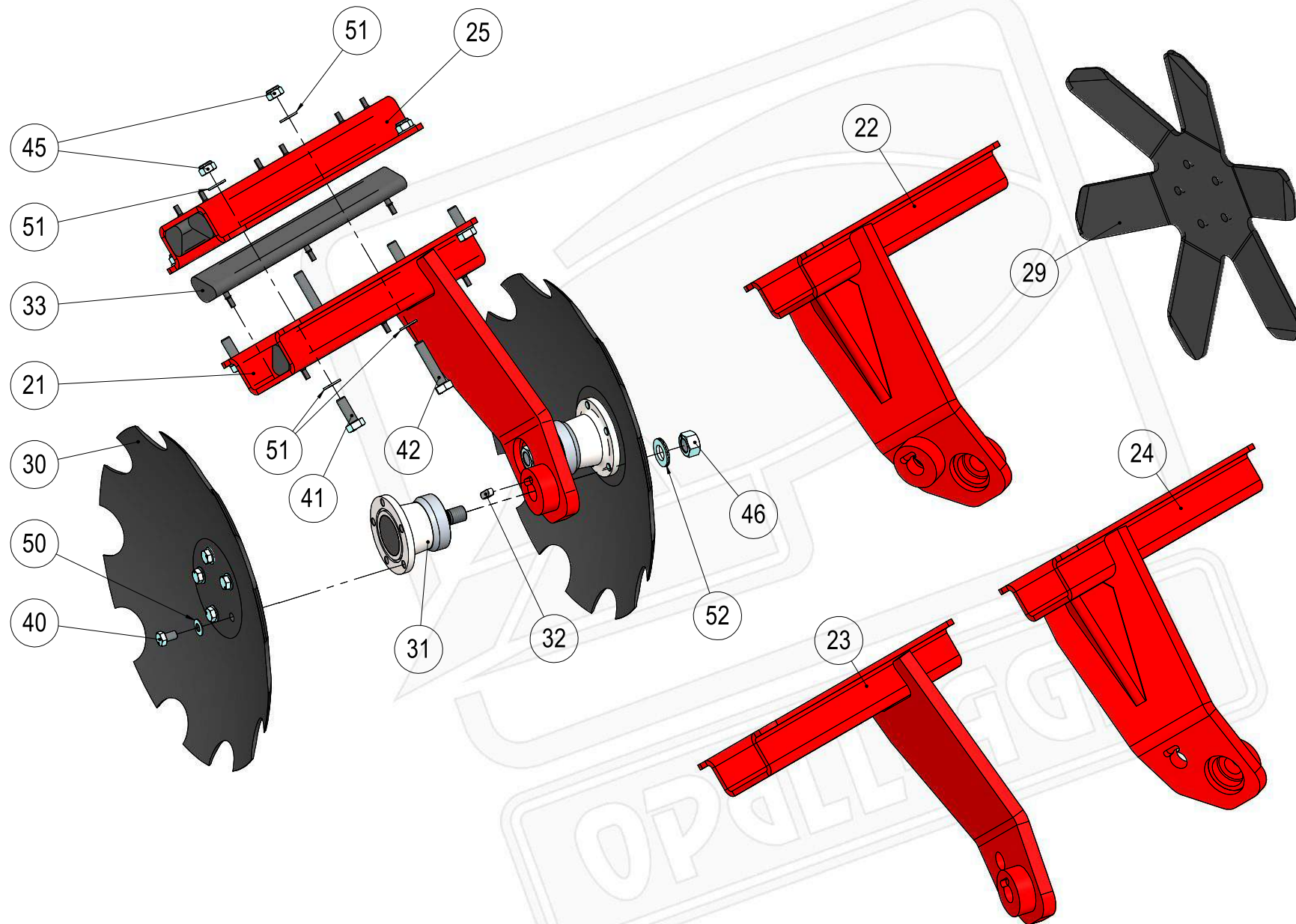
**40425-01-003, 40425-01-004 Rám Pegas 3m, Rám Pegas 4m**  
**40425-01-008, 40425-01-010 Rám Pegas 8m, Rám Pegas 10m**

Pozice	Obj. číslo / p.n.	Mn./Q.*	Název - rozměr	Description (EN)	m (kg)	Poznámka
21	40425-01-021	1	Rám 3m	Frame 3m	244	verze 3m
	40425-01-051	1	Rám 4m	Frame 4m	329	verze 4 a 8m
	40425-01-071	1	Rám 5m	Frame	399	verze 10m
22	40425-01-022	1	Uchycení 3. bodu	Chassis	68	
23	40411-08-025	1	Kolík 31/25-264	Pin	1,24	
25	40425-01-025	2	Táhlo dlouhé	Rod	9,8	verze 3 a 4m
	40425-01-055	2	Táhlo krátké	Rod	9,1	verze 8 a 10m
29	40425-01-029	2	Čep závěsu D36	Pin	1,9	
31	40425-01-031	2/4	Vzpěra	Bracing	10,4	
32	40425-01-032	4/8	Vložka	Shim	0,4	
33	40425-01-033	1	Rozpěra	Strut	0,2	
34	40425-01-034	1/2	Čep 25	Pin	0,55	
40	2671392	2	Šroub M 8x25	Screw M 8x25	0,02	
41	2671525	8/16	Šroub M 16x110	Bolt M 16x110	0,19	
42	7611494	6	Šroub M 20x1,5-60	Bolt M 20x1,5-60	0,21	
43	7614782	2	Šroub M 24x2-70	Bolt M 24x2-90	0,41	
45	7604235	1	Šroub M 24x2-130	Bolt M 24x2-130	0,56	
50	2685014	2	Matice M 8	Nut M 8	0,01	
51	2685602	8/16	Matice M 16	Nut M 16	0,04	
52	7611402	6	Matice M 20x1,5 (7611452)	Nut M 20	0,06	
54	7611412	4/5	Matice M 24x2 (7611478)	Nut M 24	0,11	
60	2713345	2	Podložka D 8,4	Washer	0,01	
61	2713337	16/32	Podložka D 17	Washer D 17	0,01	
62	2713378	12	Podložka D 21	Washer D 21	0,03	
63	2713386	8/16	Podložka D 25	Washer D 25	0,03	
65	2713432	1	Podložka D 28	Washer D 28	0,04	
66	2713394	2	Podložka D 37	Washer D 37	0,07	
68	3204856	1	Kolík s kroužkem 10x38 LP10KR	Roll pin	0,05	
69	2854669	2	Kolík s kroužkem 16 mm III.	Roll pin	0,17	
75	7670030	1	Tubus plastový šroubovací D102-320 s úchyty Manual holder tube		0,25	

\* množství na rám 3,4/8,10 m



# -PEGAS II-

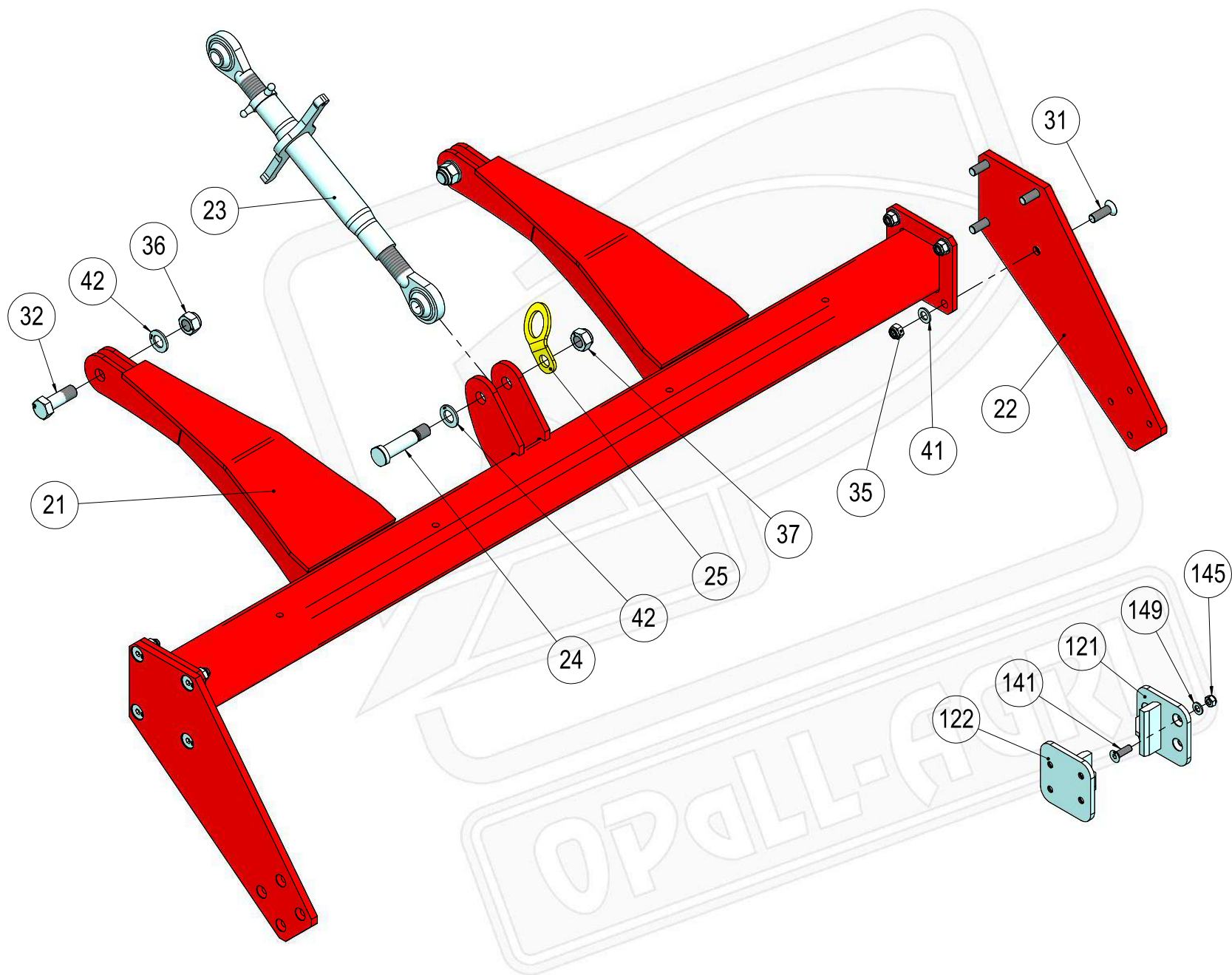


**40425-02-001, 40425-02-002** *Disková jednotka přední, Disková jednotka zadní*  
**40425-02-003, 40425-02-004** *Disková jednotka přední krajní, Disková jednotka zadní krajní*  
**40425-02-005** *Disková jednotka zadní krajní*

<b>Pozice</b>	<b>Obj. číslo / p.n.</b>	<b>Mn./Q.</b>	<b>Název - rozměr</b>	<b>Description (EN)</b>	<b>m (kg)</b>	<b>Poznámka</b>
21	40425-02-021	1	Držák disku L přední	Disc arm L front	19	
22	40425-02-022	1	Držák disku P zadní	Disc arm R rear	19	
23	40425-02-023	1	Držák disku L krajní	Disc arm L outer	18,7	pouze pegas 3m
24	40425-02-024	1	Držák disku P krajní	Disc arm R outer	18,7	pouze pegas 3m
25	40425-02-025	1	Objímka	Clamp	7,4	
29	40425-02-031	1	Disk krajní levý, 520x8 Pegas	Serrated disc outer	6,5	
30	40425-02-030	2	Disk zubatý, 520x6 Pegas	Serrated disc	8,9	
31	7605100	2	Ložisková jednotka pro disk	Pillow block bearing	2,9	
32	2762001	2	Pero těsné 10x8-32	Key	0,03	
33	40425-02-040	4	Silentblok D40	Damper D40	0,6	
40	2671596	10	Šroub M 12x1,25-20	Screw M 12x1,25-20	0,03	
41	2605800	4	Šroub M 14x40	Screw M 14x40	0,05	
42	2605810	2	Šroub M 14x70	Screw M 14x70	0,07	
45	2685595	6	Matice M 14	Nut M 14	0,03	
46	7608903	2	Matice M 22x1,5	Nut M 22x1,5	0,06	
50	2732101	10	Podložka D 12,2x25x1,5	Securing washer	0,01	
51	2713335	12	Podložka D 15	Washer D 15	0,01	
52	2740023	2	Podložka D 22sp	Washer D 22	0,01	



# -PEGAS II-



**40425-05-001, 40425-05-002** *Pěch. část - rám 2m, Pěch. část - rám 2,5m*  
**40425-05-003** *Pěch. část - rám 3m*

<i>Pozice</i>	<i>Obj. číslo / p.n.</i>	<i>Mn./Q.*</i>	<i>Název - rozměr</i>	<i>Description (EN)</i>	<i>m (kg)</i>	<i>Poznámka</i>
21	40425-05-021	1	Rám válce 2m	Roller frames 2m	80	
	40425-05-031	1	Rám válce 2,5m	Roller frames 2,5m	90	
	40425-05-041	1	Rám válce 3m	Roller frames 3m	104	
22	40425-05-022	2	Bočnice	Side plate	11,8	
23	40434-02-065	1	Šroub 3.bodu	Top link	7,72	
24	40425-01-034	1	Čep 25	Pin	0,55	
25	40400-07-022	1	Závěské oko M24-vyhnuté	Eye	0,22	
31	2661455	8	Šroub M 16x50	Bolt M 16x50	0,01	
32	7614782	2	Šroub M 24x2-70	Bolt M 24x2-90	0,41	
35	2685602	8	Matice M 16	Nut M 16	0,04	
36	7611412	3	Matice M 24x2	Nut M 24	0,11	
41	2713337	8	Podložka D 17	Washer D 17	0,01	
42	2713386	3	Podložka D 25	Washer D 25	0,03	

**40425-20-001** *Příslušenství Pegas-Neptun*

<i>Pozice</i>	<i>Obj. číslo / p.n.</i>	<i>Mn./Q.*</i>	<i>Název - rozměr</i>	<i>Description (EN)</i>	<i>m (kg)</i>	<i>Poznámka</i>
121	40425-20-021	1	Doraz L	Stopper	1,7	
122	40425-20-022	1	Doraz P	Stopper	1,7	
141	2654830	8	Šroub M 12x40	Bolt M 12x40	0,5	
145	2685212	8	Matice M 12	Nut M 12	0,02	
149	2713402	8	Podložka D 13	Washer D 13	0,01	



**40425-09-001, 40425-09-002 Plech boční L kompletní, Plech boční P kompletní**

**40425-09-003, 40425-09-004 Plech boční L kompletní, Plech boční P kompletní**

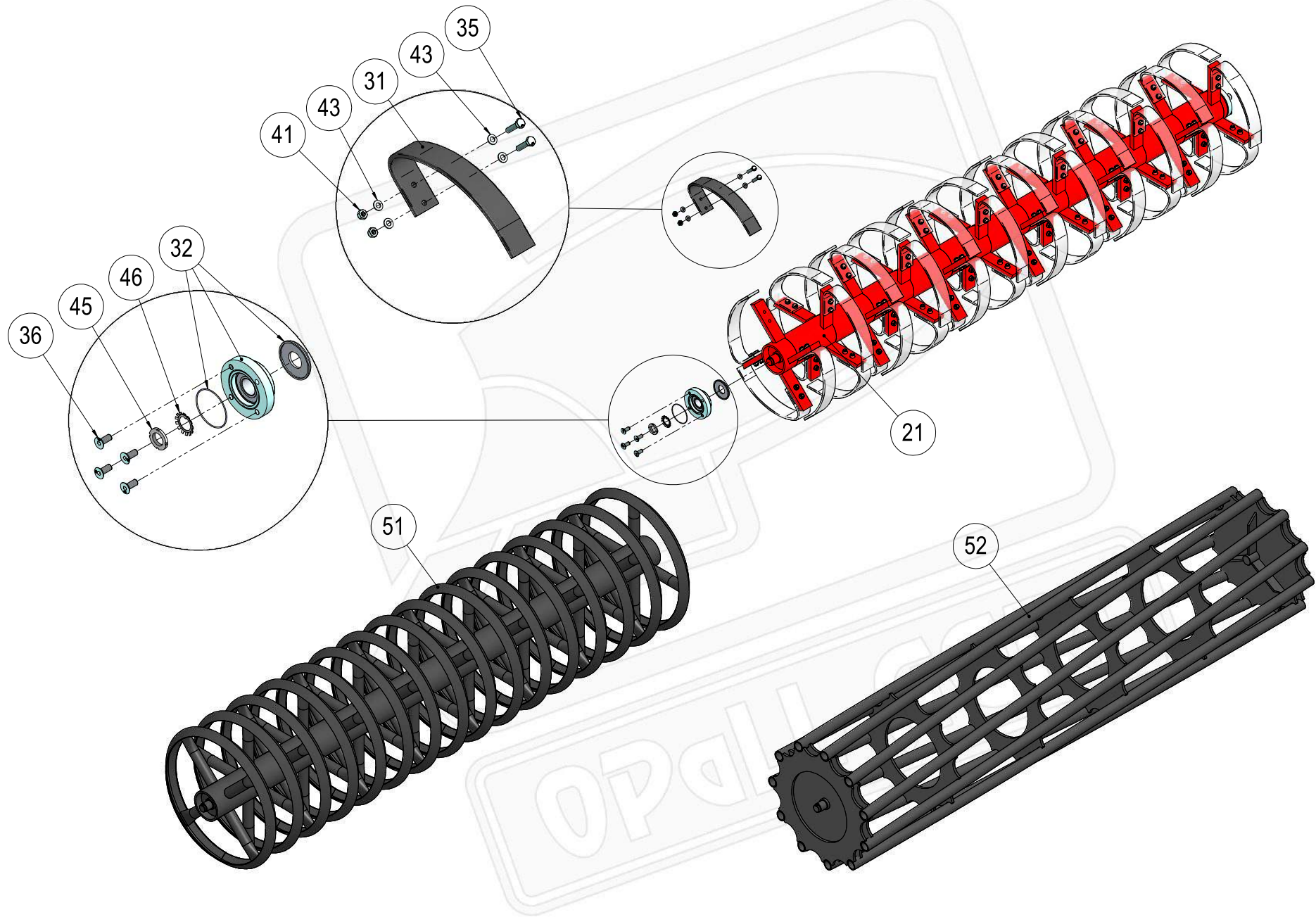
Pozice	Obj. číslo / p.n.	Mn./Q.	Název - rozměr	Description (EN)	m (kg)	Poznámka
21	40425-09-021	1	Držák	Holder	4,5	
22	40425-09-022	1	Konzola L	Bracket L	5,3	
23	40425-09-023	1	Konzola P	Bracket R	5,3	
24	40425-09-052	1	Konzola L	Bracket L	3,8	
25	40425-09-053	1	Konzola P	Bracket R	3,8	
25	40425-09-025	1	Páka L	Lever L	6,3	
26	40425-09-026	1	Páka P	Lever R	6,3	
28	40425-09-028	1	Čep	Pin	0,3	
29	40425-09-029	1	Doraz	Stopper	0,7	
30	40425-09-030	1	Čep D16	Pin	0,15	
31	40425-09-031	1	Hokejka L	Stick L	5,1	
32	40425-09-032	1	Hokejka P	Stick R	5,1	
39	40425-09-039	1	Boční plech	Shield	8,1	
41	2654830	4	Šroub M 12x40	Bolt M 12x40	0,5	
42	2671568	1	Šroub M 12x100	Bolt M 12x100	0,1	
43	2662120	2	Šroub M 16x45	Screw M 16x45	0,1	
44	2606890	2	Šroub M 16x190	Bolt M 16x190	0,25	
47	2685212	5	Matice M 12	Nut M 12	0,02	
48	2685602	4	Matice M 16	Nut M 16	0,04	
51	2713402	5	Podložka D 13	Washer D 13	0,01	
52	2713337	9	Podložka D 17	Washer D 17	0,01	
55	3204850	2	Kolík s kroužkem 4,5x32	Roll pin	0,04	

**40425-08-001 Závazí 330kg**

Pozice	Obj. číslo / p.n.	Mn./Q.	Název - rozměr	Description (EN)	m (kg)	Poznámka
121	40425-08-021	2	Závazí středové	Weight middle	24,2	
122	40425-08-022	12	Závazí	Weight	23,1	
125	40425-08-025	2	Šroub zavazí	Bolt	1,5	
131	7604721	4	Šroub M 16x70	Bolt M 16x70	0,15	
135	2685602	4	Matice M 16	Nut M 16	0,04	
136	7611490	2	Matice M 30	Nut M 30	0,21	
141	2713337	8	Podložka D 17	Washer D 17	0,01	
142	2713675	4	Podložka D 31	Washer D 31	0,05	



# -PEGAS II-



**40425-31-001 Válec flex 2m**  
**40425-31-002 Válec flex 2,5m**  
**40425-31-003 Válec flex 3m**

Pozice	Obj. číslo / p.n.	Mn./Q.	Název - rozměr	Description (EN)	m (kg)	Poznámka
21	40425-31-021	1	Trubka flex 2m	Tube flex	111	2m
	40425-31-031	1	Trubka flex 2,5m	Tube flex	135	2,5m
	40425-31-041	1	Trubka flex 3m	Tube flex	160	3m
31	40425-31-028	20*	Pružný segment	Packer spring	2,1	
32	3421370	2	Ložisko přírubové kruhové D35	Flange bearing - round D35-4xM12,	2,01	
35	2662262	40*	Šroub M 10x45	Screw M 10x45	0,05	
36	2654820	8	Šroub M 12x30	Bolt M 12x30	0,5	
41	2685204	40*	Matice M 10	Nut M 10	0,02	
43	2713352	80*	Podložka D 10,5	Washer D10,5	0,01	
45	3473016	2	Matice KM 6	Nut KM 06	0,04	
46	3480021	2	Podložka pojistná MB 06	Securing washer MB 06	0,03	

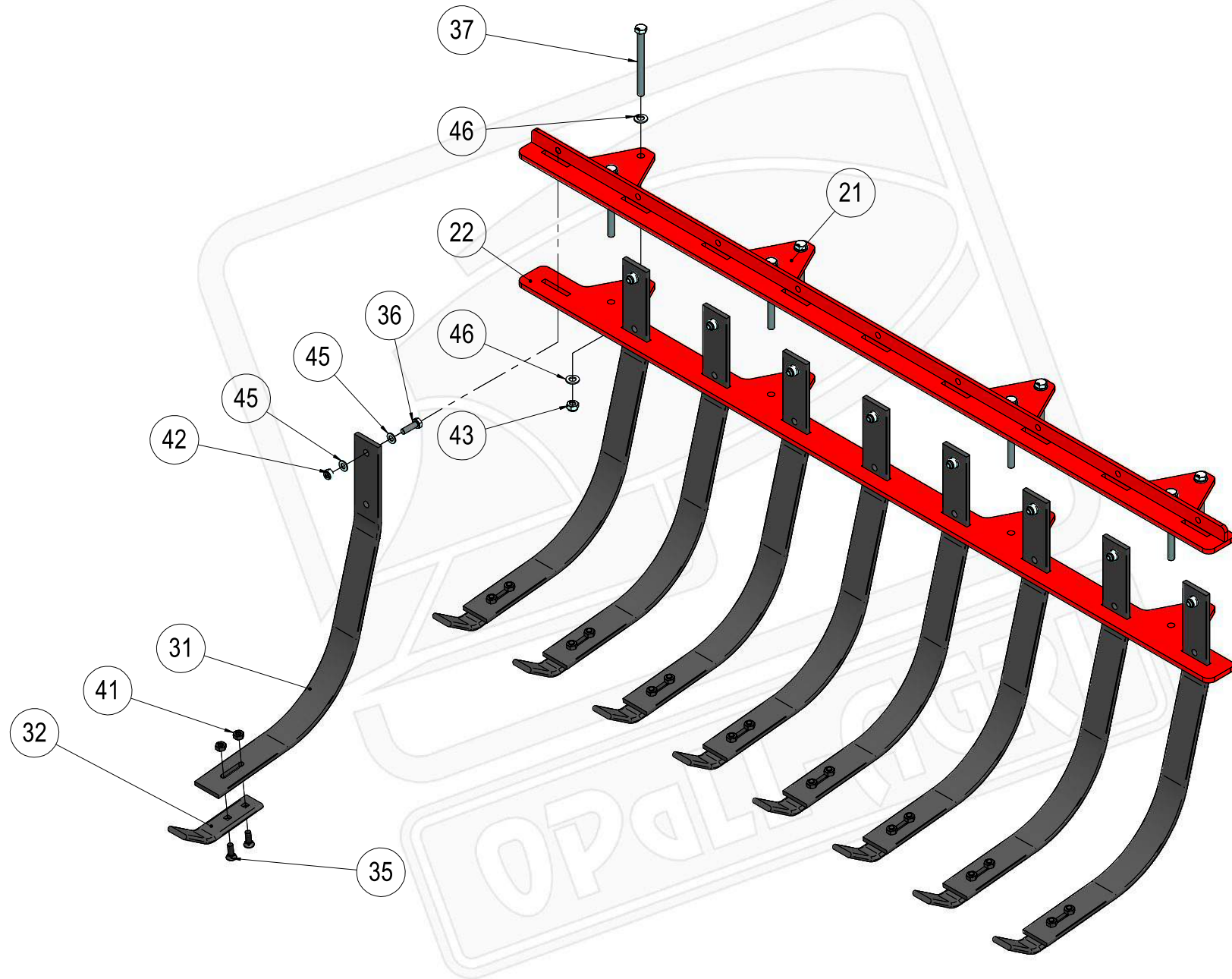
\*množství dle šířky záběru - cca na 1m záběru

**40425-32-001, 40425-35-001 Válec Cracker 2m / 600mm, Válec trubkový 2m / 550mm**  
**40425-32-002, 40425-35-002 Válec Cracker 2,5m / 600mm, Válec trubkový 2,5m / 550mm**  
**40425-32-003, 40425-35-003 Válec Cracker 3m / 600mm, Válec trubkový 3m / 550mm**

Pozice	Obj. číslo / p.n.	Mn./Q.	Název - rozměr	Description (EN)	m (kg)	Poznámka
51	40425-32-021	1	Cracker válec 2m	Cracker roller	160	2m
	40425-32-031	1	Cracker válec 2,5m	Cracker roller	198	2,5m
	40425-32-041	1	Cracker válec 3m	Cracker roller	243	3m
52	40425-35-021	1	Válec trubkový - 2m	Crumbling roller-tubular	152	2m
	40425-35-031	1	Válec trubkový - 2,5m	Crumbling roller-tubular	182	2,5m
	40425-35-041	1	Válec trubkový - 3m	Crumbling roller-tubular	210	3m



# -PEGAS II-



**40425-05-011 Vytěrač flex válec 2m**  
**40425-05-012 Vytěrač flex válec 2,5m**  
**40425-05-013 Vytěrač flex válec 3m**

Pozice	Obj. číslo / p.n.	Mn./Q.	Název - rozměr	Description (EN)	m (kg)	Poznámka
21	40425-05-025	1	Doraz opěrný 2m	Stopper	15	
	40425-05-035	1	Doraz opěrný 2,5m	Stopper	18,4	
	40425-05-045	1	Doraz opěrný 3m	Stopper	22	
22	40425-05-026	1	Doraz 2m	Stopper	11,6	
	40425-05-036	1	Doraz 2,5m	Stopper	14,2	
	40425-05-046	1	Doraz 3m	Stopper	16,9	
31	40425-05-032	9-13*	Pružná noha vytěračku	Intermediate Packer Spring	3,27	
32	40425-05-033	9-13*	Patka vytěračku	Wearing plate	0,65	
35	2654747.1	18-26*	Šroub M 10x30	Bolt M 10x30	0,02	
36	2662088	9-13*	Šroub M 10x35	Screw M 10x35	0,03	
37	2605680	8	Šroub M 12x140	Bolt M 12x140	0,14	
41	2667253	18-26*	Matice M 10	Nut M 10	0,01	
42	2685204	9-13*	Matice M 10	Nut M 10	0,02	
43	2685212	8	Matice M 12	Nut M 12	0,02	
45	2713352	18-26*	Podložka D 10,5	Washer D10,5	0,01	
46	2713402	16	Podložka D 13	Washer D 13	0,01	

\*množství dle šířky záběru