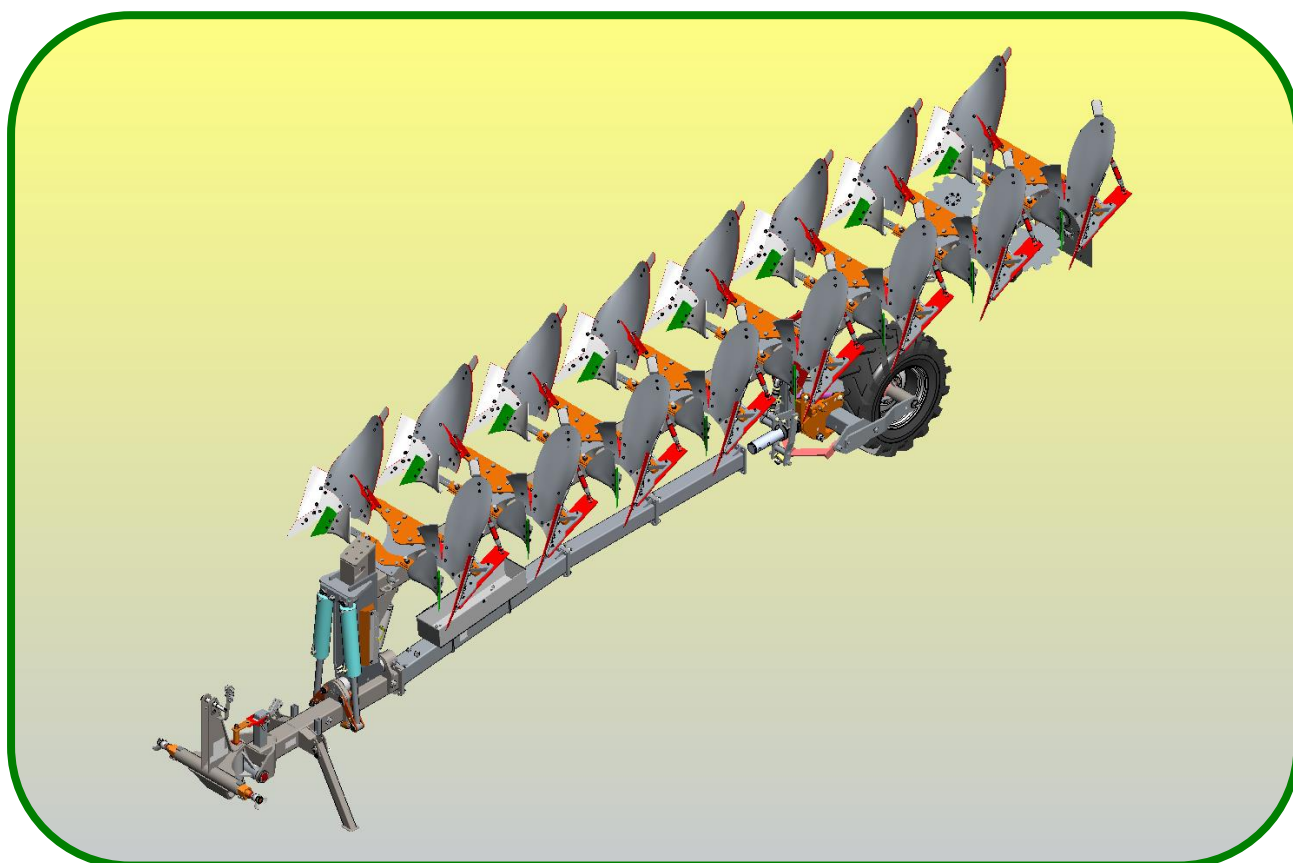




*Polonesený oboustranný otočný pluh*

**ORION 180**



**Servisní katalog náhradních dílů**

2014



## Servisní katalog náhradních dílů

Součásti uvedené v tomto servisním katalogu platí pro

Polonesený oboustranný otočný pluh

# ORION 180

ORION 5-9 radličný se střižným a ORION 5-8 radličný s pružinovým systémem  
jištění proti přetížení pracovní části - oreního tělesa, a další agregovatelné  
příslušenství

Tento servisní katalog náhradních dílů stroje slouží k nejběžnějším opravám a  
pravidelné údržbě Vašeho stroje

V případě záručních nebo pozáručních oprav se obraťte na firemního  
servisního technika

420 737 245 938

747 55 Dolní Životice, Hertice 7, okres Opava, Czech Republik, Tel: 420/553 786 165-8, Fax: 420/553 786 126

E-mail: [opall-agri@opall-agri.cz](mailto:opall-agri@opall-agri.cz) [www.opall-agri.cz](http://www.opall-agri.cz)



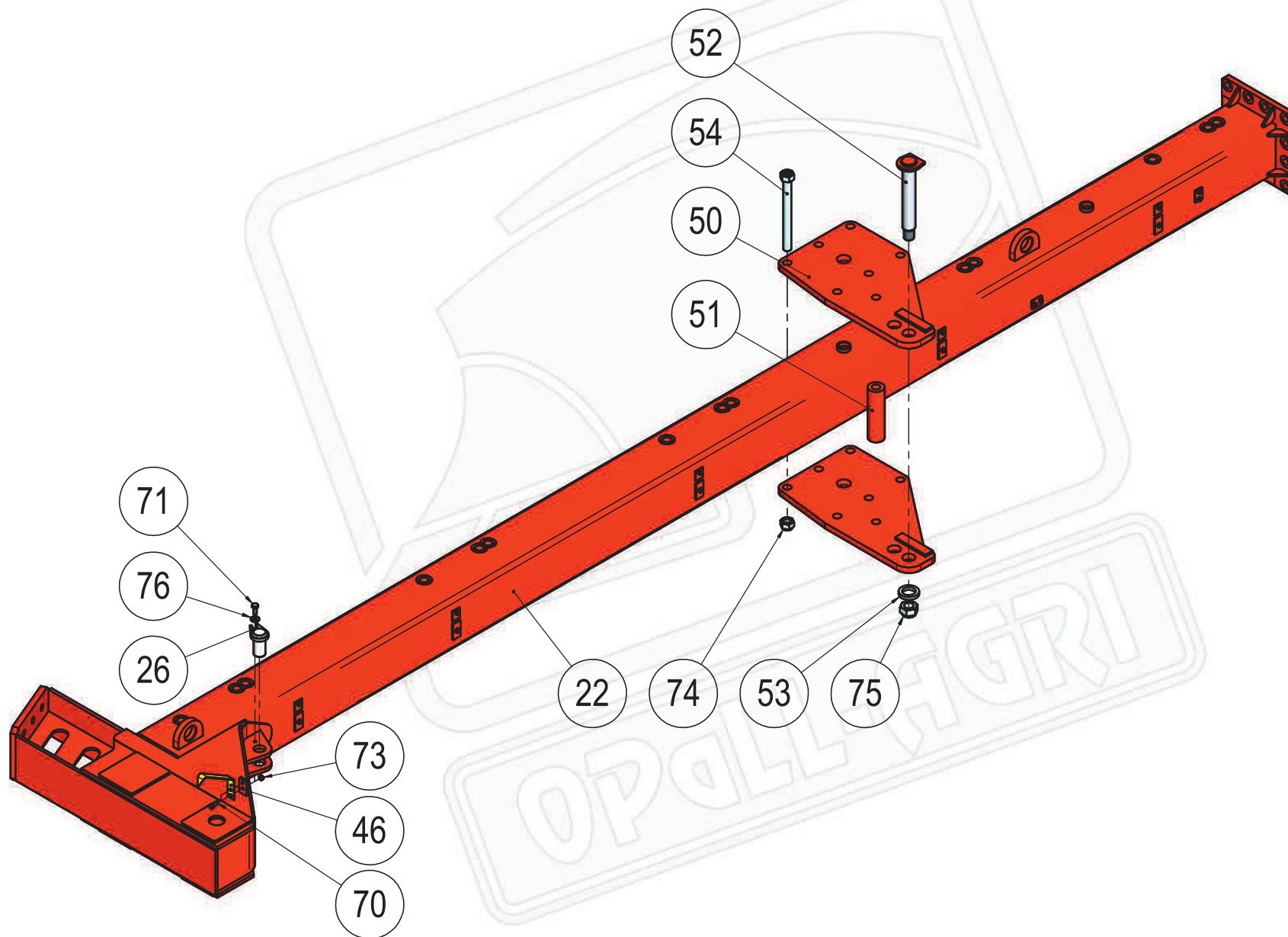
# OBSAH

40453-01-005	Rám úplný Orion 180 5R	2-3
40453-01-006	Rám úplný Orion 180 6R	4-5
40463-51-001	Rozšíření rámu 180 - 6R na 7R	6-7
40463-51-002	Rozšíření rámu 180 - 7R na 8R	8-9
40451-02-001	Suport úplný	10-11
40451-08-001	Podvozek úplný	12-13
40463-25-004	Bedna kompletní - Orion	14-15
40463-53-001	Osa - rozšíření o 1,0m	16-17
40451-08-002	Osa - část 2,0m	18-19
40451-07-001	Závěs úplný	20-21
40463-09-007	Kolo hloubkové E180	22-23
40463-09-007	Kolo hloubkové E180	24-25
40463-09-009	Šroub seřizovací	26-27
40451-80-005	Obvod hydraulický 5R	28-29
40451-80-006	Obvod hydraulický 6R	28-29
40463-21-001	Válec hydraulický 0/80-170 (HLOUBKOVÉ KOLO)	30-31
40451-81-001	Válec hydraulický 80/45-260 (SUPORT)	32-33
40451-82-001	Válec hydraulický 110/50-495 (OTOČ)	32-33
40451-80-001	Rozšíření obvodu hydrauliky o 1R	
40463-30-015	Hydraulické ovládání kola 5R	34-35
40463-30-016	Hydraulické ovládání kola 6R	34-35
40461-14-003	Rameno pěchu Orion	36-37
40411-19-003	Válec hydraulický 0/25-54	38-39
40463-30-001	Válec hydraulický 63/36-60	38-39
40463-04-002	Držák orebního tělesa 180S	40-41
40464-12-002	Držák orebního tělesa P E180 rozteč 180mm	42-43
40463-11-005	Držák krojidel 180	44-45
40462-18-004	Držák krojidel E160P	46-47
40411-12-005	Krojidlo kotoučové zubové (bez držáku)	48-49
40411-38-001	Předradlička pravá kompletní	50-51
40411-38-002	Předradlička levá kompletní	50-51
40463-13-006	Držák předradličky S - E180/O180	52-53
40464-13-006	Držák předradličky P - rameno 30x90	54-55
40461-15-009	Dopravní značení 9m + levá strana	
40461-15-010	Dopravní značení 10m + levá strana	56-57
40461-15-002/3/4P	Dopravní značení - pravá strana 1,5/2,5/3,5 m	
40411-45-011	Orební těleso UN350 P (základ)	58-59
40411-40-011	Orební těleso UN400 P (základ)	58-59
40411-43-018	Orební těleso P - Zahrnovačka UN kompletní	
40411-43-001	Orební těleso P - břit, dláto - standard	60-61
40411-43-003	Orební těleso P - břit, dláto - karbid	60-61
40411-43-005	Orební těleso P - dláto, břit - dlouhý	60-61
40411-45-012	Orební těleso UN350 L (základ)	62-63
40411-40-012	Orební těleso UN400 L (základ)	62-63

40411-43-019	Orební těleso L - Zahrnovačka UN kompletní	
40411-43-002	Orební těleso L - břit, dláto - standard	64-65
40411-43-004	Orební těleso L - břit, dláto - karbid	
40411-43-006	Orební těleso L - dláto, břit - dlouhý	
40411-28-001	Patka úplná / pro střevíc UN400	
40411-27-001	Plazové krojidlo - komplet L+P	66-67
40411-29-001	Brázdič - komplet L+P	
40411-41-011	Orební těleso PA400 P (základ)	68-69
40411-41-012	Orební těleso PA400 L (základ)	70-71
40411-70-011	Orební těleso KV9 P (základ)	72-73
40411-72-011	Orební těleso KV28 P (základ)	74-75
40411-75-018	Orební těleso P - Zahrnovačka KV kompletní	76-77
40411-75-001	Orební těleso P KV - dláto,břit - standard	
40411-70-012	Orební těleso KV9 L (základ)	78-79
40411-72-012	Orební těleso KV9 L (základ)	80-81
40411-75-019	Orební těleso L - Zahrnovačka KV kompletní	82-83
40411-75-002	Orební těleso L KV - dláto,břit - standard	
40411-71-001	Plazové krojidlo KV - komplet L+P	84-85
40411-74-001	Patka úplná KV	



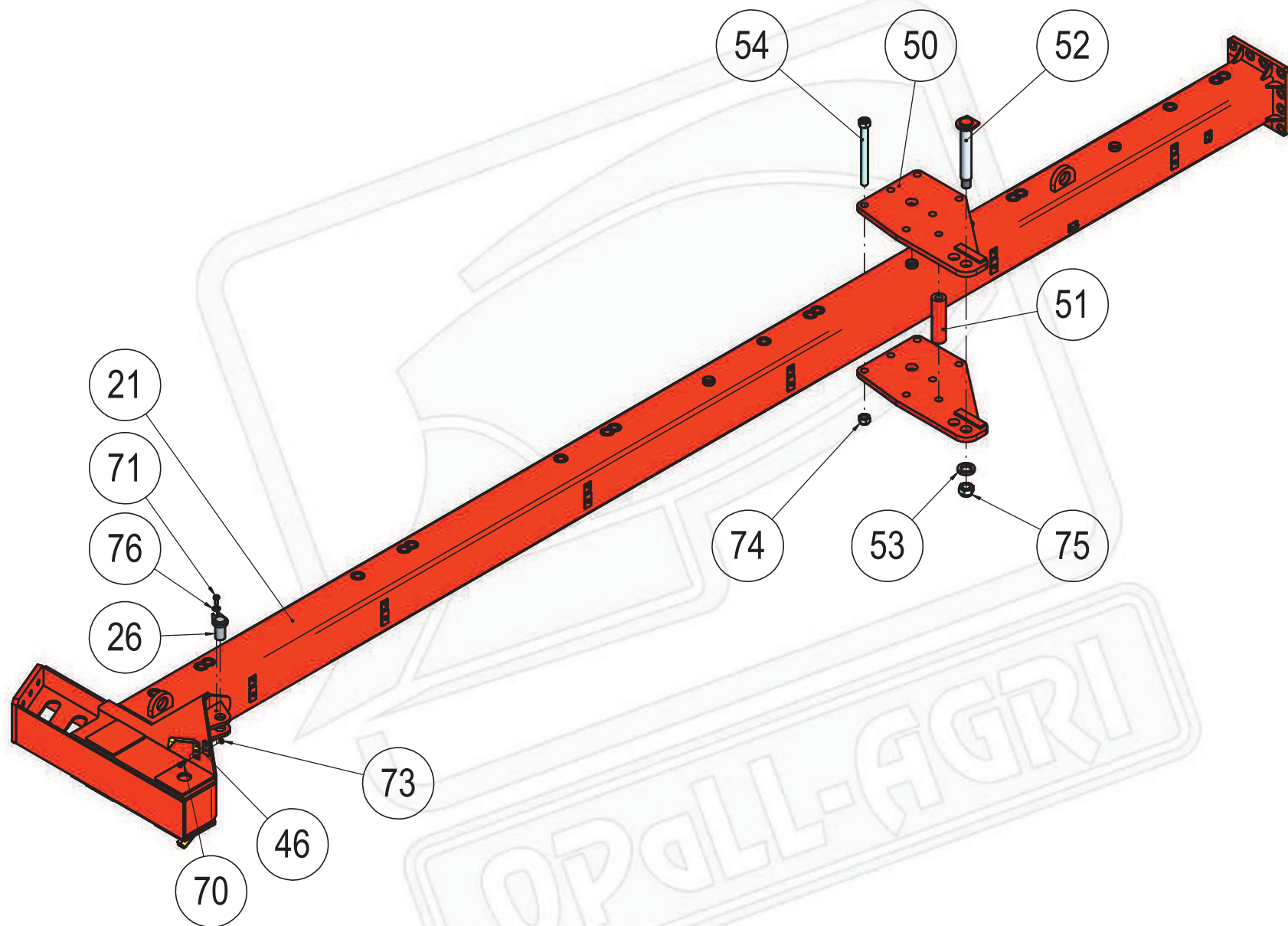
# ORION 180



**40453-01-005****Rám úplný Orion 180 5R**

<i>Pozice</i>	<i>Objednací číslo</i>	<i>Mn.</i>	<i>Název - rozměr</i>	<i>Hmotnost (kg)</i>	<i>Poznámka</i>
22	40453-01-031	1	Rám 180 5R ORION	346	
26	40451-02-026	1	Čep 35-62	0,74	
46	40461-01-046	2	Ukazatel polohy	0,13	
50	40463-51-250	2	Deska E 180	22,1	
51	40463-51-151	1	Distanční trubka 50/25-180	2,03	
52	40463-01-152	1	Čep úplný D38-275	2,5	
53	40461-01-053	1	Podložka 60/39-10	0,13	
54	40463-04-039	7	Šroub M 24x2-250	1,01	
70	2661890	4	Šroub M 8x20	0,01	
71	2672153	1	Šroub M 10x25	0,02	
73	2685014	4	Matice M 8	0,01	
74	7611478	7	Matice M 24x2	0,11	
75	7611486	1	Matice M 30x2	0,21	
76	2732048	1	Podložka D 11	0,01	

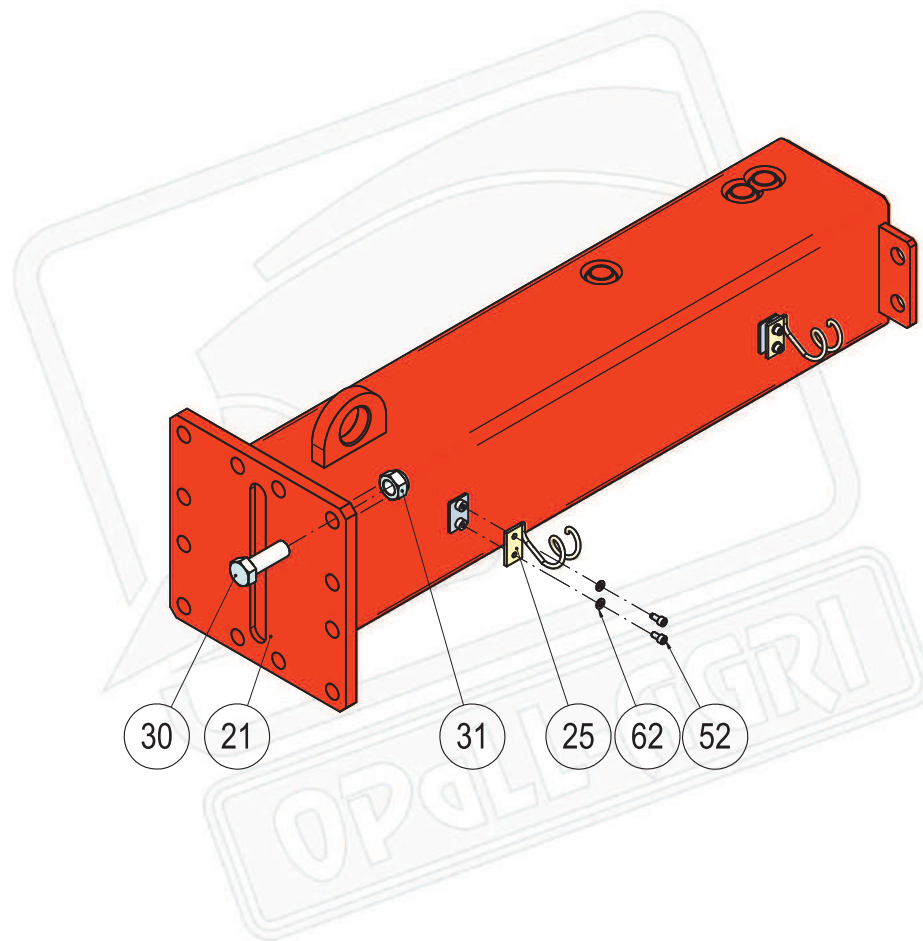
# ORION 180



**40453-01-006****Rám úplný Orion 180 6R**

<i>Pozice</i>	<i>Objednací číslo</i>	<i>Mn.</i>	<i>Název - rozměr</i>	<i>Hmotnost (kg)</i>	<i>Poznámka</i>
21	40453-01-021	1	Rám 180 6R ORION	405	
26	40451-02-026	1	Čep 35-62	0,74	
46	40461-01-046	2	Ukazatel polohy	0,13	
50	40463-51-250	2	Deska E 180	22,1	
51	40463-51-151	1	Distanční trubka 50/25-180	2,03	
52	40463-01-152	1	Čep úplný D38-275	2,5	
53	40461-01-053	1	Podložka 60/39-10	0,13	
54	40463-04-039	7	Šroub M 24x2-250	1,01	
70	2661890	4	Šroub M 8x20	0,01	
71	2672153	1	Šroub M 10x25	0,02	
73	2685014	4	Matice M 8	0,01	
74	7611478	7	Matice M 24x2	0,11	
75	7611486	1	Matice M 30x2	0,21	
76	2732048	1	Podložka D 11	0,01	

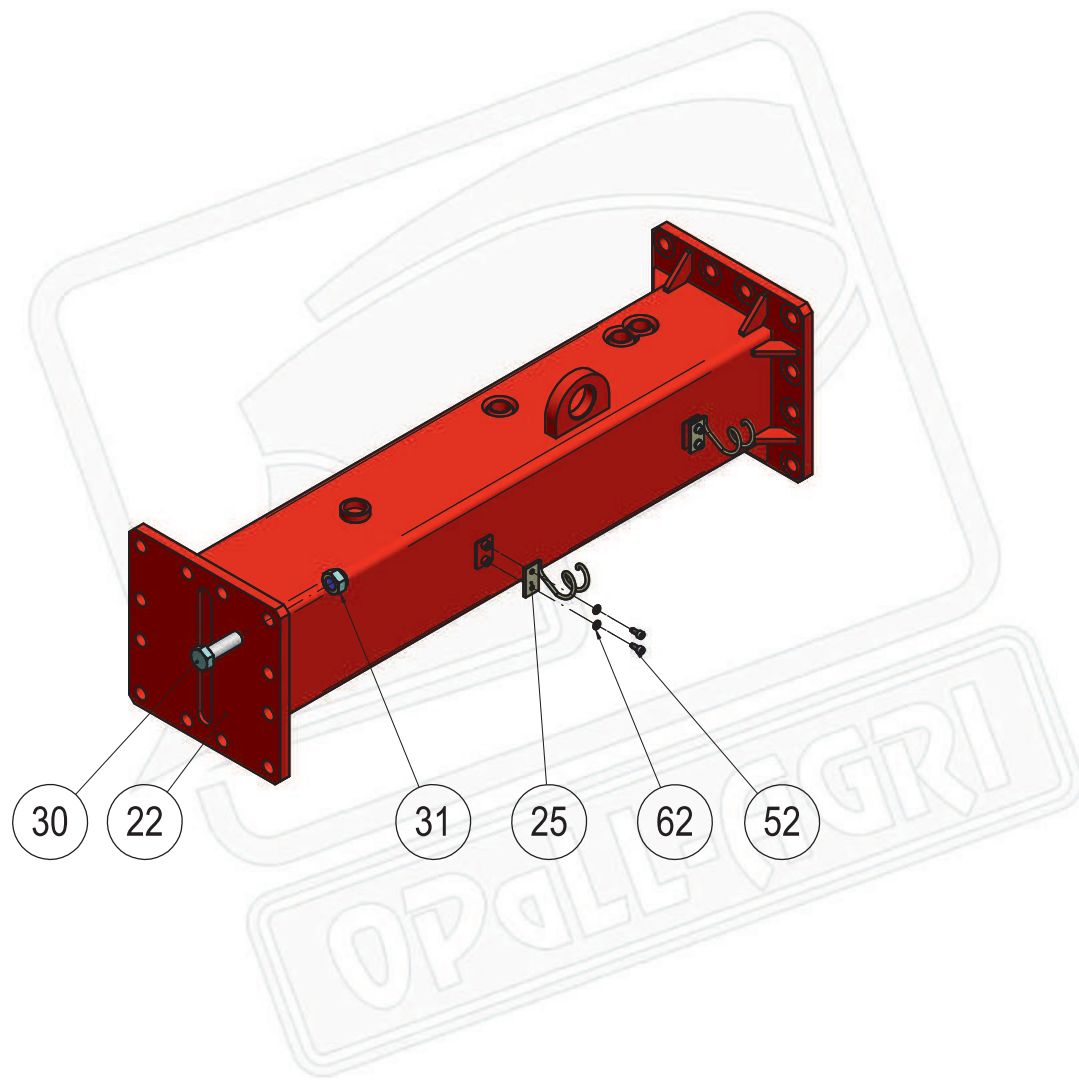
# ORION 180



**40463-51-001****Rám 180 - rozšíření 6R na 7R**

<b>Pozice</b>	<b>Objednací číslo</b>	<b>Mn.</b>	<b>Název - rozměr</b>	<b>Hmotnost (kg)</b>	<b>Poznámka</b>
21	40463-01-043	1	Rám koncový E 180	62,4	
25	40400-06-020	2	Držák kabelu	0,7	
30	2608511	12	Šroub M 20x1,5x60	0,21	
31	7611452	12	Matice M 20x1,5	0,06	
52	2670640	4	Šroub M 6x12	0,01	
62	2735106	4	Podložka D 6	0,01	

# ORION 180



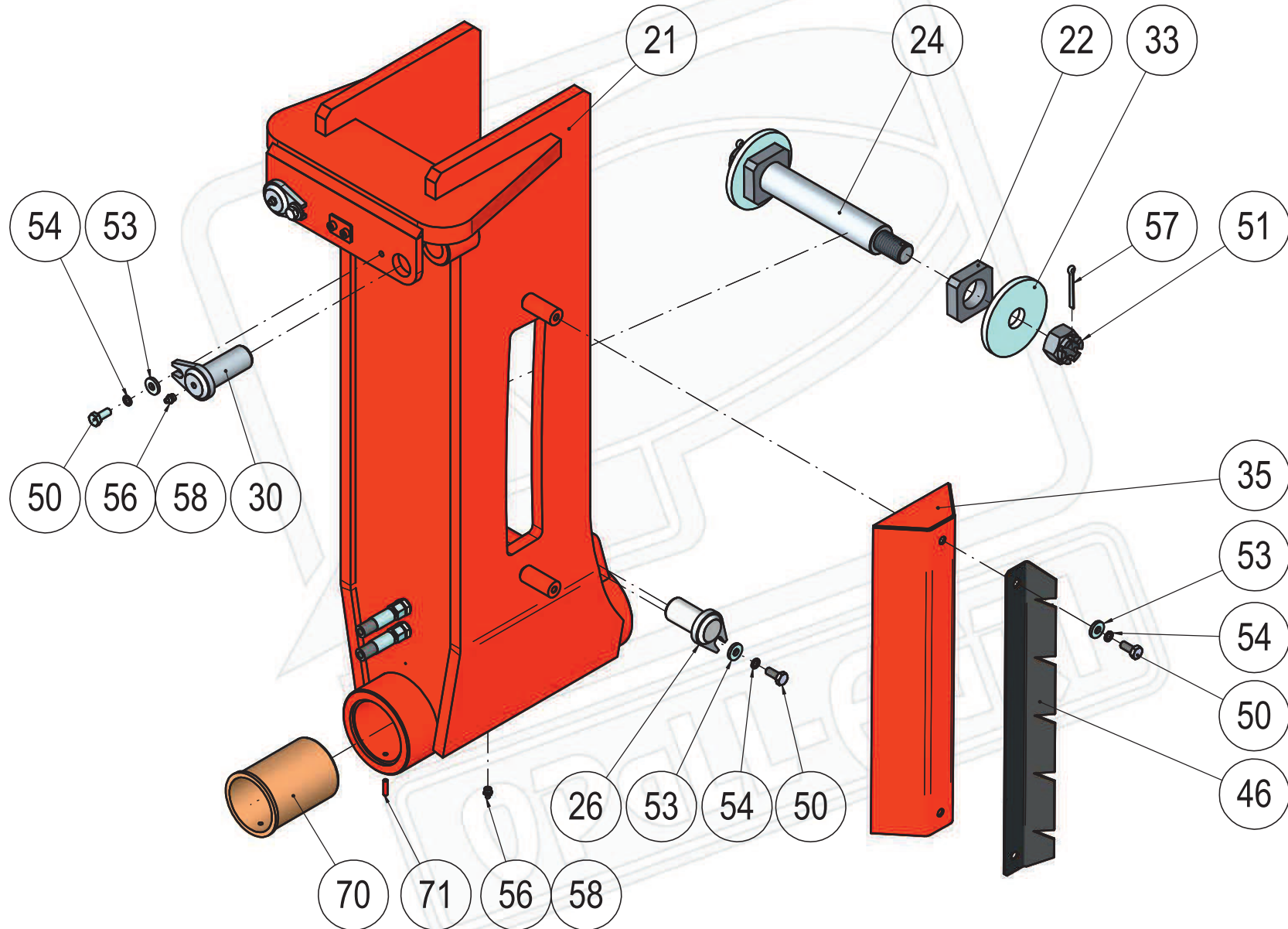
**40463-51-002****Rám 180 - rozšíření 7R na 8R**

<i>Pozice</i>	<i>Objednací číslo</i>	<i>Mn.</i>	<i>Název - rozměr</i>	<i>Hmotnost (kg)</i>	<i>Poznámka</i>
22	40463-51-032	1	Rám střední	76	
25	40400-06-020	2	Držák kabelu	0,7	
30	2608511	12	Šroub M 20x1,5x60	0,21	
31	7611452	12	Matice M 20x1,5	0,06	
52	2670640	4	Šroub M 6x12	0,01	
62	2735106	4	Podložka D 6	0,01	

;



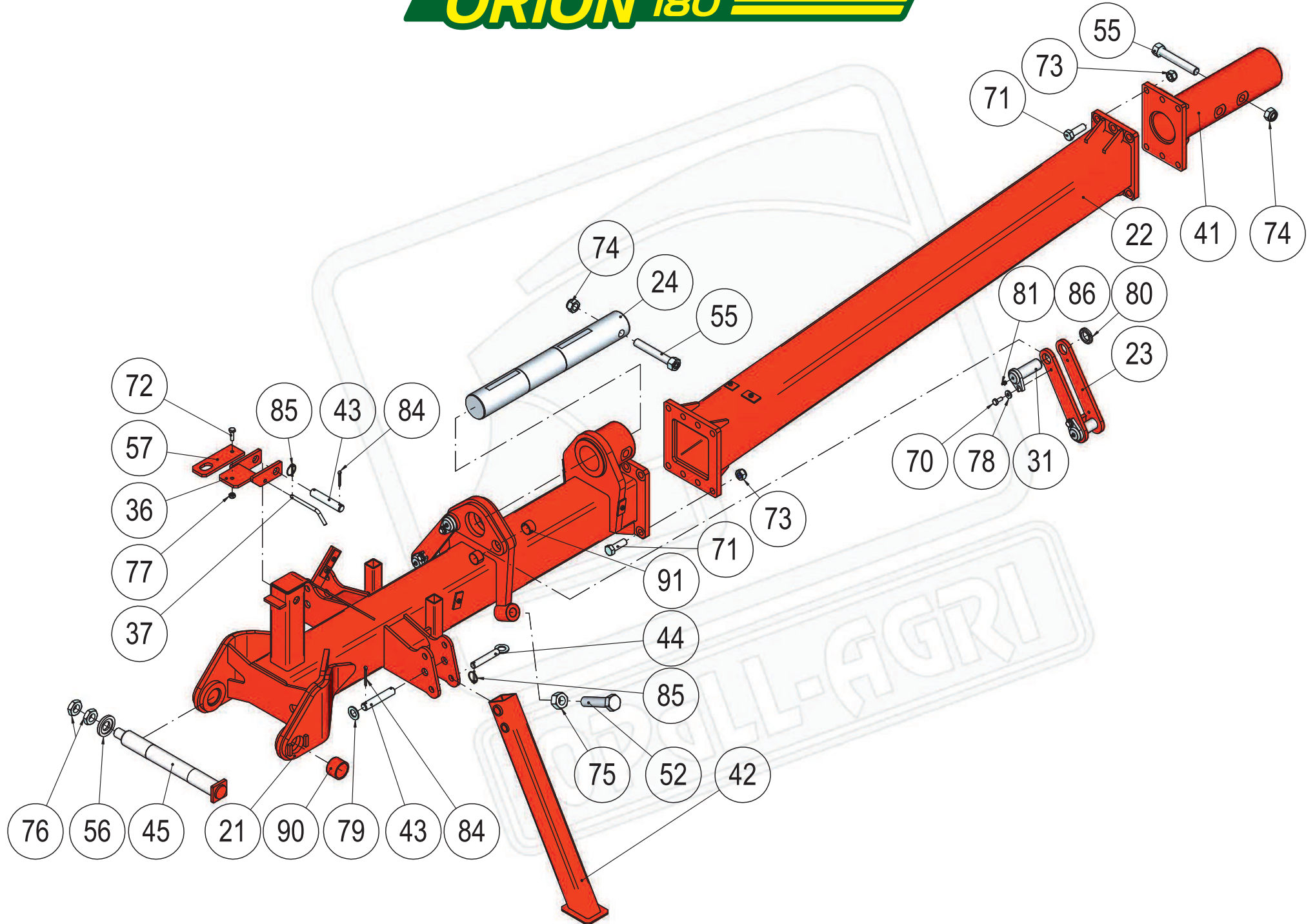
# ORION 180



**40451-02-001****Suport úplný**

<i>Pozice</i>	<i>Objednací číslo</i>	<i>Mn.</i>	<i>Název - rozměr</i>	<i>Hmotnost (kg)</i>	<i>Poznámka</i>
21	40451-02-021	1	Suport	122	
22	40451-02-022	2	Vodítko	0,49	
24	40451-02-024	1	Šroub M30/D45-344	3,45	
26	40451-02-026	1	Čep 35-62	0,74	
30	40451-08-030	2	Čep 35-86	0,87	
33	40461-02-033	2	Podložka 120/31-10	0,82	
35	40461-02-035	2	Kapsa - kryt suportu	2,9	
46	40461-02-046	2	Plech ukazatele	0,98	
50	2672153	7	Šroub M 10x25	0,02	
51	2682631	2	Matice M 30	0,18	
53	2732048	7	Podložka D 11	0,01	
54	2735074	7	Podložka D 10	0,01	
56	3016524	3	Hlavice mazací M 10x1 kulová přímá	0,01	
57	2751543	2	Závlačka 6,3x56	0,02	
58	3016030	3	Kryt mazací hlavice přímé	0,01	
70	7608081	2	Pouzdro bronz 94/85-130	1,4	
71	2780592	2	Kolík 6x30	0,01	

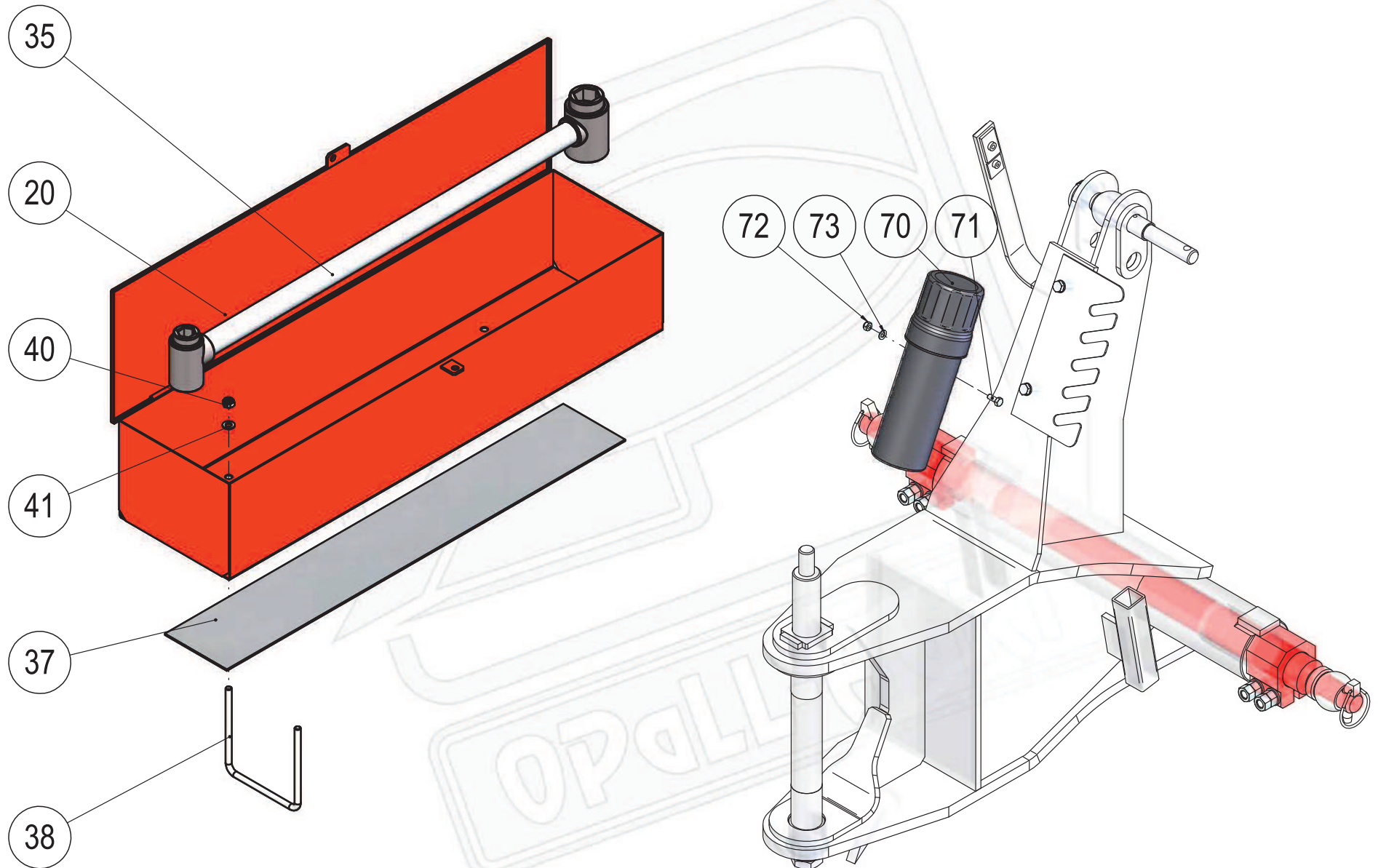
# ORION 180



**40451-08-001****Podvozek úplný**

<i>Pozice</i>	<i>Objednací číslo</i>	<i>Mn.</i>	<i>Název - rozměr</i>	<i>Hmotnost (kg)</i>	<i>Poznámka</i>
21	40451-08-021	1	Podvozek	120	
22	40451-08-022	1	Díl šikmý 1,9m	100	
23	40451-08-023	2	Páka	4,68	
24	40451-08-024	1	Čep nosný D85-645	28	
31	40451-08-031	4	Čep D35-96	0,97	
36	40451-08-036	1	Držák	1,4	
37	40451-08-037	1	Kolík	0,11	
41	40463-03-051	1	Díl zadní průměr 95 mm	27	Rozteč děr příruby 216 mm
42	40461-08-042	2	Noha	8,9	
43	40461-08-043	3	Čep 24-130	0,43	
44	40461-08-044	2	Čep 20-110	0,3	
45	40461-08-045	1	Osa úplná	6,74	
52	40461-06-052	2	Šroub M 30x2-130	0,92	
55	40463-03-026	3	Šroub M 24x2-157	0,7	
56	40461-08-056	1	Podložka D31/70-10	0,13	
57	40463-08-047	1	Táhlo	0,72	
70	2672153	4	Šroub M 10x25	0,02	
71	2608511	14	Šroub M 20x1,5x60	0,21	
72	2662088	1	Šroub M 10x35	0,03	
73	7611452	14	Matice M 20x1,5	0,06	
74	7611478	3	Matice M 24x2	0,11	
75	2667293	2	Matice M 30x2	0,2	
76	7604994	2	Matice M 30	0,13	
77	2685204	1	Matice M 10 samojistná	0,02	
78	2732048	4	Podložka D 11	0,01	
79	2713386	4	Podložka D 25	0,03	
80	3473030	4	Matice KM 7 (M 35x1,5)	0,07	
81	3016524	4	Hlavice mazací M 10x1 kulová přímá	0,01	
84	2751535	6	Záv. 6,3x40	0,02	
85	3204850	3	Kolík s kroužkem 4,5x32	0,04	
86	3016030	4	Kryt mazací hlavice přímé	0,01	

# ORION 180

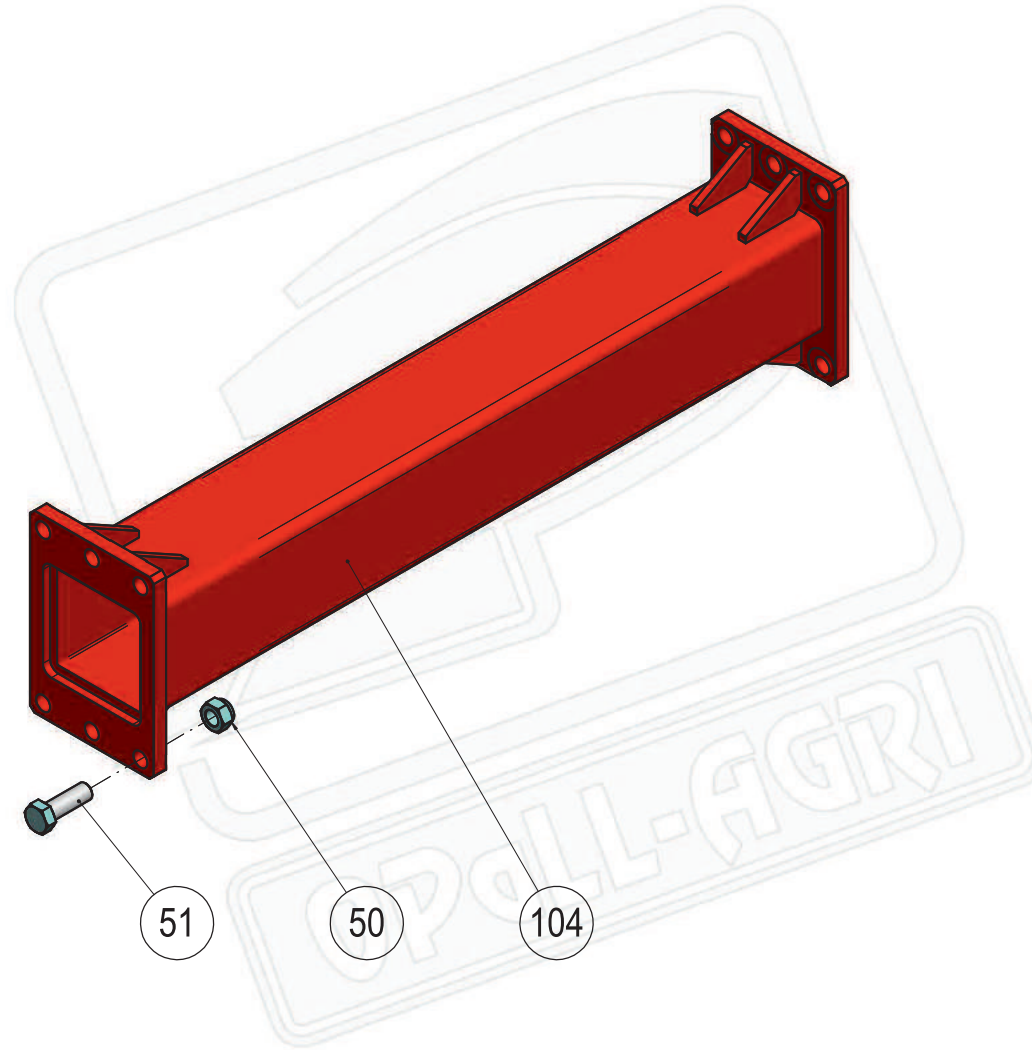


**40463-25-004****Bedna kompletní - Orion**

<i>Pozice</i>	<i>Objednáací číslo</i>	<i>Mn.</i>	<i>Název - rozměr</i>	<i>Hmotnost (kg)</i>	<i>Poznámka</i>
20	40463-25-030	1	Bedna samostatná	15,5	
35	40461-03-035	1	Klíč sdružený	5,3	
37	40463-25-037	1	Pás pryžový	0,56	
38	40463-25-041	2	Třmen bedny #160	0,32	
40	2685204	4	Matice M 10 samojistná	0,02	
41	2713352	4	Podložka D 10,5	0,01	
70	7670030	1	Tubus plastový šroubovací D102-320 s úchyty	0	
71	2661890	2	Šroub M 8x20	0,01	
72	2685014	2	Matice M 8	0,01	
73	2713345	2	Podložka D 8,4	0,01	



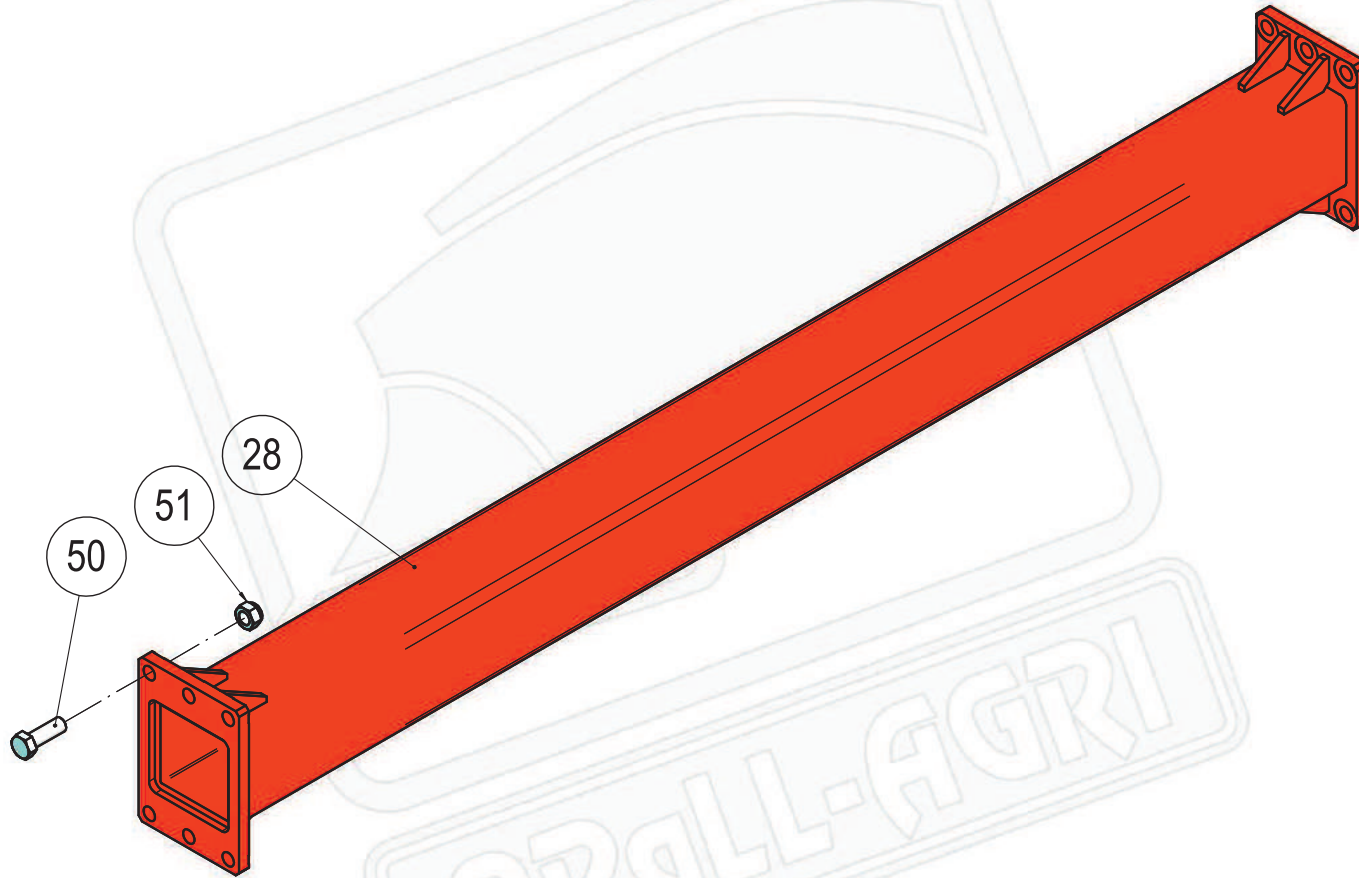
# ORION 180



**40463-53-001****Osa - rozšíření o 1,0m**

<i>Pozice</i>	<i>Objednací číslo</i>	<i>Mn.</i>	<i>Název - rozměr</i>	<i>Hmotnost (kg)</i>	<i>Poznámka</i>
50	2608511	6	Šroub M 20x1,5x60	0,21	
51	7611452	6	Matice M 20x1,5	0,06	
104	40463-03-023	1	Díl střední 1m	48,7	Rozteč děr příruby 216mm

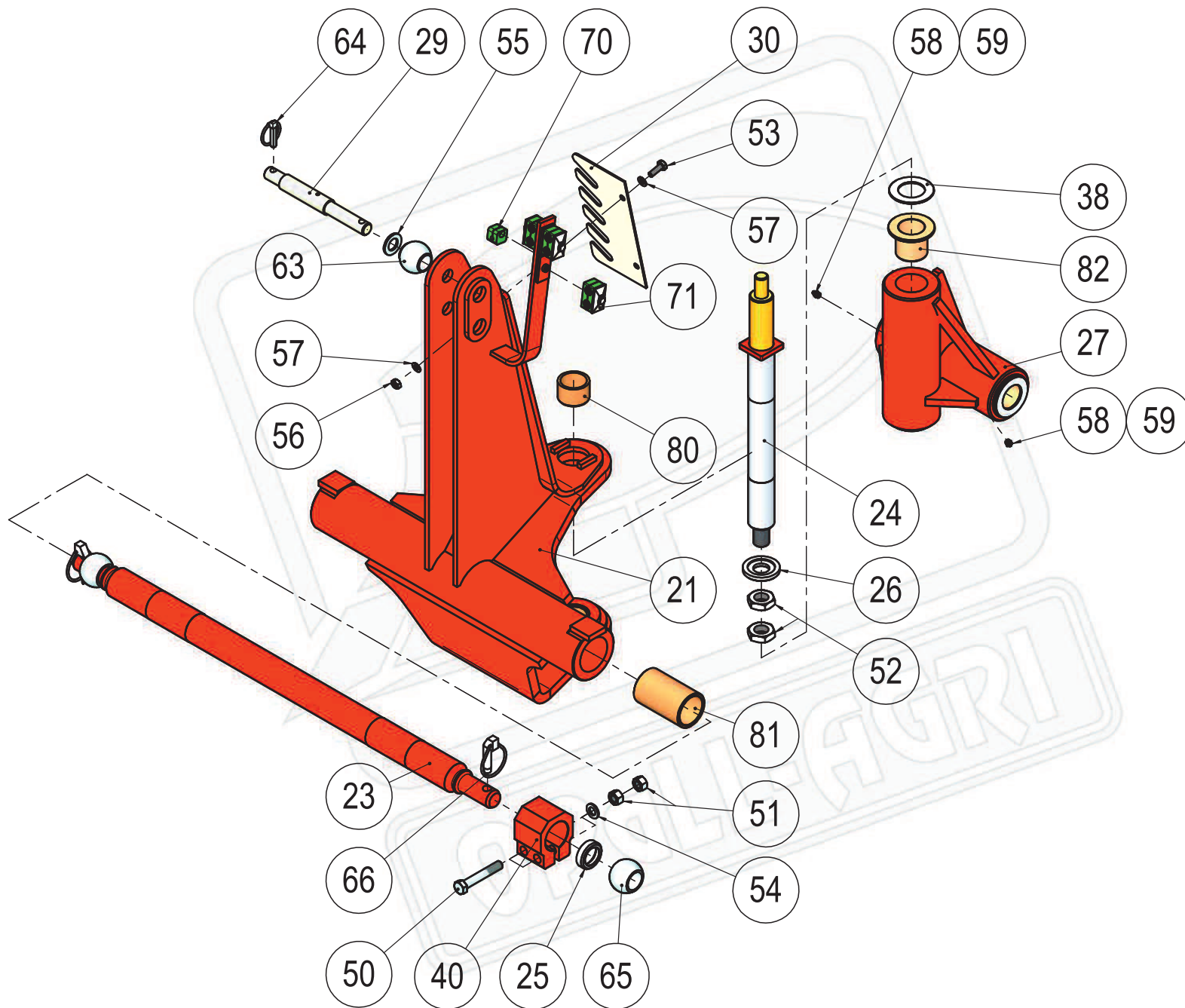




**40451-08-002****Osa - část 2,0m (Orion)**

<i>Pozice</i>	<i>Objednáací číslo</i>	<i>Mn.</i>	<i>Název - rozměr</i>	<i>Hmotnost (kg)</i>	<i>Poznámka</i>
28	40451-08-028	1	Díl střední 2,0m	95	Rozteč děr příruby 216mm
50	2608511	6	Šroub M 20x1,5x60	0,21	
51	7611452	6	Matice M 20x1,5	0,06	

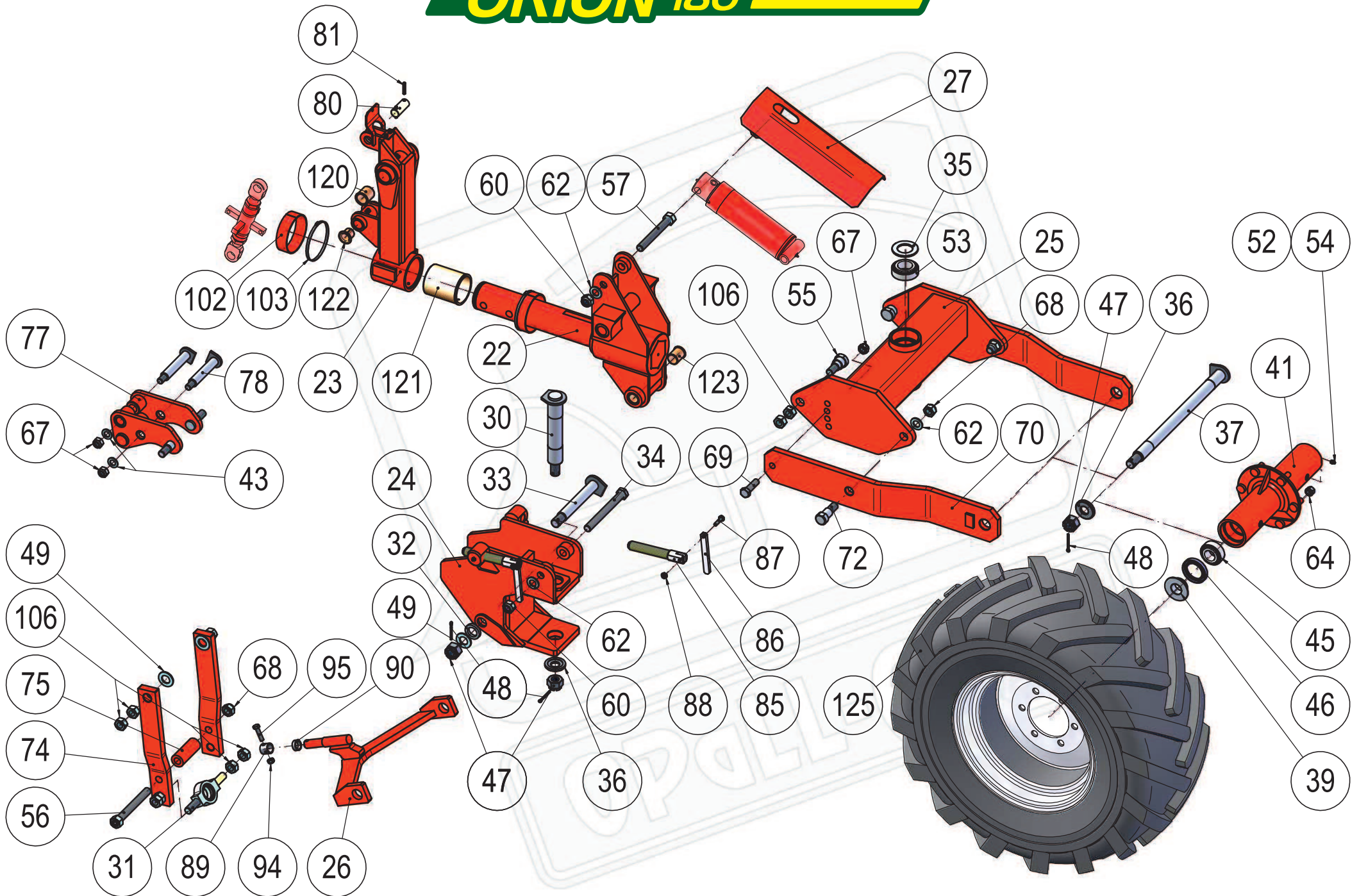
# ORION 180



**40451-07-001****Závěs úplný**

<i>Pozice</i>	<i>Objednáací číslo</i>	<i>Mn.</i>	<i>Název - rozměr</i>	<i>Hmotnost (kg)</i>	<i>Poznámka</i>
21	40451-07-021	1	Rám závěsu	110	
23	40463-07-023	1	Závěsný hřídel D60/36-1110/D16	14	
24	40463-07-024	1	Osa úplná	8,19	
25	40463-07-022	2	Kroužek distanční	0,1	
26	40461-08-056	1	Podložka D31/70-10	0,13	
27	40463-07-067	1	Kloub křížový	34	
29	40411-08-025	1	Kolík 31/25-264	1,24	
30	40463-07-065	1	Držák koncovek	0,3	
38	40461-07-058	4	Podložka 85/51-3	0,08	
40	40463-07-050	2	Svorka	2,3	
50	7604739	4	Šroub M 16x100	0,19	
51	2667178	8	Matice M 16	0,03	
52	7604994	2	Matice M 30	0,13	
53	2662021	2	Šroub M 10x30	0,03	
54	2713337	4	Podložka D 17	0,01	
55	2713113	1	Podložka D 26	0,03	
56	2685204	2	Matice M 10 samojistná	0,02	
57	2713352	4	Podložka D 10,5	0,01	
58	3016524	2	Hlavice mazací M 10x1 kulová přímá	0,01	
59	3016030	2	Kryt mazací hlavice přímé	0,01	
63	8401587	1	Koule kat.3 do třetího bodu 60x32	0,55	
64	3204856	1	Kolík s kroužkem 11x38	0,05	
65	8401584	2	Koule kat.3/3 do ramen traktoru 64x37	0,55	
66	2854669	2	Kolík s kroužkem 16 mm III.	0,17	

# ORION 180

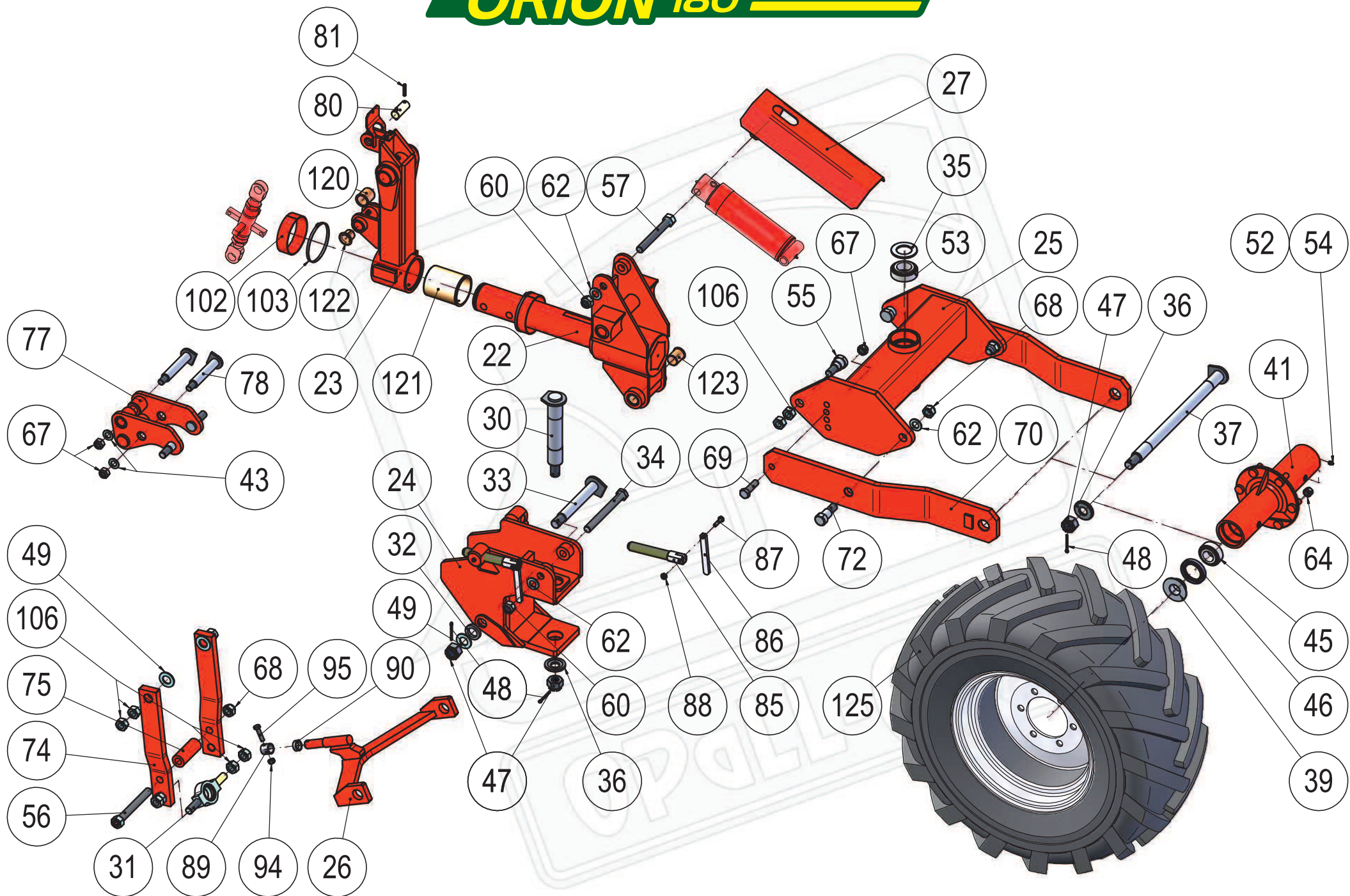




**40463-09-007****Kolo hloubkové E180**

<i>Pozice</i>	<i>Objednáací číslo</i>	<i>Mn.</i>	<i>Název - rozměr</i>	<i>Hmotnost (kg)</i>	<i>Poznámka</i>
22	40463-09-022	1	Konzola úplná	82	Průměr 95
23	40463-09-023	1	Ložisko úplné	30	E180, průměr 95
24	40463-09-124	1	Úchyt E 180	44	
25	40463-09-125	1	Vidlice	59,4	
26	40463-09-126	1	Oje	11,5	
27	40463-09-027	1	Kryt válce	3,4	
30	40463-09-030	1	Čep úplný 50-326	4,55	
31	40461-09-131	1	Kloub D28/M24x2	1,85	
32	40461-09-032	1	Podložka 55/36-10	0,1	
33	40463-09-133	1	Čep úplný D35-278	2,16	
34	40463-09-134	1	Šroub M 24x232	0,97	
35	40461-09-035	2	Distanční podložka 90/51-5	0,7	
36	40461-08-056	2	Podložka D31/70-10	0,13	
37	40463-09-037	1	Čep úplný 40-627	5,86	
39	40461-09-039	2	Pouzdro	0,44	
41	40461-09-051	1	Náboj kola	20	
43	2713378	2	Podložka D 21	0,03	
45	3405034	2	Ložisko kuželíkové 33208	0,73	
46	3020922	2	Gufero G60-90-13	0,07	
47	2682649	3	Matice M 30x2	0,23	
48	2751543	3	Závlačka 6,3x56	0,02	
49	2713675	3	Podložka D 31	0,05	
52	3016030	9	Kryt mazací hlavice přímé	0,01	
53	3421345	2	Ložisko kuželíkové 33210	0,85	
54	3016524	9	Hlavice mazací M 10x1 kulová přímá	0,01	
55	40463-09-155	2	Šroub M 24x2x75	0,57	
56	40414-11-027	1	Šroub M 24x2-201	0,84	
57	40463-09-057	1	Šroub M 24-192	0,8	
60	2685238	2	Matice M 24 samojistná	0,1	
62	2713386	4	Podložka D 25	0,03	
64	3201142	6	Matice kol M 18x1,5	0,06	
67	7611452	4	Matice M 20x1,5	0,06	
68	7611478	3	Matice M 24x2	0,11	

# ORION 180

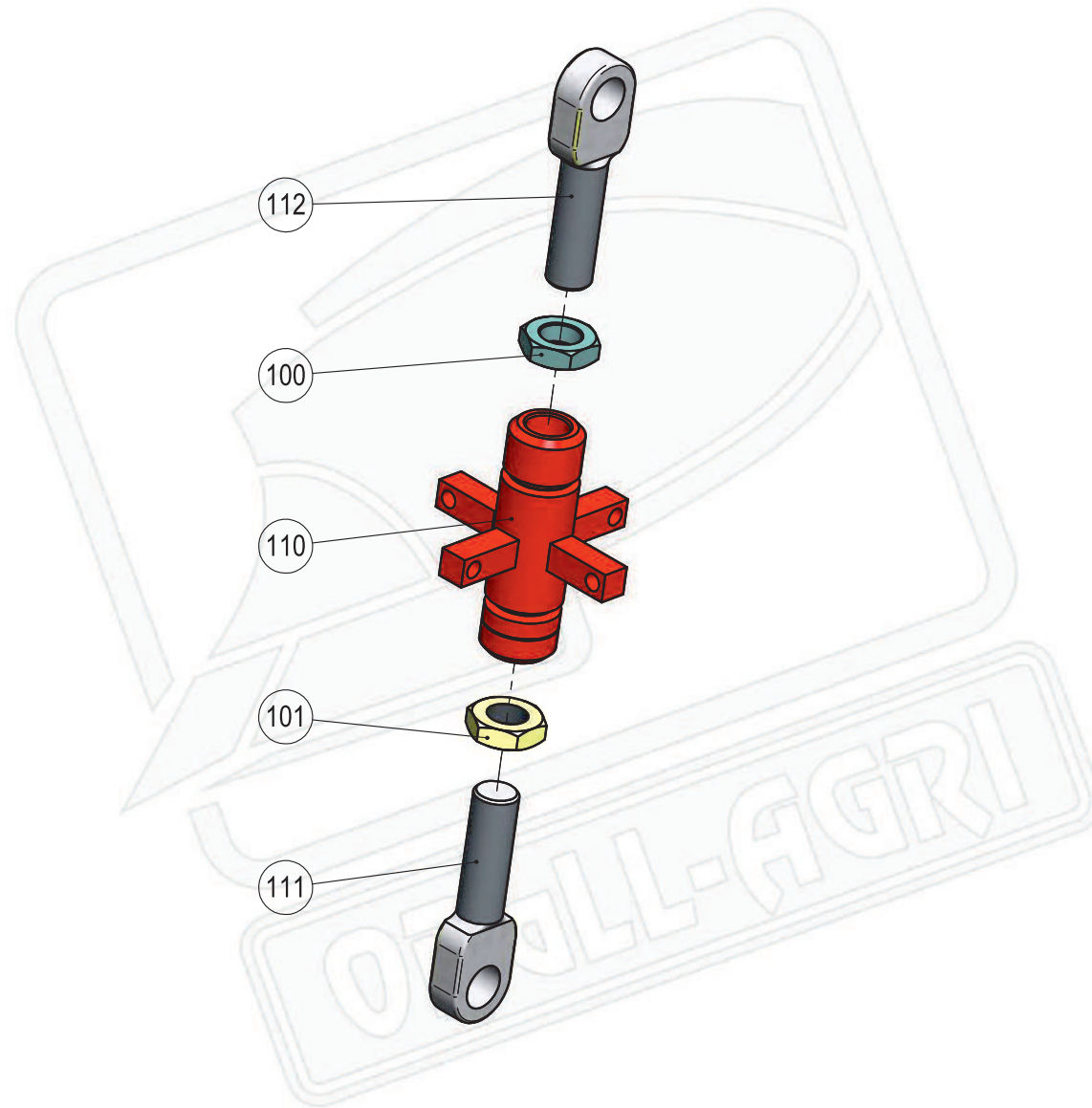


**40463-09-007****Kolo hloubkové E180**

<i>Pozice</i>	<i>Objednáací číslo</i>	<i>Mn.</i>	<i>Název - rozměr</i>	<i>Hmotnost (kg)</i>	<i>Poznámka</i>
69	7611502	2	Šroub M 20x1,5x70	0,23	
70	40463-09-170	2	Vahadlo	17,5	
72	40461-09-072	2	Šroub M24/D30	0,52	
74	40463-09-174	2	Tyč kloubu	6	
75	40461-09-075	1	Distanční trubka 45/25-116	1,23	
77	40463-09-077	1	Kulisa	9,7	
78	40463-09-078	2	Čep úplný 30-195	1,1	
80	40411-08-026	1	Čep 30x73x55	0,38	
81	2790434	2	Kolík 8x45	0,01	
85	40461-09-085,01	2	Šroub dorazový	1,05	
86	40461-09-029,04	2	Páka	0,24	
87	2605525	2	Šroub M 10x40	0,03	
88	2685204	2	Matice M 10 samojistná	0,02	
89	40463-09-089	1	Doraz 35/28,5-30	0,07	
90	40463-09-090	1	Distanční trubka 35/28,5-12	0,03	
94	2685212	1	Matice M 12 samojistná	0,02	
95	2605566	1	Šroub M 12x50	0,06	
102	40463-09-102	2	Kryt pryžový	0,09	
103	3209180	2	Spona 120-140	0,04	
106	7609001	12	Matice M 24x2	0,01	
120	40463-09-023,25	2	Pouzdro 38/45-50	0,18	
121	7608083	1	Pouzdro bronz 105/95-128	1,73	
122	7616122	2	Pouzdro KU 30/34/48x35 s límcem	0,07	
123	40461-09-022,15	2	Pouzdro 35/40-50	0,12	
125	7623111	1	Pneu kompletní 400/70-20 TR-01	98	
	7605080	1	Pneu kompletní 18-19,5 160B 16PR MP567	110	



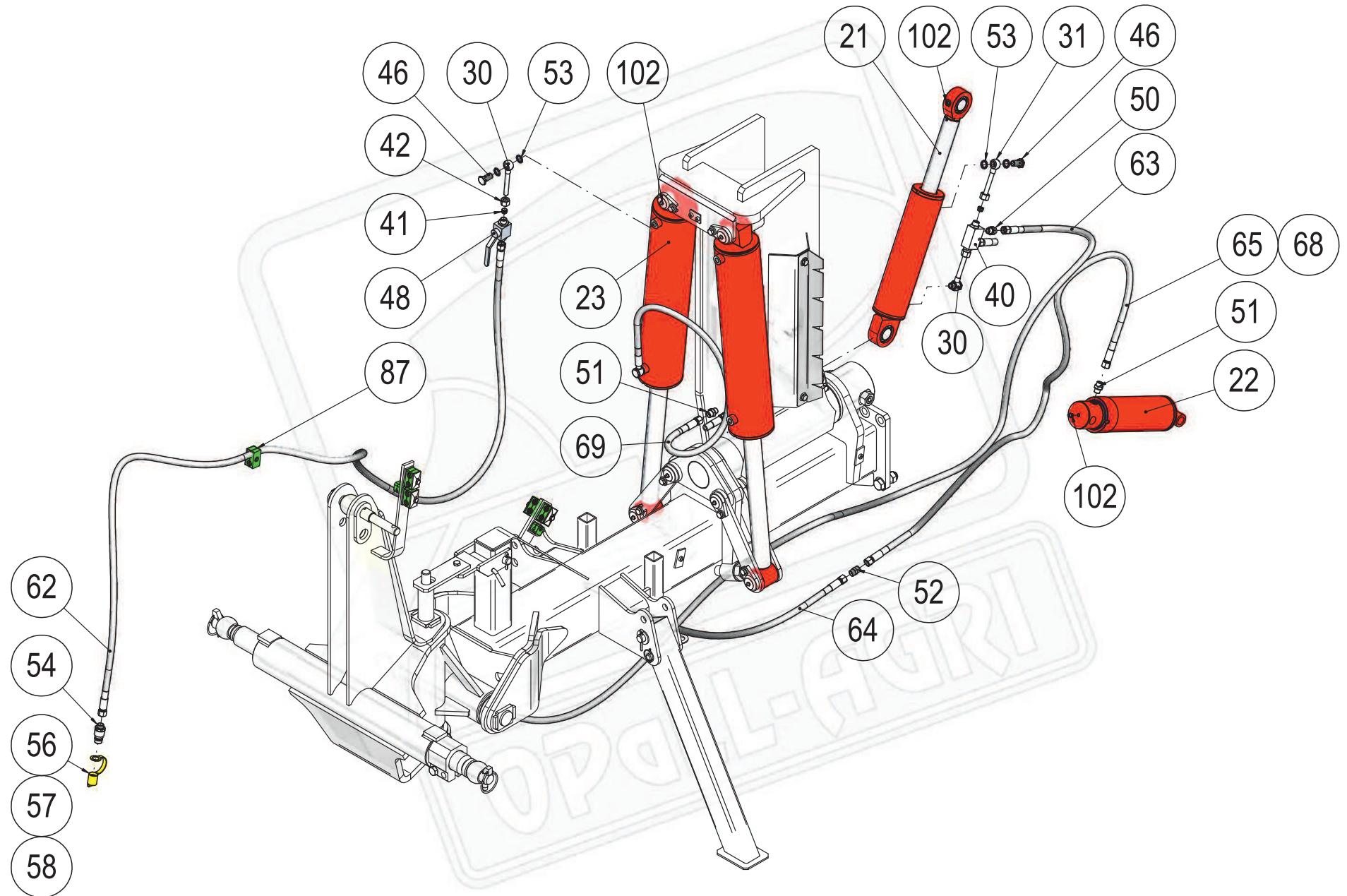
# ORION 180



**40463-09-009****Šroub seřizovací**

<i>Pozice</i>	<i>Objednací číslo</i>	<i>Mn.</i>	<i>Název - rozměr</i>	<i>Hmotnost (kg)</i>	<i>Poznámka</i>
100	2667483.1	1	Matice M 30x2	0,21	
101	40411-07-037	1	Matice M30x2 Levá nížka (2667593)	0,13	
110	40461-09-079,90	1	Matice-svarek	1,9	
111	40461-09-079,09	1	Šroub M 30x2 levý	0,9	
112	40461-09-079,07	1	Šroub M 30x2-90	0,9	

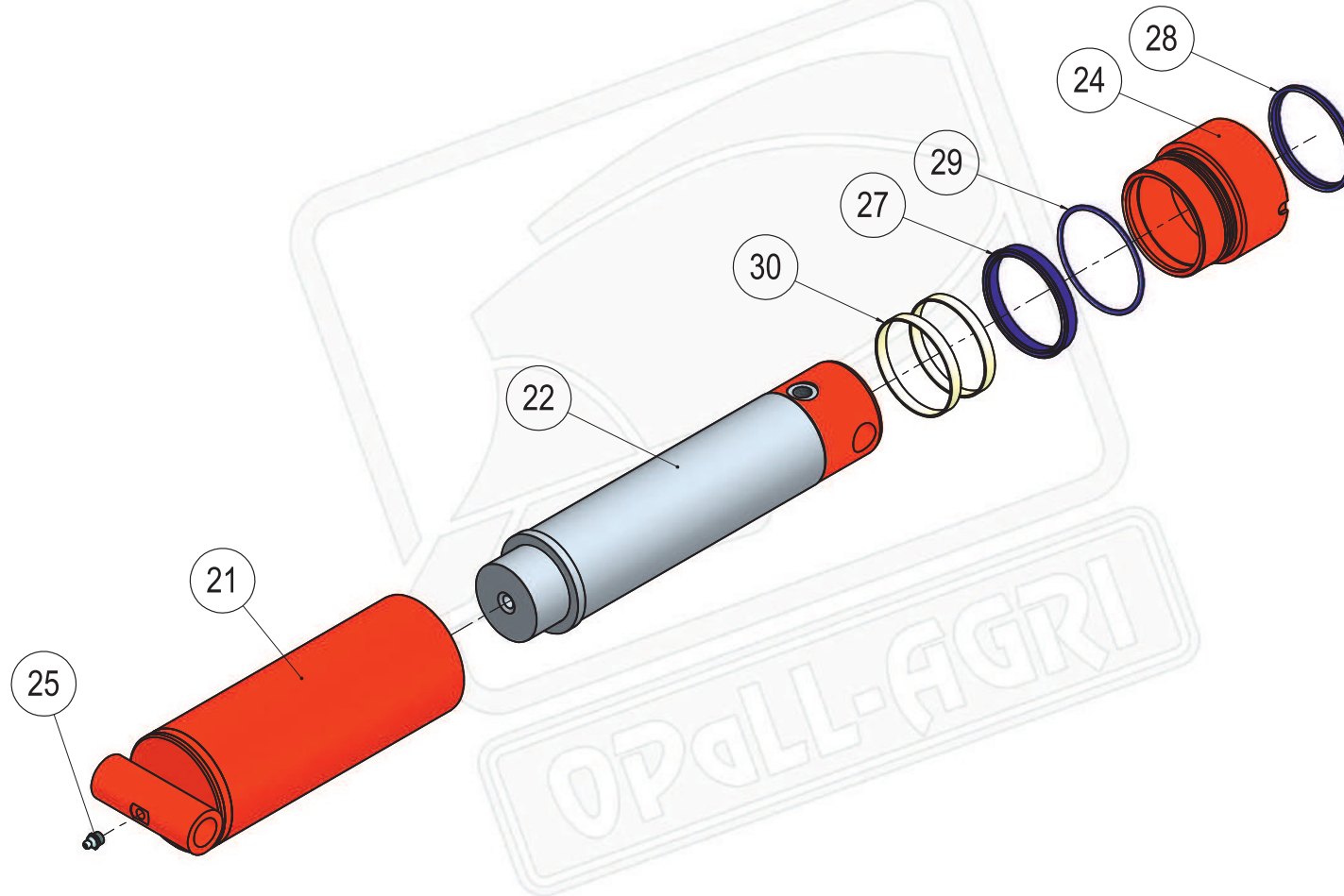
# ORION 180



**40451-80-005****Obvod hydraulický 5R****40451-80-006****Obvod hydraulický 6R Orion**

<b>Pozice</b>	<b>Objednáací číslo</b>	<b>Mn.</b>	<b>Název - rozměr</b>	<b>Hmotnost (kg)</b>	<b>Poznámka</b>
21	40451-81-001	1	Válec hydraulický 80/45-260	16,5	
22	40463-21-001	1	Válec hydraulický 0/80-170	21	
23	40451-82-001	2	Válec hydraulický 110/50-495	39	
30	2677040	3	Oko s trubicou D16/d12-L106	0,08	
31	2677042	1	Oko s trubicou D16/d12-L199	0,11	
40	7627680	1	Zámek hydraulický oboustranný VBPDE 3/8"	0,63	
41	7621368	2	Kroužek zářezný D 12	0,01	
42	2682754	2	Matice převlečná M 18x1,5 Js 10	0,03	
46	2677612	6	Šroub průtokový M 16x1,5	0,06	
48	7627678	2	Kulový uzávěr PN500 M18x1,5	0,48	
50	7627667	2	Hrdlo G 3/8"-M 18x1,5	0,04	
51	7621353	3	Hrdlo přímé M16x1,5-M18x1,5 / PHEM2 12LM	0,04	
52	7621369	1	Spojka přímá PS2 12L	0,03	
53	3001560	12	Usit U 016,0x22,7x1,5	0,01	
54	3209248	5	Zástrčka ISO 12,5/18	0,14	
56	7623317	1	Prachovka zástrčky černá	0,02	
57	7623316	2	Prachovka zástrčky červená	0,02	
58	7623315	2	Prachovka zástrčky žlutá	0,02	
62	3084501	2	Hadice 2SC 10x4500 DKOL/DKOL	1,73	
63	3084001	2	Hadice 2SC 10x4000 DKOL/DKOL	1,45	
64	3082401	1	Hadice 2SC 10x2400 DKOL/DKOL	0,95	
65	3086001	1	Hadice 2SC 10x6000 DKOL/DKOL	2,1	Obvod hydraulický 5R
68	3087001	1	Hadice 2SC 10x7000 DKOL/DKOL	2,45	Obvod hydraulický 6R
69	3080705	2	Hadice 2SC 10x700 DKOL90/RGN-90°	0,49	
87	7625430	17	Spona 218/18 PP GD-AS	0,08	
102	3016030	4	Kryt mazací hlavice přímé	0,01	

# ORION 180

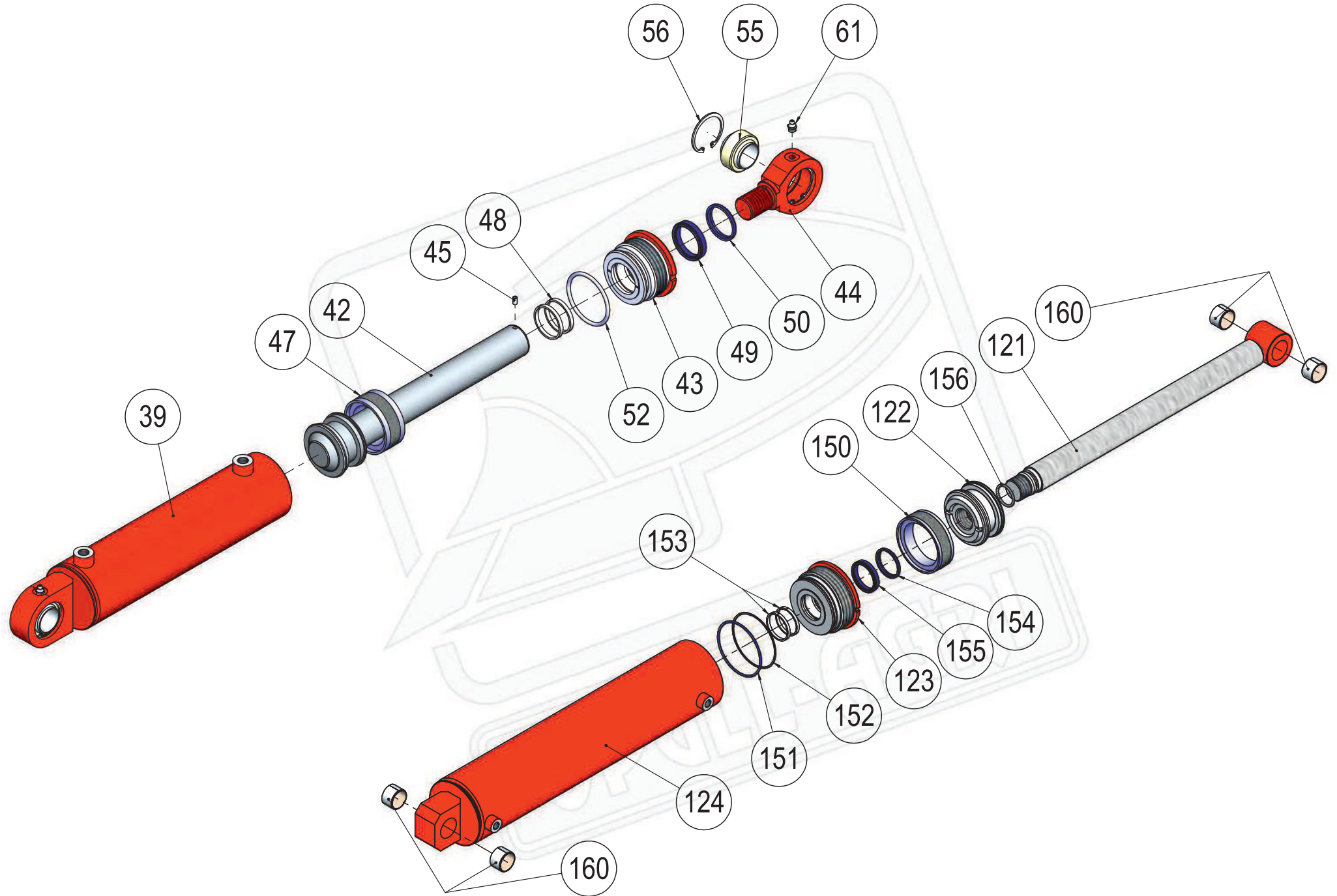


**40463-21-001****Válec hydraulický 0/80-170 (HLOUBKOVÉ KOLO)**

<i>Pozice</i>	<i>Objednací číslo</i>	<i>Mn.</i>	<i>Název - rozměr</i>	<i>Hmotnost (kg)</i>	<i>Poznámka</i>
21	40463-21-041	1	Plášť úplný	7,3	
22	40463-21-042	1	Pístnice úplná	14,5	
24	40481-96-044	1	Pouzdro	1,7	
25	3016524	1	Maznička přímá M10x1	0,01	
27	3161185	1	Manžeta T 20 80x90	0,04	Nr.B 8004-223.306
28	3161183	1	Kroužek stírací PU 5 80x88x7	0,03	Nr.B 8056-314.524
29	3161182	1	O-kroužek 82,14x3,53	0,01	Nr. 2575-255.504
30	3161184	2	Pás vodící10x1,5-225	0,03	Nr.B 9287-076.209



# ORION 180



**40451-81-001****Válec hydraulický 80/45-260 (SUPORT)**

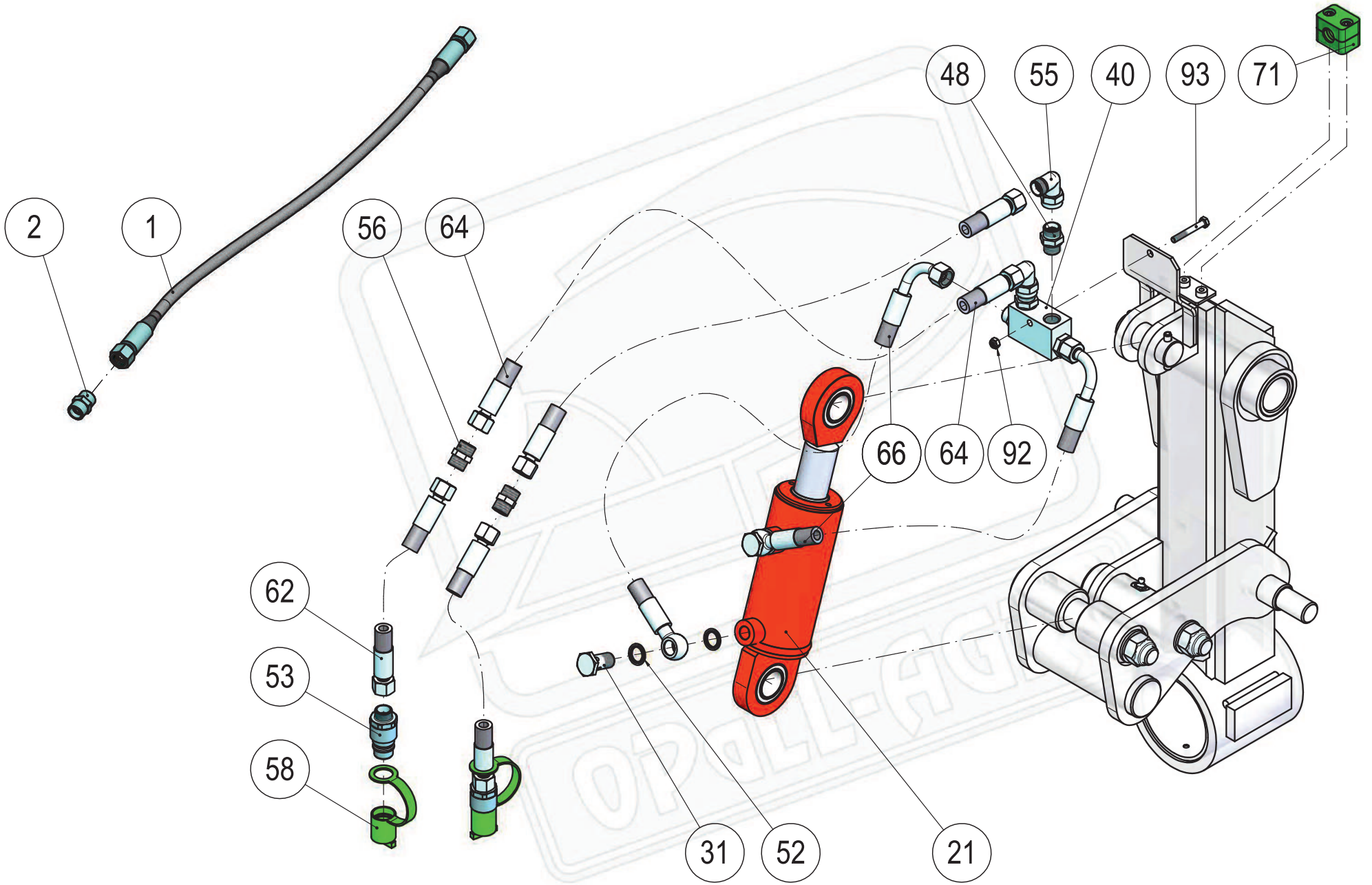
<i>Pozice</i>	<i>Objednací číslo</i>	<i>Mn.</i>	<i>Název - rozměr</i>	<i>Hmotnost (kg)</i>	<i>Poznámka</i>
39	40451-81-021	1	Plášť válce	7,9	
42	40451-81-022	1	Pístnice úplná	5,2	
43	40412-09-041	1	Pouzdro	1,7	
44	40412-09-040	1	Oko pístnice	1,2	
45	40412-09-035	1	Trubka	0,01	
47	3150968	1	Manžeta L43 80x60x22,4	0,04	
48	3150687	2	Kroužek vodící SF 45x50x5,6	0,01	
49	3161120	1	Manžeta S 17 PUR 45x55x10	0,01	
50	3063070	1	Kroužek stírací D45	0,37	
52	3050382	1	O-kroužek D80x70	0,01	
55	3480308	1	Ložisko kloubové GW35	0,25	
56	3076247	2	Kroužek pojistný D55	0,01	
61	3016524	1	Maznička přímá M10x1	0,01	

**40451-82-001****Válec hydraulický 110/50-495 (OTOČ)**

<i>Pozice</i>	<i>Objednací číslo</i>	<i>Mn.</i>	<i>Název - rozměr</i>	<i>Hmotnost (kg)</i>	<i>Poznámka</i>
121	40451-82-021	2	Pístice úplná	10,4	
122	40451-82-022	2	Píst	2,35	
123	40451-82-023	2	Pouzdro	3,95	
124	40451-82-024	2	Plášť válce	21,2	
150	3150455	2	Manžeta L43 110x92x22,4	0,05	
151	3150539	2	O-kroužek 101,19x3,53	0,01	
152	3150588	2	Kr. opěrný STA 110x104,4x1,4	0,01	
153	3150700	4	Kroužek vodící SF50x55x5,6	0,01	
154	3150702	2	Kroužek stírací D50	0,37	
155	3150704	2	Manžeta T20 50x60x11	0,05	
156	3050259	2	O-kroužek 45x37	0,01	
160	7616163	8	Pouzdro KU 3525	0,04	



# ORION 180



**40451-80-001****Rozšíření obvodu hydrauliky o 1R**

Pozice	Objednací číslo	Mn.	Název - rozměr	Hmotnost (kg)	Poznámka
1	3081001	1	Hadice 2SC 10x1000 DKOL/DKOL	0,48	
2	7621369	1	Spojka přímá PS2 12L	0,03	

**40463-30-015****Hydraulické ovládání kola 5R Orion****40463-30-016****Hydraulické ovládání kola 6R Orion**

Pozice	Objednací číslo	Mn.	Název - rozměr	Hmotnost (kg)	Poznámka
21	40463-30-021	1	Válec hydraulický 63/36-60	6	
31	40463-30-031	2	Šroub průtokový M16x1,5	0,05	
40	7627680	1	Zámek hydraulický oboustranný VBPDE 3/8"	0,63	
48	7627667	2	Hrdlo G 3/8"-M 18x1,5	0,04	
52	3001560	4	Usit U 016,0x22,7x1,5	0,01	
53	3209248	2	Zástrčka ISO 12,5/18	0,14	
55	2677636	2	L-spojka s převlečnou maticí M18x1,5/D12	0,08	
56	7621369	2	Spojka přímá PS2 12L	0,03	
58	7623318	2	Prachovka zástrčky zelená	0,02	
62	3082401	2	Hadice 2SC 10x2400 DKOL/DKOL	0,95	
64	3085001	2	Hadice 2SC 10x5000 DKOL/DKOL	1,8	Hydraulické ovládání kola 5R Orion
	3086001	2	Hadice 2SC 10x6000 DKOL/DKOL	2,1	Hydraulické ovládání kola 6R Orion
66	3080705	2	Hadice 2SC 10x700 DKOL90/RGN-90°	0,49	
71	7625431	10	Spona 218/18 PP SI-AF	0,04	
92	2685013	1	Matice M 6 samojistná	0,01	
93	2670645	1	Šroub M 6x45	0,01	

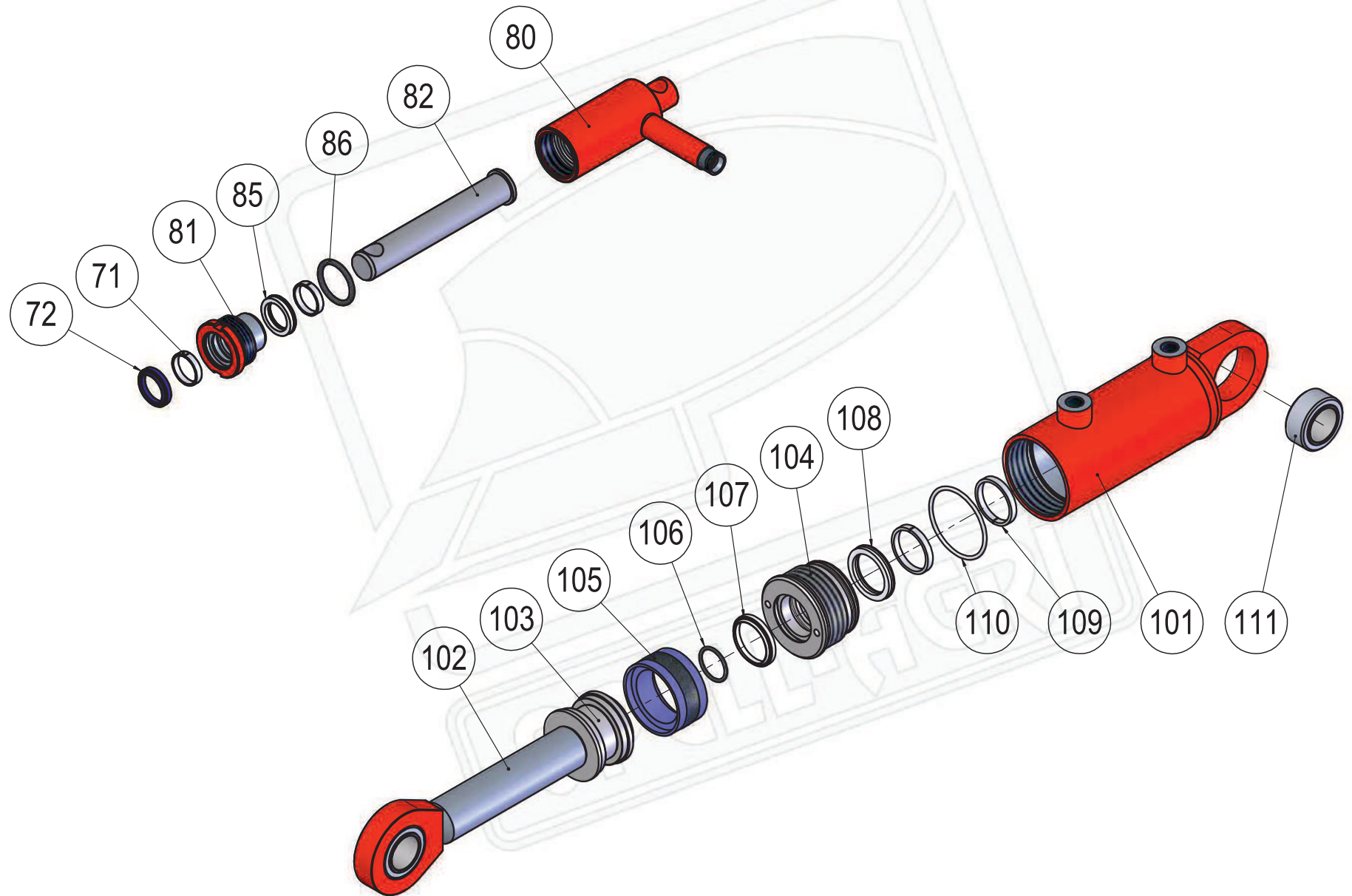


**40461-14-003****Rameno pěchu Orion**

<b>Pozice</b>	<b>Objednací číslo</b>	<b>Mn.</b>	<b>Název - rozměr</b>	<b>Hmotnost (kg)</b>	<b>Poznámka</b>
21	40411-19-003	1	Válec hydraulický 0/25x54	1,65	
41	3082401	1	Hadice 2SC 10x2400 DKOL/DKOL	0,95	
43	3084002	1	Hadice 2SC 10x4000 DKOL/DKOL 90°	1,57	
44	7623315	1	Prachovka zástrčky žlutá	0,02	
47	3209248	1	Zástrčka ISO 12,5/18	0,14	
51	7621369	1	Spojka přímá PS2 12L	0,03	
53	7625419	4	Spona 218 PP-IS	0,04	
65	40461-14-065	1	Konzola	24,5	
66	40461-14-062	1	Vidlice	20,6	
67	40461-14-067	1	Čep úplný D35-214	1,72	
70	40461-14-070	2	Čep D35-238	1,78	
71	40461-14-071	1	Rameno záchytné	105,4	
72	2713394	1	Podložka D 37 DIN 125 ZN	0,07	
75	3204856	1	Kolík s kroužkem 11x38	0,05	
76	2988930	1	Pružina tažná OPL61-14-076 7,1x42x458x57	2	
77	2608511	6	Šroub M 20x1,5x60 DIN 960 10.9 (7611494)	0,21	
78	7611452	6	Matice M 20x1,5 DIN 985 8.8 ZN	0,06	
79	3016524	2	Hlavice mazací M 10x1 kulová přímá	0,01	
80	3473030	4	Matice KM 7 (M 35x1,5)	0,07	
81	3016030	2	Kryt mazací hlavice přímé	0,01	
83	40461-14-083	1	Čep zachycovací D30-225 (40411-17-035)	1,52	
84	2988938	2	Pružina tlačná OPL61-14-084 4,5x42x143x10 (298	0,15	
85	40461-14-064	1	Opěrná deska	0,23	
86	40461-14-063	1	Čep vodící D30-185	0,71	
87	2790426	1	Kolík 8x40 DIN 1481	0,02	
88	2790327	1	Kolík 8x60 DIN 1481	0,02	
89	2790210	1	Kolík 16x63 DIN 1481	0,05	
91	2671519	1	Šroub M 10x100 DIN 931 8.8 ZN	0,07	
92	2685204	1	Matice M 10 samojistná DIN 985 8.8 ZN	0,02	



# ORION 180



**40411-19-003 Válec hydraulický 0/25-54 (RAMENO PĚCHU)**

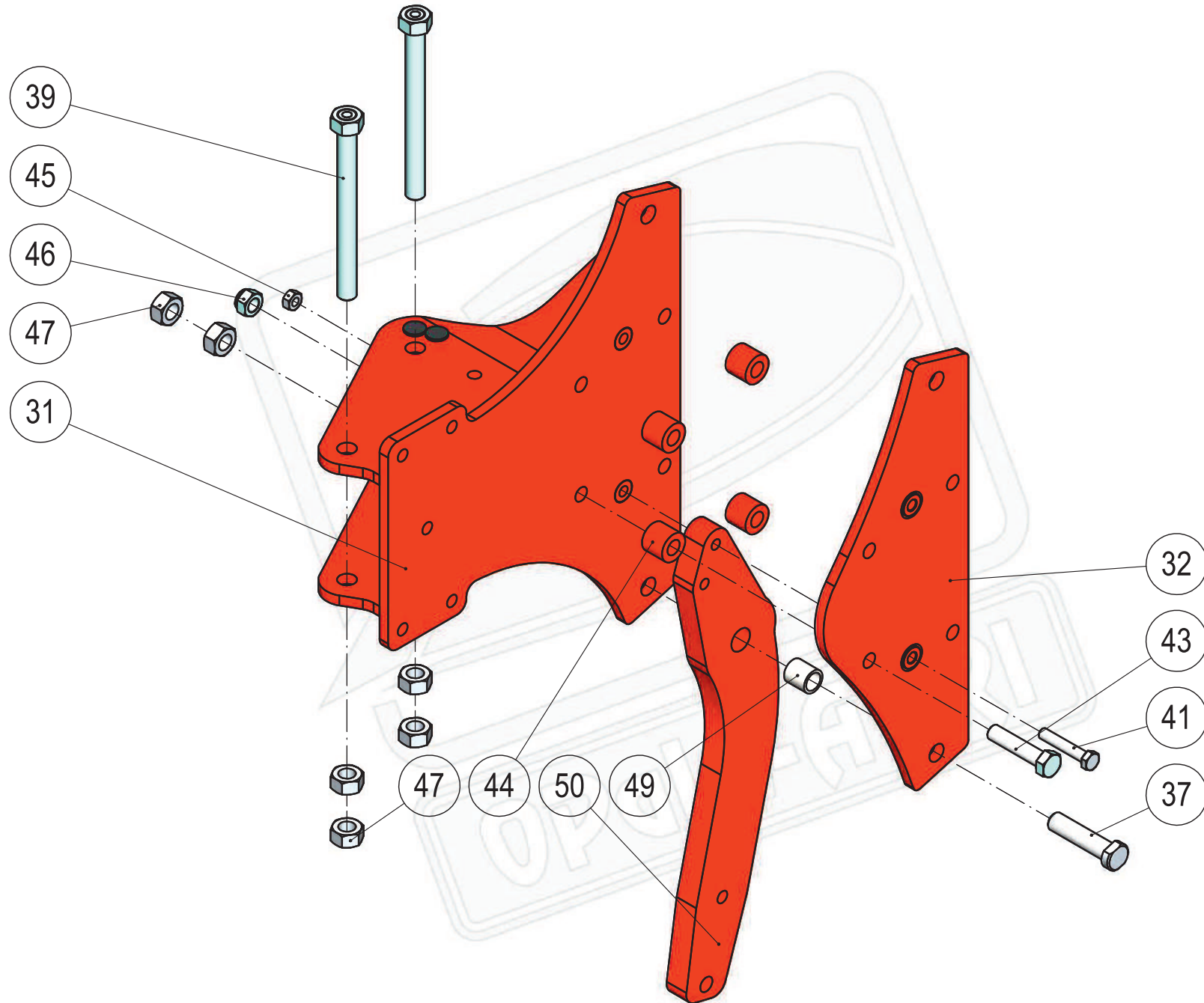
Pozice	Objednáací číslo	Mn.	Název - rozměr	Hmotnost (kg)	Poznámka
71	3150877	2	Kroužek vodící 25x28x5,6	0,01	
72	3063054	1	Kroužek stírací D25	0,01	
80	40411-19-040	1	Plášť válce	0,97	
81	40411-19-041	1	Pouzdro	0,25	
82	40411-19-042	1	Pístnice	0,59	
85	3150869	1	Manžeta 25x33x6,3	0,01	
86	3053131	1	O-kroužek 32x40	0,01	

**40463-30-001 Válec hydraulický 63/36-60 (NATÁČENÍ HL. KOLA)**

Pozice	Objednáací číslo	Mn.	Název - rozměr	Hmotnost (kg)	Poznámka
101		1	Plášť válce - svarek	2,7	Lze objednat pouze jako celek
102		1	Pístnice - svarek	1,8	Lze objednat pouze jako celek
103		1	Píst 63 A	0,7	Lze objednat pouze jako celek
104		1	Víko 63/36	0,8	Lze objednat pouze jako celek
105	3150305	1	Manžeta K 753-63x47x18,4/6,35	0,01	
106	3150307	1	O-kroužek 26x2,5	0,04	
107	3155488	1	Kroužek stírací A 834-36x44x4/7	0,03	
108	3150309	1	Manžeta S 605-36x56-6,3	0,01	
109	3150311	2	Pás vodící F506-5,6x2,5-129	0,03	
110	3150313	1	O-kroužek 58x3	0,04	
111	3480312	2	Ložisko kloubové GE30	0,2	



# ORION 180



**40463-04-002****Držák orebního tělesa 180 S**

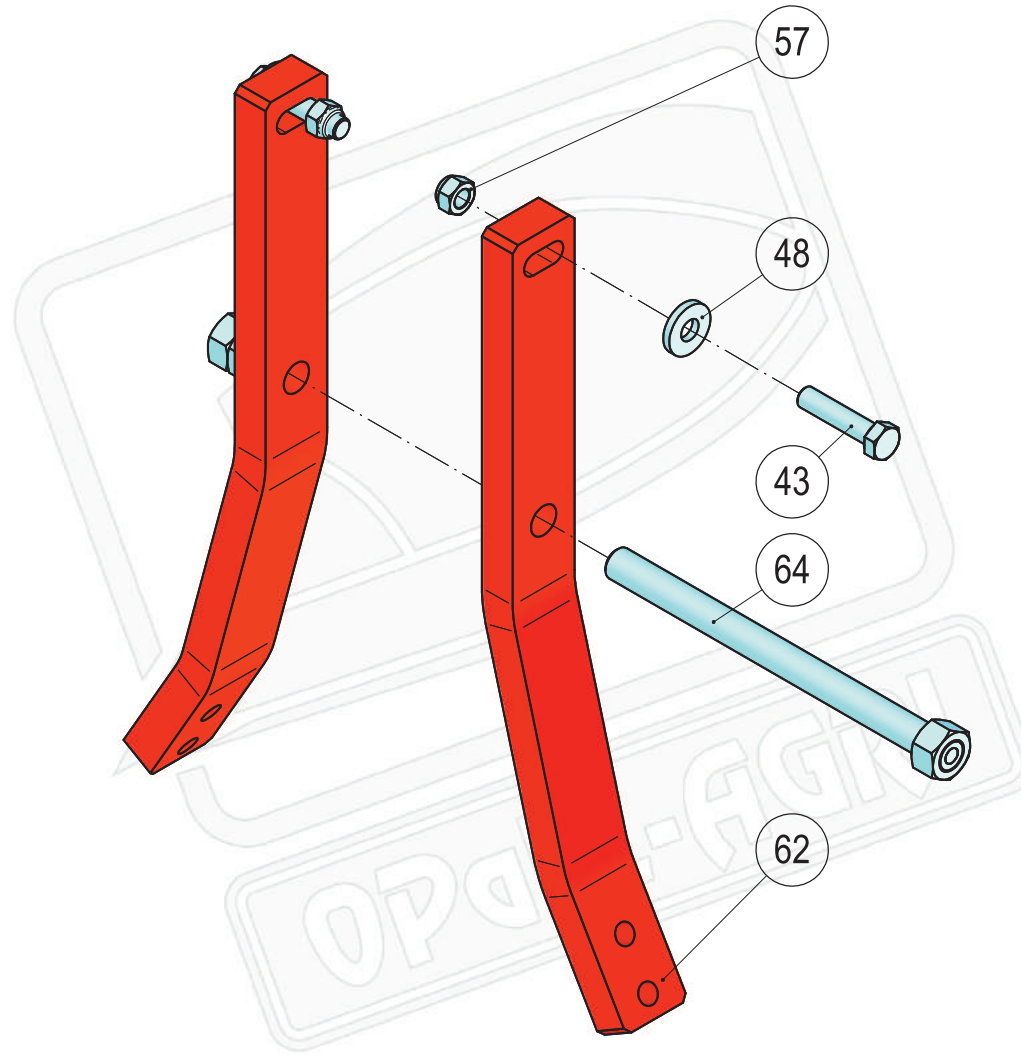
<i>Pozice</i>	<i>Objednací číslo</i>	<i>Mn.</i>	<i>Název - rozměr</i>	<i>Hmotnost (kg)</i>	<i>Poznámka</i>
31	40463-04-031	1	Držák	38	
32	40463-04-032	1	Plech horní	12,1	
37	40463-04-037	2	Šroub M 24x2-100	0,43	
39	40463-04-039	2	Šroub M 24x2-250	1,01	
41	2608078	2	Šroub M 14x78 střižný	0,11	
43	7614753	4	Šroub M 20x1,5x90	0,28	
44	40463-04-044	4	Distanční trubka 40/21-35	0,25	
45	2667129	2	Matice M 14	0,02	
46	7611452	4	Matice M 20x1,5	0,06	
47	7609001	8	Matice M 24x2	0,01	
49	40463-04-049	2	Pouzdro	0,09	
50	40463-04-050	2	Slupice E180 T35	14	



**40464-12-002****Držák orebního tělesa P E180 rozteč 180mm**

<b>Pozice</b>	<b>Objednací číslo</b>	<b>Mn.</b>	<b>Název - rozměr</b>	<b>Hmotnost (kg)</b>	<b>Poznámka</b>
21	40464-12-051	1	Držák ramen Exc.180 / rám180	24,5	
22	40464-12-022	2	Plech pravý	6,6	
23	40464-12-023	2	Plech levý	6,6	
24	40462-08-088	2	Rameno T30 bez děr D32 s pouzdrem	12,8	
25	40464-12-025	6	Distanční trubka 35/16-30	0,18	
26	40464-12-026	4	Čep 25-53	0,2	
29	40462-04-039	6	Šroub lícovaný M 20	0,3	
30	40462-08-030	2	Pojistka	0,17	
32	40462-08-032	1	Vzpěra E160 pružinové jištění	1,1	
33	40462-08-023	2	Čep excentrický D32 ZP E160	0,64	
35	40463-04-039	2	Šroub M 24x2-250	1,01	
37	40464-04-038	4	Zobák úplný	1,43	
38	40411-03-038	2	Držák pružin	0,89	
39	40411-03-039	4	Podložka pružin čtvercová	0,71	
43	40411-03-043	4	Podložka pružin kruhová	0,64	
45	40461-04-045	2	Šroub M 24x2-92	0,39	
49	40461-04-049	2	Pouzdro	0,08	
50	40461-04-050	2	Slupice zesílená T30	12	
61	2988330	4	Pružina tlačná - vnější	2,95	
62	2988343	4	Pružina tlačná - vnitřní	1,49	
70	2661841	2	Šroub M 12x18	0,03	
71	7613397	4	Šroub M 16x1,5-85	0,16	
72	7613392	2	Šroub M 16x1,5-70	0,14	
73	2661965	4	Šroub M 16x100	0,17	
75	2608040	2	Šroub M 14x73 střížný	0,11	
80	2667130	2	Matice M 14	0,02	
81	7611460	6	Matice M 16x1,5	0,03	
82	2685618	6	Matice M 20 samojistná	0,06	
83	7609001	8	Matice M 24x2	0,01	
84	2682661	2	Matice M 27	0,18	
90	2735082	2	Podložka D 12	0,01	
91	2713337	4	Podložka D 17	0,01	
92	2713432	2	Podložka D 28	0,04	
95	2750602	2	Závlačka 5x50	0,01	
96	3016524	2	Hlavice mazací M 10x1 kulová přímá	0,01	
97	3016030	2	Kryt mazací hlavice přímé	0,01	

# ORION 180

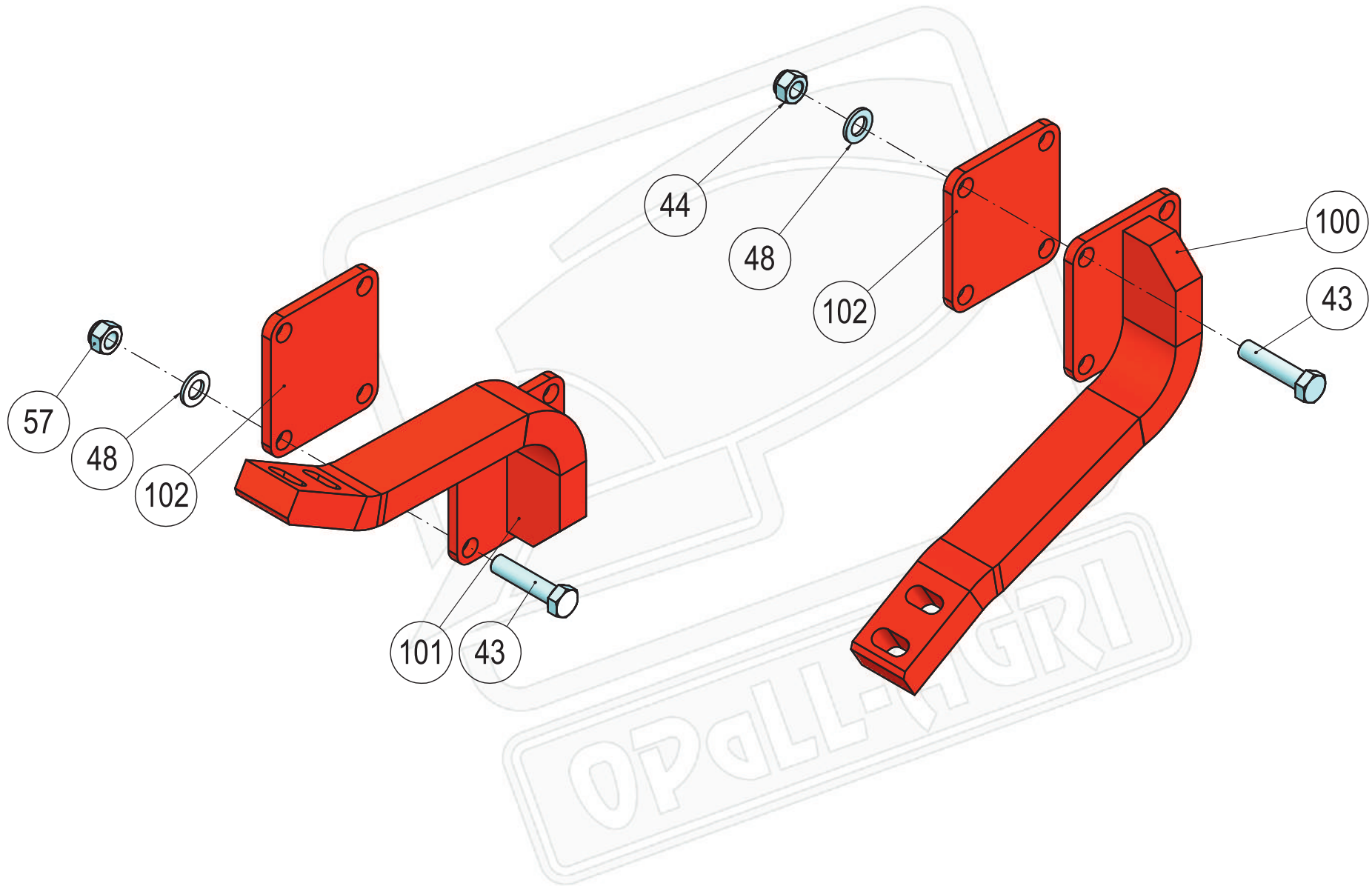


**40463-11-005****Držák krojidel 180**

<i>Pozice</i>	<i>Objednáací číslo</i>	<i>Mn.</i>	<i>Název - rozměr</i>	<i>Hmotnost (kg)</i>	<i>Poznámka</i>
43	7604721	2	Šroub M 16x70	0,15	Rameno T30
48	40411-12-048	2	Podložka D 17	0,05	
57	2685600	2	Matice M 16 samojistná	0,04	
62	40461-11-062	2	Rameno	8,63	
64	40463-11-061	1	Šroub M 24x2x305	1,21	Rám 180



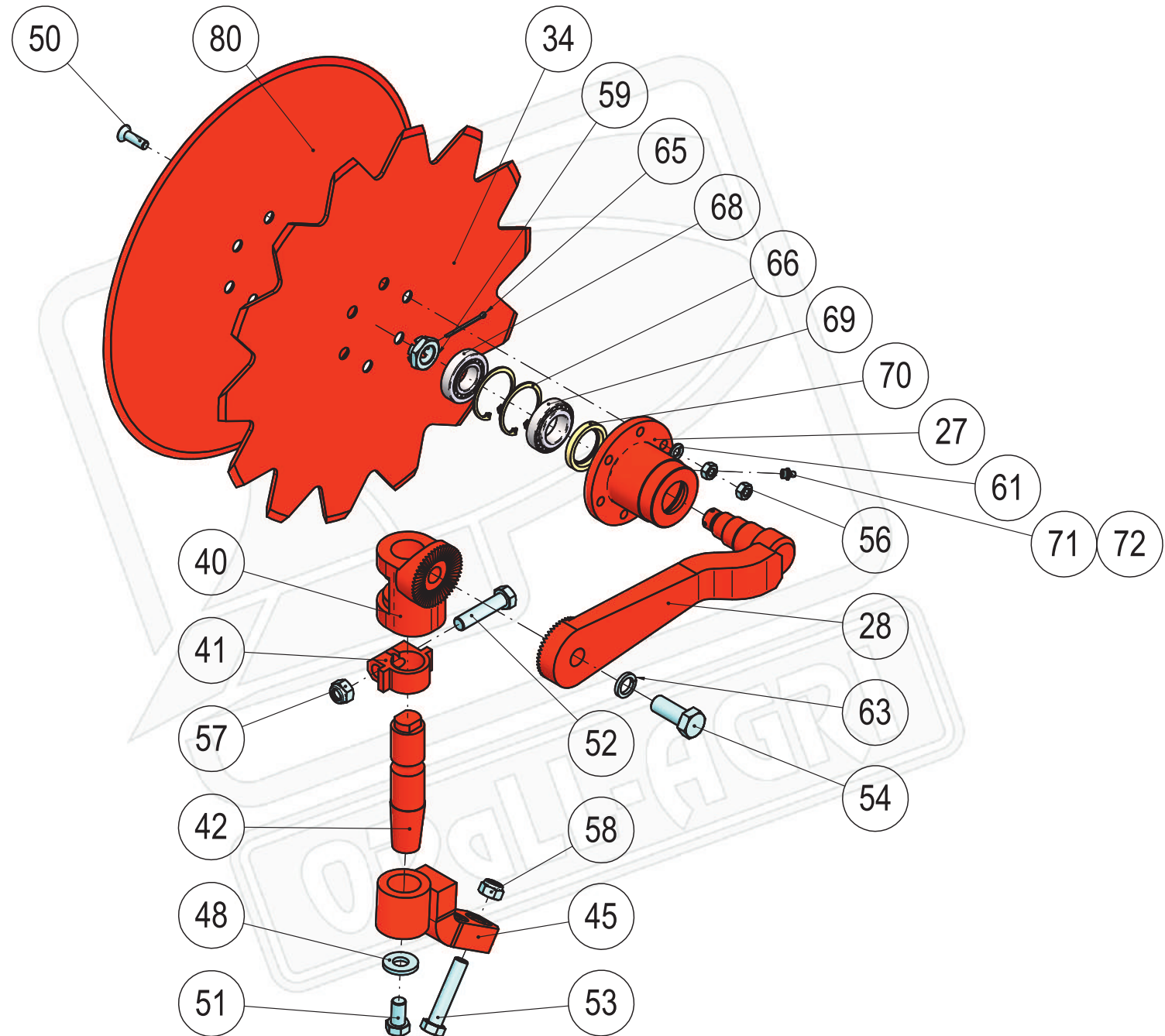
# ORION 180



**40462-18-004****Držák krojidel E160P**

<i>Pozice</i>	<i>Objednací číslo</i>	<i>Mn.</i>	<i>Název - rozměr</i>	<i>Hmotnost (kg)</i>	<i>Poznámka</i>
43	7604721	8	Šroub M 16x70	0,15	
48	40411-12-048	4	Podložka D 17	0,05	
57	2685600	8	Matice M 16 samojistná	0,04	
100	40411-12-121	1	Noha pravá	7,73	
101	40411-12-122	1	Noha levá	7,73	
102	40411-12-123	2	Deska	1,16	

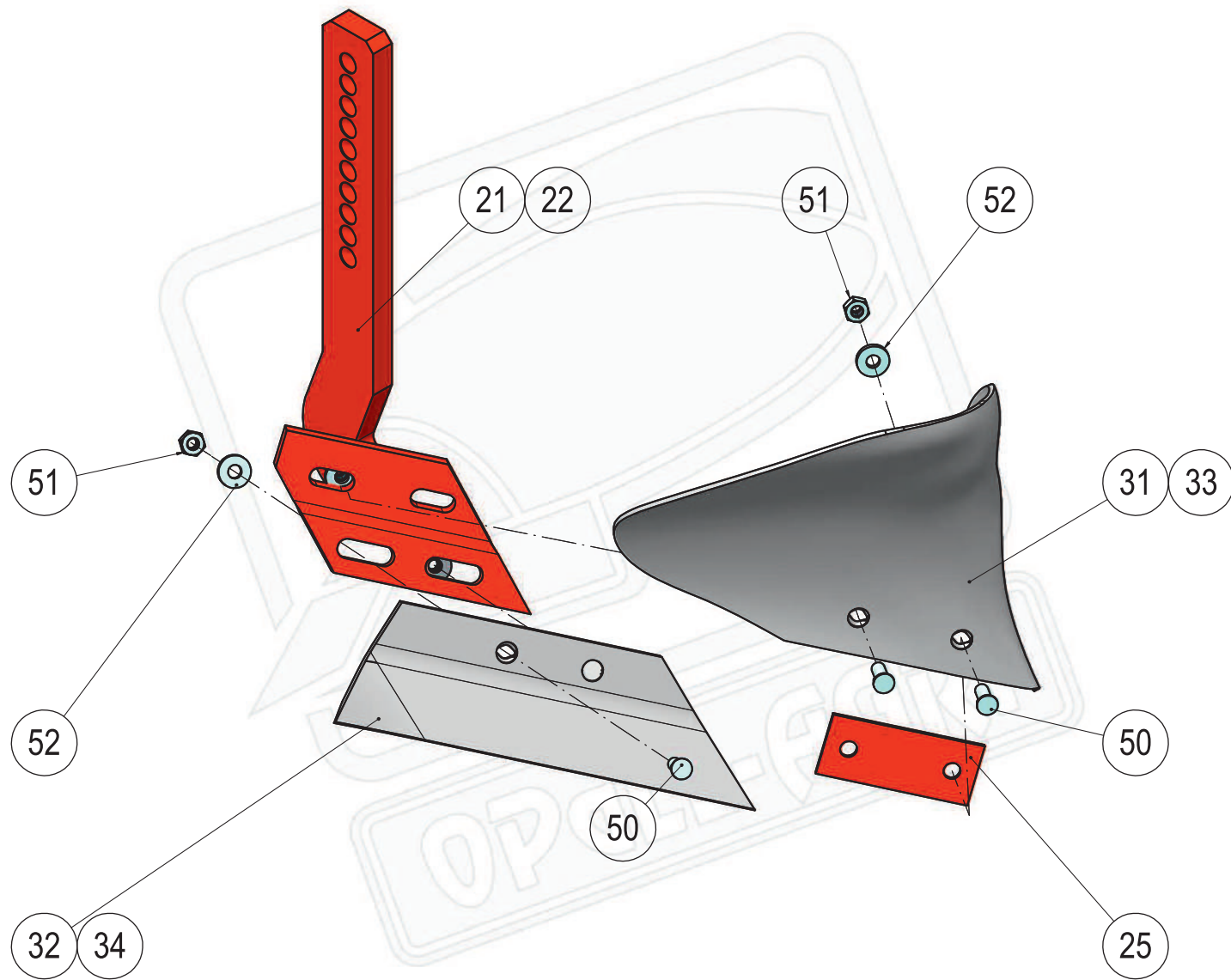
# ORION 180



**40411-12-005****Krojidlo kotoučové zubové (bez držáku)**

<i>Pozice</i>	<i>Objednací číslo</i>	<i>Mn.</i>	<i>Název - rozměr</i>	<i>Hmotnost (kg)</i>	<i>Poznámka</i>
27	40411-12-027	1	Náboj	1,97	
28	40411-12-028	1	Páka úplná	4,68	
34	40411-12-134	1	Kotoučové krojidlo zubové - pluhy OPaLL-AGRI	6,47	
40	40411-12-040	1	Konzola	2,1	
41	40411-12-041	1	Objímka	0,29	
42	40411-12-042	1	Čep	1,33	
45	40412-12-045	1	Držák úplný	2,56	
48	40411-12-048	1	Podložka D 17	0,05	
50	2662089	6	Šroub M 10x35	0,03	
51	2606507	1	Šroub M 16x30	0,08	
52	7604721	1	Šroub M 16x70	0,15	
53	7613391	2	Šroub M 16x1,5x80	0,16	
54	2607034	1	Šroub M 20x50	0,18	
56	2667251	12	Matice M 10	0,01	
57	2685600	1	Matice M 16 samojistná	0,04	
58	7611460	2	Matice M 16x1,5	0,03	
59	7604879	1	Matice M 24x1,5	0,06	
61	2713352	6	Podložka D 10,5	0,01	
63	2735124	1	Podložka D 20	0,02	
65	2750370	1	Závlačka 3,2x50	0,01	
66	3076262	2	Kroužek pojistný D 62	0,02	
68	3380037	1	Ložisko kuželíkové 30206	0,23	
69	3421153	1	Ložisko kuželíkové 32007	0,23	
70	3020641	1	Gufero G40-58-8	0,02	
71	3016524	1	Hlavice mazací M 10x1 kulová přímá	0,01	
72	3016030	1	Kryt mazací hlavice přímé	0,01	

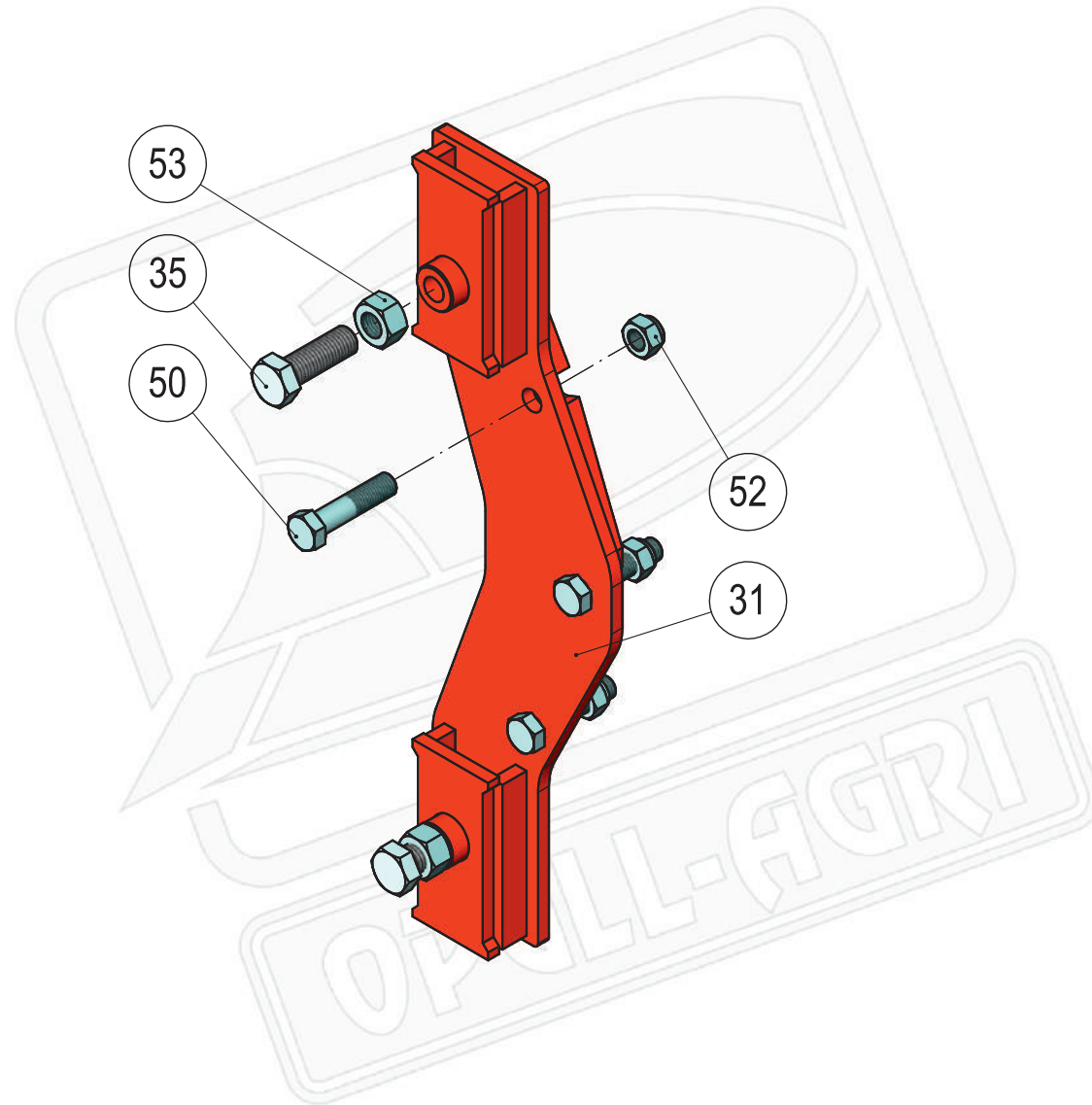
# ORION 180



<b>40411-38-001</b>		<b>Předradlička pravá kompletní</b>			
<b>40411-38-002</b>		<b>Předradlička levá kompletní</b>			
<b>Pozice</b>	<b>Objednací číslo</b>	<b>Mn.*</b>	<b>Název - rozměr</b>	<b>Hmotnost (kg)</b>	<b>Poznámka</b>
21	40411-38-021	1	Slupice pravá	5,2	
22	40411-38-022	1	Slupice levá	5,2	
25	40411-38-025	2	Distanční podložka	0,13	
31	76812	1	Deska předradličky P	2,9	
32	66868	1	Ostří předradličky P	1,55	
33	76813	1	Deska předradličky L	2,9	
34	66869	1	Ostří předradličky L	1,55	
50	2654879	8	Šroub M 10x30	0,02	
51	2685204	8	Matice M 10 samojistná	0,02	
52	2732048	8	Podložka D 11	0,01	

\*množství na 1 orební těleso

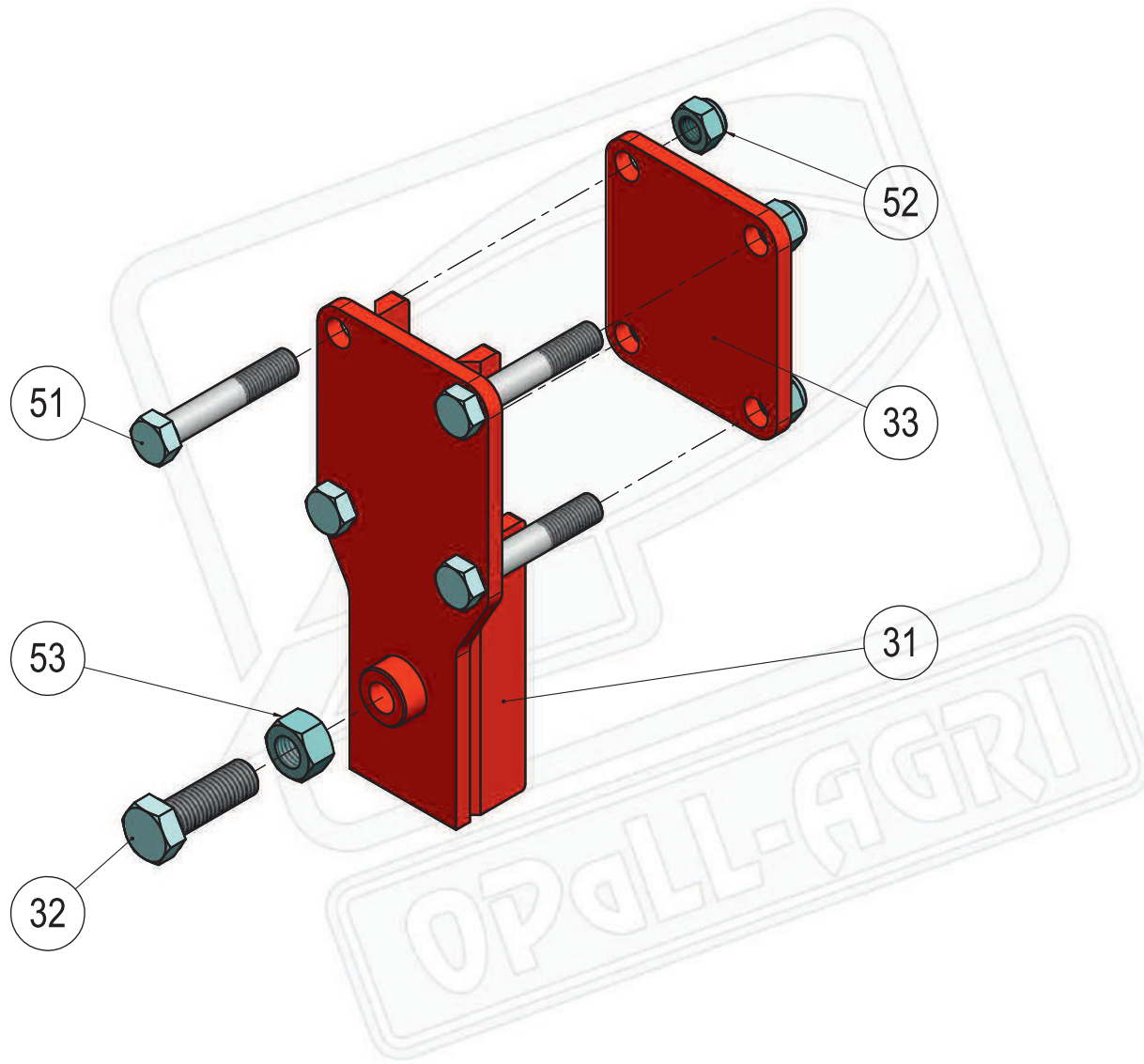




**40463-13-006****Držák předradličky S - E180/O180**

<i>Pozice</i>	<i>Objednáací číslo</i>	<i>Mn.*</i>	<i>Název - rozměr</i>	<i>Hmotnost (kg)</i>	<i>Poznámka</i>
31	40463-13-033	1	Držák předradličky S /90	11,5	
35	2607038.1	2	Šroub M 20x60	0,2	
50	7604721	3	Šroub M 16x70	0,15	
52	2685600	3	Matice M 16 samojistná	0,04	
53	2667137	2	Matice M 20	0,06	

\*množství na 1 orební těleso

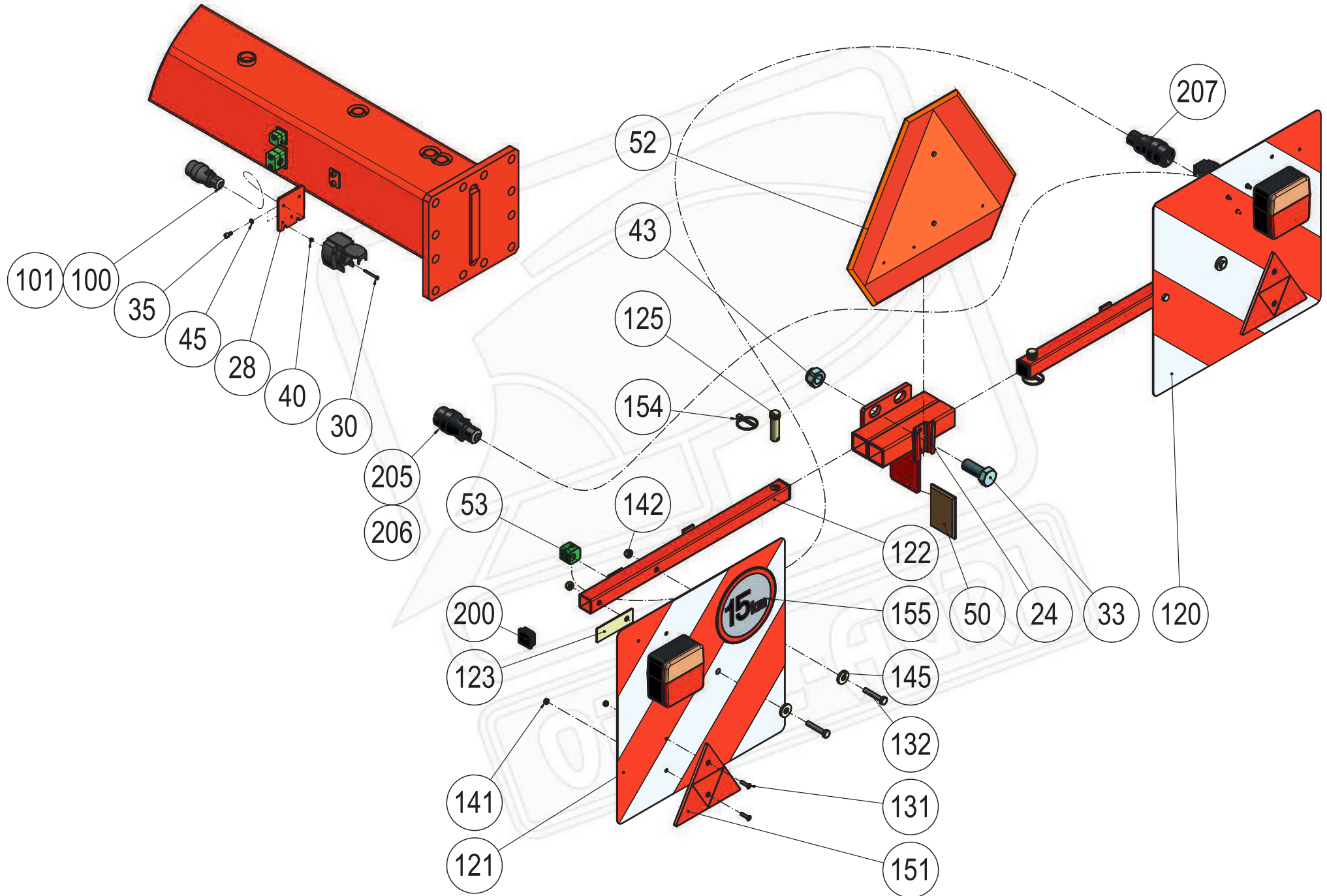


**40464-13-006****Držák předradličky P - rameno 30x90**

<i>Pozice</i>	<i>Objednáací číslo</i>	<i>Mn.*</i>	<i>Název - rozměr</i>	<i>Hmotnost (kg)</i>	<i>Poznámka</i>
31	40464-13-031	2	Držák předradličky Pružinový	4,4	
32	2607038.1	2	Šroub M 20x60	0,2	
33	40411-12-123	2	Deska	1,16	
51	2661927	8	Šroub M 16x90	0,15	
52	2685600	8	Matice M 16 samojistná	0,04	
53	2667137	2	Matice M 20	0,06	

\*množství na 1 orební těleso

# ORION 180



**40461-15-009****Dopravní značení 9m + levá strana****40461-15-010****Dopravní značení 10m + levá strana****40461-15-002/3/4P****Dopravní značení - pravá strana 1,5/2,5/3,5 m**

<b>Pozice</b>	<b>Objednací číslo</b>	<b>Mn.</b>	<b>Název - rozměr</b>	<b>Hmotnost (kg)</b>	<b>Poznámka</b>
24	40461-15-065	1	Nosič značení	1,7	
28	40461-15-068	1	Držák zásuvky	0,3	
30	2664202	3	Šroub M 4x40	0,01	
33	2607034	2	Šroub M 20x50	0,18	
35	2670640	2	Šroub M 6x12	0,01	
40	2667038	3	Matice M 4	0,01	
43	2685618	2	Matice M 20 samojistná	0,06	
45	2735106	2	Podložka D 6	0,01	
50	7625537	6	Odrážka obdélník oranžový nalepovací	0,03	
52	3066290	1	Trojúhelník - POMALÁ VOZIDLA	0,68	
53	7621510	10	Spona 108 PP-IS	0,02	
100	3066210	1	Vedení po pluhu 9m	0	Verze 5R
101	3066215	1	Vedení po pluhu 10m	0	Verze 6R - 9R
120	40400-12-022	1	Deska zadní Pravá \\ 423x423 pro světlo	1,4	
121	40400-12-021	1	Deska zadní Levá // 423x423 pro světlo	1,4	
122	40461-15-062	2	Nosič	0,83	
123	40461-15-063	2	Plech	0,04	
125	40409-00-082	2	Čep 14x50x45	0,08	
131	2664209	4	Šroub M 5x20	0,01	
132	2671329	4	Šroub M 8x45	0,03	
141	2685010	4	Matice M 5	0,01	
142	2685014	4	Matice M 8	0,01	
145	2732048	4	Podložka D 11	0,01	
151	3203940	2	Odrážka trojúhelník červený	0,07	
154	3204850	2	Kolík s kroužkem 4,5x32	0,04	
155	5603378	1	Nálepka - Max. rychlost 15km (D150)	0,01	
200	3010050	4	Zátka čtvercová 30x30	0,01	
205	3066220	1	Pravá větev 1,5m	0	Verze 6R,7R
206	3066225	1	Pravá větev 2,5m	0	Verze 8R
	3066228	1	Pravá větev 3,5m	0	Verze 9R
207	3066230	1	Levá větev 0,9m	0	





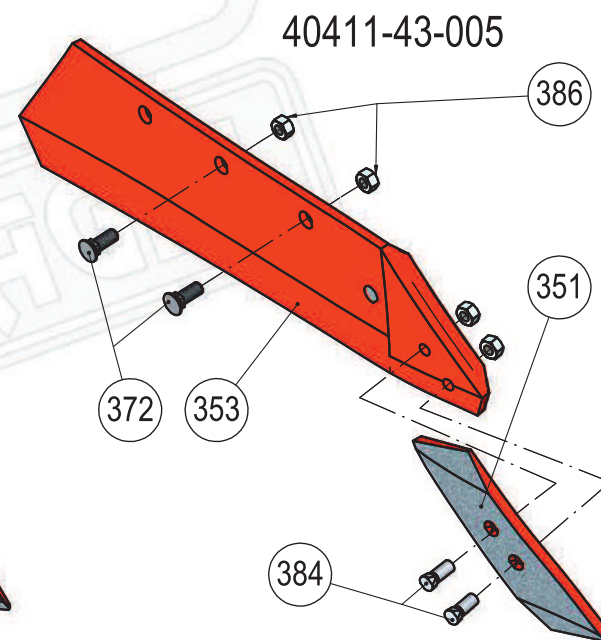
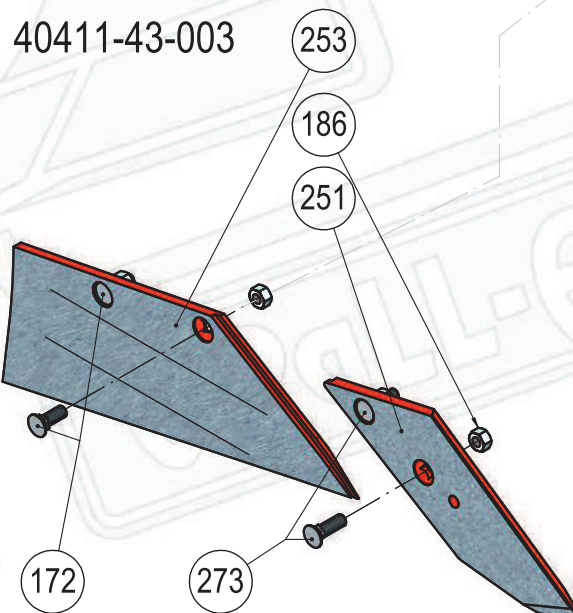
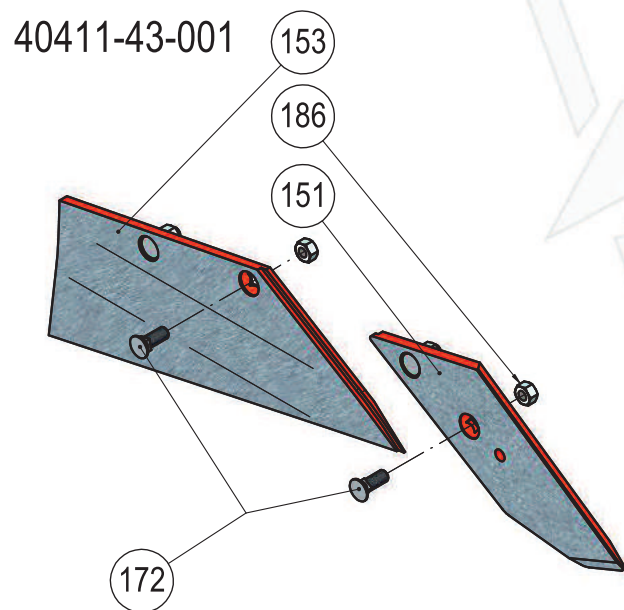
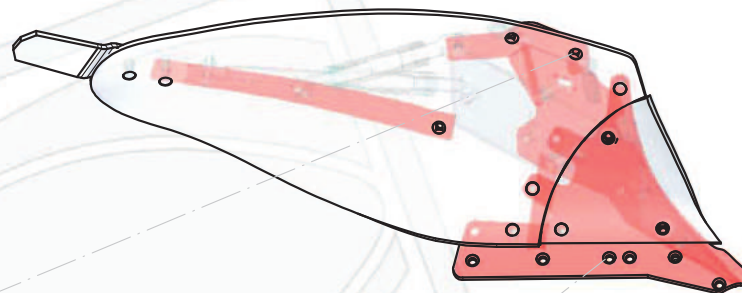
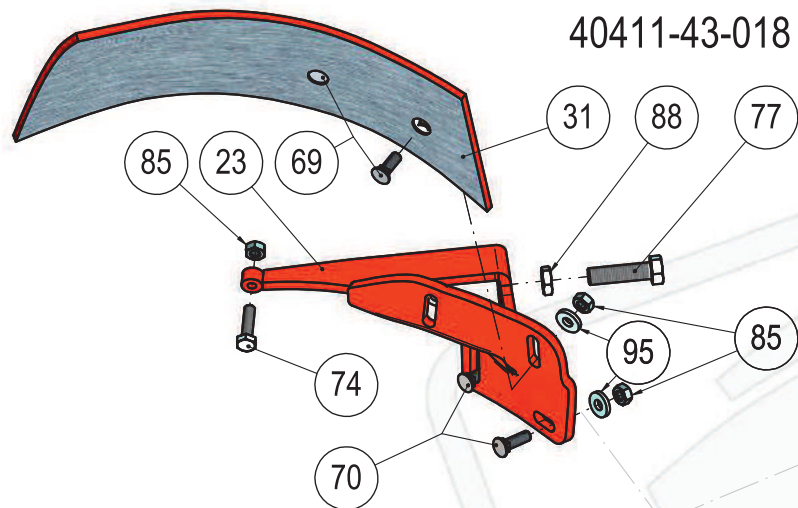
**40411-45-011 Orební těleso UN350 P (základ)****40411-40-011 Orební těleso UN400 P (základ)**

Pozice	Objednací číslo	Mn.*	Název - rozměr	Hmotnost (kg)	Poznámka
21	40411-40-041	1	Střevíc UN 400 P - těleso UN 400	14,94	
27	40411-04-066	1	Výztuha P - těleso UN 350/400	1,46	
33	40411-04-065	1	Pero P - těleso UN 350/400	1,38	
35	40411-04-081	1	Plaz přední P - těleso UN 350/400	0,97	
39	40411-04-079	1	Plaz zadní 8-děrový - těleso UN 350/400	5,55	
44	40411-04-044	1	Odhrnovací deska P UN 350 - těleso UN 350	15,5	Orební těleso UN350 P (základ)
45	40411-40-044	1	Odhrnovací deska UN 400 P - těleso UN 400	18,77	Orební těleso UN400 P (základ)
46	40411-04-036	1	Výměnný díl P zahnutý - těleso UN 350/400	2,5	
61	40411-40-072	1	Matice M 24 P+L (150mm)	0,66	
62	40411-40-062	1	Matice M 24 P+L - 115mm - těleso UN 350/400	0,49	
63	40411-40-069	1	Šroub M 24 L - 140mm - těleso UN 350/400	0,45	
64	40411-40-070	1	Šroub M 24 P - 140mm - těleso UN 350/400	0,44	
65	40411-40-071	1	Šroub M 24 L - 137mm - těleso UN 350/400	0,49	
66	40411-40-073	1	Šroub M 24 P - 305 mm - těleso UN 350/400	1,07	
69	2654747.1	10	Šroub M 10x30	0,02	
71	2654849.1	1	Šroub M 10x40	0,03	
72	2654861.1	2	Šroub M 12x35	0,04	
73	2654796.1	1	Šroub M 12x40	0,04	
75	2604970	2	Šroub M 12x45	0,05	
76	2605571	1	Šroub M 12x50	0,06	
80	2653897	1	Šroub M 16x70	0,15	
81	2654622	1	Šroub M 20x70	0,18	
82	7604747.2	1	Šroub M 16x50	0,11	
83	2607041.2	1	Šroub M 20x70	0,22	
85	2667253	12	Matice M 10	0,01	
86	2667286	3	Matice M 12	0,02	
87	2685212	3	Matice M 12 samojistná	0,02	
89	2685602	1	Matice M 16 samojistná	0,04	
90	2685616	1	Matice M 20 samojistná	0,06	
91	2667111	2	Matice M 24	0,1	
92	2681629	2	Matice M 24 L - těleso UN 350/400, PA 400	0,1	
93	2667137	1	Matice M 20	0,06	
96	2713402	2	Podložka D 13	0,01	

\* množství na 1 ks pravé radlice



# ORION 180



<b>40411-43-018</b>		<b>Orební těleso P - Zahrnovačka UN kompletní</b>			
<b>Pozice</b>	<b>Objednací číslo</b>	<b>Mn.*</b>	<b>Název - rozměr</b>	<b>Hmotnost (kg)</b>	<b>Poznámka</b>
23	40411-04-027	1	Držák zahrnovačky P - těleso UN 350/400	2,9	
31	40411-04-077	1	Zahrnovačka P - těleso UN 350/400	3,76	
69	2654747.1	2	Šroub M 10x30	0,02	
70	2654748.1	2	Šroub M 10x35	0,03	
74	2662256	1	Šroub M 10x40	0,04	
77	2662179	1	Šroub M 16x60	0,15	
85	2667253	5	Matice M 10	0,01	
88	2681609	1	Matice M 16	0,02	
95	2732048	4	Podložka D 11	0,01	

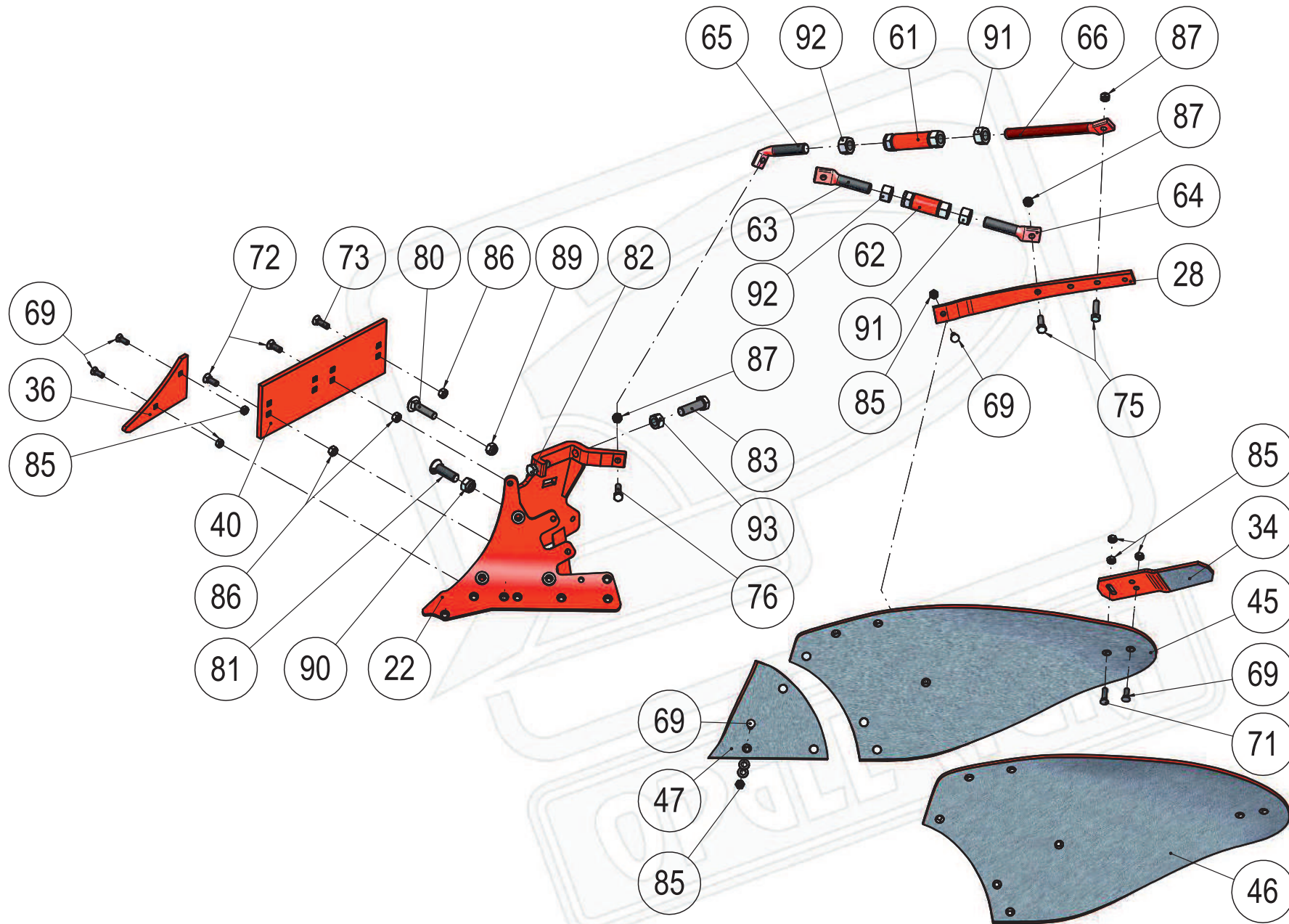
<b>40411-43-001</b>		<b>Orební těleso P - břit, dláto - standard</b>			
<b>40411-43-003</b>		<b>Orební těleso P - břit, dláto - karbid</b>			
<b>Pozice</b>	<b>Objednací číslo</b>	<b>Mn.*</b>	<b>Název - rozměr</b>	<b>Hmotnost (kg)</b>	<b>Poznámka</b>
151	40411-04-112	1	Dláto P - těleso UN 350/400	2,07	standard
153	40411-40-111.40	1	Břit 2-děrový P (495 mm) - těleso UN 350/400	4,1	standard
172	2654861.1	4	Šroub M 12x35	0,04	(karbid pouze 2ks)
186	2667286	4	Matice M 12	0,02	
251	40411-04-112.1	1	Dláto karbid P - těleso UN 350/400 10cm	2,76	karbid
253	3352230	1	Břit 2-děrový karbid P	4,2	karbid
273	2654796.1	2	Šroub M 12x40	0,04	karbid

<b>40411-43-005</b>		<b>Orební těleso P - dláto, břit - dlouhý</b>			
<b>Pozice</b>	<b>Objednací číslo</b>	<b>Mn.*</b>	<b>Název - rozměr</b>	<b>Hmotnost (kg)</b>	<b>Poznámka</b>
351	053090.1	1	Dláto zesílené P	1,49	
353	40411-40-211	1	Břit P pro dláto s nose - těleso UN 350/400	6,32	
372	2654861.1	4	Šroub M 12x35	0,04	
384	013228	2	Šroub M 12x34 MP-2 10.9 + matice	0,05	
386	2667286	4	Matice M 12	0,02	

\* množství na 1 ks pravé radlice



# ORION 180



**40411-45-012 Orební těleso UN350 L (základ)****40411-40-012 Orební těleso UN400 L (základ)**

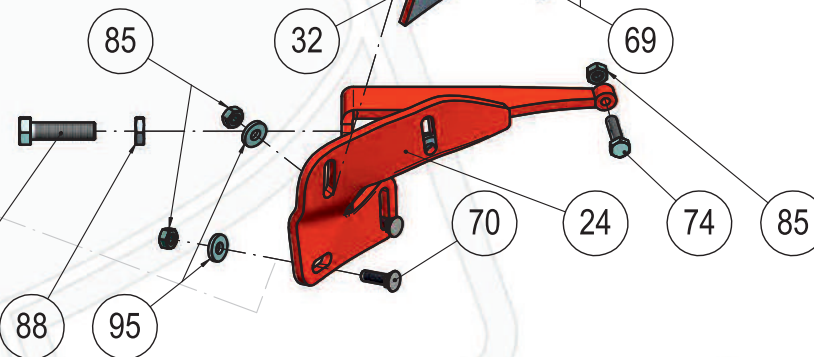
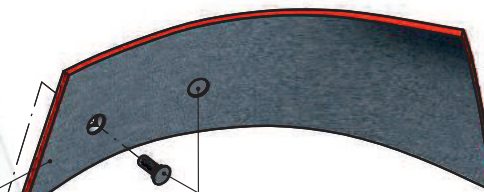
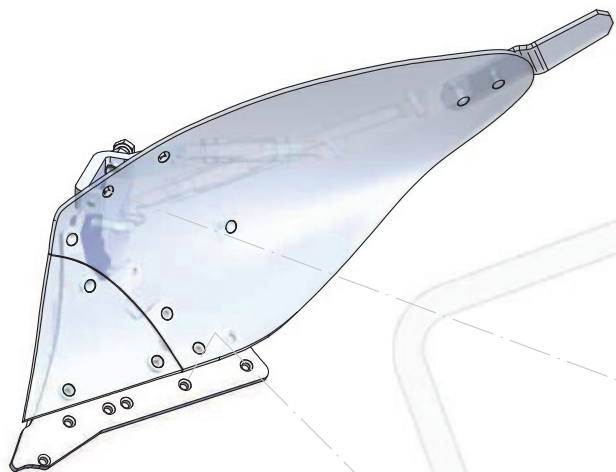
<b>Pozice</b>	<b>Objednací číslo</b>	<b>Mn.*</b>	<b>Název - rozměr</b>	<b>Hmotnost (kg)</b>	<b>Poznámka</b>
22	40411-40-042	1	Střevíc UN 400 L - těleso UN 400	14,94	
28	40411-04-067	1	Výztuha L - těleso UN 350/400	1,46	
34	40411-04-080	1	Pero L - těleso UN 350/400	1,38	
36	40411-04-082	1	Plaz přední L - těleso UN 350/400	0,97	
40	40411-04-079	1	Plaz zadní 8-děrový - těleso UN 350/400	5,55	
45	40411-04-045	1	Odhřnovací deska L UN 350 - těleso UN 350	15,5	Orební těleso UN350 P (základ)
46	40411-40-045	1	Odhřnovací deska UN 400 L - těleso UN 400	18,77	Orební těleso UN400 P (základ)
47	40411-04-037	1	Výměnný díl L zahnutý - těleso UN 350/400	2,5	
61	40411-40-072	1	Matice M 24 P+L (150mm)	0,66	
62	40411-40-062	1	Matice M 24 P+L - 115mm - těleso UN 350/400	0,49	
63	40411-40-069	1	Šroub M 24 L - 140mm - těleso UN 350/400	0,45	
64	40411-40-070	1	Šroub M 24 P - 140mm - těleso UN 350/400	0,44	
65	40411-40-071	1	Šroub M 24 L - 137mm - těleso UN 350/400	0,49	
66	40411-40-073	1	Šroub M 24 P - 305 mm - těleso UN 350/400	1,07	
69	2654747.1	10	Šroub M 10x30	0,02	
71	2654849.1	1	Šroub M 10x40	0,03	
72	2654861.1	2	Šroub M 12x35	0,04	
73	2654796.1	1	Šroub M 12x40	0,04	
75	2604970	2	Šroub M 12x45	0,05	
76	2605571	1	Šroub M 12x50	0,06	
80	2653897	1	Šroub M 16x70	0,15	
81	2654622	1	Šroub M 20x70	0,18	
82	7604747.2	1	Šroub M 16x50	0,11	
83	2607041.2	1	Šroub M 20x70	0,22	
85	2667253	12	Matice M 10	0,01	
86	2667286	3	Matice M 12	0,02	
87	2685212	3	Matice M 12 samojistná	0,02	
89	2685602	1	Matice M 16 samojistná	0,04	
90	2685616	1	Matice M 20 samojistná	0,06	
91	2667111	2	Matice M 24	0,1	
92	2681629	2	Matice M 24 L - těleso UN 350/400, PA 400	0,1	
93	2667137	1	Matice M 20	0,06	
96	2713402	2	Podložka D 13	0,01	

\* množství na 1 ks levé radlice

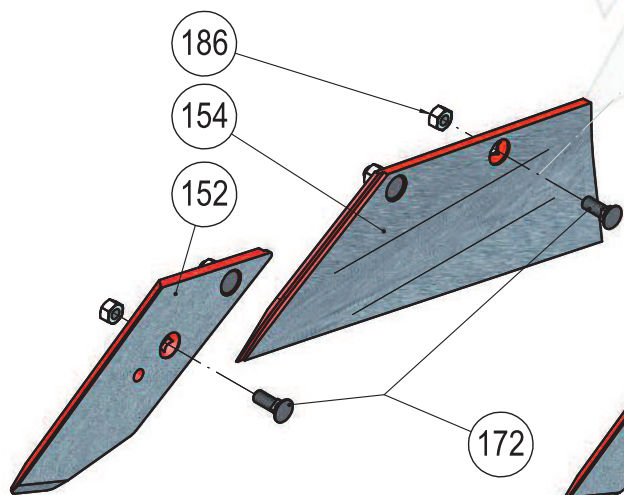


# ORION 180

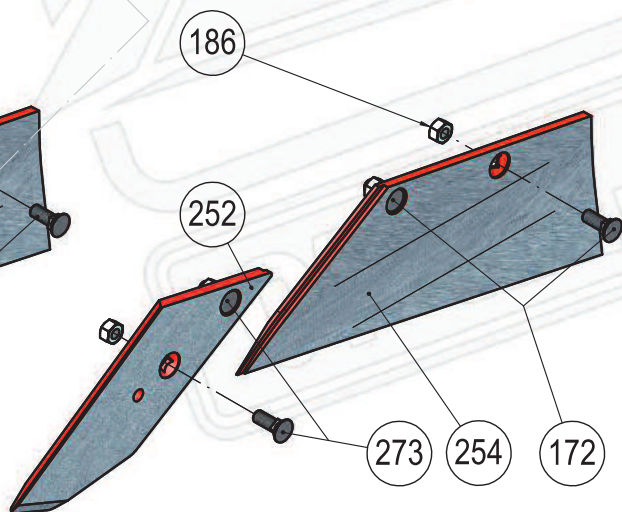
40411-43-019



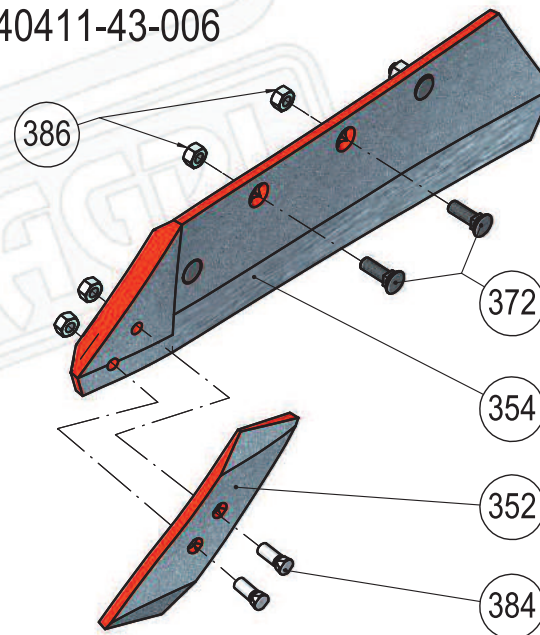
40411-43-002



40411-43-004



40411-43-006





<b>40411-43-019</b>		<b>Orební těleso L - Zahrnovačka UN kompletní</b>			
<i>Pozice</i>	<i>Objednací číslo</i>	<i>Mn.*</i>	<i>Název - rozměr</i>	<i>Hmotnost (kg)</i>	<i>Poznámka</i>
24	40411-04-028	1	Držák zahrnovačky L - těleso UN 350/400	2,9	
32	40411-04-078	1	Zahrnovačka L - těleso UN 350/400	3,76	
69	2654747.1	2	Šroub M 10x30	0,02	
70	2654748.1	2	Šroub M 10x35	0,03	
74	2662256	1	Šroub M 10x40	0,04	
77	2662179	1	Šroub M 16x60	0,15	
85	2667253	5	Matice M 10	0,01	
88	2681609	1	Matice M 16	0,02	
95	2732048	4	Podložka D 11	0,01	

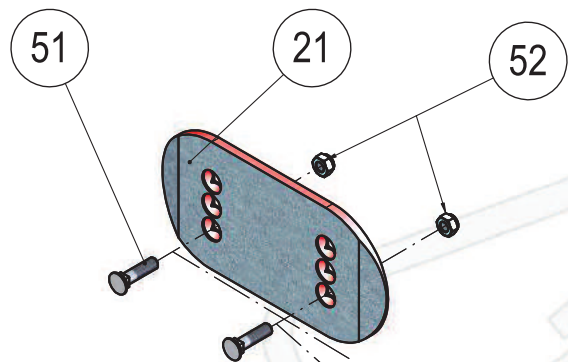
<b>40411-43-002</b>		<b>Orební těleso L - břit, dláto - standard</b>			
<b>40411-43-004</b>		<b>Orební těleso L - břit, dláto - karbid</b>			
<i>Pozice</i>	<i>Objednací číslo</i>	<i>Mn.*</i>	<i>Název - rozměr</i>	<i>Hmotnost (kg)</i>	<i>Poznámka</i>
152	40411-04-122	1	Dláto L - těleso UN 350/400	2,07	standard
154	40411-40-121.40	1	Břit 2-děrový L (495 mm) - těleso UN 350/400	4,1	standard
172	2654861.1	4	Šroub M 12x35	0,04	(karbid pouze 2ks)
186	2667286	4	Matice M 12	0,02	
252	40411-04-122.1	1	Dláto karbid L - těleso UN 350/400 10cm	2,76	karbid
254	3352231	1	Břit 2-děrový karbid L	4,2	karbid
273	2654796.1	2	Šroub M 12x40	0,04	karbid

<b>40411-43-006</b>		<b>Orební těleso L - dláto, břit - dlouhý</b>			
<i>Pozice</i>	<i>Objednací číslo</i>	<i>Mn.*</i>	<i>Název - rozměr</i>	<i>Hmotnost (kg)</i>	<i>Poznámka</i>
352	063090.1	1	Dláto zesílené L	1,49	
354	40411-40-221	1	Břit L pro dláto s nose - těleso UN 350/400	6,32	
372	2654861.1	4	Šroub M 12x35	0,04	
384	013228	2	Šroub M 12x34 MP-2 10.9 + matice	0,05	
386	2667286	4	Matice M 12	0,02	

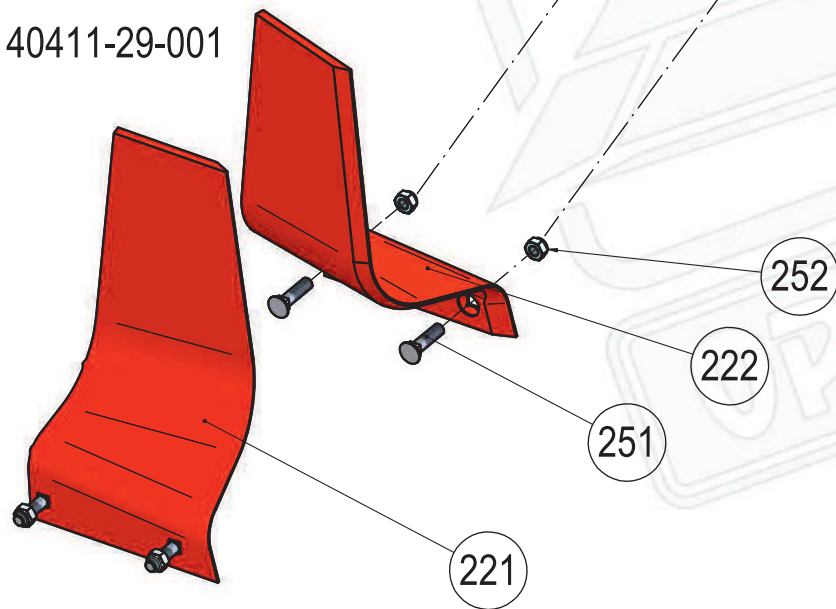
\* množství na 1 ks levé radlice

# ORION 180

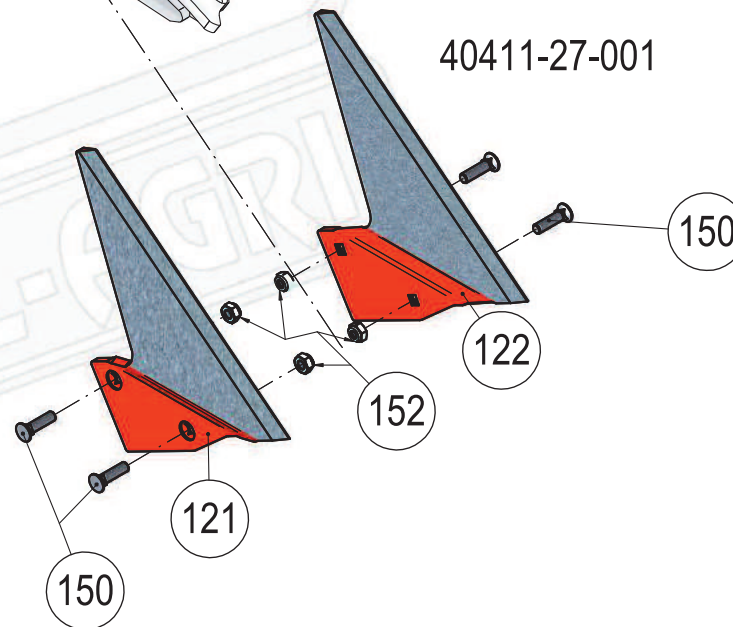
40411-28-001



40411-29-001



40411-27-001



<b>40411-28-001</b>		<b>Patka úplná / pro střevíc UN400</b>			
<b>Pozice</b>	<b>Objednáací číslo</b>	<b>Mn.*</b>	<b>Název - rozměr</b>	<b>Hmotnost (kg)</b>	<b>Poznámka</b>
21	40411-04-062	1	Patka plazu - těleso UN 350/400	2,94	
51	2654689	2	Šroub M 12x50	0,05	
52	2685212	2	Matice M 12 samojistná	0,02	

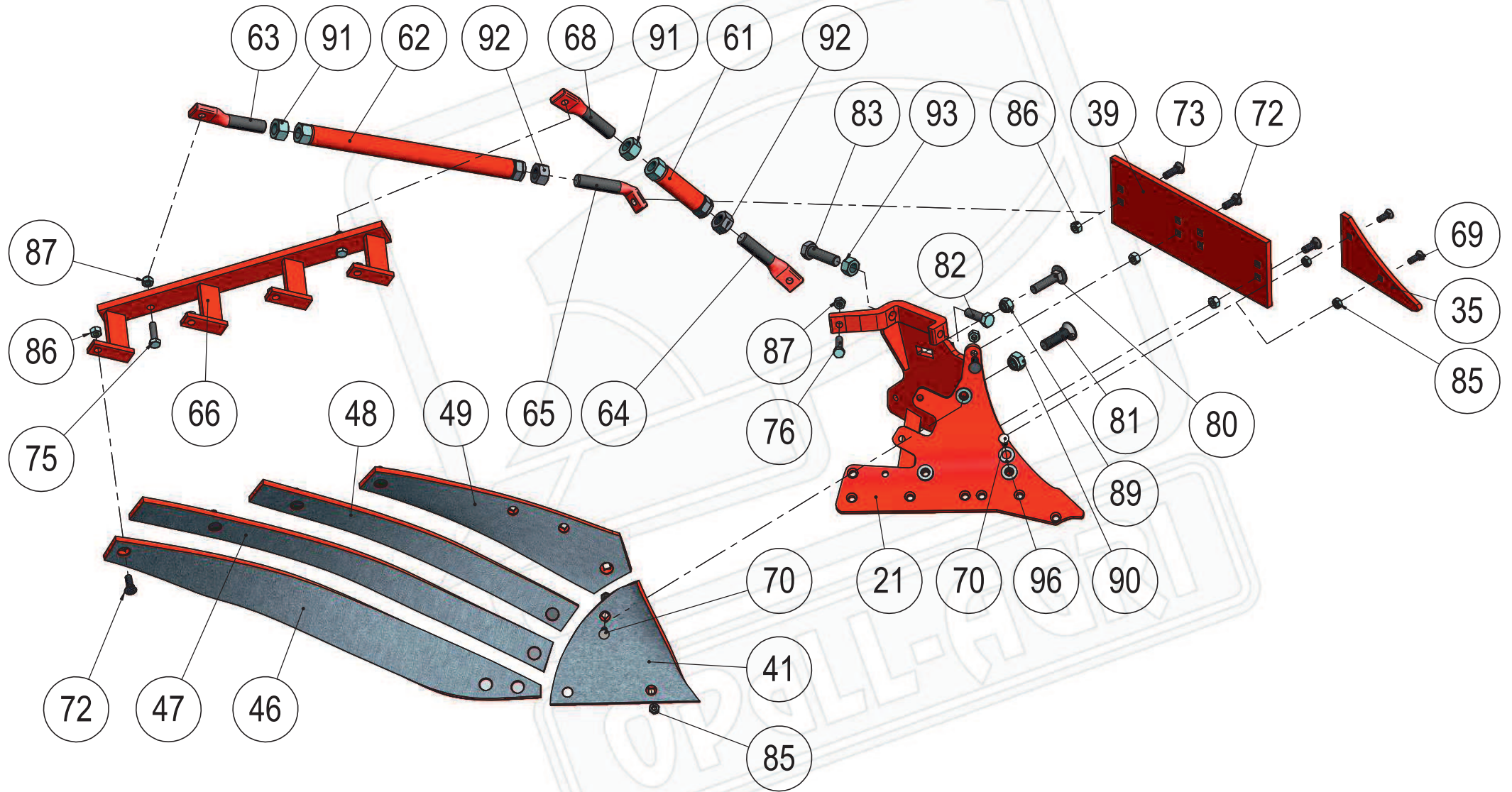
<b>40411-27-001</b>		<b>Plazové krojidlo - komplet L+P</b>			
<b>Pozice</b>	<b>Objednáací číslo</b>	<b>Mn.*</b>	<b>Název - rozměr</b>	<b>Hmotnost (kg)</b>	<b>Poznámka</b>
121	40411-04-143	1	Plazové krojidlo L - těleso UN 350/400	2,39	
122	40411-04-144	1	Plazové krojidlo P - těleso UN 350/400	2,39	
150	2654849.1	4	Šroub M 10x40	0,03	
152	2685204	4	Matice M 10 samojistná	0,02	

<b>40411-29-001</b>		<b>Brázdič - komplet L+P</b>			
<b>Pozice</b>	<b>Objednáací číslo</b>	<b>Mn.*</b>	<b>Název - rozměr</b>	<b>Hmotnost (kg)</b>	<b>Poznámka</b>
221	40411-29-021	1	Brázdič pravý	5,9	
222	40411-29-022	1	Brázdič levý	5,9	
251	2654689	4	Šroub M 12x50	0,05	
252	2685212	4	Matice M 12 samojistná	0,02	

\* množství na 1 pár radlic

# ORION 180



**40411-41-011****Orební těleso PA400 P (základ)**

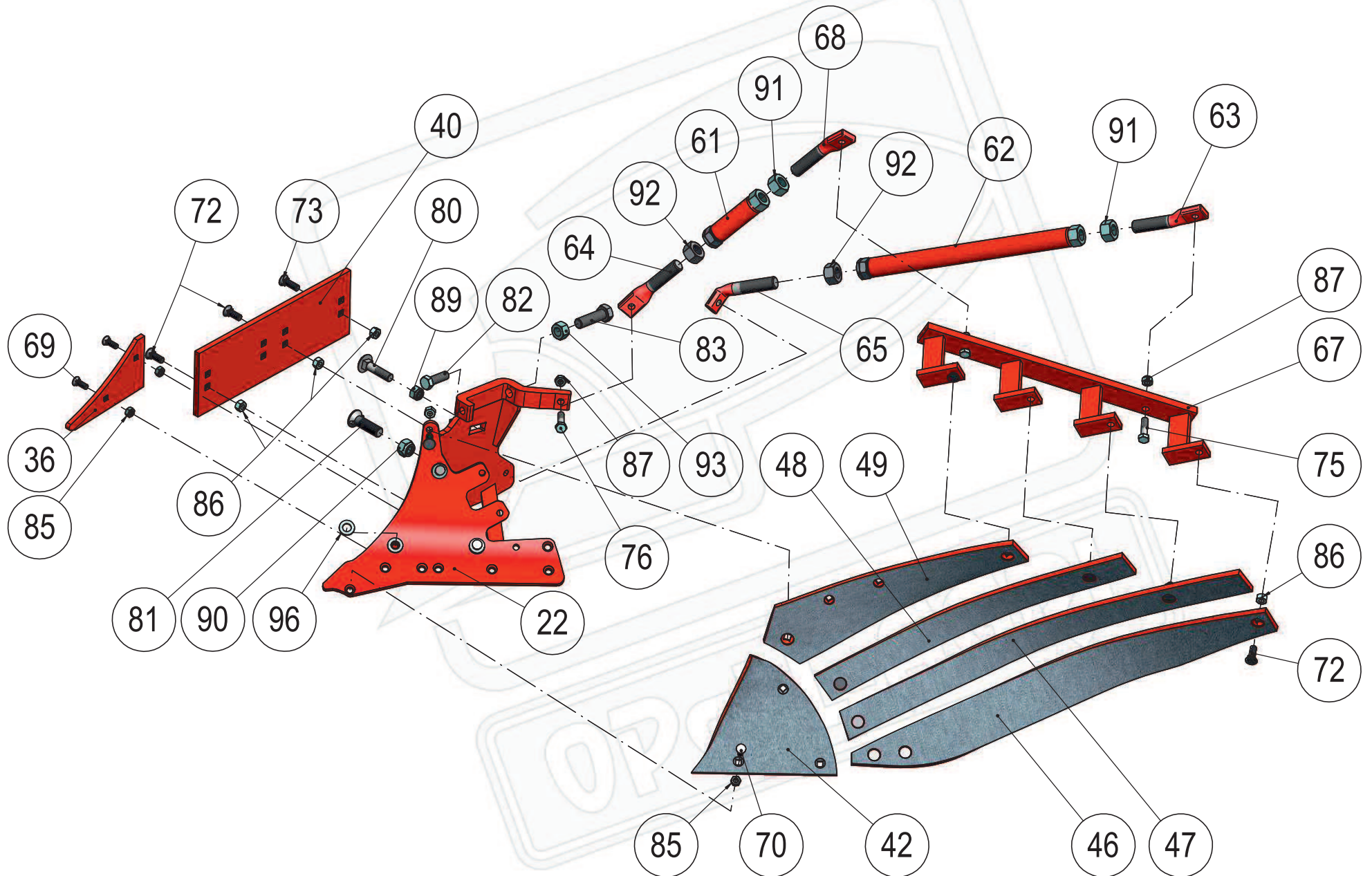
<b>Pozice</b>	<b>Objednáací číslo</b>	<b>Mn.*</b>	<b>Název - rozměr</b>	<b>Hmotnost (kg)</b>	<b>Poznámka</b>
21	40411-40-041	1	Střevíc UN 400 P - těleso UN 400	14,94	
35	40411-04-081	1	Plaz přední P - těleso UN 350/400	0,97	
39	40411-04-079	1	Plaz zadní 8-děrový - těleso UN 350/400	5,55	
41	40411-04-036	1	Výměnný díl P zahnutý - těleso UN 350/400	2,5	
46	40411-41-076	1	Pásek 1 P - těleso PA 400	7,35	
47	40411-41-077	1	Pásek 2 P - těleso PA 400	4,83	
48	40411-41-078	1	Pásek 3 P - těleso PA 400	3,67	
49	40411-41-079	1	Pásek 4 P - těleso PA 400	4,71	
61	40411-40-072	1	Matice M 24 P+L (150mm)	0,66	
62	40411-41-135	1	Matice M 24 P+L - 480mm - těleso PA 400	2,02	
63	40411-41-136	1	Šroub M 24 P - 132mm - těleso PA 400	0,5	
64	40411-41-138	1	Šroub M 24 L - 132mm - těleso PA 400	0,28	
65	40411-41-137	1	Šroub M 24 L - 132mm - těleso PA 400	0,47	
66	40411-41-066	1	Držák prutů P - těleso PA 400	5,8	
68	40411-41-139	1	Šroub M 24 P - 132mm - těleso PA 400	0,46	
69	2654747.1	2	Šroub M 10x30	0,02	
70	2654748.1	3	Šroub M 10x35	0,03	
72	2654861.1	11	Šroub M 12x35	0,04	
73	2654796.1	1	Šroub M 12x40	0,04	
75	2604970	2	Šroub M 12x45	0,05	
76	2605571	1	Šroub M 12x50	0,06	
80	2653897	1	Šroub M 16x70	0,15	
81	2654622	1	Šroub M 20x70	0,18	
82	7604747.2	1	Šroub M 16x50	0,11	
83	2607041.2	1	Šroub M 20x70	0,22	
85	2667253	5	Matice M 10	0,01	
86	2667286	12	Matice M 12	0,02	
87	2685212	3	Matice M 12 samojistná	0,02	
89	2685602	1	Matice M 16 samojistná	0,04	
90	2685616	1	Matice M 20 samojistná	0,06	
91	2667111	2	Matice M 24	0,1	
92	2681629	2	Matice M 24 L - těleso UN 350/400, PA 400	0,1	
93	2667137	1	Matice M 20	0,06	
96	2713338	6	Podložka D 17	0,01	

\* množství na 1 ks pravé radlice





# ORION 180



40411-41-012

## Orební těleso PA400 L (základ)

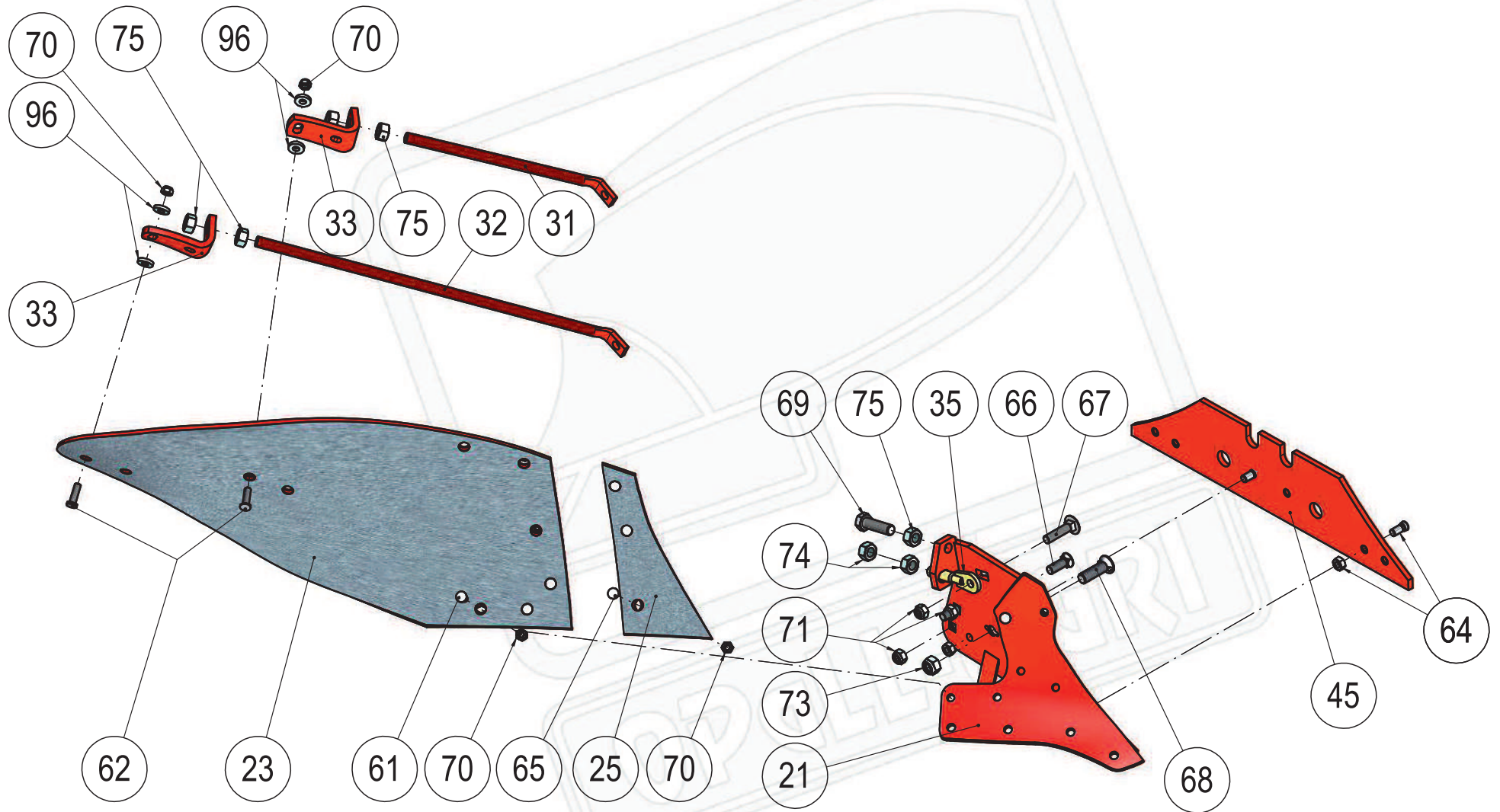
Pozice	Objednáací číslo	Mn.*	Název - rozměr	Hmotnost (kg)	Poznámka
22	40411-40-042	1	Střevíc UN 400 L - těleso UN 400	14,94	
36	40411-04-082	1	Plaz přední L - těleso UN 350/400	0,97	
40	40411-04-079	1	Plaz zadní 8-děrový - těleso UN 350/400	5,55	
42	40411-04-037	1	Výměnný díl L zahnutý - těleso UN 350/400	2,5	
46	40411-41-130	1	Pásek 1 L - těleso PA 400	7,35	
47	40411-41-131	1	Pásek 2 L - těleso PA 400	4,83	
48	40411-41-132	1	Pásek 3 L - těleso PA 400	3,67	
49	40411-41-133	1	Pásek 4 L - těleso PA 400	4,6	
61	40411-40-072	1	Matice M 24 P+L (150mm)	0,66	
62	40411-41-135	1	Matice M 24 P+L - 480mm - těleso PA 400	2,02	
63	40411-41-136	1	Šroub M 24 P - 132mm - těleso PA 400	0,5	
64	40411-41-138	1	Šroub M 24 L - 132mm - těleso PA 400	0,28	
65	40411-41-137	1	Šroub M 24 L - 132mm - těleso PA 400	0,47	
67	40411-41-067	1	Držák prutů L - těleso PA 400	5,8	
68	40411-41-139	1	Šroub M 24 P - 132mm - těleso PA 400	0,46	
69	2654747.1	2	Šroub M 10x30	0,02	
70	2654748.1	3	Šroub M 10x35	0,03	
72	2654861.1	11	Šroub M 12x35	0,04	
73	2654796.1	1	Šroub M 12x40	0,04	
75	2604970	2	Šroub M 12x45	0,05	
76	2605571	1	Šroub M 12x50	0,06	
80	2653897	1	Šroub M 16x70	0,15	
81	2654622	1	Šroub M 20x70	0,18	
82	7604747.2	1	Šroub M 16x50	0,11	
83	2607041.2	1	Šroub M 20x70	0,22	
85	2667253	5	Matice M 10	0,01	
86	2667286	12	Matice M 12	0,02	
87	2685212	3	Matice M 12 samojistná	0,02	
89	2685602	1	Matice M 16 samojistná	0,04	
90	2685616	1	Matice M 20 samojistná	0,06	
91	2667111	2	Matice M 24	0,1	
92	2681629	2	Matice M 24 L - těleso UN 350/400, PA 400	0,1	
93	2667137	1	Matice M 20	0,06	
96	2713338	6	Podložka D 17	0,01	

\* množství na 1 ks levé radlice





# ORION 180

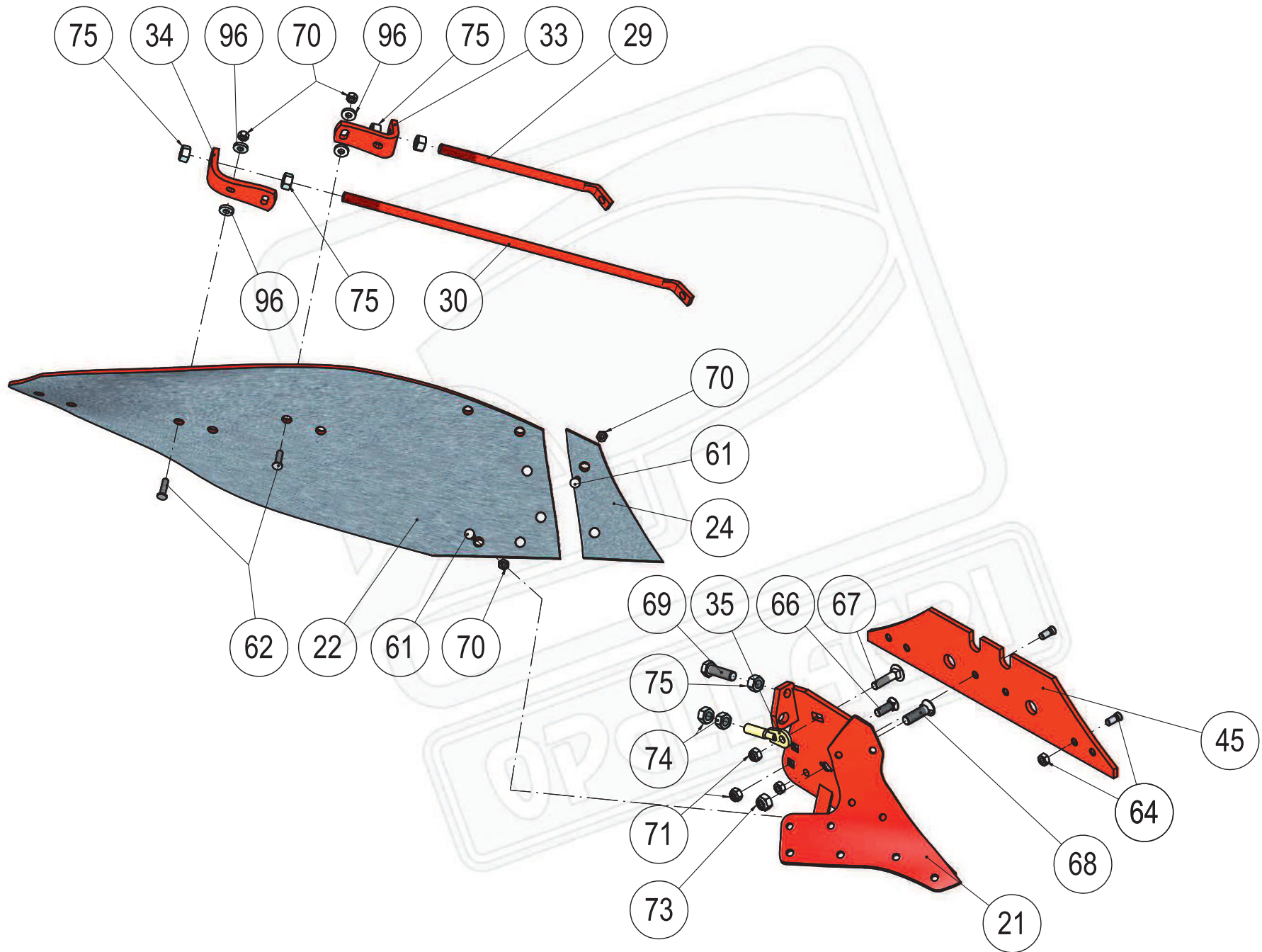


**40411-70-011****Orební těleso KV9 P (základ)**

<b>Pozice</b>	<b>Objednací číslo</b>	<b>Mn.*</b>	<b>Název - rozměr</b>	<b>Hmotnost (kg)</b>	<b>Poznámka</b>
21	40411-70-021	1	Střevíc P KV	13,5	
23	073290	1	Odhrnovací deska P - Kv No. 9	20,7	
25	073230	1	Výměnný díl P - Kv No. 19	1,85	
31	40411-70-031	1	Šroub vzpěrný M20-425	1,05	
32	40411-70-032	1	Šroub vzpěrný M20-745	1,8	
33	073807	2	Držák - záchyt šroubu P - Kv	0,9	
35	40411-50-035	1	Šroub záchytný	0,3	
45	073609	1	Plaz zadní široký - Kv No. 6-28	7,81	
61	2605636	6	Šroub M 12x35	0,05	
62	2605638	4	Šroub M 12x45	0,05	
64	013332	2	Šroub M 14x34 MP-1 10.9 + matice - břit	0,05	
65	2605634	2	Šroub M 12x30	0,05	
66	2605556	2	Šroub M 16x50	0,11	
67	2653897	1	Šroub M 16x70	0,15	
68	2654622	1	Šroub M 20x70	0,18	
69	2607041.2	1	Šroub M 20x70	0,22	
70	2667286	12	Matice M 12	0,02	
71	2685602	3	Matice M 16 samojistná	0,04	
73	2685616	1	Matice M 20 samojistná	0,06	
74	7608995	2	Matice M 20x1,5	0,06	
75	2667137	5	Matice M 20	0,06	
96	2732049	11	Podložka D 13	0,02	
97	2713402	2	Podložka D 13	0,01	

\* množství na 1 ks pravé radlice

# ORION 180

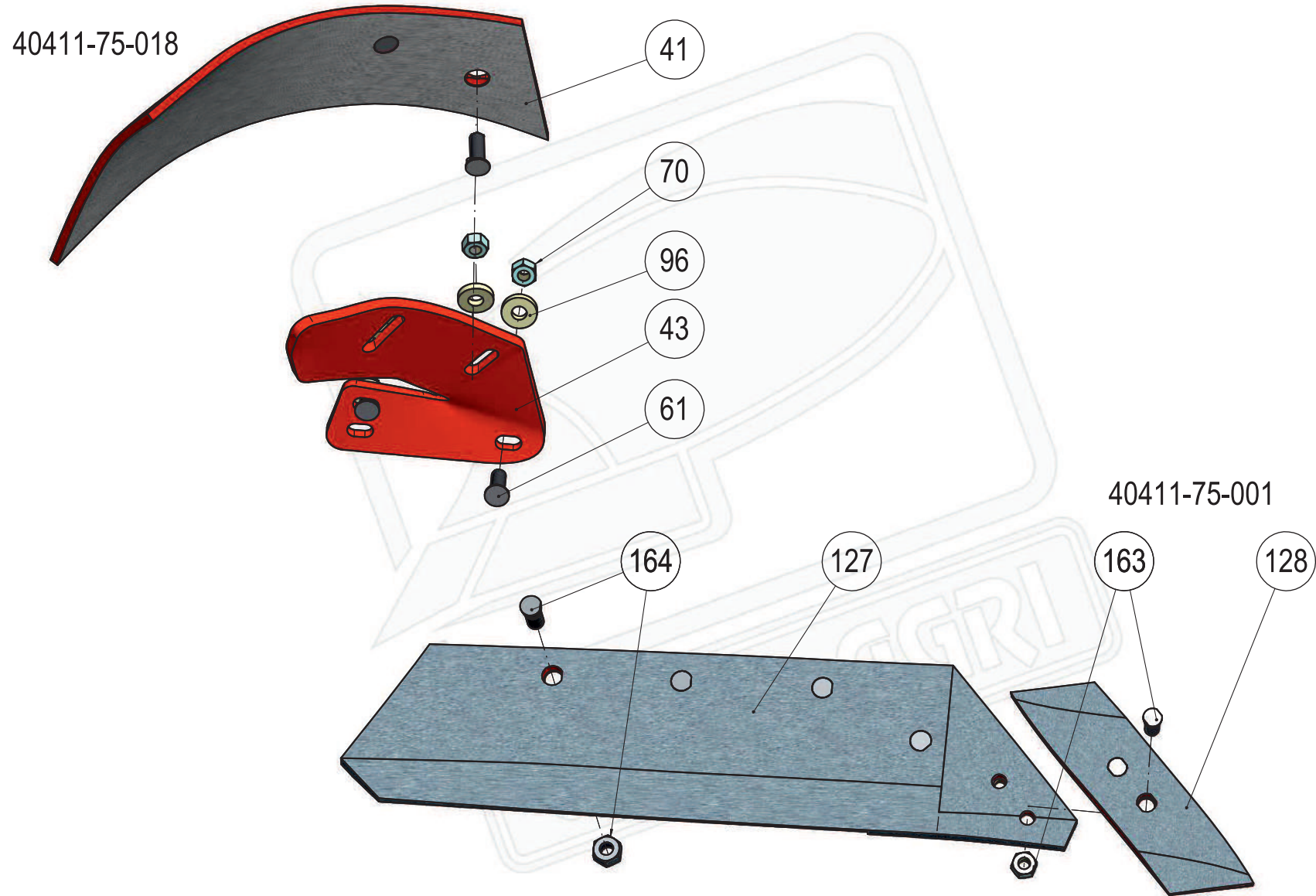


**40411-72-011****Orební těleso KV28 P (základ)**

<b>Pozice</b>	<b>Objednací číslo</b>	<b>Mn.*</b>	<b>Název - rozměr</b>	<b>Hmotnost (kg)</b>	<b>Poznámka</b>
21	40411-70-021	1	Střevíc P KV	13,5	
22	083228	1	Odhrnovací deska P - Kv No.28	25	
24	073250-OP	1	Výměnný díl P - Kv No. 7,8,28 rozšířený	1,7	
29	40411-72-033	1	Šroub vzpěrný M20-395	1	
30	40411-72-034	1	Šroub vzpěrný M20-785	1,9	
33	073807	1	Držák - záchyt šroubu P - Kv	0,9	
34	073800	1	Držák - záchyt šroubu P - Kv	0,9	
35	40411-50-035	1	Šroub záchytný	0,3	
45	073609	1	Plaz zadní široký - Kv No. 6-28	7,81	
61	2605636	6	Šroub M 12x35	0,05	
62	2605638	4	Šroub M 12x45	0,05	
64	013332	2	Šroub M 14x34 MP-1 10.9 + matice - břit	0,05	
66	2605556	2	Šroub M 16x50	0,11	
67	2653897	1	Šroub M 16x70	0,15	
68	2654622	1	Šroub M 20x70	0,18	
69	2607041.2	1	Šroub M 20x70	0,22	
70	2667286	10	Matice M 12	0,02	
71	2685602	3	Matice M 16 samojistná	0,04	
73	2685616	1	Matice M 20 samojistná	0,06	
74	7608995	2	Matice M 20x1,5	0,06	
75	2667137	5	Matice M 20	0,06	
96	2732049	8	Podložka D 13	0,02	
97	2713402	2	Podložka D 13	0,01	

\* množství na 1 ks pravé radlice

# ORION 180



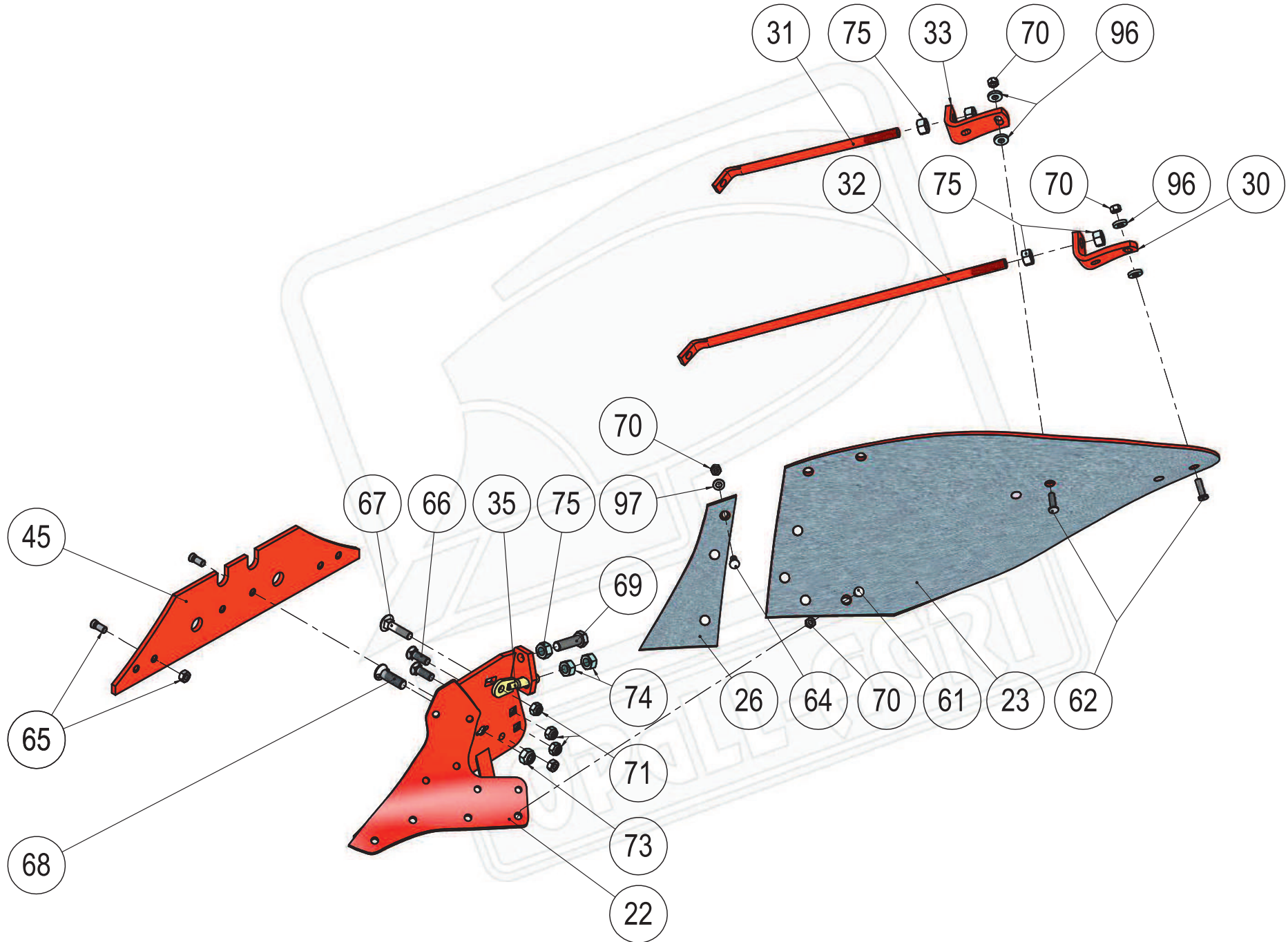


<b>40411-75-018 Orební těleso P - Zahrnovačka KV kompletní</b>					
<b>Pozice</b>	<b>Objednací číslo</b>	<b>Mn.*</b>	<b>Název - rozměr</b>	<b>Hmotnost (kg)</b>	<b>Poznámka</b>
41	073300	1	Zahrnovačka P - Kv No. 1-28	3,64	
43	073310	1	Držák zahrnovačky P - Kv No. 1-28	2,14	
61	2605636	4	Šroub M 12x35	0,05	
70	2667286	4	Matice M 12	0,02	
96	2732049	4	Podložka D 13	0,02	

<b>40411-75-001 Orební těleso P KV - dláto,břit - standard</b>					
<b>Pozice</b>	<b>Objednací číslo</b>	<b>Mn.*</b>	<b>Název - rozměr</b>	<b>Hmotnost (kg)</b>	<b>Poznámka</b>
127	073006	1	Břit P 18" - Kv No. 6,7,8,9,28	5,93	
128	053090.1	1	Dláto zesílené P - Kv No. 1-28 13mm	1,49	
163	013228	2	Šroub M 12x34 MP-2 10.9 + matice	0,05	
164	013332	4	Šroub M 14x34 MP-1 10.9 + matice - břit	0,05	

\* množství na 1 ks pravé radlice

# ORION 180



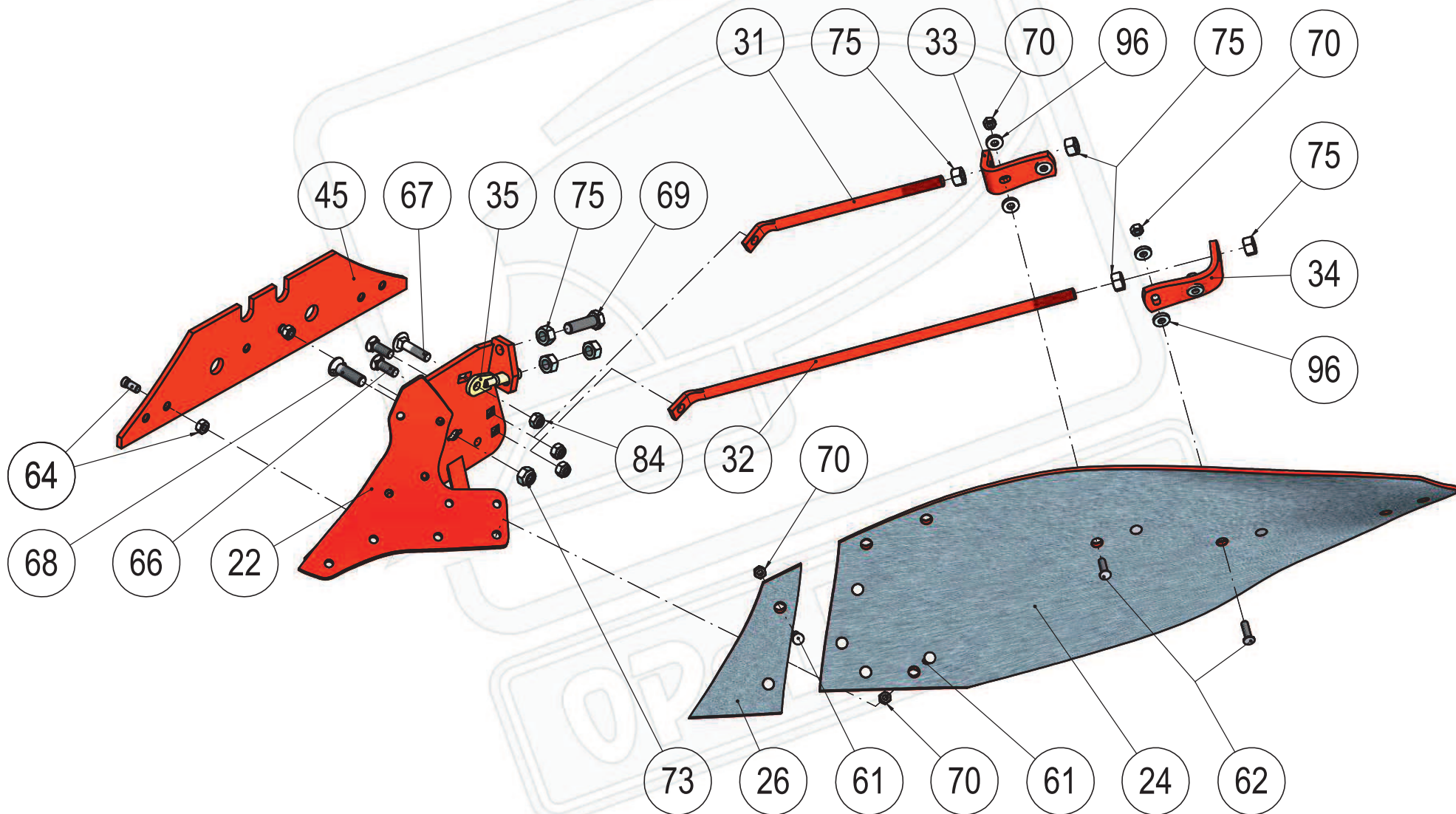


**40411-70-012 Orební těleso KV9 L (základ)**

Pozice	Objednáací číslo	Mn.	Název - rozměr	Hmotnost (kg)	Poznámka
22	40411-70-022	1	Střevíc L KV	13,5	
24	073291	1	Odhrnovací deska L - Kv No. 9	20,7	
26	073231	1	Výměnný díl L - Kv No. 19	1,85	
31	40411-70-031	1	Šroub vzpěrný M20-425	1,05	
32	40411-70-032	1	Šroub vzpěrný M20-745	1,8	
34	073808	2	Držák - záchyt šroubu L - Kv	0,9	
35	40411-50-035	1	Šroub záchytný	0,3	
45	073609	1	Plaz zadní široký - Kv No. 6-28	7,81	
61	2605636	6	Šroub M 12x35	0,05	
62	2605638	4	Šroub M 12x45	0,05	
64	2605634	2	Šroub M 12x30	0,05	
65	013332	2	Šroub M 14x34 MP-1 10.9 + matice - břit	0,05	
66	2605556	2	Šroub M 16x50	0,11	
67	2653897	1	Šroub M 16x70	0,15	
68	2654622	1	Šroub M 20x70	0,18	
69	2607041.2	1	Šroub M 20x70	0,22	
70	2667286	12	Matice M 12	0,02	
71	2685602	3	Matice M 16 samojistná	0,04	
73	2685616	1	Matice M 20 samojistná	0,06	
74	7608995	2	Matice M 20x1,5	0,06	
75	2667137	5	Matice M 20	0,06	
96	2732049	11	Podložka D 13	0,02	
97	2713402	2	Podložka D 13	0,01	

\* množství na 1 ks levé radlice

# ORION 180



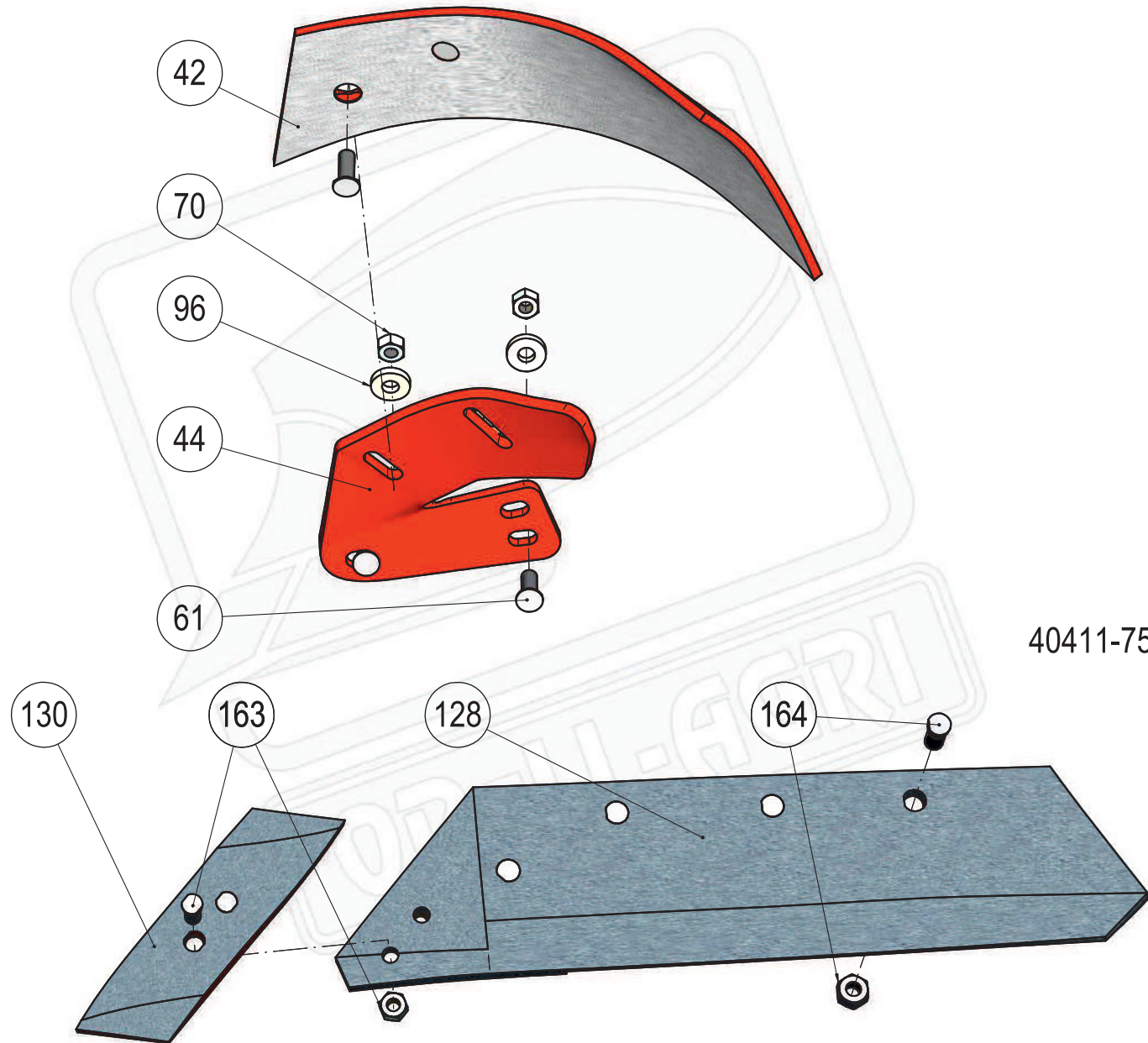
**40411-72-012****Orební těleso KV28 L (základ)**

<b>Pozice</b>	<b>Objednáací číslo</b>	<b>Mn.</b>	<b>Název - rozměr</b>	<b>Hmotnost (kg)</b>	<b>Poznámka</b>
22	40411-70-022	1	Střevíc L KV	13,5	
24	083229	1	Odhrnovací deska L - Kv No.28	25	
26	073251-OP	1	Výměnný díl L - Kv No. 7,8,28 rozšířený	1,7	
31	40411-72-033	1	Šroub vzpěrný M20-395	1	
32	40411-72-034	1	Šroub vzpěrný M20-785	1,9	
33	073808	1	Držák - záchyt šroubu L - Kv	0,9	
34	073801	1	Držák - záchyt šroubu L - Kv	0,9	
35	40411-50-035	1	Šroub záchytný	0,3	
45	073609	1	Plaz zadní široký - Kv No. 6-28	7,81	
61	2605636	6	Šroub M 12x35	0,05	
62	2605638	4	Šroub M 12x45	0,05	
64	013332	2	Šroub M 14x34 MP-1 10.9 + matice - břit, plaz Kv	0,05	
66	2605556	2	Šroub M 16x50	0,11	
67	2653897	1	Šroub M 16x70	0,15	
68	2654622	1	Šroub M 20x70	0,18	
69	2607041.2	1	Šroub M 20x70 - úprava+ZN	0,22	
70	2667286	10	Matice M 12	0,02	
71	2685602	3	Matice M 16 samojistná	0,04	
73	2685616	1	Matice M 20 samojistná	0,06	
74	7608995	2	Matice M 20x1,5	0,06	
75	2667137	5	Matice M 20	0,06	
96	2732049	8	Podložka D 13	0,02	
97	2713402	2	Podložka D 13	0,01	

\* množství na 1 ks levé radlice

# ORION 180

40411-75-019

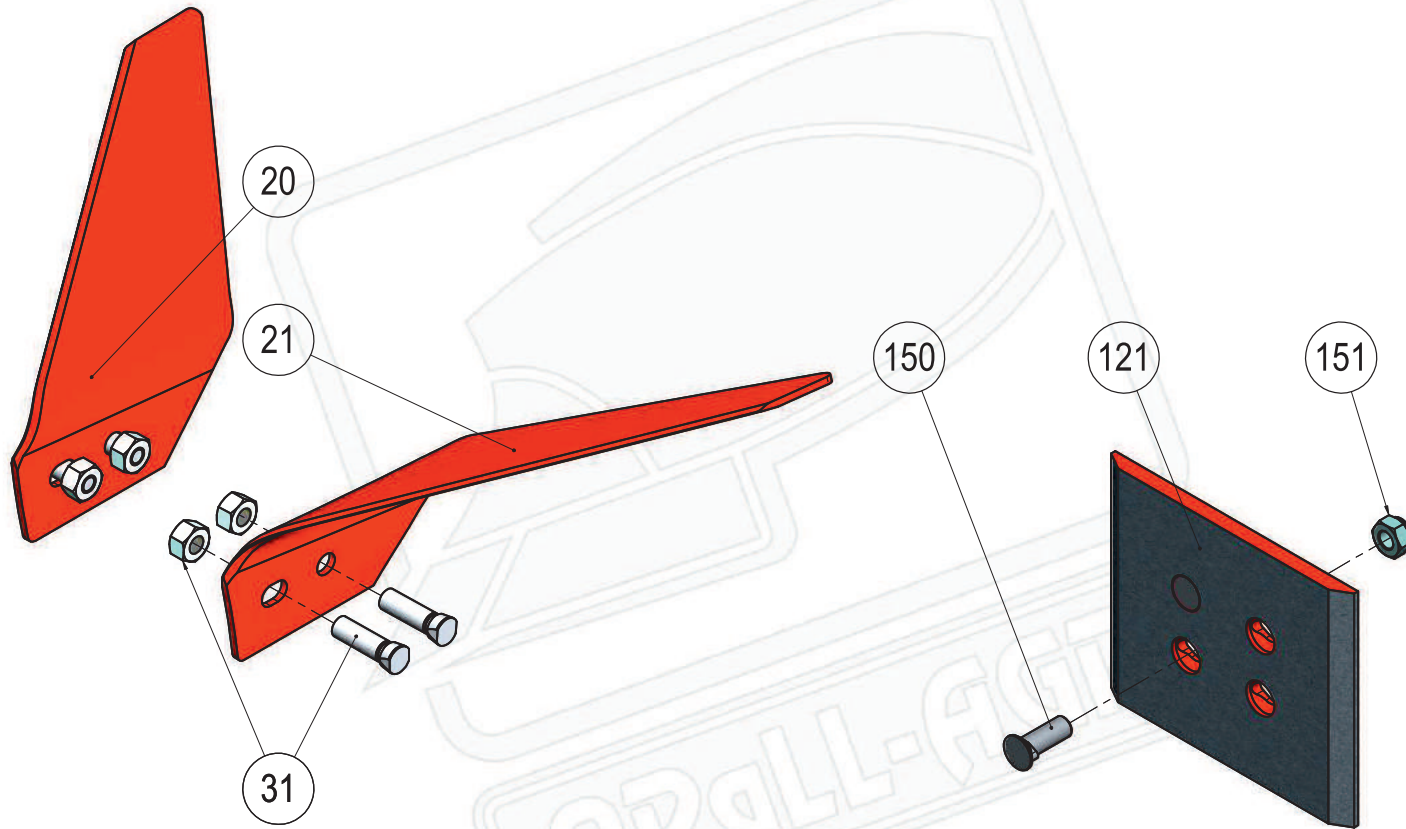


40411-75-002

<b>40411-75-019                      Orební těleso L - Zahrnovačka KV kompletní</b>					
<i>Pozice</i>	<i>Objednací číslo</i>	<i>Mn.*</i>	<i>Název - rozměr</i>	<i>Hmotnost (kg)</i>	<i>Poznámka</i>
42	073301	1	Zahrnovačka L - Kv No. 1-28	3,64	
44	073311	1	Držák zahrnovačky L - Kv No. 1-28	2,14	
61	2605636	4	Šroub M 12x35	0,05	
70	2667286	4	Matice M 12	0,02	
96	2732049	4	Podložka D 13	0,02	

<b>40411-75-002                      Orební těleso L KV - dláto,břit - standard</b>					
<i>Pozice</i>	<i>Objednací číslo</i>	<i>Mn.*</i>	<i>Název - rozměr</i>	<i>Hmotnost (kg)</i>	<i>Poznámka</i>
128	073007	1	Břit L 18" - Kv No. 6,7,8,9,28	5,93	
130	063090.1	1	Dláto zesílené L - Kv No. 1-28 13mm	1,49	
163	013228	2	Šroub M 12x34 MP-2 10.9 + matice - dláto	0,05	
164	013332	4	Šroub M 14x34 MP-1 10.9 + matice - břit, plaz	0,05	

\* množství na 1 ks levé radlice



40411-71-001

40411-74-001

<b>40411-71-001</b>		<b>Plazové krojidlo KV - komplet L+P</b>			
<b>Pozice</b>	<b>Objednací číslo</b>	<b>Mn.*</b>	<b>Název - rozměr</b>	<b>Hmotnost (kg)</b>	<b>Poznámka</b>
20	073091	1	Krojidlo pravé Kv No. 1-28	0,8	
21	073092	1	Krojidlo levé Kv No. 1-28	0,8	
31	2605650	4	Šroub M 12x45 10.9 MP-2 + matice	0,05	

<b>40411-74-001</b>		<b>Patka úplná KV</b>			
<b>Pozice</b>	<b>Objednací číslo</b>	<b>Mn.*</b>	<b>Název - rozměr</b>	<b>Hmotnost (kg)</b>	<b>Poznámka</b>
121	073614-OP	2	Patka plazu - Kv No. 1-28	1,9	
150	2605636	4	Šroub M 12x35	0,05	
151	2685212	4	Matice M 12 samojistná	0,02	

\* množství na 1 pár radlic