

Univerzální nosič nářadí
NEPTUN – SATURN III

8m a 10m



Servisní katalog náhradních dílů

2014



Servisní katalog náhradních dílů

Součásti uvedené v tomto servisním katalogu platí pro

Univerzální nosič nářadí – kombinovaný kypřič

NEPTUN 8/10 - SATURN III

8m a 10m verze s podvozkem, se střížným nebo pružinovým systémem jištění proti přetížení pracovní části – radličky

Obsah

Podvozek 8m	2-3
Podvozek 10m	4-5
Nosník příčný 8m	6-7
Nosník příčný 10m	8-9
Nosič sekcí 8m a 10m	10-11
Kypřič stop	12-13
Vnější rám 1,5m a 2m	14-15
Bočnice úplná, Drobící válce 1,5 a 2m	16-17
Vnitřní rám 1,5m a 2m	18-19
Pěchovací část 1,5m a 2m	20-21
Hydraulický obvod	22-23
Vzduchový rozvod	24-25
Dopravní značení	26-27
Dopravní značení	28-29
Hydr. ovládání smykové lišty	30-31
Hydraulické válce	32-33

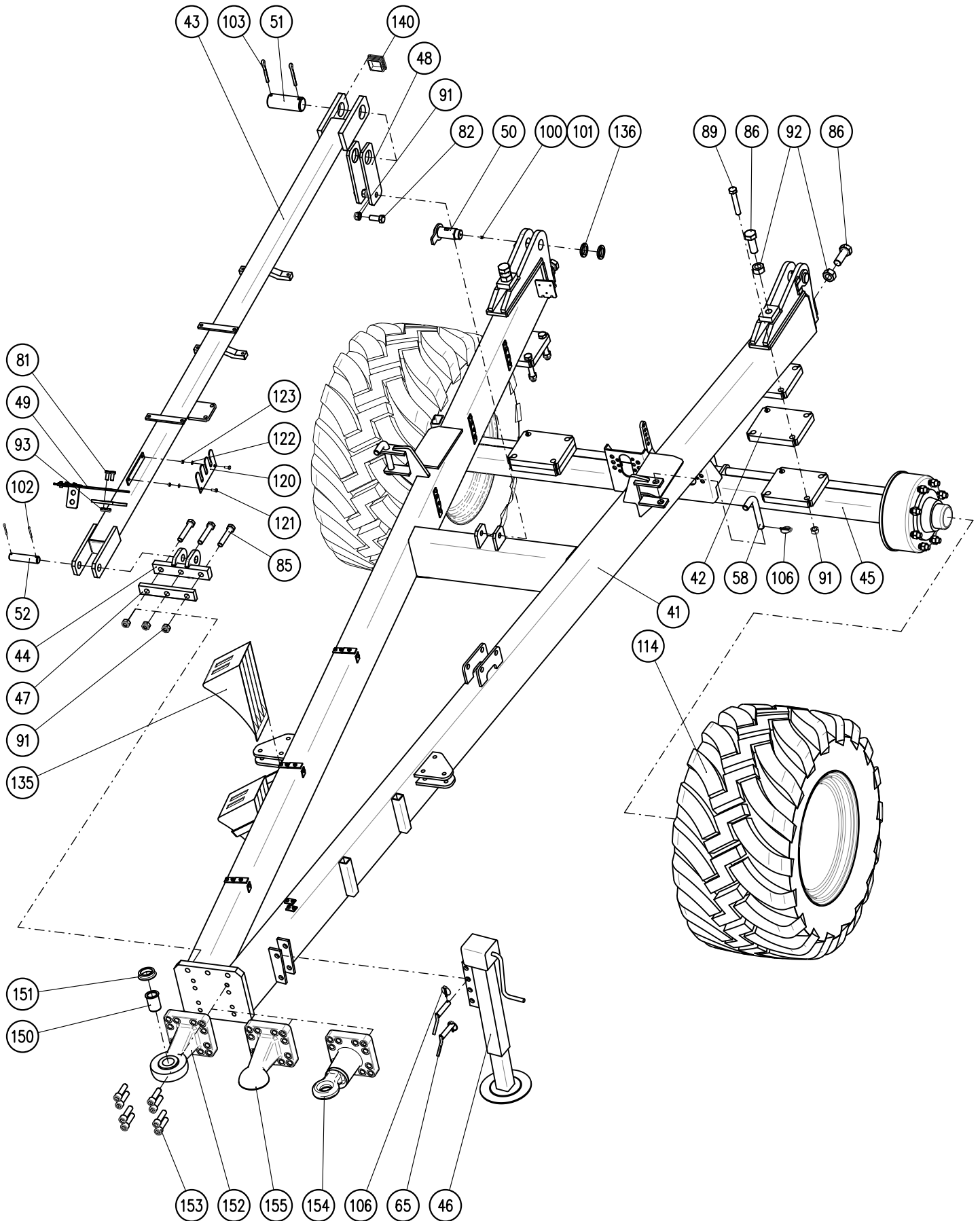
Tento servisní katalog náhradních dílů stroje slouží k nejběžnějším opravám a pravidelné údržbě Vašeho stroje.

V případě záručních nebo pozáručních oprav se obraťte na firemního servisního technika

CZ : +420 737 245 938

SK : +421 337 718 805

Podvozek 8 m



Podvozek 8m

Montážní sestava: 40434-01-004 Podvozek 8m

Pozice	Objednací číslo	Mn.	Název - rozměr	Hmotnost (kg)	Poznámka
41	40434-01-131	1	Rám podvozku 8 m	410	
42	40434-51-036	2	Podložka	10,4	
43	40434-01-043	1	Táhlo 8 m	62,6	
44	40434-01-044	1	Úchyt	4,4	
45	40434-51-045	1	Náprava kompletní 10m (300x90-2400)	253	
46	40434-01-146	1	Opěrná noha	21,5	
47	40434-01-047	1	Plocháč 20x50-260	1,77	
48	40434-01-048	2	Plocháč 12x100-290	2,33	
49	40434-51-034	1	Držák hadic	2,5	
50	40434-01-050	2	Čep D45-118	1,33	
51	40434-01-051	1	Čep 60x156x137	3,34	
52	40434-01-052	1	Čep 30x135x118	0,71	
58	40434-51-038	2	Kolík D25-183	0,86	
65	40434-01-145	2	Čep D20-95	0,12	
81	2661230	2	Šroub M 12x30	0,05	
82	2607034	2	Šroub M 20x50	0,18	
85	2606630	3	Šroub M 20x110	0,32	
86	2662240	4	Šroub M 30x80	0,42	
89	2607829	8	Šroub M 20x120	0,22	
91	2685618	15	Matice M 20 samojistná	0,06	
92	2667095	4	Matice M 30	0,22	
93	2685212	2	Matice M 12 samojistná	0,02	
100	3016030	2	Kryt mazací hlavice přímé	0,01	
101	3016524	2	Hlavice mazací M 10x1 kulová přímá	0,01	
102	2751535	2	Záv. 6,3x40	0,02	
103	2751014	2	Závlačka 10x90	0,04	
106	3204853	4	Kolík s kroužkem 6x38	0,04	
114	7605053	2	Pneu kompletní 560/45 R22,5	145	
120	40410-01-050	1	Držák koncovek	0,3	
121	2661890	2	Šroub M 8x20	0,01	
122	2713345	2	Podložka D 8,4	0,01	
123	2685014	2	Matice M 8	0,01	
135	9080020100	2	Klín zakládací plast 160mm	1,1	
136	3473032.1	4	Matice KM 08 Zn	0,1	
140	3010040	2	Zátka čtvercová 70x70	0,01	

Tažné oko - kompletní

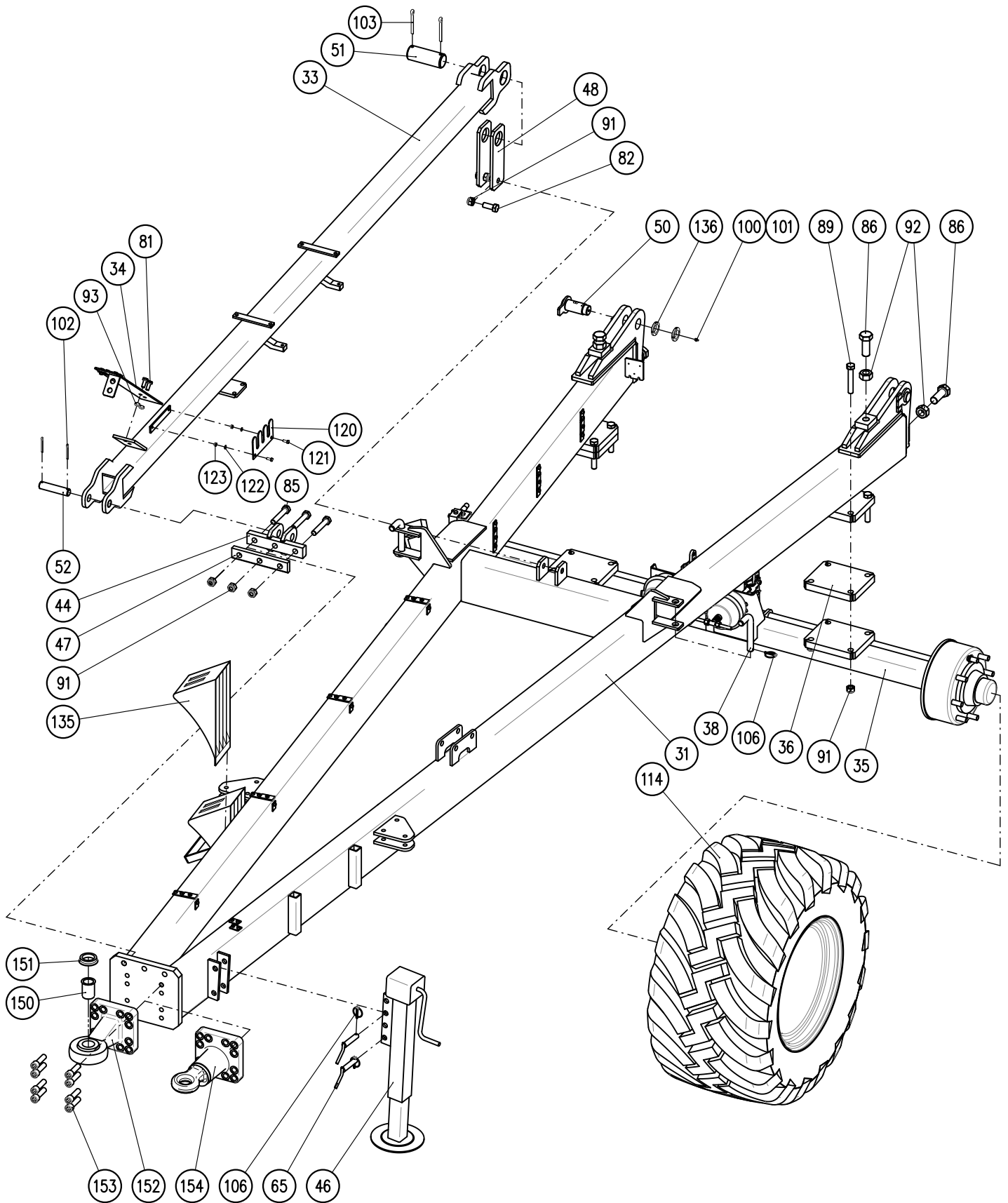
Montážní sestavy: 40434-04-001 Tažné oko D51(39)

40434-04-002 Tažné oko D51

40434-04-003 Tažné oko K80

Pozice	Objednací číslo	Mn.	Název - rozměr	Hmotnost (kg)	Poznámka
150	40434-04-021	1	Pouzdro 51/39-72	0,5	
151	40434-04-022	1	Podložka D51/78-18	1,4	
152	7627552	1	Závěs - oko D50 Scharmuller	22,67	příruba 160x160
153	2607760	8	Šroub M 20x70	0,23	
154	7627548	1	Závěs Scharmuller - oko D50/42	21,3	Volitelně (příruba 160x160)
155	7627550	1	Závěs Scharmuller K80	20,51	Volitelně (příruba 160x160)

Podvozek 10m



Podvozek 10m

Montážní sestava: 40434-51-003

Pozice	Objednací číslo	Mn.	Název - rozměr	Hmotnost (kg)	Poznámka
31	40434-51-131	1	Rám podvozku 10m	437	
33	40434-51-033	1	Táhlo 10m	59	
34	40434-51-034	1	Držák hadic	2,5	
35	40434-51-045	1	Náprava kompletní 10m (300x90-2400)	253	
36	40434-51-036	2	Podložka	10,4	
38	40434-51-038	2	Kolík D25-183	0,86	
44	40434-01-044	1	Úchyt	4,4	
46	40434-01-146	1	Opěrná noha	21,5	
47	40434-01-047	1	Plocháč 20x50-260	1,77	
48	40434-01-048	2	Plocháč 12x100-290	2,33	
50	40434-01-050	2	Čep D45-118	1,33	
51	40434-01-051	1	Čep 60x156x137	3,34	
52	40434-01-052	1	Čep 30x135x118	0,71	
65	40434-01-145	2	Čep D20-95	0,12	
81	2661230	2	Šroub M 12x30	0,05	
82	2607034	2	Šroub M 20x50	0,18	
85	2606630	3	Šroub M 20x110	0,32	
86	2662240	4	Šroub M 30x80	0,42	
89	2607829	8	Šroub M 20x120	0,22	
91	2685618	15	Matice M 20 samojistná	0,06	
92	2667095	4	Matice M 30	0,22	
93	2685212	2	Matice M 12 samojistná	0,02	
100	3016030	2	Kryt mazací hlavice přímé	0,01	
101	3016524	2	Hlavice mazací M 10x1 kulová přímá	0,01	
102	2751535	2	Záv. 6,3x40	0,02	
103	2751014	2	Závlačka 10x90	0,04	
106	3204853	4	Kolík s kroužkem 6x38	0,04	
114	7605053	2	Pneu kompletní 560/45 R22,5	145	
120	40410-01-050	1	Držák koncovek	0,3	
121	2661890	2	Šroub M 8x20	0,01	
122	2713345	2	Podložka D 8,4	0,01	
123	2685014	2	Matice M 8	0,01	
135	9080020100	2	Klín zakládací plast 160mm	1,1	
136	3473032.1	4	Matice KM 08 Zn	0,1	

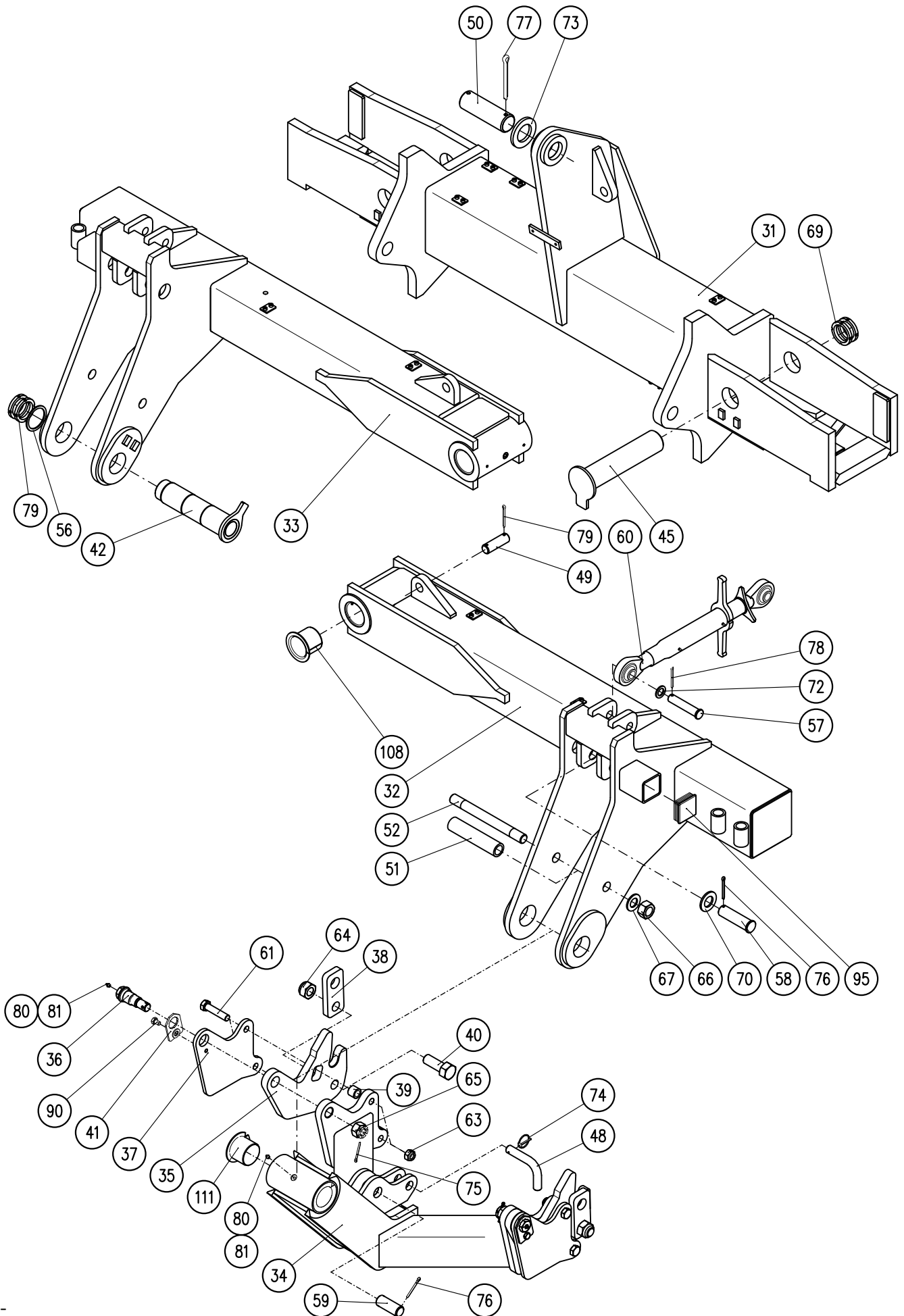
Tažné oko - kompletní

Montážní sestavy: 40434-04-001 Tažné oko D51(39)

40434-04-002 Tažné oko D51

Pozice	Objednací číslo	Mn.	Název - rozměr	Hmotnost (kg)	Poznámka
150	40434-04-021	1	Pouzdro 51/39-72	0,5	
151	40434-04-022	1	Podložka D51/78-18	1,4	
152	7627552	1	Závěs - oko D50 Scharmuller	22,67	příruba 160x160
153	2607760	8	Šroub M 20x70	0,23	
154	7627548	1	Závěs Scharmuller - oko D50/42	21,3	Volitelně (příruba 160x160)

Nosník příčný 8m

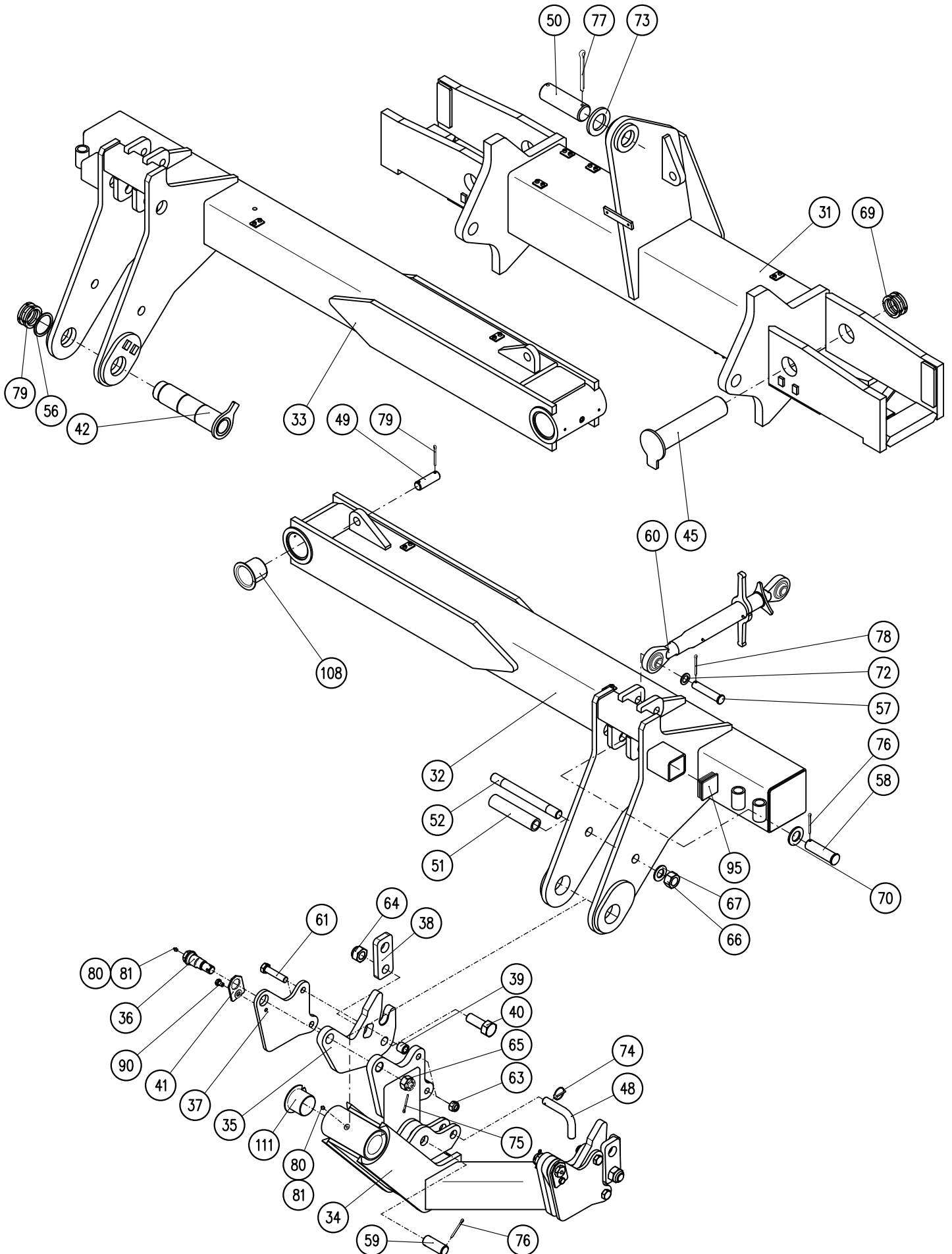


Nosník příčný 8m

Montážní sestava: 40434-02-005

Pozice	Objednací číslo	Mn.	Název - rozměr	Hmotnost (kg)	Poznámka
31	40434-02-041	1	Nosník	377,5	
32	40434-02-032	1	Rameno levé 8m	212	
33	40434-02-033	1	Rameno pravé 8m	212	
34	40434-52-064	2	Závěs D70 (40434-52-034)	98	
35	40434-52-065	4	Záchyt	9,8	
36	40434-52-066	4	Čep excentrický D36 E180	0,82	
37	40434-52-067	4	Deska vnější	4,4	
38	40434-52-068	4	Zajištění	1,4	
39	40434-52-069	8	Pouzdro 32/20-26	0,1	
40	40434-52-070	4	Šroub M30x2-80	0,63	
41	40434-52-071	4	Pojistka excentru Zn	0,17	
42	40414-03-022	2	Čep táhla D70-302	9,14	
45	40434-02-045	2	Čep ramene D 70-332	10,21	
48	40434-02-048	2	Kolík D 25	0,76	
49	40412-57-040	4	Čep 30x93x75 (40434-02-049;52)	0,49	
50	40434-02-050	1	Čep 60x187x163	4,02	
51	40434-02-051	2	Trubka	1,18	
52	40434-02-052	2	Čep M30x330 (40412-57-040)	1,62	
56	40434-02-080	2	Distanční podložka	0,04	
57	40434-02-057	2	Čep 25x120x115	0,49	
58	40434-02-058	2	Čep 35x122x116	0,94	
59	40434-52-059	2	Čep 35x90x74	0,65	
60	40434-02-065	2	Šroub 3.bodu (K070003)	18,5	
61	7614750	8	Šroub M 20x1,5x90 DIN 960 8.8-ZN	0,28	
63	7611452	8	Matice M 20x1,5 DIN 985 8.8 ZN	0,06	
64	7611486	4	Matice M 30x2 DIN 985 8.8 ZN	0,21	
65	2682661	4	Matice M 27 DIN 935 8.8 - černá	0,18	
66	2667095	4	Matice M 30 DIN 934 8.8 ZN	0,22	
67	2713675	12	Podložka D 31 DIN 125 ZN	0,05	
69	3473065.1	8	Matice KM 13 Zn	0,21	
70	2713394	2	Podložka D 37 DIN 125 ZN	0,07	
72	2713386	2	Podložka D 25 DIN 125 ZN	0,03	
73	40434-02-079	2	Podložka D62 (2713279)	18,5	
74	3204850	2	Kolík s kroužkem 4,5x32 (2986868)	0,04	
75	2750602	4	Závlačka 5x50 DIN 94 ZN	0,01	
76	2751543	6	Závlačka 6,3x56 DIN 94 ZN	0,02	
77	2751014	2	Závlačka 10x90 DIN94 ZN	0,04	
78	2751535	2	Záv. 6,3x40 ČSN 02 1781	0,02	
79	2750818	8	Závlačka 8x50 DIN 94 ZN	0,02	
80	3016524	8	Hlavice mazací M 10x1 kulová přímá	0,01	
81	3016030	8	Kryt mazací hlavice přímé	0,01	
90	2661841	4	Šroub M 12x18 DIN 933 8.8 ZN	0,03	
95	3010045	2	Zátka čtvercová 75x75	0,01	
108	7616116	4	Pouzdro KU 70/75/100x70 s límcem	0,37	
111	7616110	4	Pouzdro KU 70/75/100x60 s límcem	0,33	

Nosník příčný 10m

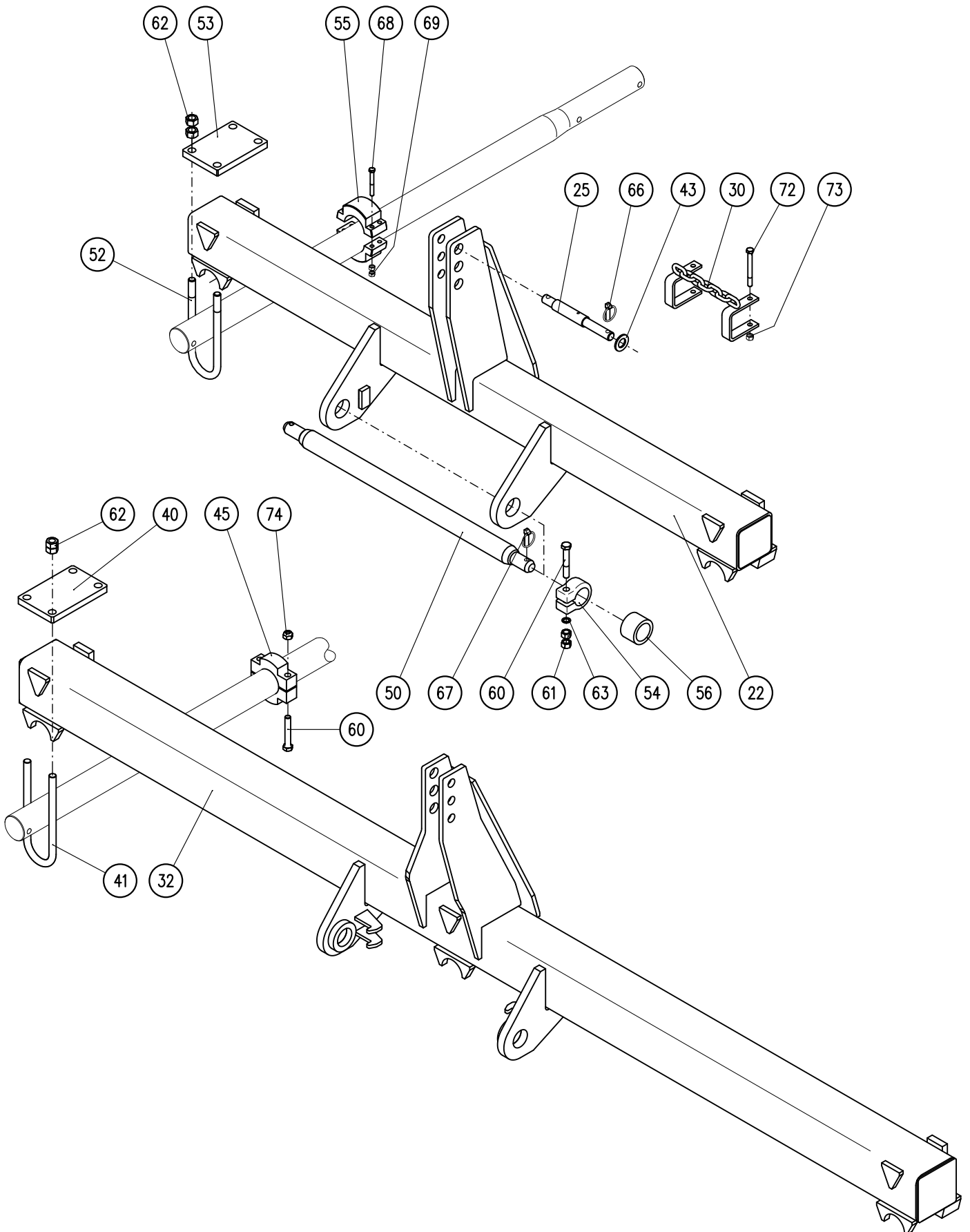


Nosník příčný 10m

Montážní sestava: 40434-52-005

Pozice	Objednací číslo	Mn.	Název - rozměr	Hmotnost (kg)	Poznámka
31	40434-02-041	1	Nosník	377,5	
32	40434-52-032	1	Rameno levé 10m	261	
33	40434-52-033	1	Rameno pravé 10m	261	
34	40434-52-064	2	Závěs D70	98	
35	40434-52-065	4	Záchyt	9,8	
36	40434-52-066	4	Čep excentrický D36	0,82	
37	40434-52-067	4	Deska vnější	4,4	
38	40434-52-068	4	Zajištění	1,4	
39	40434-52-069	8	Pouzdro 32/20-26	0,1	
40	40434-52-070	4	Šroub M30x2-80	0,63	
41	40434-52-071	4	Pojistka excentru Zn	0,17	
42	40414-03-022	2	Čep táhla D70-302	9,14	
45	40434-02-045	2	Čep ramene D 70-332	10,21	
48	40434-02-048	2	Kolík D 25	0,76	
49	40412-57-040	4	Čep 30x93x75	0,49	
50	40434-02-050	1	Čep 60x187x163	4,02	
51	40434-02-051	2	Trubka	1,18	
52	40434-02-052	2	Čep M30x330	1,62	
56	40434-02-080	2	Distanční podložka	0,04	
57	40434-02-057	2	Čep 25x120x115	0,49	
58	40434-02-058	2	Čep 35x122x116	0,94	
59	40434-52-059	2	Čep 35x90x74	0,65	
60	40434-02-065	2	Šroub 3.bodu (K070003)	18,5	
61	7614750	8	Šroub M 20x1,5x90	0,28	
63	7611452	8	Matice M 20x1,5	0,06	
64	7611486	4	Matice M 30x2	0,21	
65	2682661	4	Matice M 27	0,18	
66	2667095	4	Matice M 30	0,22	
67	2713675	12	Podložka D 31	0,05	
69	3473065.1	8	Matice KM 13 Zn	0,21	
70	2713394	2	Podložka D 37	0,07	
72	2713386	2	Podložka D 25	0,03	
73	40434-02-079	2	Podložka D62	18,5	
74	3204850	2	Kolík s kroužkem 4,5x32	0,04	
75	2750602	4	Závlačka 5x50	0,01	
76	2751543	6	Závlačka 6,3x56	0,02	
77	2751014	2	Závlačka 10x90	0,04	
78	2751535	2	Záv. 6,3x40	0,02	
79	2750818	8	Závlačka 8x50	0,02	
80	3016524	8	Hlavice mazací M 10x1 kulová přímá	0,01	
81	3016030	8	Kryt mazací hlavice přímé	0,01	
90	2661841	4	Šroub M 12x18	0,03	
95	3010045	2	Zátka čtvercová 75x75	0,01	
108	7616116	4	Pouzdro KU 70/75/100x70 s límcem	0,37	
111	7616110	4	Pouzdro KU 70/75/100x60 s límcem	0,33	

Nosič sekčí 8m a 10m

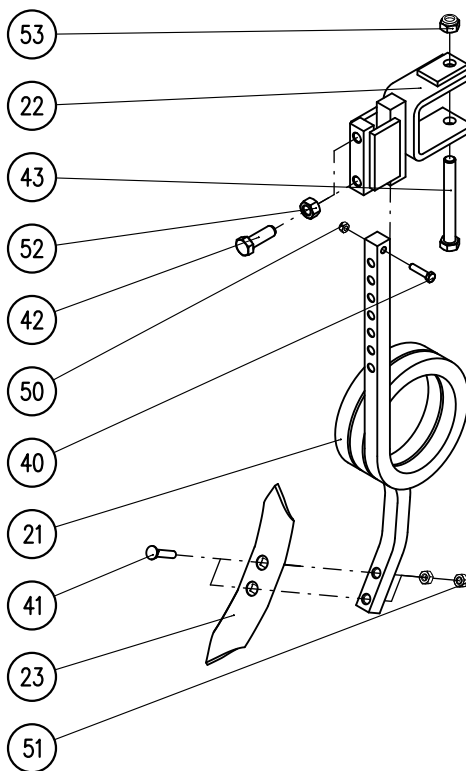
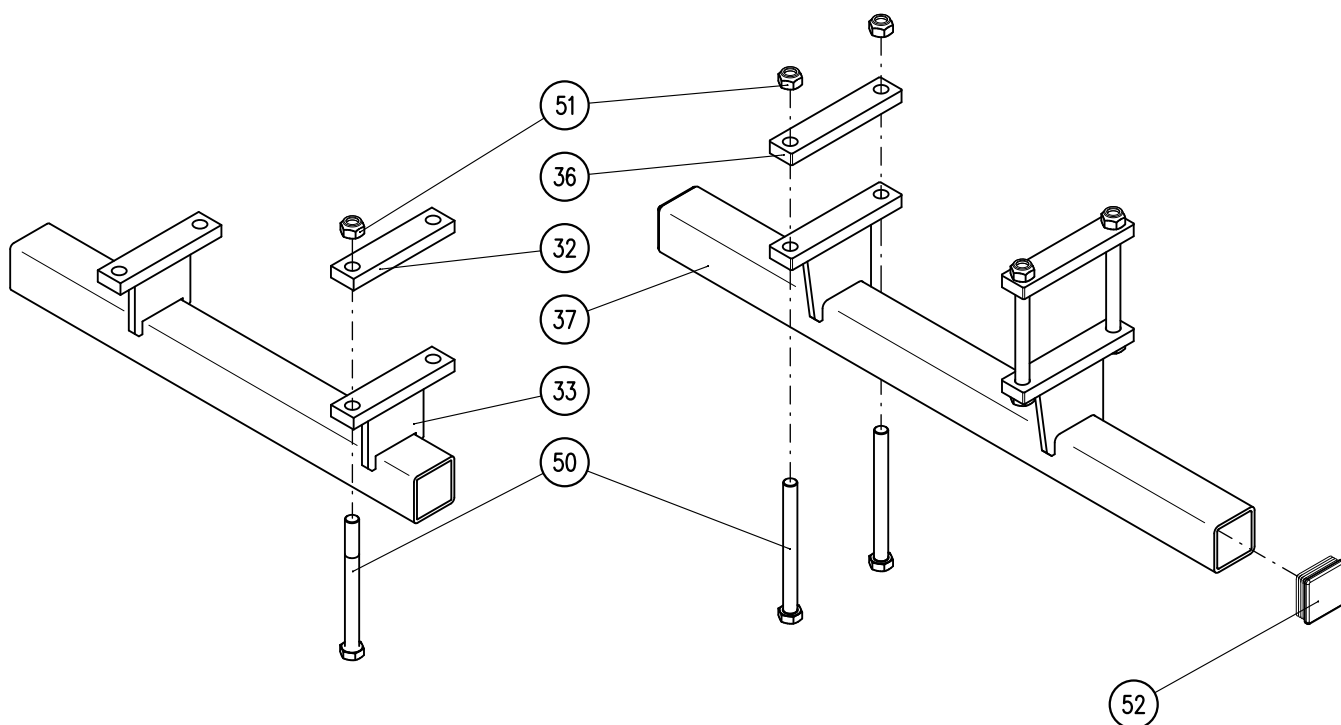


Nosič sekcí 8m, 10m

Montážní sestavy: 40434-03-003 Nosič sekcí 8m
40434-53-002 Nosič sekcí 10m

Pozice	Objednáací číslo	Mn.	Název - rozměr	Hmotnost (kg)	Poznámka
22	40434-03-022	1	Nosník - rám 8 m	151	
25	40411-08-025	1	Kolík 31/25-264	1,24	
30	40434-03-030	1	Aretace sekcí	2,29	
32	40434-53-032	1	Nosič sekcí - rám 10m	235	
40	40434-53-040	3	Deska upínací #160	4,6	10m
41	40434-53-041	6	Šroub upínací M 20-310/330	1,7	10m
43	40434-03-060	1	Podložka 27/50-15	0,16	
45	40434-53-045	3	Kroužek svěrný T40	2,9	10m
50	40411-08-136	1	Závěsný hřídel D55/36-970 s odlehčením	16,09	
52	40434-03-052	4	Šroub upínací M20-290/310	1,55	8m
53	40434-03-053	2	Deska upínací #140	4,11	8m
54	40408-08-051	2	Svorka	1,21	
55	40434-03-055	2	Svěrný kroužek	4,13	8m
56	40434-53-062	2	Trubka opěrná D76-42	1	
60	7604739	2	Šroub M 16x100	0,19	
61	2667178	4	Matice M 16	0,03	
62	2667137	16	Matice M 20	0,06	
63	2713337	2	Podložka D 17	0,01	
66	3204856	1	Kolík s kroužkem 11x38	0,05	
67	2854669	2	Kolík s kroužkem 16 mm III.	0,17	
68	2671261	8	Šroub M 10x70	0,05	
69	2685204	8	Matice M 10 samojistná	0,02	
72	2671543	2	Šroub M 12x120	0,12	
73	2685212	2	Matice M 12 samojistná	0,02	
74	2685600	6	Matice M 16 samojistná	0,04	

Kypřič stop



Kypřič stop - vinutá pružina

Montážní sestava: 40410-14-001

Pozice	Objednací číslo	Mn.	Název - rozměr	Hmotnost (kg)	Poznámka
21	40410-14-033	1	Pružina kypřiče stop D195/L694	8,8	
22	40410-13-052	1	Úchyt radliček	4,2	
23	40410-14-022	1	Ostří kypřiče stop - otočné	0,66	
40	2671292	1	Šroub M 8x35 DIN 933 8.8 ZN	0,02	
41	2654770	2	Šroub M 10x50 DIN 608 10.9	0,03	
42	7604747	2	Šroub M 16x50-úprava+ZN	0,11	
43	2671537	1	Šroub M 16x140 DIN 931 8.8 ZN	0,25	
50	2685014	1	Matice M 8 DIN 985 8.8 ZN	0,01	
51	2667251	4	Matice M 10 DIN 934 8 ZN	0,01	
52	2667178	2	Matice M 16 DIN 934 8.8 ZN	0,03	
53	2685600	1	Matice M 16 samojistná DIN 985	0,04	

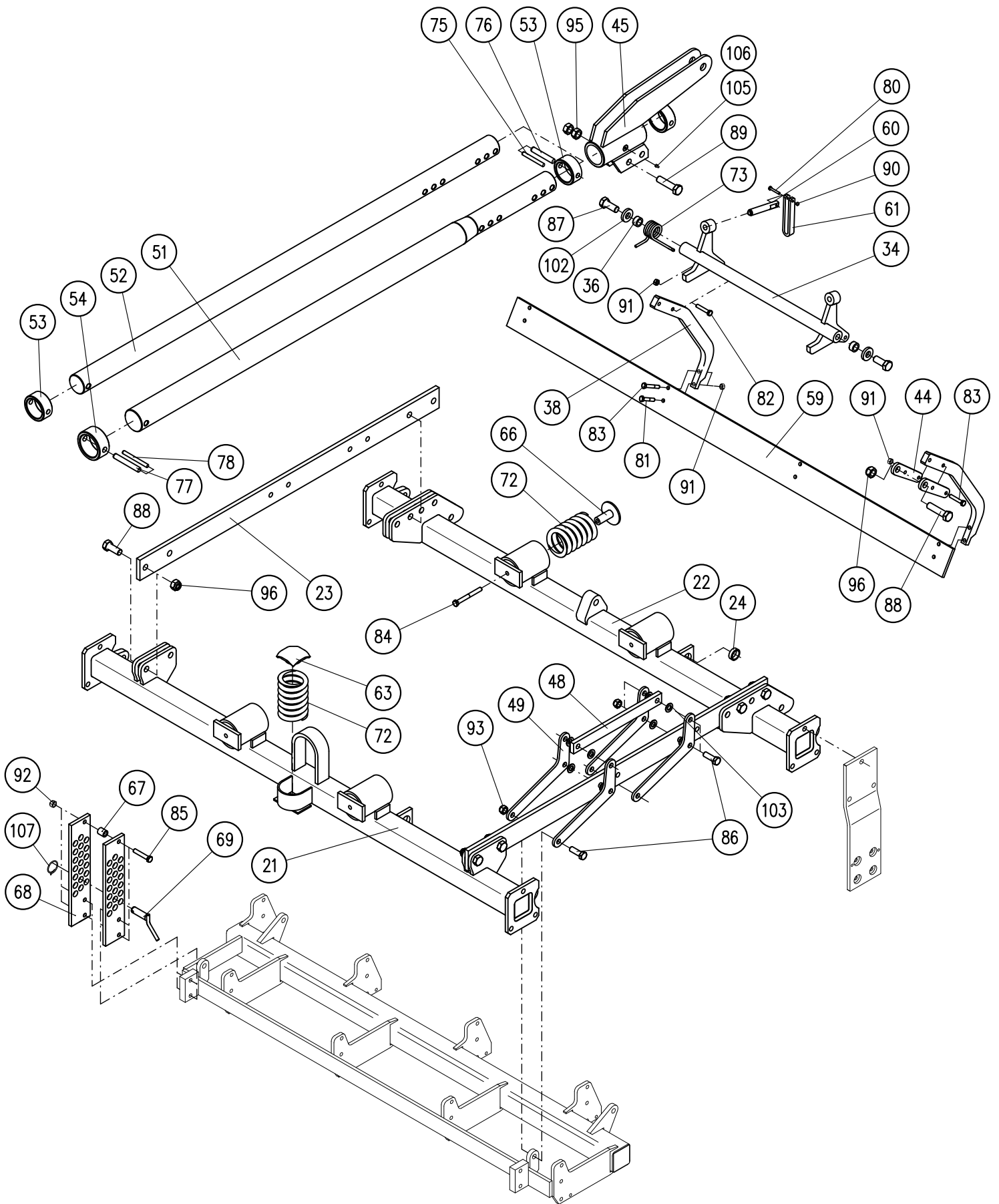
Nosič kypřiče stop

Montážní sestavy: 40434-13-001 Nosič kypřiče stop 8m

40434-13-002 Nosič kypřiče stop 10m

Pozice	Objednací číslo	Mn.	Název - rozměr	Hmotnost (kg)	Poznámka
31	40434-13-031	1	Nosič / trubka 140	19	
32	40434-13-032	2	Plocháč / trubka 140	1,3	
35	40434-13-035	1	Nosič / trubka 160	19,4	
36	40434-13-036	2	Plocháč / trubka 160	1,4	
50	2607495	4	Šroub M 20x220 DIN 931 8.8 ZN	0,58	
51	2685618	4	Matice M 20 samojistná DIN 985 8.8 ZN	0,06	
52	3010045	2	Zátka čtvercová 75x75	0,01	

Vnější rám 1,5m a 2m

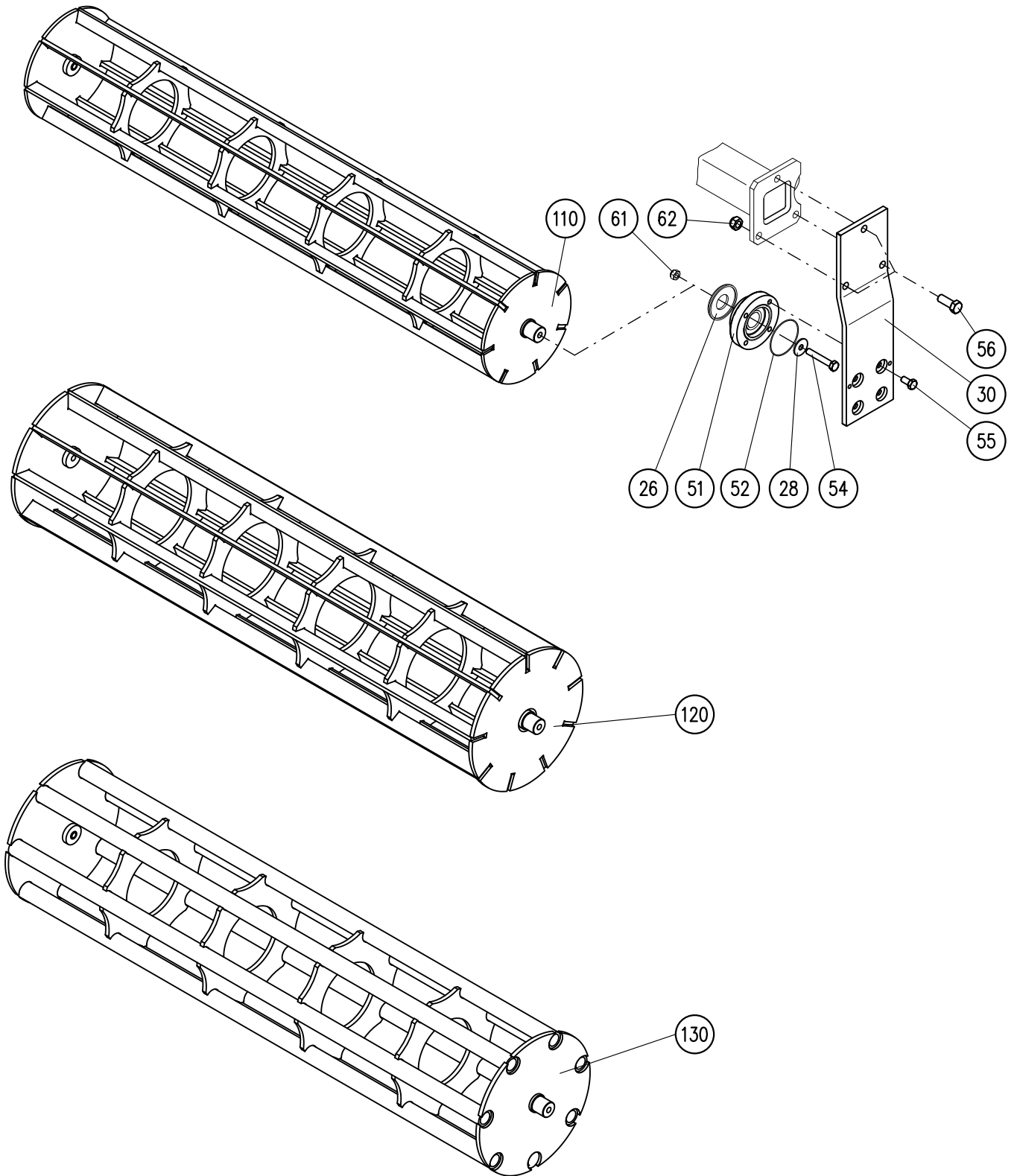


Vnější rám 1,5m a 2m

Montážní sestavy: 40410-33-005 Vnější rám 1,5m - tyč 68mm, 40410-33-015 Vnější rám 1,5m - tyč 78mm
40437-33-005 Vnější rám 2m - tyč 78mm

Police	Objednací číslo	Mn./ sekce	Název - rozměr	Hmotnost (kg)	Poznámka
21	40410-33-021	1	Rám vnější přední 1,5m	45	
	40437-33-021	1	Rám vnější přední 2m	54	
22	40410-33-022	1	Rám vnější zadní 1,5m	50	
	40437-33-022	1	Rám vnější zadní 2m	59	
23	40410-33-023	2	Tyč spojovací	12,6	
24	40410-33-039	4	Pouzdro 38/30-12	0,04	
34	40410-33-024	2	Tyč úplná 1,5m	9,99	
	40410-33-034	2	Tyč úplná 2 m	9,99	
36	40410-33-036	4	Pouzdro 30/20-15	0,05	
38	40410-33-048	8	Rameno L477	2,98	
44	40410-03-114	8	Závěs	0,39	
45	40410-03-045	1	Držák - Saturn	11,72	
48	40410-03-048	2	Táhlo	1,97	
49	40410-03-049	8	Páka	0,98	
51	40437-03-152	1	Tyč torzní D78	60	
52	40410-03-052	1	Tyč torzní - D 68 - Saturn	52	
53	40410-03-053	3	Doraz D68	0,74	Rám 2m 2ks
54	40437-03-053	1	Doraz D78	0,92	Pouze rám 2m
59	40410-03-059	2	Smyková lišta 1,5M	15,32	
	40437-03-043	2	Smyková lišta 2M	16	
60	40410-03-060	2	Šroub	0,24	Rám 2m 4ks
61	40410-03-061	2	Rukojeť	0,37	Rám 2m 4ks
63	40410-03-063	1	Opěrka	0,42	
66	40410-03-066	2	Zaražka	0,4	Rám 2m 4ks
67	40410-03-067	2	Distanční trubka 22/14-25	0,05	
68	40410-33-037	4	Lišta polohovací	2,52	
69	40410-33-046	4	Kolík D20	0,25	
72	2988376	3	Pružina tlačná OPL10-03-072	1,73	Rám 2m 5ks
73	40410-33-042	2	Pružina tvarová D40-d7/3z	0,04	
75	2790170	3	Kolík 10x90 DIN 1481	0,03	Rám 2m 2ks
76	2790178	3	Kolík 16x90 DIN 1481	0,03	Rám 2m 2ks
77	2790180	1	Kolík 16x100 DIN 1481	0,03	Pouze rám 2m
78	2790172	1	Kolík 10x100 DIN 1481	0,03	Pouze rám 2m
80	2671162	2	Šroub M 6x40 ČSN 02 1101.25	0,01	Rám 2m 4ks
81	2605525	8	Šroub M 10x40 ČSN 02 1101.55	0,03	
82	2671221	8	Šroub M 10x50 DIN 931 10.9 Zn	0,04	
83	2671212	16	Šroub M 10x55 DIN 931 8.8 ZN	0,04	
84	2671569	2	Šroub M 12x100 DIN 931 10.9 ZN	0,1	Rám 2m 4ks
85	2605640	6	Šroub M 12x65 ČSN 02 1101.55	0,07	
86	7613380	12	Šroub M 16x1,5-50 DIN 960 8.8 Zn	0,11	
87	2608533	4	Šroub M 20x1,5x50 DIN 961 10.9 ZN	0,21	
88	2608522	12	Šroub M20x1,5x65 DIN 960 10.9 Zn	0,23	
89	2606880	1	Šroub M 20x1,5x100 DIN 960 10.9 černý	0,3	
90	2685013	2	Matice M 6 samojistná DIN 985 8.8 ZN	0,01	Rám 2m 4ks
91	2685204	32	Matice M 10 samojistná DIN 985 8.8 ZN	0,02	
92	2685212	6	Matice M 12 samojistná DIN 985 8.8 ZN	0,02	
93	7611460	12	Matice M 16x1,5 DIN 985 8.8 ZN	0,03	
95	7608996	2	Matice M 20x1,5 DIN 934	0,06	
96	7611452	12	Matice M 20x1,5 DIN 985 8.8 ZN	0,06	
102	2713097	4	Podložka D 21 DIN 7349 ZN	0,07	
103	2713710	24	Podložka D 17x24x1	0,01	
105	7604862	2	Hlavice mazací M 8x1 kulová	0,1	
106	3016030	2	Kryt mazací hlavice přímé	0,01	
107	3204850	4	Kolík s kroužkem 4,5x32	0,04	

Bočnice úplná, Drobící válce



Bočnice úplná

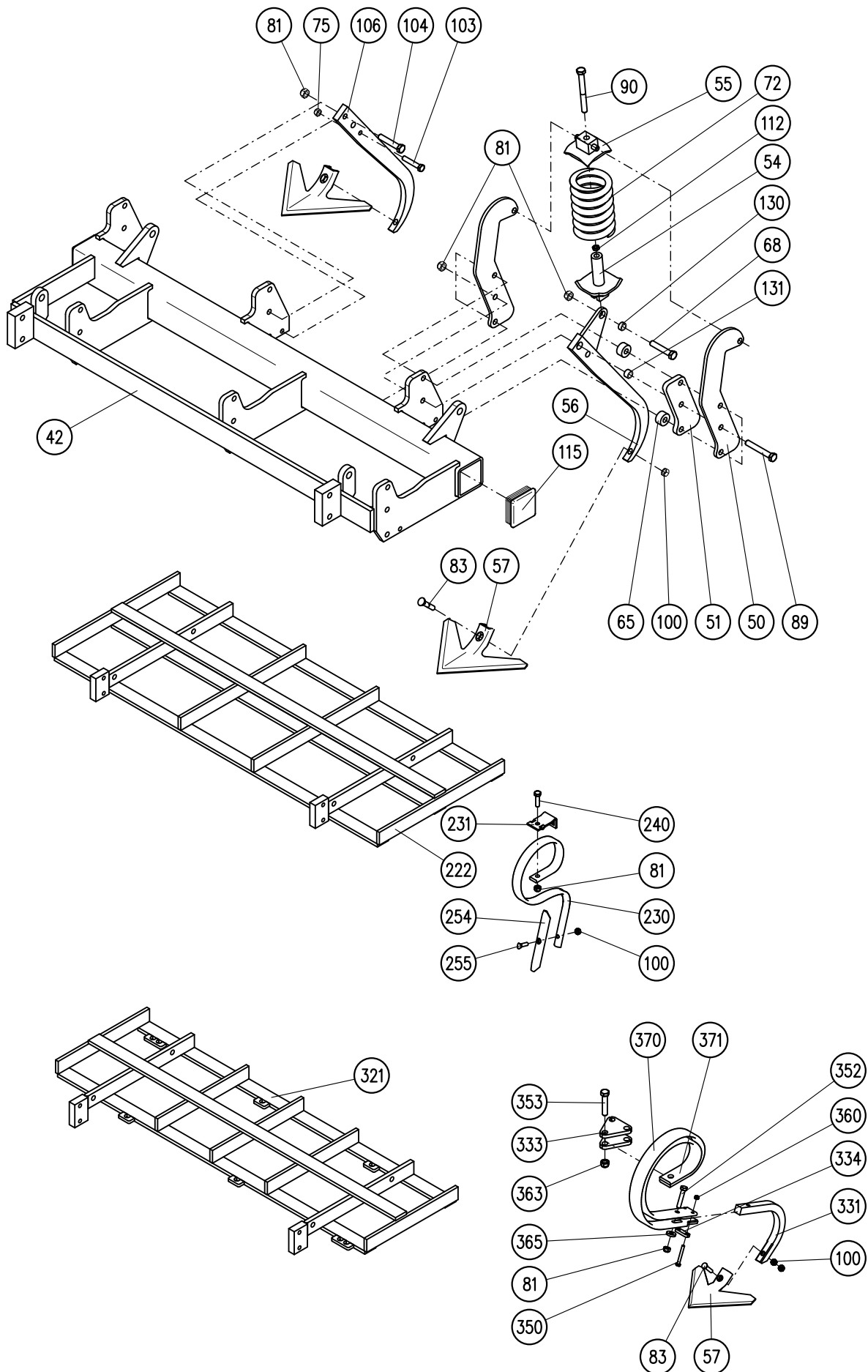
Montážní sestava: 40410-33-001 Bočnice úplná

Pozice	Objednací číslo	Mn./ sekc	Název - rozměr	Hmotnost (kg)	Poznámka
26	40410-33-026	4	Kroužek těsnící	0,16	
28	40410-33-028	4	Podložka 39/12-3	0,03	
30	40410-33-030	4	Rameno 140/12-485	6,1	
51	3421370	4	Ložisko přírubové kruhové INA D35-4xM	1,77	
52	3053527	4	O-kroužek 79x2 NBR70	0,01	
54	2605751	4	Šroub M 12x75 DIN 931 10.9 ZN	0,08	
55	2654671	16	Šroub M 12x25 DIN 933 10.9 ZN	0,05	
56	2614840	12	Šroub M 16x45 DIN 931 8.8 ZN (délka zá	0,1	
61	2685212	4	Matice M 12 samojistná DIN 985 8.8 ZN	0,02	
62	2685600	12	Matice M 16 samojistná DIN 985 8.8 ZN	0,04	

Drobící válece 1,5m a 2m

Pozice	Objednací číslo	Mn./ sekc	Název - rozměr	Hmotnost (kg)	Poznámka
110	40410-03-205	2	Prutový válece 1,5m / 260mm	34	
	40437-03-205	2	Prutový válece 2m / 260mm	44,2	
120	40410-03-210	2	Prutový válece 1,5m / 330mm	57	
	40437-03-210	2	Prutový válece 2m / 330mm	77	
130	40410-03-211	2	Trubkový válece 1,5m / 330mm	68	Pro lehké půdy
	40437-03-211	2	Trubkový válece 2m / 330mm	89	Pro lehké půdy

Vnitřní rám 1,5m a 2m



Vnitřní část 1,5m a 2m - Varinta P, S

Montážní sestavy: 40410-03-006 Vnitřní část 1,5m - P, 40410-03-007 Vnitřní část 1,5m - S
40437-03-006 Vnitřní část 2m - P, 40437-03-007 Vnitřní část 2m - S

Pozice	Objednací číslo	Mn.*	Název - rozměr	Hmotnost (kg)	Poznámka
42	40437-03-142	0/1	Rám vnitřní 2M	62,9	
	40410-03-142	1/0	Rám vnitřní 1,5M	30	
50	40410-03-050	12/16	Bočnice	1,45	Pro pružinové jištění
51	40410-03-051	6/8	Deska	0,87	Pro pružinové jištění
54	40410-03-054	6/8	Opěrka	0,7	Pro pružinové jištění
55	40410-03-055	6/8	Závěs	0,58	Pro pružinové jištění
56	40410-03-056	6/8	Slupička pružinová	2,56	Pro pružinové jištění
57	40410-03-057	6/8	Radlička	0,95	
65	40410-03-065	12/16	Vložka 12,5/30-16	0,07	Pro pružinové jištění
68	2608043	6/8	Šroub M 12x40	0,05	Pro pružinové jištění
72	2988376	6/8	Pružina tlačná	1,73	Pro pružinové jištění
75	2685204	6/8	Matice M 10 samojistná DIN 985 8.8 ZN	0,02	Pro střížné jištění
81	2685212	24/32	Matice M 12 samojistná DIN 985 8.8 ZN	0,02	Pro variantu S a Pr 4ks/m záběru
83	2654770.1	6/8	Šroub M 10x50 DIN 608 10.9	0,03	
89	2605751	18/24	Šroub M 12x75 DIN 931 10.9 ZN	0,08	Pro pružinové jištění
90	2605731	6/8	Šroub M 12x110 DIN 931 8.8 ZN	0,11	Pro pružinové jištění
100	2667251	12/16	Matice M 10 DIN 934 8 ZN	0,01	
103	40410-03-029	6/8	Šroub M 10-40	0,04	Pro střížné jištění
104	2608043	6/8	Šroub M 12x40 DIN 931 10.9 ZN	0,05	Pro střížné jištění
106	40410-03-106	6/8	Slupička střížná - Saturn	2,2	Pro střížné jištění
112	2667284	6/8	Matice M 12 DIN 934 8.8 ZN	0,02	Pro pružinové jištění
115	3010045	2/2	Zátka čtvercová 75x75	0,01	
130	3207099	6/8	Pouzdro EG 18/12x8	0,01	Pro pružinové jištění
131	3207099.1	6/8	Pouzdro EG 18/12x15	0,02	Pro pružinové jištění

* - sekce 1,5m/sekce 2m

Vnitřní část 1,5m a 2m - Varianta Pe

Montážní sestavy: 40410-28-011 Vnitřní část 1,5m - Pe, 40437-28-011 Vnitřní část 2m - Pe

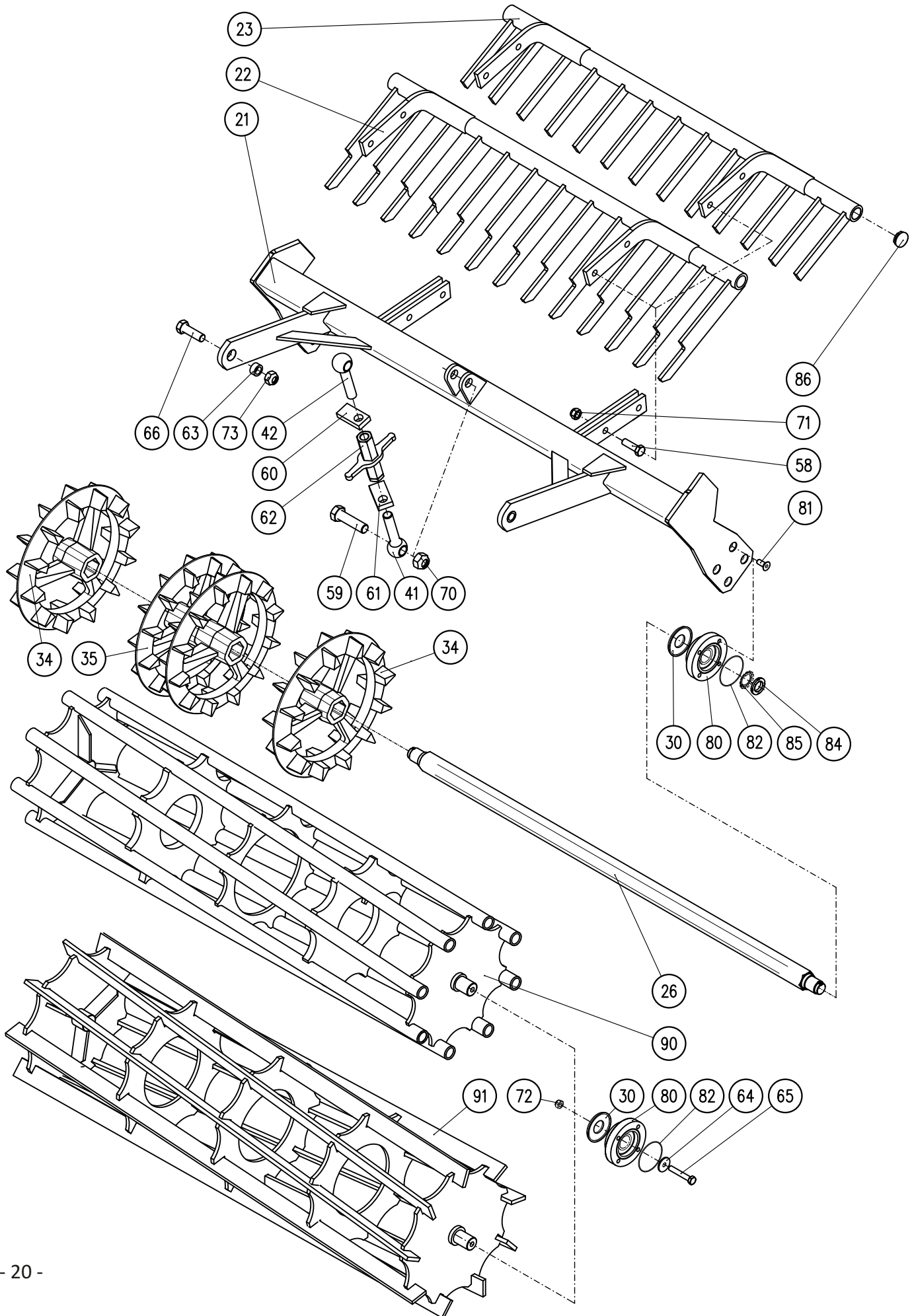
222	40410-28-022	1/0	Rám vnitřní 1,5m bez prstů - Saturn	49	
	40437-28-022	0/1	Rám vnitřní 2m bez prstů - Saturn	60	
230	F 70	18/24	Pera kombinátoru s ostřím	2,45	
231	F 70.1	18/24	Spona pera kombinátoru	0,25	
240	2604965	18/24	Šroub M 12x45 DIN 931 8.8 ZN	0,05	
254	F 95	18/24	Ostří BETA-velké	0,36	
255	1042	18/24	Šroub M10x38	0,03	

Vnitřní část 1,5m a 2m - Varinta Pr

Montážní sestavy: 40410-29-001 Vnitřní část 1,5m - Pr, 40437-29-001 Vnitřní část 2m - Pr

321	40410-29-021	1/0	Rám vnitřní 1,5m / zdvojené S-pera	38	
	40437-29-021	0/1	Rám vnitřní 2m / zdvojené S-pera	38	
331	40410-29-031	6/8	Slupice	2,1	
333	40410-29-033	12/16	Příložka	0,51	
334	40410-29-034	6/8	Plocháč	0,05	
350	2603371	12/16	Šroub M 8x65 DIN 931 8.8 ZN	0,04	
352	2605640	6/8	Šroub M 12x65 ČSN 02 1101.55 (40410-(0,07	
353	7604723	18/24	Šroub M 16x80 DIN 931 8.8 ZN	0,15	
360	2685014	12/16	Matice M 8 DIN 985 8.8 ZN	0,01	
363	2685600	18/24	Matice M 16 samojistná DIN 985 8.8 ZN	0,04	
365	2732049	6/8	Podložka D 13 DIN 7349 ZN	0,02	
370	2986602	6/8	Tvarová pružina vnější 50/10/990	3,59	
371	2986600	6/8	Tvarová pružina vnitřní 50/10/880	3,31	

Pěchovací část 1,5m a 2m



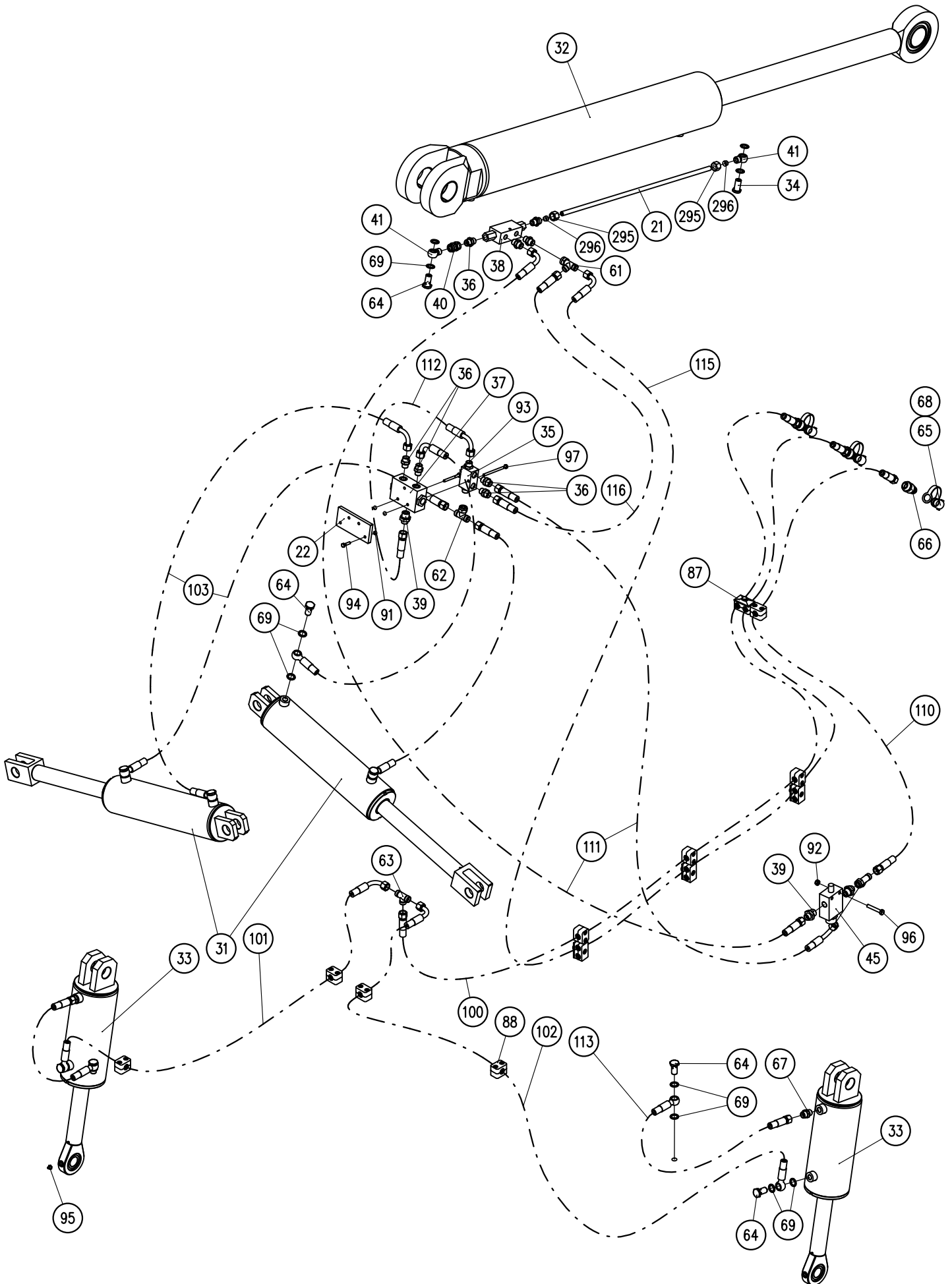
Pěchovací část 1,5m a 2m

Montážní sestavy:	40410-34-001 Rám 1,5m	40437-34-001 Pěchovací část - Rám 2m
	40410-34-012 Válec 1,5m crosskill	40437-34-012 Válec 2m crosskill
	40410-04-003 Hrábě dlouhé 1,5m	40437-04-003 Hrábě dlouhé 2m
	40410-04-004 Hrábě krátké 1,5m	40437-04-004 Hrábě krátké 2m
	40410-24-002 Válec trubkový 1,5m/D400	40437-24-002 Válec trubkový 2m/D400
	40410-25-002 Válec prutový 1,5m/D430	40437-25-002 Válec prutový 2m/D430

Pozice	Objednáací číslo	Mn./ sekce	Název - rozměr	Hmotnost (kg)	Poznámka
21	40410-34-031	1	Rám pěchovacího válce 1,5m	44	
	40437-34-031	1	Rám pěchovacího válce 2m	51	
22	40410-04-042	1	Hrábě dlouhé 1,5m	29	Pro hlinité půdy
	40437-04-042	1	Hrábě dlouhé 2m	38	Pro hlinité půdy
23	40410-04-032	1	Hrábě krátké 1,5m	24	Pro kamenité půdy
	40437-04-032	1	Hrábě krátké 2m	33	Pro kamenité půdy
26	40410-34-176	1	Hřídél 1,5m 6HR	20,4	
	40437-34-176	1	Hřídél 2m 6HR	27,4	
30	40410-33-026	2	Kroužek těsnící	0,16	
34	40410-34-182	2	Pěchovací kotouč krajní	14,9	
35	40410-34-181	12/17	Pěchovací kotouč střední	13,1	sekce 1,5m/sekce 2m
41	40410-04-071	1	Napínací šroub levý	0,66	
42	40410-04-072	1	Napínací šroub pravý	0,66	
58	40410-34-058	2	Šroub M 16-58	0,13	
59	40410-34-059	2	Šroub M 24-90	0,45	
60	40410-34-060	1	Matice M24	0,32	
61	40410-34-061	1	Matice M24 Levá	0,32	
62	40410-34-062	1	Matice M 24 P-L	1,4	
63	40410-33-036	2	Pouzdro 30/20-15	0,05	
64	40410-33-028	2	Podložka D39/12-3	0,03	
65	2605731	2	Šroub M 12x110	0,11	
66	2608522	2	Šroub M 20x1,5x65	0,23	
70	2685238	2	Matice samojistná M 24	0,1	
71	2685600	2	Matice samojistná M16	0,04	
72	2685212	2	Matice samojistná M 12	0,02	
73	7611452	2	Matice samojistná M 20x1,5	0,06	
80	3421370	2	Ložisko přírubové kruhové INA	1,77	
81	2654820	8	Šroub M 12x30	0,5	
82	3053527	2	O-kroužek 79x2 NBR70	0,01	
84	3473016	2	Matice KM 06	0,04	
85	3480021	2	Podložka pojistná MB 06	0,03	
86	3010070	2	Zátka kruhová D 35	0,01	

OPĚRNÉ VÁLCE

90	40410-24-031	1	Válec trubkový 1,5m / 410mm	79
	40437-24-031	1	Trubkový válec 2m / 410mm	102
91	40410-25-032	1	Válec prutový 1,5m / 430mm	88
	40437-25-032	1	Prutový válec 2m / 430mm	116

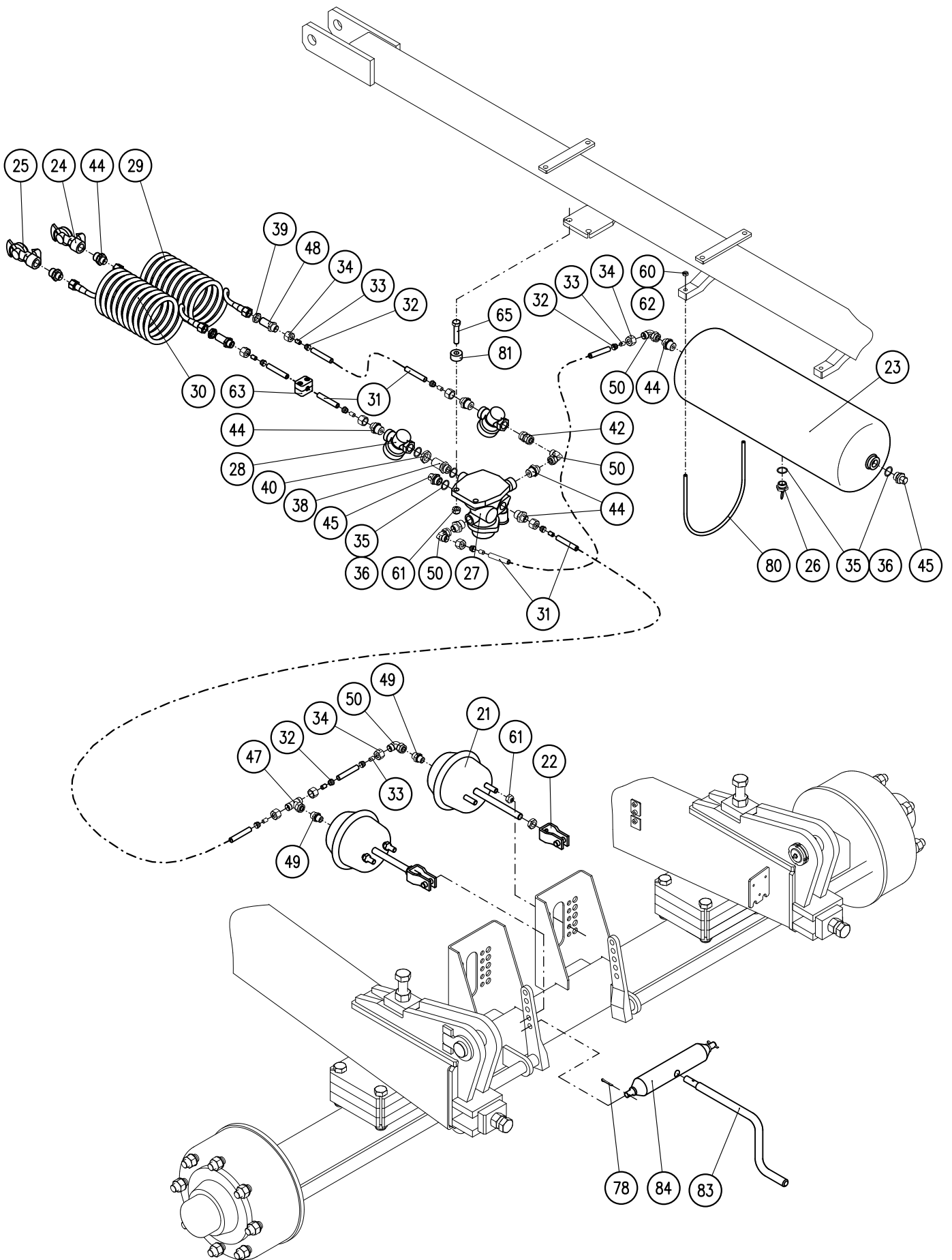


Hydraulický obvod

Montážní sestavy: 40434-07-013 Hydraulický obvod 8m
40434-07-014 Hydraulický obvod 10m

Pozice	Objednací číslo	Mn.	Název - rozměr	Hmotnost (kg)	Poznámka
21	40434-07-021	1	Trubka 12-620	0,19	
22	40434-07-023	1	Mezikus	0,6	
31	40410-18-001	2	Válec hydraulický 90/45-325	23,3	
32	40434-10-001	1	Válec hydraulický 140/70-795	108	8m
	40434-81-001	1	Válec hydraulický 160/70-795	108	10m
33	40434-11-003	2	Válec hydraulický 110/45-180	23,3	
34	40463-30-031	1	Šroub průtokový M16x1,5	0,05	
35	7627680	1	Zámek hydraulický oboustranný	0,63	
36	7627667	8	Hrdlo G 3/8"-M 18x1,5	0,04	
37	7627650	1	Dělič průtoku DFL	0,87	
38	7627685	1	Zámek hydraulický oboustranný	1,17	
39	7627640	3	Hrdlo G 1/2"-M 18x1,5	0,04	
40	7621372	1	Přímá mezipojka M18x1,5	0,08	
41	3090020	2	Oko se závitem M18x1,5 TR.12	0,04	
45	7627645	1	Spínač koncový V-121 1/2" NA	1,34	
61	2677634	2	T-spojka stavitelná TSSB02 12L	0,09	
62	2677632	2	T spojka stavitelná TSSO2 12L	0,1	
63	2677630	1	T-spojka TS2 12L (3xM18x1,5)	0,05	
64	2677612	9	Šroub průtokový M 16x1,5	0,06	
65	7623316	1	Prachovka zástrčky červená	0,02	
66	3209248	3	Zástrčka ISO 12,5/18	0,14	
67	7621353	2	Hrdlo přímé PHEM2 12LM	0,04	
68	7623315	2	Prachovka zástrčky žlutá	0,02	
69	3001560	20	Usit U 016,0x22,7x1,5	0,01	
87	7625430	7	Spona 218/18 PP GD-AS	0,08	
88	7625419	17	Spona 218 PP-IS	0,04	
91	2685013	4	Matice M 6 samojistná	0,01	
92	2685014	2	Matice M 8	0,01	
93	2673823	1	Šroub M 6x60	0,02	
94	2673599	2	Šroub M 6x30	0,01	
95	3016030	5	Kryt mazací hlavice přímé	0,01	
96	2671294	2	Šroub M 8x50	0,02	
97	2673830	1	Šroub M 6x90	0,02	
100	3087001	1	Hadice DN 10x7000 DKOL/DKOL	2,45	8m
	3087501	1	Hadice DN 10x7500 DKOL/DKOL	2,65	10m
101	3083354	1	Hadice DN 10x3350 DKOL90/RGN	1,25	8m
	3083854	1	Hadice DN 10x3850 DKOL90/RGN	1,4	10m
102	3082304	1	Hadice DN 10x2300 DKOL90/RGN	1,02	8m
	3082804	1	Hadice DN 10x2800 DKOL90/RGN	1,1	10m
103	3080803	4	Hadice DN 10x800 DKOL/RGN	0,43	
110	3085501	1	Hadice DN 10x5500 DKOL/DKOL	2,1	
111	3082002	2	Hadice DN 10x2000 DKOL/DKOL90°	0,88	8m
	3082502	2	Hadice DN 10x2500 DKOL/DKOL90°	1,05	10m
112	3081002	1	Hadice DN 10x1000 DKOL/DKOL90°	0,48	
113	3080804	2	Hadice DN 10x800 DKOL90/RGN	0,43	
115	3087502	1	Hadice DN 10x7500 DKOL/DKOL 90°	1,9	8m
	3088002	1	Hadice DN 10x8000 DKOL/DKOL 90°	2,1	10m
116	3081001	1	Hadice DN 10x1000 DKOL/DKOL	0,48	
295	2682754	2	Matice převlečná M 18x1,5 Js 10	0,03	
296	7621368	2	Kroužek zářezný D 12	0,01	

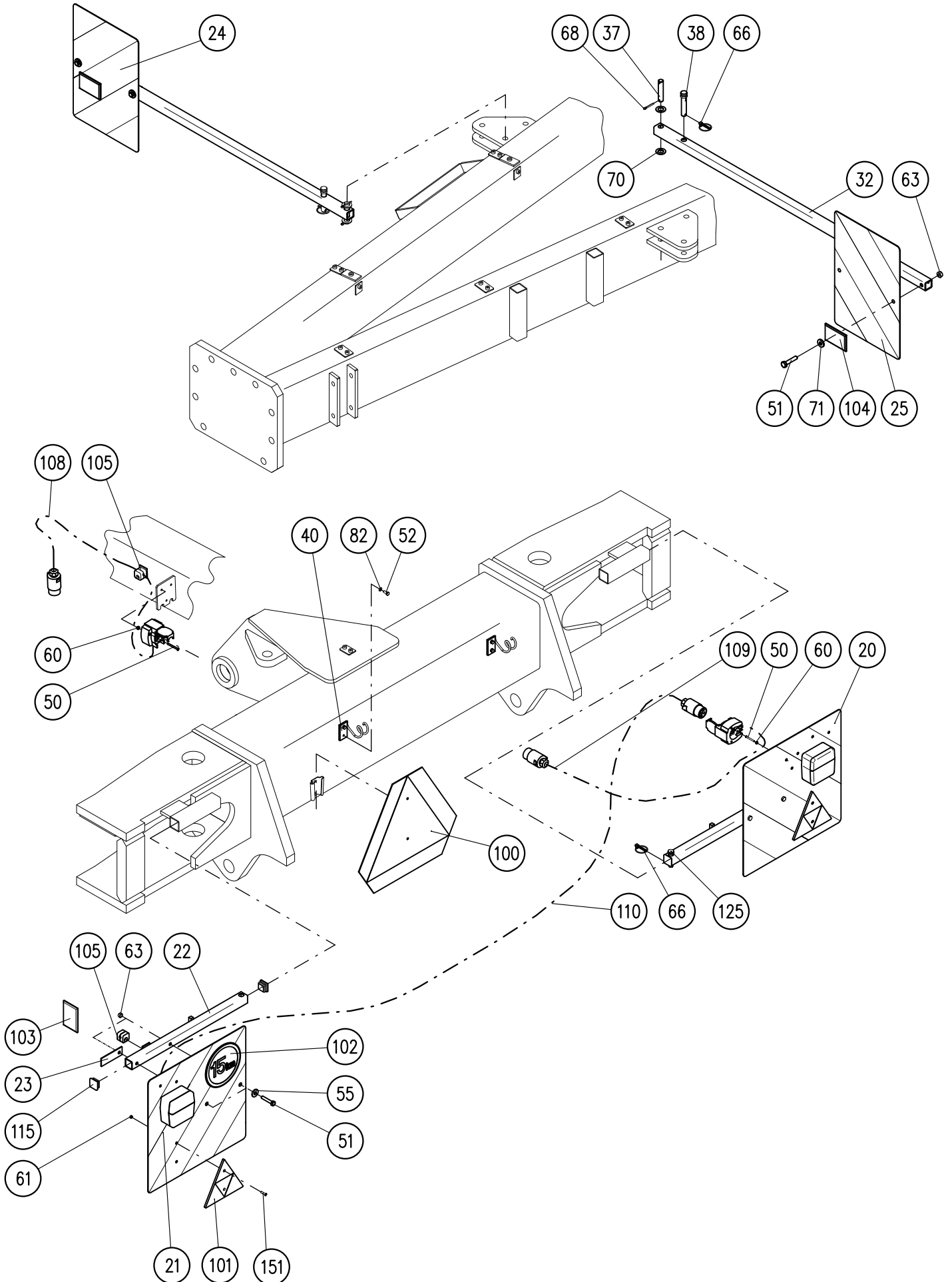
Vzduchový obvod



Vzduchový obvod

Montážní sestavy: 40434-08-004 Vzduchový obvod 8m
40434-08-005 Vzduchový obvod 10m

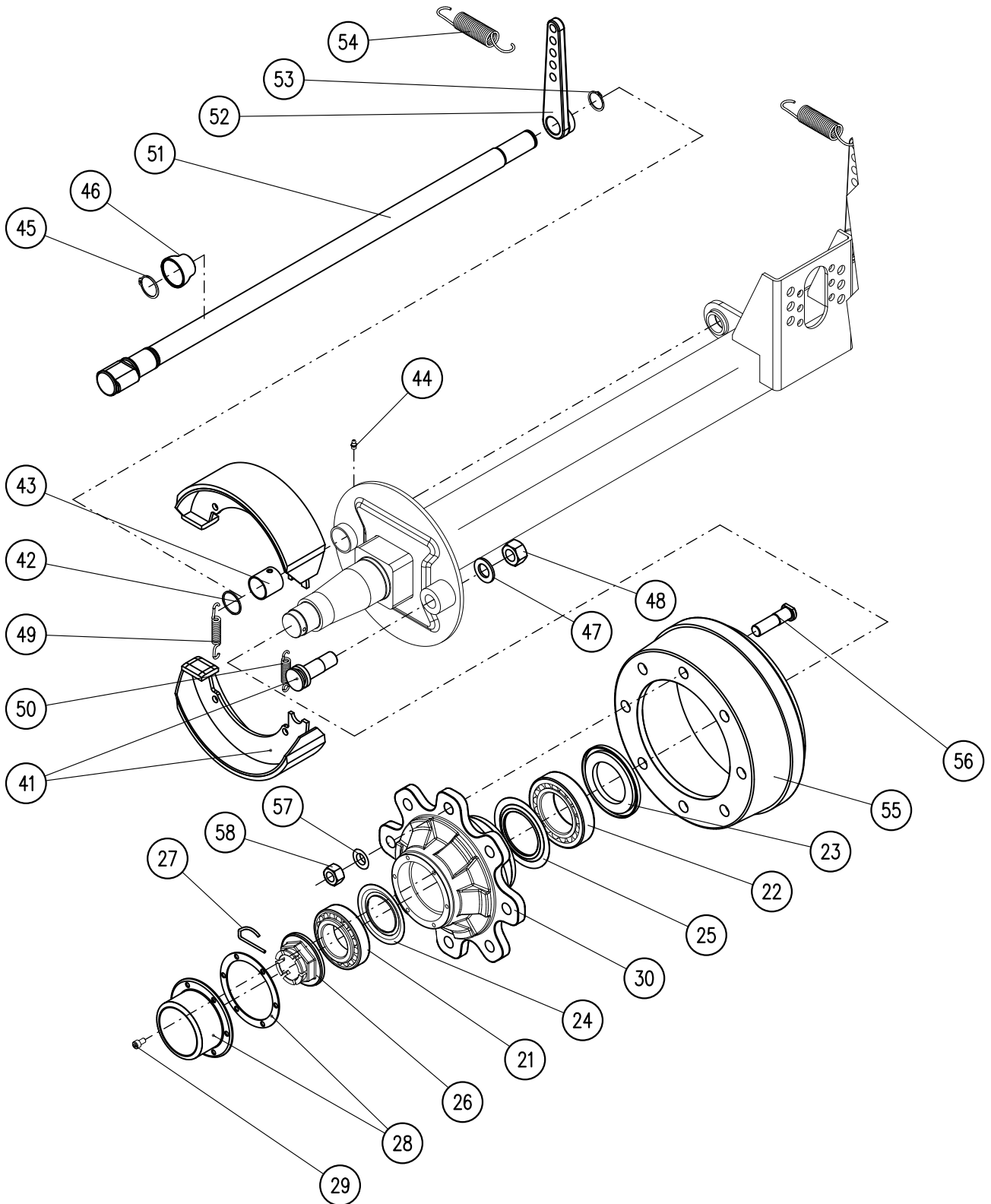
Pozice	Objednací číslo	Mn.	Název - rozměr	Hmotnost (kg)	Poznámka
21	3201270	2	Válec membránový 16"	1,05	
22	3201272	2	Vidlička pro válec membránový 16"	1,05	
23	7627590	1	Vzduchojem 20L s hrdly / D200mmm	8	
24	3201224	1	Hlava spojková - ovládací (žlutá)	0	
25	3201226	1	Hlava spojková - plnicí (červená)	0	
26	3201258	1	Ventil odvodňovací	0,5	
27	3201251	1	Rozvaděč AS3100A	3,5	
28	3201230	2	Čistič vzduchu Knorr	0	
29	3800020	1	Hadice vzduchová žlutá	0	
30	3800030	1	Hadice vzduchová červená	0	
31	3800010	7	Hadice PA 12x1,5	0	verze 8 - 7m, 10 - 7,5m
32	7621330	10	Kroužek zářezný D12	0,01	
33	7621332	10	Vložka do PA trubek 9x13	0,01	
34	2682754	10	Matice převlečná M 18x1,5	0,03	
35	3078560	5	Miska těsnící D22	0,01	
36	3053113	5	O-kroužek 22	0,01	
37	2945186	1	Zátka ZKE M22x1,5	0,05	
38	2945187	1	Hrdlo dlouhé M22x1,5D / 22x1,5	0,15	
39	3201306	2	Matice M 18x1,5 nízká	0,01	
40	3201308	1	Matice M 22x1,5 nízká	0,01	
42	7621372	1	Přímá mezipojka M18x1,5	0,08	
44	2945110	9	Hrdlo M22/M18 PHEM2 12LM22	0,04	
45	3201234	2	Kontrolní přípojka "A" / M22x1,5	0	
47	2677632	1	T spojka stavitelná TSSO2 12L	0,1	
48	7621357	2	Spojka přímá panelová PSP2 12L	0,03	
49	7621353	2	Hrdlo přímé PHEM2 12LM	0,04	
50	2677636	3	L-spojka s převlečnou maticí	0,08	
60	2685014	4	Matice M 8	0,01	
61	2685212	2	Matice M 12 samojistná	0,02	+4ks - součástí válců
62	2713345	4	Podložka D 8,4	0,01	10m 4 ks
63	7625490	7	Spona 212 PP-IS	0,04	
65	2605640	2	Šroub M 12x65	0,07	
78	2750438	3	Závlačka 4x28	0,01	
80	40410-06-070	2	Třmen vzdušníku	0,23	10m 8 ks
81	40410-03-065	2	Vložka 12,5/30-16	0,07	
83	40410-05-081	1	Klika	1,18	
84	40434-08-053	1	Matice kliky 300	9,2	



Dopravní značení

Montážní sestava: 40434-05-002

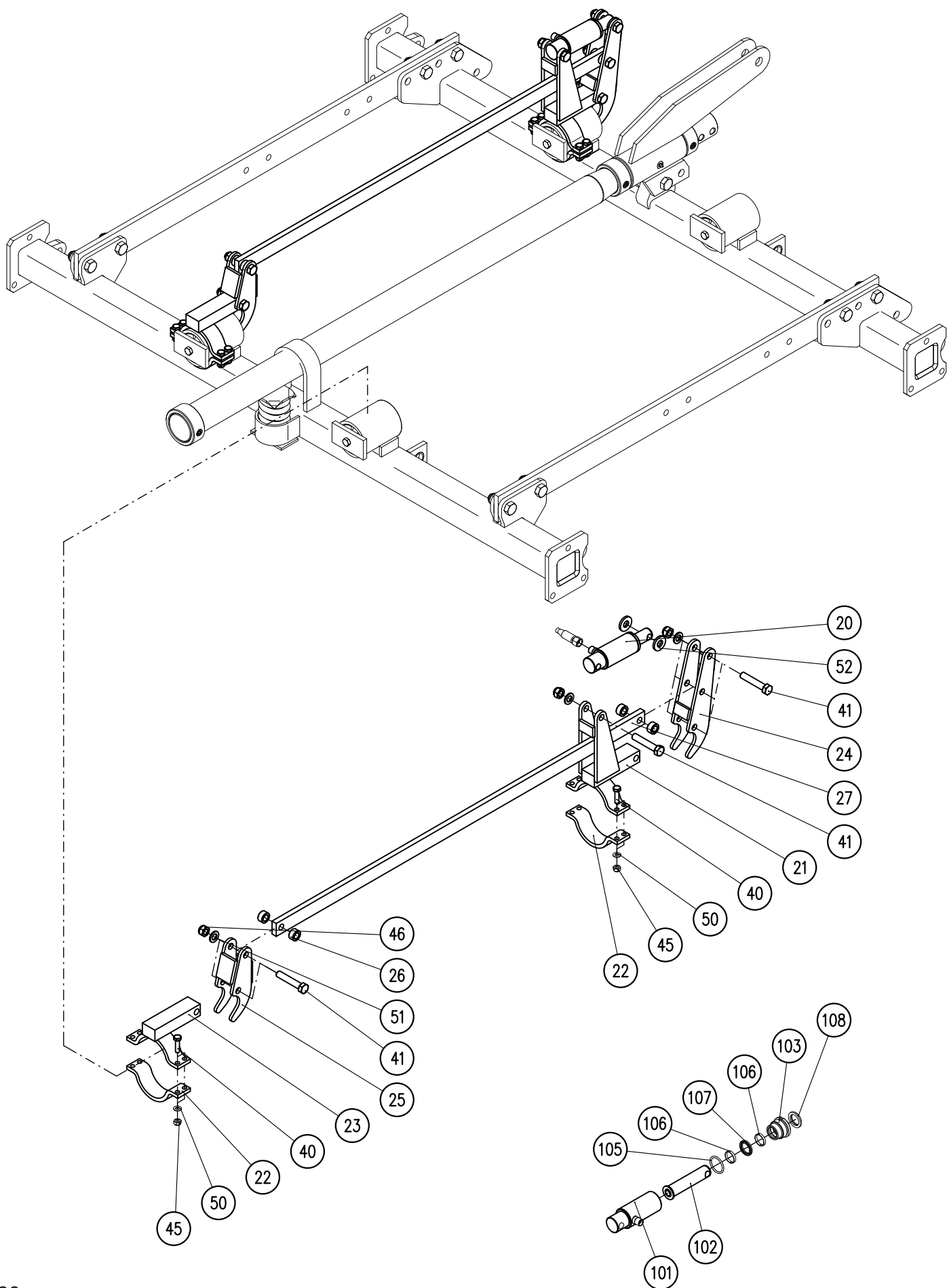
<i>Pozice</i>	<i>Objednací číslo</i>	<i>Mn.</i>	<i>Název - rozměr</i>	<i>Hmotnost (kg)</i>	<i>Poznámka</i>
20	40400-12-022	1	Deska zadní Pravá	1,4	
21	40400-12-021	1	Deska zadní Levá	1,4	
22	40461-15-062	2	Nosič	0,83	
23	40461-15-063	2	Plech	0,04	
24	3066110	1	Deska dopravní Pravá	0,9	
25	3066112	1	Deska dopravní Levá	0,9	
32	40434-05-022	2	Nosič	2,5	
37	40434-01-067	2	Čep 15x75x64	0,1	
38	40434-01-068	2	Čep s kroužkem 15x70/64	0,09	
40	40400-06-020	2	Držák kabelu	0,7	
50	2664202	3	Šroub M 4x40	0,01	
51	2671329	8	Šroub M 8x45	0,03	
52	2670640	4	Šroub M 6x12	0,01	
55	2732048	4	Podložka D 11	0,01	
60	2667038	3	Matice M 4	0,01	
61	2685010	4	Matice M 5	0,01	
63	2685014	8	Matice M 8	0,01	
66	3204850	4	Kolík s kroužkem 4,5x32	0,04	
68	2750438	4	Závlačka 4x28	0,01	
70	2713337	4	Podložka D 17	0,01	
71	2732045	4	Podložka D 8,4	0,01	
82	2735106	4	Podložka D 6	0,01	
100	3066290	1	Trojúhelník - POMALÁ VOZIDLA	0,68	
101	3203940	2	Odrážka trojúhelník červený	0,07	
102	5603378	1	Nálepka - Max. rychlost 15km	0,01	
103	7625537	4	Odrážka obdélník oranžový	0,03	
104	7627751	2	Odrážka obdélník bílý	0,03	
105	7621510	10	Spona 108 PP-IS	0,02	
108	3066235	1	Vedení po rámu 7,5m	0	
109	3066250	1	Pravá větev 1,8m	0	
110	3066255	1	Levá větev 3,2m	0	
115	3010050	4	Zátka čtvercová 30x30	0,01	
125	40409-00-082	1	Čep 14x50x45	0,08	
151	2664209	4	Šroub M 5x20	0,03	



Náprava 300/90

Montážní sestava: 40434-51-045

Pozice	Objednací číslo	Mn.	Název - rozměr	Hmotnost (kg)	Poznámka
21	3380082	2	Ložisko 32212	1,1	
22	3380084	2	Ložisko 32215	1,6	
23	7660021	2	Těsnicí kroužek	0,45	č. obj. sady. 9RNRG
24	7660021	2	Nilos ring 32212	0,03	č. obj. sady. 9RNRG
25	7660021	2	Nilos ring 32215	0,03	č. obj. sady. 9RNRG
26	7660033	2	Korunová matice M45x1,5	0,7	č. obj. sady. 9RDF4865B
27	7660033	2	Závlačka	0,04	č. obj. sady. 9RDF4865B
28	7660034	2	Víčko s těsněním	0,6	č. obj. sady. 9RT110AC
29	7660034	12	Šroub M8x1,25	0,02	č. obj. sady. 9RT110AC
30	66LJB0804	2	Náboj kola (8 děr)	18,5	
41	731IC01	2	Brzdové čelisti - komplet	7,8	č. obj. sady. 9RE0012
42	53103801	2	O-kroužek 37,77x2,65	0,01	č. obj. sady. 9RE0012
43	771382601	2	Kluzné pouzdro	0,1	č. obj. sady. 9RE0012
44	98608A1	2	Maznice kulová M8x1,25	0,01	č. obj. sady. 9RE0012
45	58513	2	Pojistný kroužek D38	0,01	č. obj. sady. 9RE0012
46	53A08	2	Manžeta	0,01	č. obj. sady. 9RE0012
47	9800241	2	Podložka Nord-lock D25	0,01	č. obj. sady. 9RE0012
48	97124B1	2	Matice M24x1,5	0,1	č. obj. sady. 9RE0012
49	738106	2	Pružina d3,5-L95	0,04	č. obj. sady. 9RK0008
50	738104	2	Pružina d3-L73	0,02	č. obj. sady. 9RK0008
51	75A3553950	2	Brzdový klíč	7,7	č. obj. sady. 75A3553950
52	7611503	2	Brzdová páka	0,9	č. obj. sady. 9RQ0012
53	58511	2	Pojistný kroužek D32	0,01	č. obj. sady. 9RQ0012
54	738201	2	Pružina d3,5-L173	0,2	č. obj. sady. 9RQ0012
55	66LJB0804	2	Buben 8 děr pro M20x1,5	20,5	č. obj. sady. 66LJB0804
56	57120B4	16	Šroub M20x1,25	0,02	č. obj. sady. 57120B4
57	574201	16	Dosedací kroužek	0,01	č. obj. sady. 9RD208G-8
58	57320B1	16	Kolová matice M20x1,5	0,01	č. obj. sady. 9RD208G-9



Hydr. ovladání smykové lišty

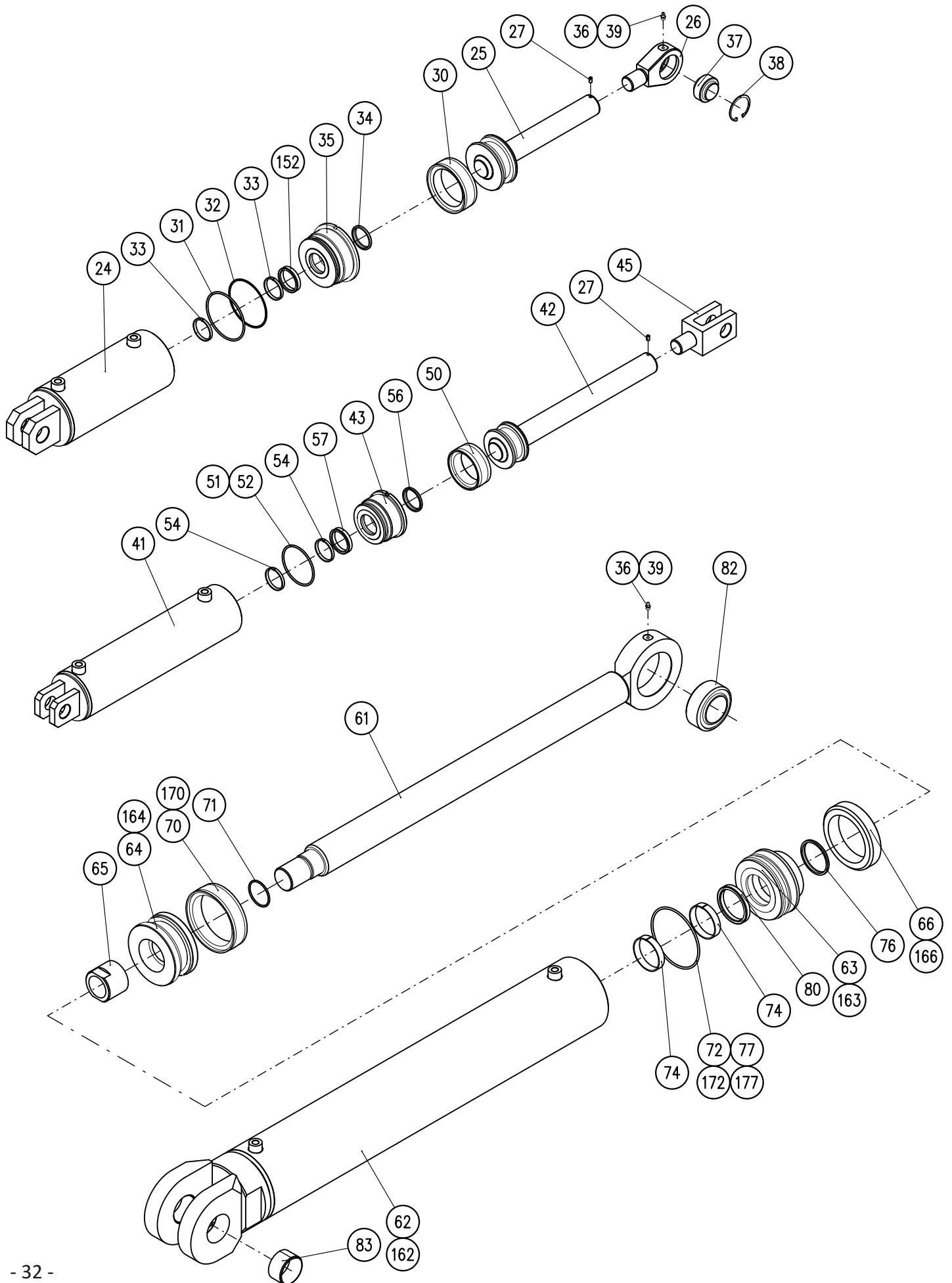
Montážní sestava: 40410-16-001

Pozice	Objednací číslo	Mn.	Název - rozměr	Hmotnost (kg)	Poznámka
20	40410-20-001	1	Válec hydraulický 0/30x64	2,2	
21	40410-16-021	1	Držák zadní	4,6	
22	40410-16-022	2	Objímka	0,8	
23	40410-16-023	1	Držák přední	2,8	
24	40410-16-024	1	Páka zadní	2,1	
25	40410-16-025	1	Páka přední	1,6	
26	40410-16-026	4	Distanční kroužek	0,04	
27	40410-16-027	1	Táhlo	6,1	
40	2662256	8	Šroub M 10x40	0,04	
41	7604725	6	Šroub M 16x85	0,17	
45	2685204	8	Matice M 10 samojistná	0,02	
46	2685600	6	Matice M 16 samojistná	0,04	
50	2713352	8	Podložka D 10,5	0,01	
51	2713337	6	Podložka D 17	0,01	
52	40411-12-048	2	Podložka D 17	0,05	

Válec hydraulický 0/30x64

Montážní sestava: 40410-20-001

Pozice	Objednací číslo	Mn.	Název - rozměr	Hmotnost (kg)	Poznámka
101	40410-20-040	1	Válec úplný	1,2	
102	40410-20-042	1	Pístnice úplná	0,73	
103	40410-20-041	1	Pouzdro	0,21	
105	3053141	4	O-kroužek D48x40	0,01	
106	3150878	2	Kr. vodící D30x33x5,6	0,01	
107	3150870	1	Manžeta D30x40x5,6	0,01	
108	3063060	1	Kr. stírací D30	0,01	



Válec hydraulický 110/45-180

Montážní sestava: 40434-11-003

Pozice	Objednáací číslo	Mn./kus	Název - rozměr	Hmotnost (kg)	Poznámka
23	40410-19-023	1	Pouzdro	4,3	
24	40434-11-024	1	Plášť válce úplný	11,9	
25	40434-11-025	1	Pístnice úplná	5,8	
26	40434-11-027	1	Okno pístnice	1,15	
27	40412-09-035	1	Trubka	0,01	
30	3150455	1	Manžeta K03 110x85x22,4	0,05	
31	3150539	1	O-kroužek 101,2x3,53	0,01	
32	3150588	1	Kr. opěrný 110x104,4x1,4	0,01	
33	3150687	2	Kroužek vodící SF45x50-5,6	0,01	
34	3063070	1	Kroužek stírací D45	0,37	
35	3150653	1	Manžeta T 20 45x55x11	0,05	
36	3016524	1	Maznice přímo M10x1	0,01	
37	3480308	1	Ložisko kloubové GE35 široké	0,25	
38	3076247	2	Kroužek pojistný D55	0,01	
39	3016030	1	Kryt maznice	0,01	

Válec hydraulický 80/45-325

Montážní sestava: 40410-18-001

Pozice	Objednáací číslo	Mn./kus	Název - rozměr	Hmotnost (kg)	Poznámka
41	40410-18-041	1	Plášť válce úplný	11,9	
42	40410-18-042	1	Pístnice úplná	6,5	
43	40410-18-043	1	Pouzdro	2,3	
45	40410-18-045	1	Okno pístnice	1,6	
50	3150695	1	Manžeta K03 90x70x-22,4	0,04	
51	3150661	1	O-kroužek 82,14x3,53	0,01	
52	3150679	1	Kr. opěrný 90x84,4x1,1	0,01	
54	3150687	2	Kr. vodící SF 45x50-5,6	0,01	
56	3063070	1	Kr. stírací D45	0,37	
57	3150653	1	Manžeta T20 45x55x11	0,05	

Válec hydraulický 140/70-795 a 160/70/795

Montážní sestavy: 40434-10-002 Válec hydraulický 140/70-795; 40434-81-001 Válec hydraulický 160/70/795

Pozice	Objednáací číslo	Mn./kus	Název - rozměr	Hmotnost (kg)	Poznámka
61	40434-10-021	1	Pístnice úplná	33,1	
62	40434-10-022	1	Plášť válce	60,2	8 m - d140/70
63	40434-10-023	1	Zátka	5,1	8 m - d140/70
64	40434-10-024	1	Píst	5,1	8 m - d140/70
65	40434-10-025	1	Matice malá	0,8	
66	40434-10-026	1	Matice	1,66	8 m - d140/70
70	3150457	1	Manžeta K03 140x115-25,4	0,05	8 m - d140/70
71	3150460	1	O-kroužek 55x3	0,01	
72	3150461	1	O-kroužek 130x5	0,01	8 m - d140/70
74	3150463	2	Kroužek vodící 15x2,5-225	0,01	
76	3150467	1	Kroužek stírací D70	0,37	
77	3150472	1	Opěrný kroužek 132,5x140,5-2	0,01	8 m - d140/70
80	3150470	1	Manžeta 70x85x11	0,05	
82	3480311	1	Ložisko kloubové GE60	0,25	
83	7616169	2	Pouzdro KU 6040	0,15	
162	40434-81-022	1	Plášť válce	60,2	10 m - d160/70
163	40434-81-023	1	Zátka	5,1	10 m - d160/70
164	40434-81-024	1	Píst	7,37	10 m - d160/70
166	40434-81-026	1	Matice	1,93	10 m - d160/70
170	3150487	1	Manžeta K03 160x135x25,4	0,05	10 m - d160/70
172	3150481	1	O-kroužek 150x5	0,03	10 m - d160/70
177	3150482	1	Kroužek opěrný 152,5x160,5-2	0,01	10 m - d160/70