



Univerzální nosič nářadí – kombinovaný kyprič  
(Seedbed combination)

# NEPTUN IV



---

**Servisní katalog náhradních dílů / 2016**

(Spare parts catalog / 2016)



[www.opall-agri.cz](http://www.opall-agri.cz)



## Servisní katalog náhradních dílů

Součásti uvedené v tomto servisním katalogu platí pro

Univerzální nosič nářadí – kombinovaný kypřič

# NEPTUN 8/10 - SATURN IV

8m a 10m verze s podvozkem, se střížným nebo pružinovým  
systémem jištění proti přetížení pracovní části – radličky

Tento servisní katalog náhradních dílů stroje slouží k nejběžnějším opravám a  
pravidelné údržbě Vašeho stroje

V případě záručních nebo pozáručních oprav se obraťte na firemního  
servisního technika

420 737 245 938

747 55 Dolní Životice, Hertice 7, okres Opava, Czech Republik, Tel: 420/553 786 165-8, Fax: 420/553 786 126

E-mail: [opall-agri@opall-agri.cz](mailto:opall-agri@opall-agri.cz) [www.opall-agri.cz](http://www.opall-agri.cz)

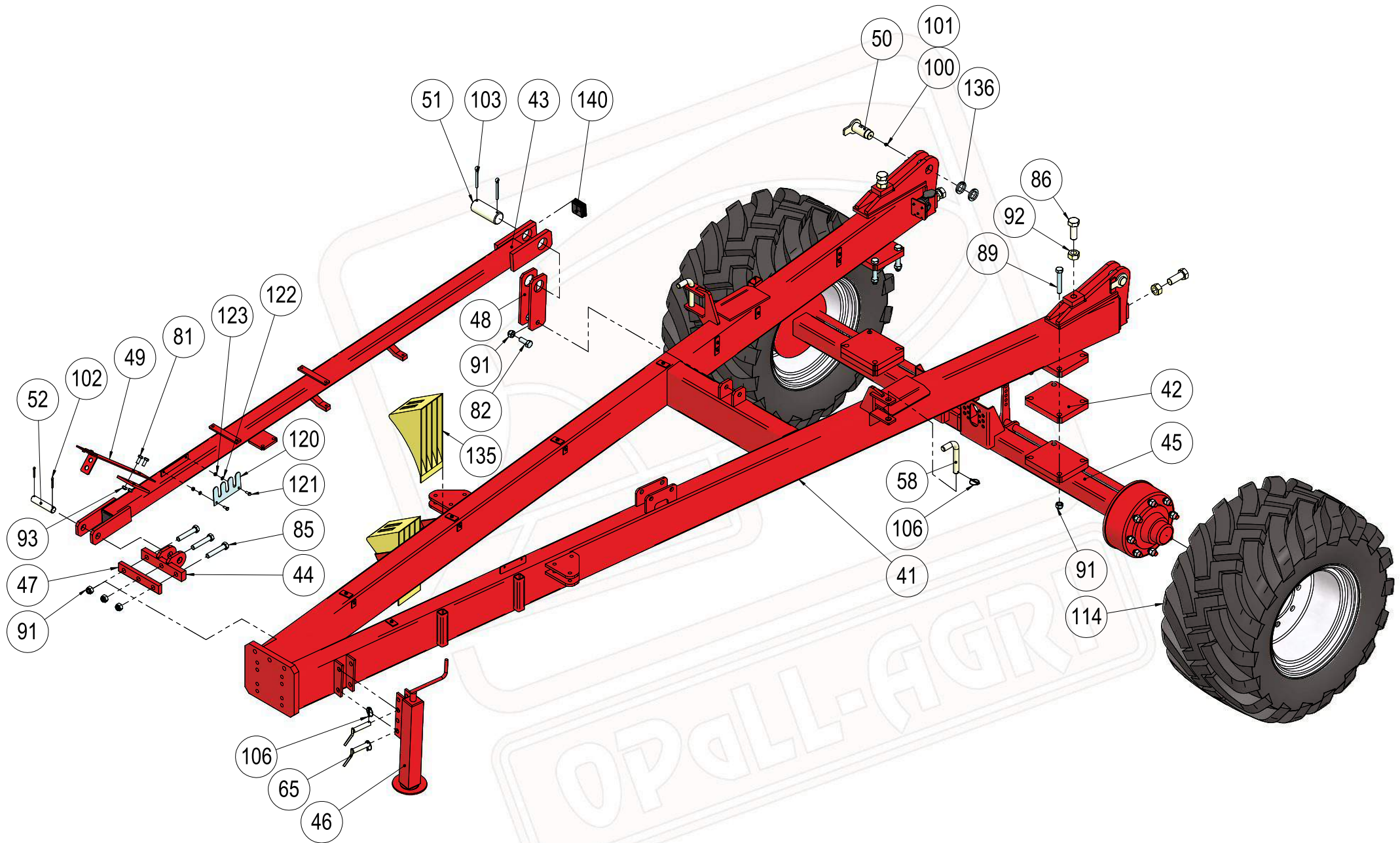
# OBSAH

40434-01-004	Podvozek 8m	2-3
40434-51-003	Podvozek 10m	4-5
40434-04-001	Tažné oko D51(39)	
40434-04-002	Tažné oko D51	6-7
40434-04-003	Tažné oko K80 - pouze pro NEPTUN 8	
40434-02-006	Nosník příčný 8m	8-9
40434-52-006	Nosník příčný 10m	10-11
40434-03-003	Nosič sekcí 8m	12-13
40434-53-002	Nosič sekcí 10m	
40434-13-001	Nosič kypřiče stop 8m	
40434-13-002	Nosič kypřiče stop 10m	
40410-13-013	Kypřič stop s radličkou	14-15
40410-13-012	Kypřič stop s dlátkem - volitelné příslušenství	
40463-25-003	Bedna kompletní	16-17
40410-33-001	Bočnice úplná 260/330mm	
40410-12-002	Plech boční úplný Drobící válce 1,5m a 2m	18-19
40410-33-016	Kypřicí část 1,5m - vnější rám D78	20-21
40437-33-006	Kypřicí část 2m - vnější rám	
40410-33-016	Kypřicí část 1,5m - vnější rám D78	22-23
40437-33-006	Kypřicí část 2m - vnější rám	
40410-03-016	Kypřicí část 1,5m P - pružinově jištěné radličkové sekce	24-25
40437-03-016	Kypřicí část 2m P - pružinově jištěné radličkové sekce	
40410-03-017	Kypřicí část 1,5m S - střížně jištěné radličkové sekce	
40437-03-017	Kypřicí část 2m S - střížně jištěné radličkové sekce	26-27
40410-28-002	Kypřicí část 1,5m Pe - pérové dlátové sekce	
40437-28-002	Kypřicí část 2m Pe - pérové dlátové sekce	
40410-29-002	Kypřicí část 1,5m Pr - pérové radličkové sekce	28-29
40437-29-002	Kypřicí část 2m Pr - pérové radličkové sekce	
40410-34-001	Pěchovací část 1,5m - Rám	
40437-34-001	Pěchovací část 2m - Rám	
40410-24-002	Pěchovací část 1,5m - trubkový válec 400mm	30-31
40437-24-002	Pěchovací část 2m - trubkový válec 400mm	
40410-25-002	Pěchovací část 1,5m - prutový válec 400mm	
40437-25-002	Pěchovací část 2m - prutový válec 400mm	
40410-34-012	Pěchovací část 1,5m - Válec crosskill kola 6Hr	
40437-34-012	Pěchovací část 2m - Válec crosskill kola 6Hr	
40410-04-003	Hrábě 1,5m dlouhé kompletní	32-33
40410-04-004	Hrábě 1,5m krátké kompletní	
40437-04-003	Hrábě 2m dlouhé kompletní	
40437-04-004	Hrábě 2m krátké kompletní	
40410-54-002	Smyk 1,5m - úplný	34-35
40437-54-002	Smyk 2m - úplný	
40410-33-013	Mechanické nastavení hloubky	36-37

---

40410-33-014	Hydraulické nastavení hloubky	38-39
40410-81-001	Válec hydraulický 40/25x180	
40434-80-001	Obvod hydraulický k seřízení hloubky radliček	40-41
40434-05-002	Dopravní značení NEPTUN	42-43
40410-16-001	Hydraulické ovládání smykové lišty	44-45
40410-20-001	Válec hydraulický 0/30x64 - ovládání smykové lišty	
40434-07-015	Obvod hydraulický 8m	46-47
40434-07-016	Obvod hydraulický 10m	48-49
40434-08-004	Rozvod vzduchový 8m dvouhadicový	50-51
40434-08-005	Rozvod vzduchový 10m dvouhadicový	
40434-11-003	Válec hydraulický 110/45-180 Neptun	52-53
40410-18-002	Válec hydraulický 100/45-322	
40434-10-001	Válec hydraulický 140/70-795 Neptun	54-55
40434-81-001	Válec hydraulický 160/70-795 Neptun	
40410-54-001	Smyk 1,5m - úplný	56-57
40437-54-001	Smyk 2m - úplný	

# — NEPTUN-SATURN —

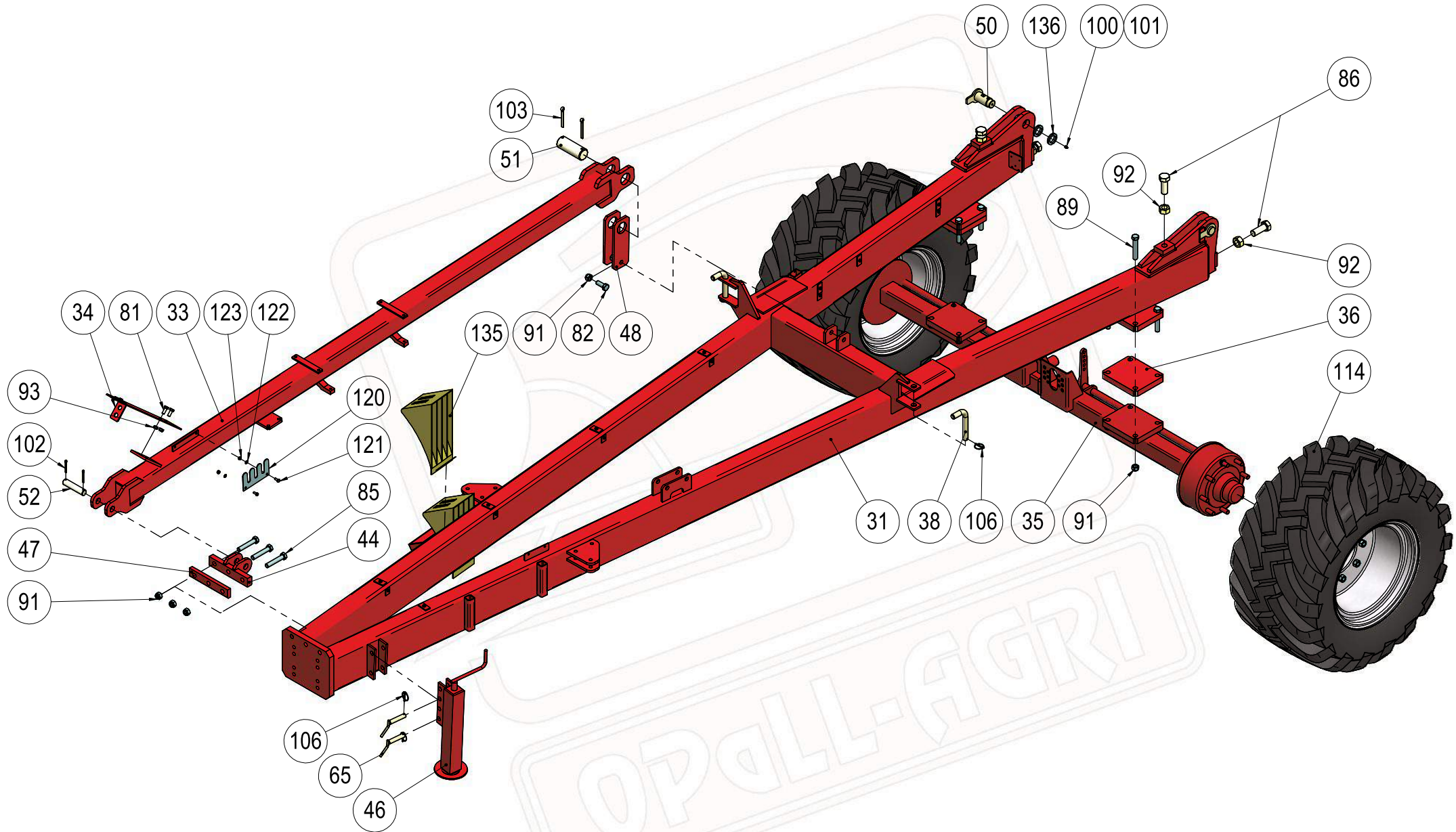


## 40434-01-004

## Podvozek 8m

Pozice	Obj. číslo / p.n.	Mn./Q.	Název - rozměr	Description (EN)	m (kg)	Poznámka
41	40434-01-131	1	Rám podvozku 8 m	Chassis 8m	410	
42	40434-51-036	2	Podložka	Washer	10,4	
43	40434-01-043	1	Táhlo 8 m	Rod 8 m	62,6	
44	40434-01-044	1	Úchyt	Flange	4,4	
45	40434-51-045	1	Náprava kompletní 10m	Axle complet	253	
46	40434-01-146	1	Opěrná noha	Standleg	21,5	
47	40434-01-047	1	Plocháč 20x50-260	Rake 20x50-260	1,77	
48	40434-01-048	2	Plocháč 12x100-290	Rake 12x100-290	2,33	
49	40434-51-034	1	Držák hadic	Hose holder	2,5	
50	40434-01-050	2	Čep D45-118	Pin D45-118	1,33	
51	40434-01-051	1	Čep 60x156x137	Pin 60x156x137	3,34	
52	40434-01-052	1	Čep 30x135x118	Pin 30x135x118	0,71	
58	40434-51-038	2	Kolík D25-183	Plug D25	0,86	
65	40434-01-145	2	Čep D20-95	Pin D20-95	0,12	
81	2661230	2	Šroub M 12x30	Screw M 12x30	0,05	
82	2607034	2	Šroub M 20x50	Bolt M 20	0,18	
85	2606630	3	Šroub M 20x110	Bolt M 20x110	0,32	
86	2662240	4	Šroub M 30x80	Bolt M 30x80	0,42	
89	2607829	8	Šroub M 20x120	Bolt M 20x120	0,22	
91	2685618	15	Matice M 20 samojistná	Self-locking nut M 20	0,06	
92	2667095	4	Matice M 30	Nut M 30	0,22	
93	2685212	2	Matice M 12 samojistná	Self-locking nut M 12	0,02	
100	3016030	2	Kryt mazací hlavice přímé	Cover - lubricating nipple	0,01	
101	3016524	2	Hlavice mazací M 10x1 kulová přímá	Lubricating nipple M 10x1	0,01	
102	2751535	2	Záv. 6,3x40	Cotter	0,02	
103	2751014	2	Závlačka 10x90	Cotter 10x90	0,04	
106	3204853	4	Kolík s kroužkem 6x38	Roll pin	0,04	
114	7605053	2	Pneu kompletní 560/45 R22,5	Complete tyre 560/45 R22,5	145	
120	40410-01-050	1	Držák koncovek	Support	0,3	
121	2661890	2	Šroub M 8x20	Bolt M 8x20	0,01	
122	2713345	2	Podložka D 8,4	Washer	0,01	
123	2685014	2	Matice M 8	Nut M 8	0,01	
135	9080020100	2	Klín zakládací plast 160mm	Chock	1,1	
136	3473032.1	4	Matice KM 08 Zn	Nut KM 08	97	
140	3010040	2	Zátka čtvercová 70x70	End plug	0,01	

# — NEPTUN-SATURN —



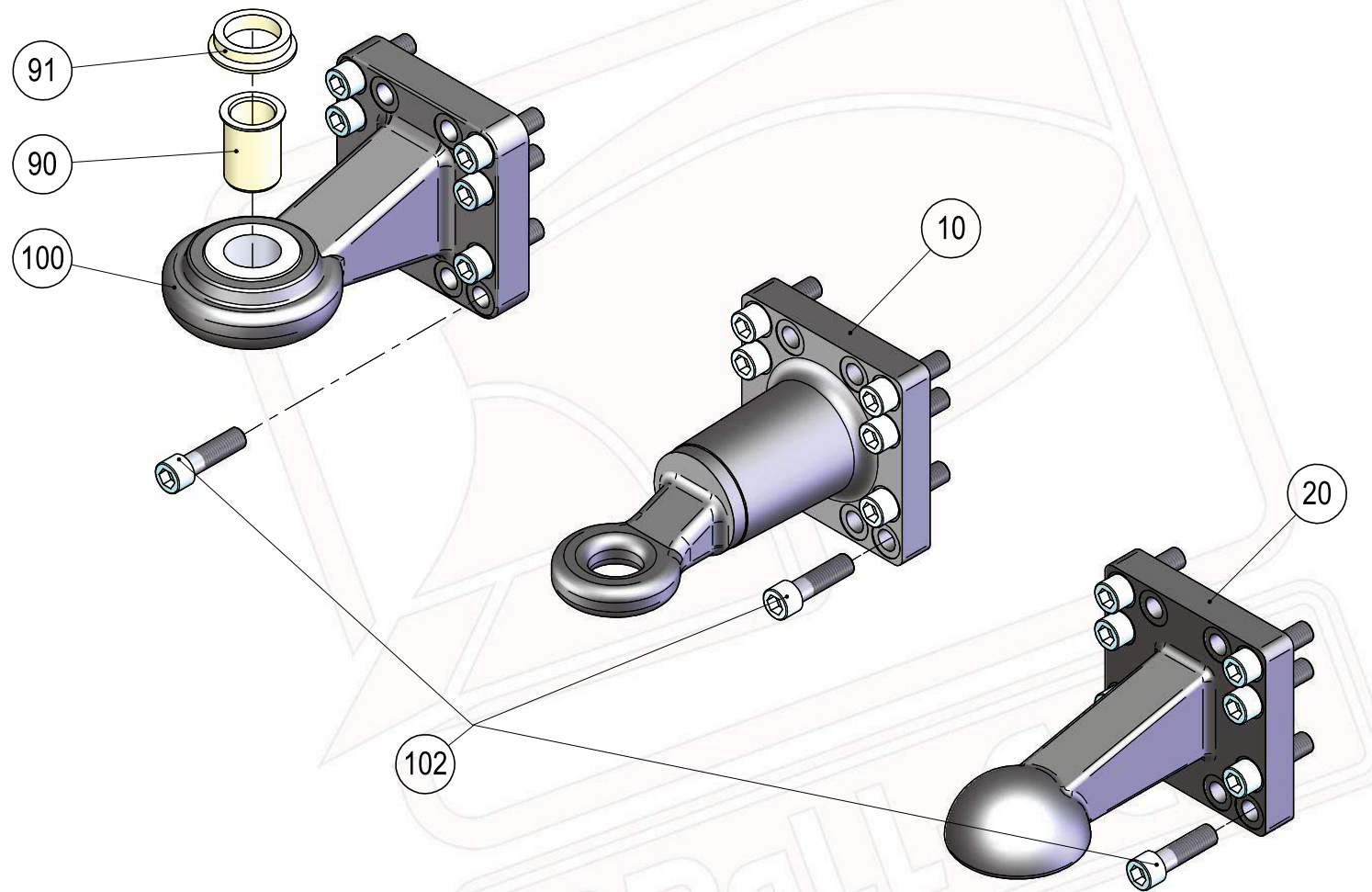
## 40434-51-003

## Podvozek 10m

Pozice	Obj. číslo / p.n.	Mn./Q.	Název - rozměr	Description (EN)	m (kg)	Poznámka
31	40434-51-131	1	Rám podvozku 10m	Chassis 10m	437	
33	40434-51-033	1	Táhlo 10m	Rod 10m	59	
34	40434-51-034	1	Držák hadic	Hose holder	2,5	
35	40434-51-045	1	Náprava kompletní 10m	Axle complet	253	
36	40434-51-036	2	Podložka	Washer	10,4	
38	40434-51-038	2	Kolík D25-183	Plug D25	0,86	
44	40434-01-044	1	Úchyt	Flange	4,4	
46	40434-01-146	1	Opěrná noha	Standleg	21,5	
47	40434-01-047	1	Plocháč 20x50-260	Rake 20x50-260	1,77	
48	40434-01-048	2	Plocháč 12x100-290	Rake 12x100-290	2,33	
50	40434-01-050	2	Čep D45-118	Pin D45-118	1,33	
51	40434-01-051	1	Čep 60x156x137	Pin 60x156x137	3,34	
52	40434-01-052	1	Čep 30x135x118	Pin 30x135x118	0,71	
65	40434-01-145	2	Čep D20-95	Pin D20-95	0,12	
81	2661230	2	Šroub M 12x30	Screw M 12x30	0,05	
82	2607034	2	Šroub M 20x50	Bolt M 20	0,18	
85	2606630	3	Šroub M 20x110	Bolt M 20x110	0,32	
86	2662240	4	Šroub M 30x80	Bolt M 30x80	0,42	
89	2607829	8	Šroub M 20x120	Bolt M 20x120	0,22	
91	2685618	15	Matice M 20 samojistná	Self-locking nut M 20	0,06	
92	2667095	4	Matice M 30	Nut M 30	0,22	
93	2685212	2	Matice M 12 samojistná	Self-locking nut M 12	0,02	
100	3016030	2	Kryt mazací hlavice přímé	Cover - lubricating nipple	0,01	
101	3016524	2	Hlavice mazací M 10x1 kulová přímá	Lubricating nipple M 10x1	0,01	
102	2751535	2	Záv. 6,3x40	Cotter	0,02	
103	2751014	2	Závlačka 10x90	Cotter 10x90	0,04	
106	3204853	4	Kolík s kroužkem 6x38	Roll pin	0,04	
114	7605053	2	Pneu kompletní 560/45 R22,5	Complete tyre 560/45 R22,5	145	
120	40410-01-050	1	Držák koncovek	Support	0,3	
121	2661890	2	Šroub M 8x20	Bolt M 8x20	0,01	
122	2713345	2	Podložka D 8,4	Washer	0,01	
123	2685014	2	Matice M 8	Nut M 8	0,01	
135	9080020100	2	Klín zakládací plast 160mm	Chock	1,1	
136	3473032.1	4	Matice KM 08 Zn	Nut KM 08	97	



# — NEPTUN-SATURN —



**40434-04-001 Tažné oko D51(39)**

Pozice	Obj. číslo / p.n.	Mn./Q.	Název - rozměr	Description (EN)	m (kg)	Poznámka
90	40434-04-021	1	Pouzdro 51/39-72	Bushing	0,5	
91	40434-04-022	1	Podložka D51/78-18	Washer	1,4	
100	7627552	1	Závěš - kat.4 - D50/70 - příruba 160x160	Towing eyes D 50/70	22,68	
102	2607760	8	Šroub M 20x70	Screw M 20x70	0,23	

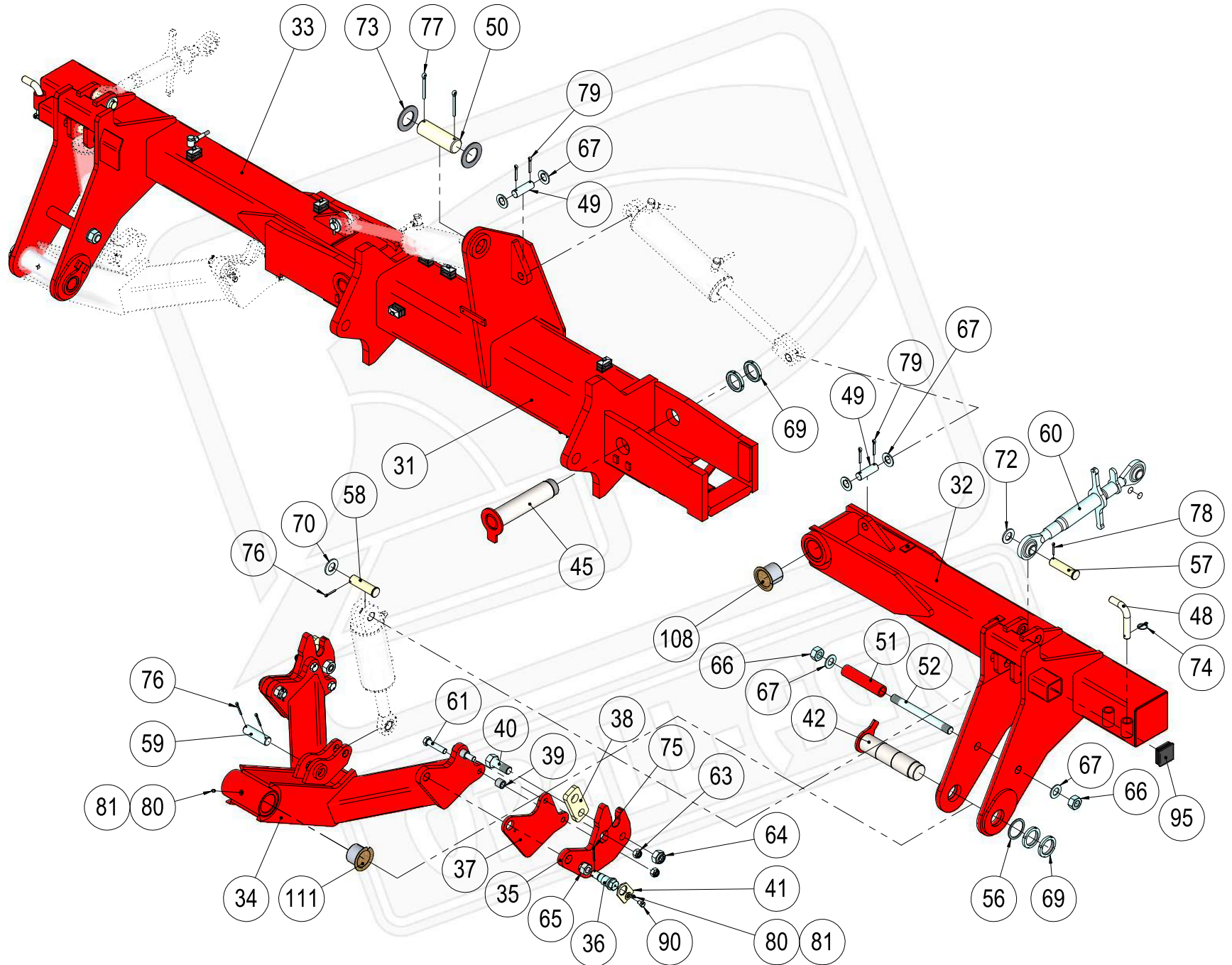
**40434-04-002 Tažné oko D51**

Pozice	Obj. číslo / p.n.	Mn./Q.	Název - rozměr	Description (EN)	m (kg)	Poznámka
10	7627548	1	Závěš - oko D50/42 - příruba 160x160/otočný	Towing eyes D 50/42	21,3	
102	2607760	8	Šroub M 20x70	Screw M 20x70	0,23	

**40434-04-003 Tažné oko K80 - pouze pro NEPTUN 8**

Pozice	Obj. číslo / p.n.	Mn./Q.	Název - rozměr	Description (EN)	m (kg)	Poznámka
20	7627550	1	Závěš Scharmuller K80 - přírubový 160x160	Towing eye K80	21	
102	2607760	8	Šroub M 20x70	Screw M 20x70	0,23	

# NEPTUN-SATURN

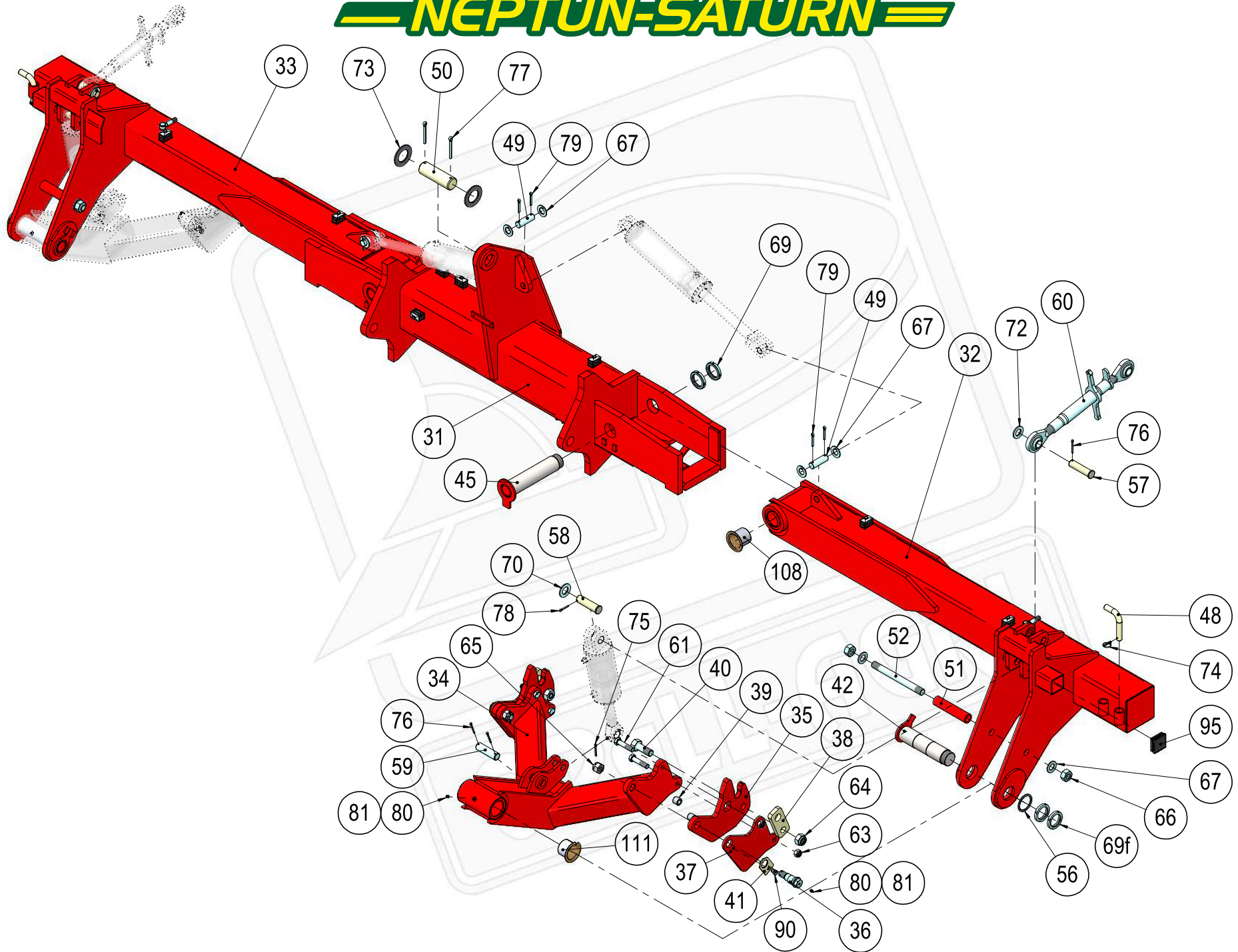


## 40434-02-006

## Nosník příčný 8 m

Pozice	Obj. číslo / p.n.	Mn./Q.	Název - rozměr	Description (EN)	m (kg)	Poznámka
31	40434-02-141	1	Nosník	Frame	377,5	
32	40434-02-132	1	Rameno levé 8m	Lateral part L 8m	213	
33	40434-02-133	1	Rameno pravé 8m	Lateral part R 8m	214	
34	40434-52-164	2	Závěs D70	Shackle D70	97	
35	40434-52-065	4	Záchyť	Strut	9,8	
36	40434-52-066	4	Čep excentrický D36	Pin D36	0,82	
37	40434-52-067	4	Deska vnější	Outer plate	4,4	
38	40434-52-068	4	Zajištění	Protection	1,4	
39	40434-52-069	8	Pouzdro 32/20-26	Bushing	0,1	
40	40434-52-070	4	Šroub M30x2-80	Bolt M 30x2-80	0,63	
41	40434-52-071	4	Pojistka excentru Zn	Lock	0,17	
42	40414-03-022	2	Čep táhla D70-302	Pin rod D70-302	9,14	
45	40434-02-045	2	Čep ramene D 70-332	Pin D 70-332	10,21	
48	40434-02-048	2	Kolík D 25	Plug D 25	0,8	
49	40412-57-040	4	Čep 30x93x75	Pin	0,49	
50	40434-02-050	1	Čep 60x187x163	Pin	4,02	
51	40434-02-051	2	Trubka	Tube	1,18	
52	40434-02-052	2	Čep M30x330	Pin	1,62	
56	40434-02-080	2	Distanční podložka	Spacer washer	0,04	
57	40434-02-157	2	Čep 32	Pin	0,81	
58	40434-02-058	2	Čep 35x122x116	Pin	0,94	
59	40434-52-159	2	Čep 35x120x104	Pin	0,89	
60	40434-02-066	2	Šroub 3.bodu - 3.k	Screw	9,5	
61	7614750	8	Šroub M 20x1,5-90	Bolt M 20x1,5-90	0,28	
63	7611402	8	Matice M 20x1,5	Self-locking nut M 20x1,5	0,06	
64	7611486	4	Matice M 30x2	Nut M 30x2	0,21	
65	2682661.1	4	Matice M 27	Nut M 27	0,18	
66	2667095	4	Matice M 30	Nut M 30	0,22	
67	2713675	12	Podložka D 31	Washer D 31	0,05	
69	3473065.1	8	Matice KM 13 Zn	Nut KM 13	0,21	
70	2713394	2	Podložka D 37	Washer D 37	0,07	
72	2713139	2	Podložka D 34	Washer D 34	0,06	
73	40434-02-079	2	Podložka D62	Washer D 62	18,5	
74	3204853	2	Kolík s kroužkem 6x38	Roll pin	0,04	
75	2750602	4	Závlačka 5x50	Cotter 5x50	0,01	
76	2751543	6	Závlačka 6,3x56	Cotter 6,3x56	0,02	
77	2751014	2	Závlačka 10x90	Cotter 10x90	0,04	
78	2751535	2	Závlačka 6,3x40	Cotter	0,02	
79	2750818	8	Závlačka 8x50	Cotter 8x50	0,02	
80	3016524	8	Hlavice mazací M 10x1 kulová přímá	Lubricating nipple M 10x1	0,01	
81	3016030	8	Kryt mazací hlavice přímé	Cover - lubricating nipple	0,01	
90	2661841	4	Šroub M 12x18	Screw M 12x18	0,03	
95	3010045	2	Zátka čtvercová 75x75	End plug	0,01	
108	7616116	4	Pouzdro KU 70/75/100x70 s límcem	Bushing KU 70/75/100x70	0,37	
111	7616110	4	Pouzdro KU 70/75/100x60 s límcem	Bushing KU 70/75/100x60	0,33	

# NEPTUN-SATURN

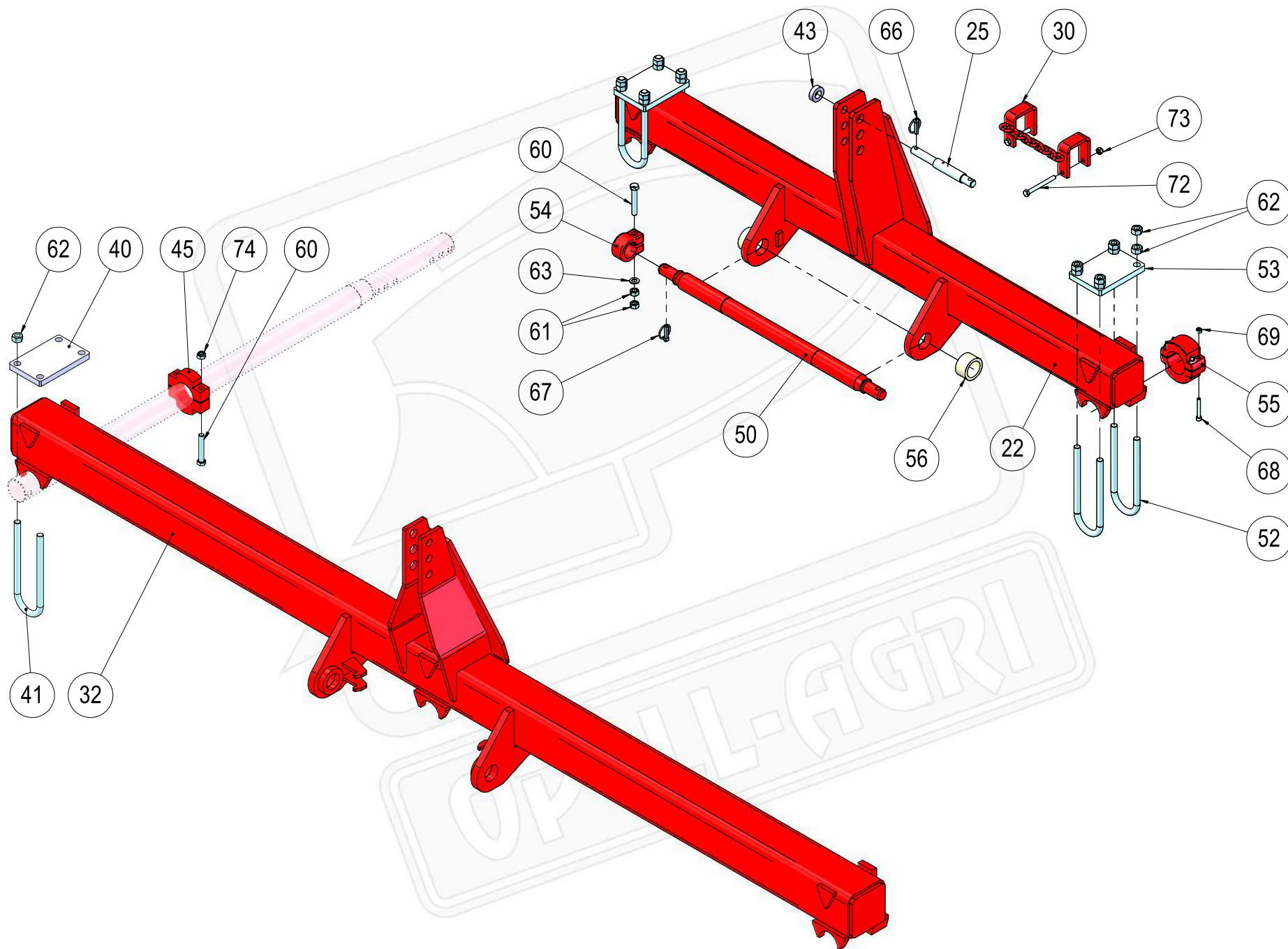


## 40434-52-006

## Nosník příčný 10m

Pozice	Obj. číslo / p.n.	Mn./Q.	Název - rozměr	Description (EN)	m (kg)	Poznámka
31	40434-02-141	1	Nosník	Frame	377,5	
32	40434-52-132	1	Rameno levé 10m	Lateral part L 10m	262	
33	40434-52-133	1	Rameno pravé 10m	Lateral part R 10m	263	
34	40434-52-164	2	Závěs D70	Shackle D70	97	
35	40434-52-065	4	Záchyť	Strut	9,8	
36	40434-52-066	4	Čep excentrický D36	Pin D36	0,82	
37	40434-52-067	4	Deska vnější	Outer plate	4,4	
38	40434-52-068	4	Zajištění	Protection	1,4	
39	40434-52-069	8	Pouzdro 32/20-26	Bushing	0,1	
40	40434-52-070	4	Šroub M30x2-80	Bolt M 30x2-80	0,63	
41	40434-52-071	4	Pojistka excentru Zn	Lock	0,17	
42	40414-03-022	2	Čep táhla D70-302	Pin rod D70-302	9,14	
45	40434-02-045	2	Čep ramene D 70-332	Pin D 70-332	10,21	
48	40434-02-048	2	Kolík D 25	Plug D 25	0,8	
49	40412-57-040	4	Čep 30x93x75	Pin	0,49	
50	40434-02-050	1	Čep 60x187x163	Pin	4,02	
51	40434-02-051	2	Trubka	Tube	1,18	
52	40434-02-052	2	Čep M30x330	Pin	1,62	
56	40434-02-080	2	Distanční podložka	Spacer washer	0,04	
57	40434-02-157	2	Čep 32	Pin	0,81	
58	40434-02-058	2	Čep 35x122x116	Pin	0,94	
59	40434-52-159	2	Čep 35x120x104	Pin	0,89	
60	40434-02-066	2	Šroub 3.bodu - 3.k	Screw	9,5	
61	7614750	8	Šroub M 20x1,5-90	Bolt M 20x1,5-90	0,28	
63	7611402	8	Matice M 20x1,5	Self-locking nut M 20x1,5	0,06	
64	7611486	4	Matice M 30x2	Nut M 30x2	0,21	
65	2682661.1	4	Matice M 27	Nut M 27	0,18	
66	2667095	4	Matice M 30	Nut M 30	0,22	
67	2713675	12	Podložka D 31	Washer D 31	0,05	
69	3473065.1	8	Matice KM 13 Zn	Nut KM 13	0,21	
70	2713394	2	Podložka D 37	Washer D 37	0,07	
72	2713139	2	Podložka D 34	Washer D 34	0,06	
73	40434-02-079	2	Podložka D62	Washer D 62	18,5	
74	3204853	2	Kolík s kroužkem 6x38	Roll pin	0,04	
75	2750602	4	Závlačka 5x50	Cotter 5x50	0,01	
76	2751543	6	Závlačka 6,3x56	Cotter 6,3x56	0,02	
77	2751014	2	Závlačka 10x90	Cotter 10x90	0,04	
78	2751535	2	Závlačka 6,3x40	Cotter	0,02	
79	2750818	8	Závlačka 8x50	Cotter 8x50	0,02	
80	3016524	8	Hlavice mazací M 10x1 kulová přímá	Lubricating nipple M 10x1	0,01	
81	3016030	8	Kryt mazací hlavice přímé	Cover - lubricating nipple	0,01	
90	2661841	4	Šroub M 12x18	Screw M 12x18	0,03	
95	3010045	2	Zátka čtvercová 75x75	End plug	0,01	
108	7616116	4	Pouzdro KU 70/75/100x70 s límcem	Bushing KU 70/75/100x70	0,37	
111	7616110	4	Pouzdro KU 70/75/100x60 s límcem	Bushing KU 70/75/100x60	0,33	

# — NEPTUN-SATURN —

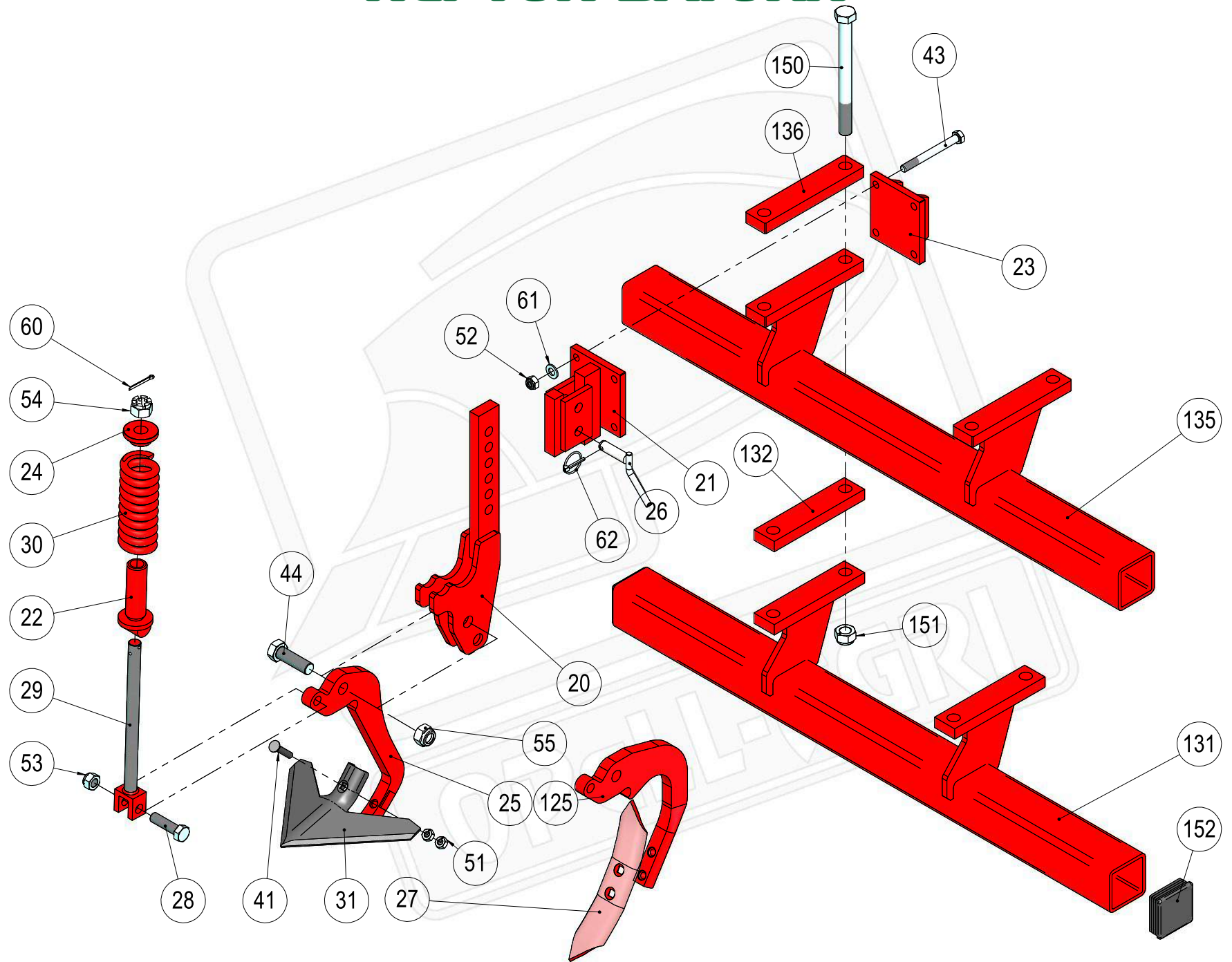


**40434-03-003****Nosič sekcí 8m****40434-53-002****Nosič sekcí 10m**

<i>Pozice</i>	<i>Obj. číslo / p.n.</i>	<i>Mn./Q.</i>	<i>Název - rozměr</i>	<i>Description (EN)</i>	<i>m (kg)</i>	<i>Poznámka</i>
22	40434-03-022	2	Nosník - rám 8 m	Support for 8m	151	N8
25	40411-08-025	2	Kolík 31/25-264	Pin	1,24	
30	40434-03-030	2	Aretace sekcí	Locking sections	2,29	4ks pro N10
32	40434-53-032	2	Nosič sekcí - rám 10m	Support for 10m	235	N10
40	40434-53-040	6	Deska upínací #160	Clamping plate	4,6	N10
41	40434-53-041	12	Šroub upínací M 20-310/330 /Neptun10	U-bolt	1,7	N10
43	40434-03-060	2	Podložka 27/50-15	Washer	0,16	
45	40434-53-045	6	Kroužek svěrný T40	Clamping ring T40	2,9	N10
50	40411-08-136	2	Závěsný hřídel D55/36-970 s odlehčením	Cross shaft D55/36-970	15,82	
52	40434-03-052	8	Šroub upínací M20-290/310 NEPTUN	U-bolt	1,55	N8
53	40434-03-053	4	Deska upínací #140	Clamping plate	4,11	N8
54	40408-08-051	4	Svorka	Staple	1,19	
55	40434-03-055	4	Svěrný kroužek	Clamping ring	4,13	N8
56	40434-53-062	4	Trubka opěrná D76-42	Spacer tube D76-42	0,65	
60	7604739	4	Šroub M 16x100	Bolt M 16x100	0,19	16ks N10
61	2667201	8	Matice M 16	Nut M 16	0,03	
62	2667137	32	Matice M 20	Nut M 20	0,06	48ks N10
63	2713337	4	Podložka D 17	Washer D 17	0,01	
66	3204856	2	Kolík s kroužkem 10x38 LP10KR	Roll pin	0,05	
67	2854669	4	Kolík s kroužkem 16 mm III.	Roll pin	0,17	
68	2671261	16	Šroub M 10x70	Bolt M 10x70	0,05	N8
69	2685204	16	Matice M 10	Self-locking nut M 10	0,02	N8
72	2671543	4	Šroub M 12x120	Bolt M 12x120	0,12	8ks pro N10
73	2685212	4	Matice M 12	Self-locking nut M 12	0,02	8ks pro N10
74	2685600	12	Matice M 16	Self-locking nut M 16	0,04	N10



# — NEPTUN-SATURN —



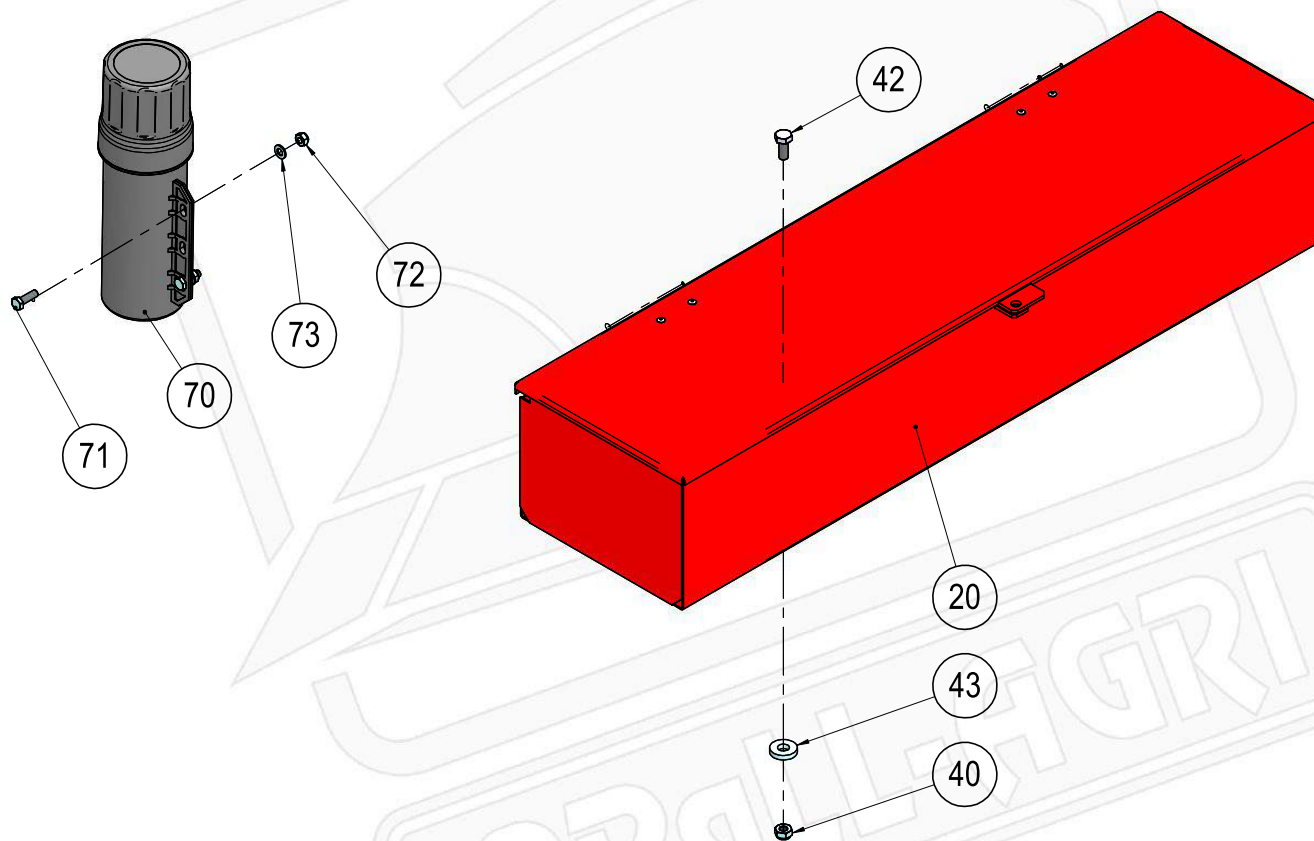
<b>40434-13-001</b>		<b>Nosič kypřiče stop 8m</b>				
<b>40434-13-002</b>		<b>Nosič kypřiče stop 10m</b>				
<b>Pozice</b>	<b>Obj. číslo / p.n.</b>	<b>Mn./Q.</b>	<b>Název - rozměr</b>	<b>Description (EN)</b>	<b>m (kg)</b>	<b>Poznámka</b>
131	40434-13-031	2	Nosič / trubka 140	Holder for track scraper	19	NEPTUN 8
132	40434-13-032	4	Plocháč / trubka 140	Rake 140	1,3	NEPTUN 8
135	40434-13-035	2	Nosič / trubka 160	Holder for track scraper	19,4	NEPTUN 10
136	40434-13-036	4	Plocháč / trubka 160	Rake 160	1,4	NEPTUN 10
150	2607495	8	Šroub M 20x220	Bolt M 20x220	0,58	
151	2685618	8	Matice M 20	Self-locking nut M 20	0,06	
152	3010045	4	Zátka čtvercová 75x75	End plug	0,01	

<b>40410-13-013</b>		<b>Kypřič stop s radličkou</b>				
<b>40410-13-012</b>		<b>Kypřič stop s dlátkem - volitelné příslušenství</b>				
<b>Pozice</b>	<b>Obj. číslo / p.n.</b>	<b>Mn./Q.*</b>	<b>Název - rozměr</b>	<b>Description (EN)</b>	<b>m (kg)</b>	<b>Poznámka</b>
20	40410-13-122	1	Zvedání kypřiče stop	Lifting front coulter	4,39	
21	40410-13-121	1	Úchyt kypřiče	Holder for track scraper	3,33	
22	40410-01-062	1	Opěra pružiny	Supporting shore of spring	0,57	
23	40410-13-124	1	Deska zadní	Plate	1,57	
24	40410-01-064	1	Podložka D55/22-8	Washer D55/22-8	0,15	
25	40410-13-126	1	Držák přední radličky	Front duck foot point holder	2,45	Kypřič stop s radličkou
26	40410-13-026	1	Čep D16-55	Pin D16-55	0,15	
27	40410-14-022	1	Ostří kypřiče stop - otočné	Reversible point	0,77	Kypřič stop s dlátkem
28	40410-34-058	1	Šroub M 16-58 (40410-04-054)	Bolt M 16 - specialized	0,13	
29	40410-01-090	1	Šroub s okem	Bolt with eye	0,87	
30	2988368	1	Pružina tlačná OPL10-01-063	Spring 12x61,5x185x10	1,33	
31	40410-03-057	1	Radlička - Saturn	Duck foot point SATURN	0,94	Kypřič stop s radličkou
41	2654770.1	1	Šroub M 10x50	Bolt M 10x50	0,03	2ks pro kypřič stop s dlátkem
43	2671543	4	Šroub M 12x120	Bolt M 12x120	0,12	
44	2608522	1	Šroub M 20x1,5-65 (40410-03-109, 40410-00-	Bolt M 20x1,5-65	0,23	
51	2667251	2	Matice M 10	Nut M 10	0,01	4ks pro kypřič stop s dlátkem
52	2685212	4	Matice M 12	Self-locking nut M 12	0,02	
53	2685600	1	Matice M 16	Self-locking nut M 16	0,04	
54	2682599	1	Matice M 20	Nut M 20	0,07	
55	7611402	1	Matice M 20x1,5 (7611452)	Self-locking nut M 20x1,5	0,06	
60	2750442	1	Závlačka 4x40	Cotter 4x40	0,01	
61	2713402	4	Podložka D 13	Washer D 13	0,01	
62	3204850	1	Kolík s kroužkem 4,5x32 (2986868)	Roll pin	0,04	
125	40410-13-080	1	Držák-slupička	Holder of point	2,9	Kypřič stop s dlátkem

\*množství na 1 ks kypřiče stop



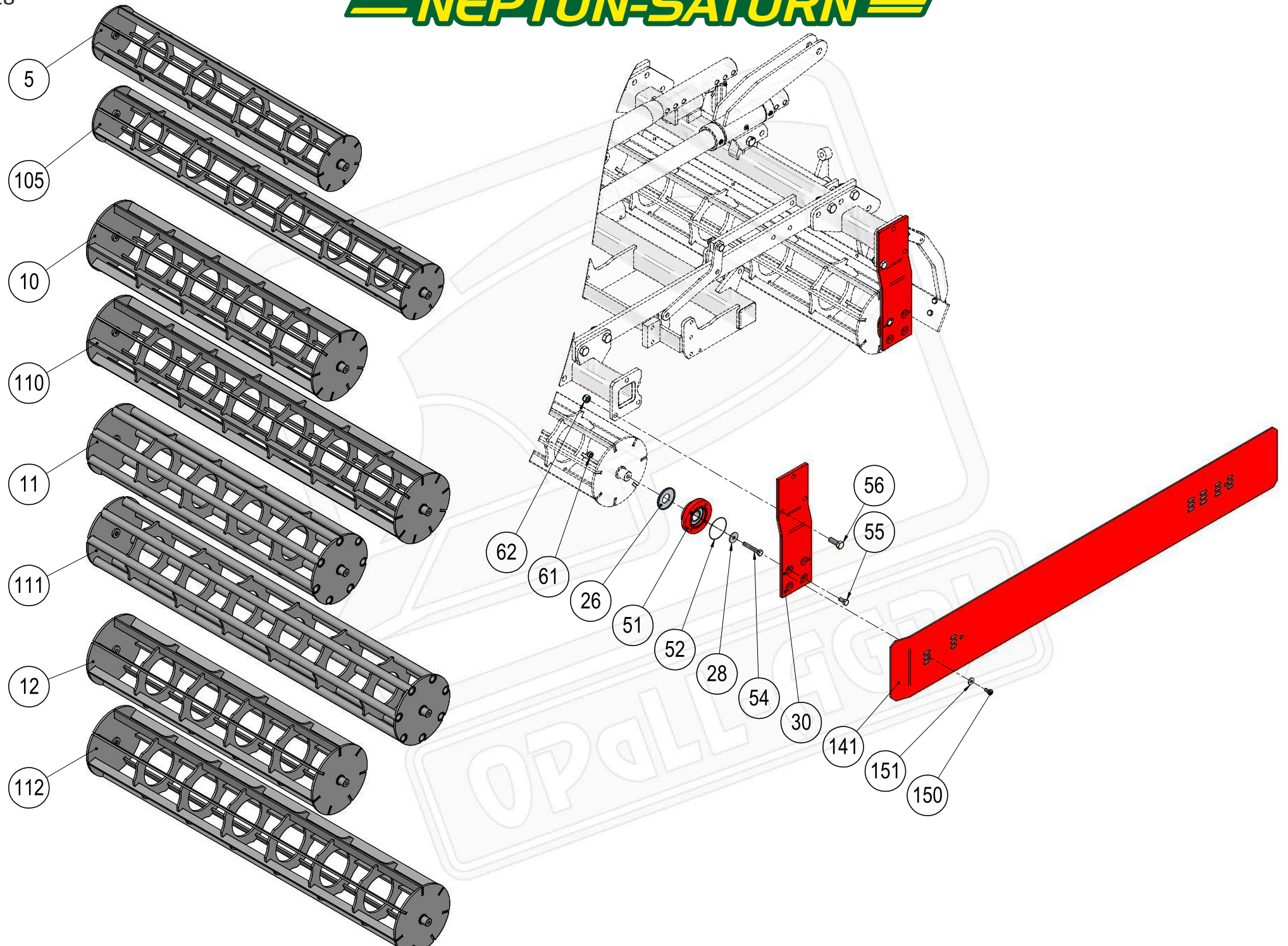
# — NEPTUN-SATURN —



**40463-25-003 Bedna kompletní**

<i>Pozice</i>	<i>Obj. číslo / p.n.</i>	<i>Mn./Q.</i>	<i>Název - rozměr</i>	<i>Description (EN)</i>	<i>m (kg)</i>	<i>Poznámka</i>
20	40463-25-030	1	Bedna samostatná	Box	15,5	
40	2685204	4	Matice M 10	Self-locking nut M 10	0,02	
42	2672153	4	Šroub M 10x25	Screw M 10x25	0,02	
43	2732049	4	Podložka D 13	Washer	0,02	
70	7670030	1	Tubus plastový šroubovací D102-320 s úchyty	Manual holder tube	0,25	
71	2661890	2	Šroub M 8x20	Bolt M 8x20	0,01	
72	2685014	2	Matice M 8	Nut M 8	0,01	
73	2713345	2	Podložka D 8,4	Washer	0,01	

# — NEPTUN-SATURN —



<b>40410-33-001 Bočnice úplná 260/330mm</b>						
<i>Pozice</i>	<i>Obj. číslo / p.n.</i>	<i>Mn./Q.*</i>	<i>Název - rozměr</i>	<i>Description (EN)</i>	<i>m (kg)</i>	<i>Poznámka</i>
26	40410-33-026	4	Kroužek těsnící	Sealing ring	0,16	
28	40410-33-028	4	Podložka 39/12-3	Washer 39/12-3	0,03	
30	40410-33-030	4	Rameno 140/12-485	Arm	6,1	
51	3421370	4	Ložisko přírubové kruhové INA D35	Flange bearing - round INA D35	1,77	
52	3053527	4	O-kroužek 79x2 NBR70	O-ring 79x2 NBR70	0,01	
54	2605751	4	Šroub M 12x75	Bolt M 12	0,08	
55	2654671	16	Šroub M 12x25	Plough bolt M 12x25	0,05	
56	2614840	12	Šroub M 16x45	Bolt M 16x45	0,1	
61	2685212	4	Matice M 12 samojistná	Self-locking nut M 12	0,02	
62	2685600	12	Matice M 16 samojistná	Self-locking nut M 16	0,04	

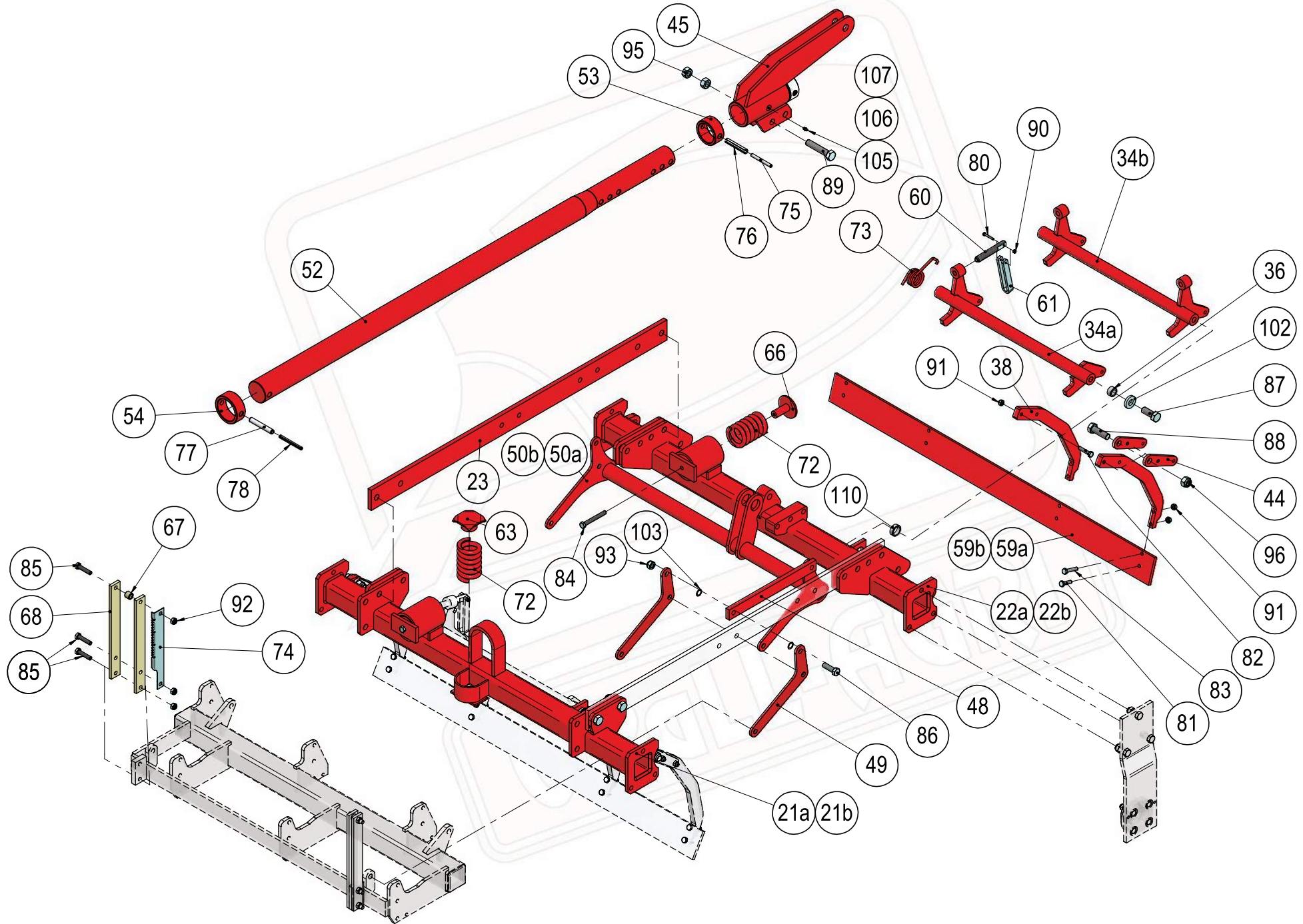
\* množství na 1 sekci

<b>40410-12-002 Plech boční úplný</b>						
<i>Pozice</i>	<i>Obj. číslo / p.n.</i>	<i>Mn./Q.*</i>	<i>Název - rozměr</i>	<i>Description (EN)</i>	<i>m (kg)</i>	<i>Poznámka</i>
141	40410-00-047	2	Plech boční	Shield	18,92	
150	2672152	8	Šroub M 10x20	Screw M 10	0,03	
151	2732048	8	Podložka D 11	Washer	0,01	

<b>Drobící válce 1,5m a 2m</b>						
<i>Pozice</i>	<i>Obj. číslo / p.n.</i>	<i>Mn./Q.*</i>	<i>Název - rozměr</i>	<i>Description (EN)</i>	<i>m (kg)</i>	<i>Poznámka</i>
5	40410-03-205	2	Prutový válec 1,5m / 260mm	Crumbling roller 1,5m - 265mm	34	
10	40410-03-210	2	Prutový válec 1,5m / 330mm	Crumbling roller 1,5m - 330mm	57	
11	40410-03-211	2	Trubkový válec 1,5m / 330mm	Crumbling roller-bar shaped 1,5m	68	
12	40410-03-210.3	2	Válec prutový 1,5m - 330mm r.č. / 7 prutů	Crumbling roller 1,5m-330mm, 7 spokes	52	
105	40437-03-205	2	Prutový válec 2m / 260mm	Crumbling roller 2m - 265mm	44,2	
110	40437-03-210	2	Prutový válec 2m / 330mm	Crumbling roller 2m - 330mm	77	
111	40437-03-211	2	Trubkový válec 2m / 330mm	Crumbling roller-bar shaped 2m	89	
112	40437-03-210.3	2	Válec prutový 2m - 330mm r.č. / 7 prutů	Crumbling roller 2m 330mm,7spokes	66	

\* množství na 1 sekci

# NEPTUN-SATURN



**40410-33-016****Kypřicí část 1,5m - vnější rám D78****40437-33-006****Kypřicí část 2m - vnější rám**

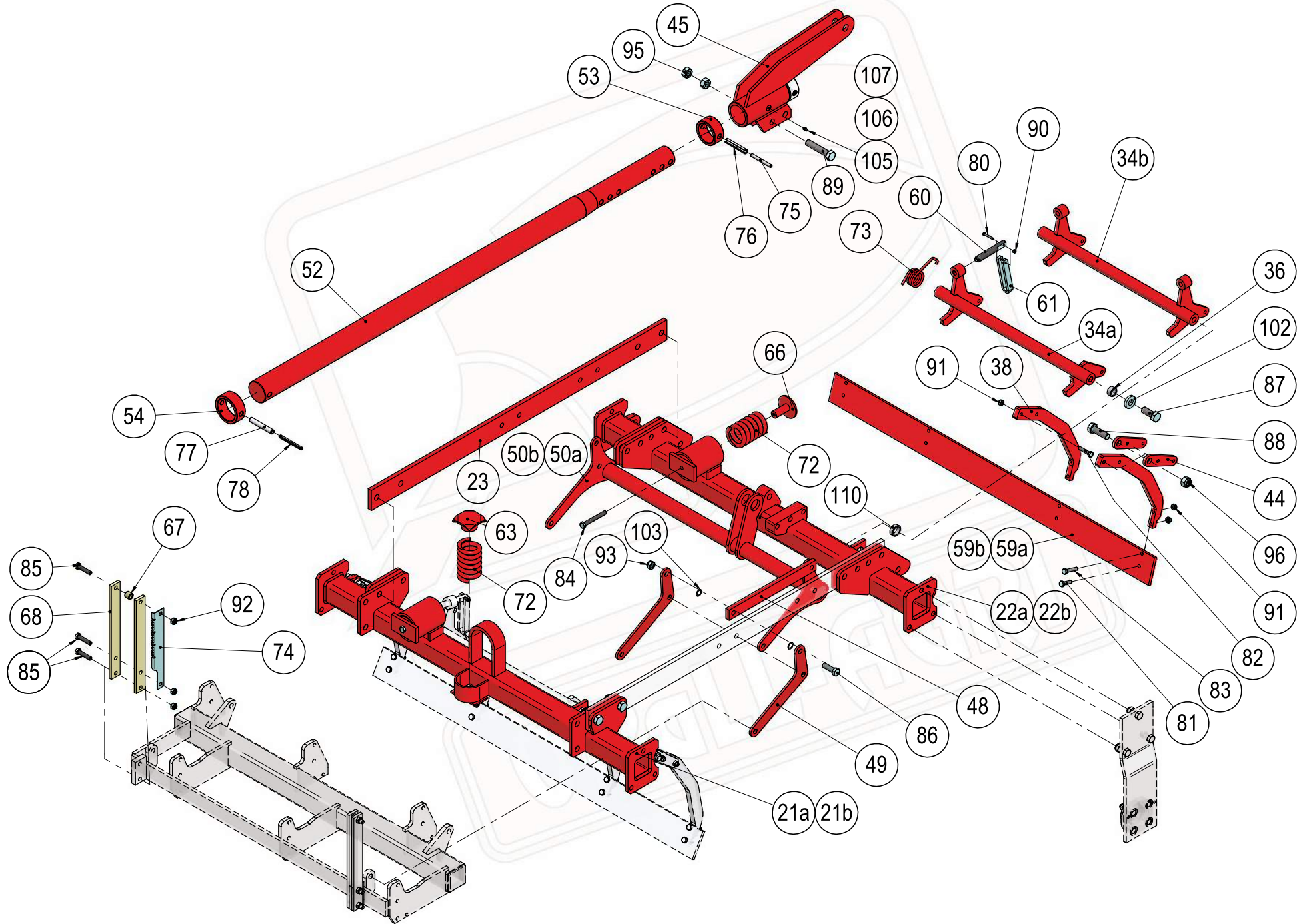
Pozice	Obj. číslo / p.n.	Mn./Q.	Název - rozměr	Description (EN)	m (kg)	Poznámka
21a	40410-33-121	1	Rám vnější přední 1,5m	Outer frame front 1,5m	45	
21b	40437-33-121	1	Rám vnější přední 2m	Outer frame front 2m	54	
22a	40410-33-122	1	Rám vnější zadní 1,5m	Outer frame rear 1,5m	50	
22b	40437-33-122	1	Rám vnější zadní 2m	Outer frame rear 2m	59	
23	40410-33-023	2	Tyč spojovací	Connecting rod	12,6	
34a	40410-33-024	2	Tyč úplná 1,5m	Rod complete 1,5m	9,99	
34b	40410-33-034	2	Tyč úplná 2 m	Rod complete 2m	9,99	
36	40410-33-036	4	Pouzdro 30/20-15	Bushing 30/20-15	0,05	
38	40410-33-048	8	Rameno L477	Arm L477	2,98	
44	40410-03-114	8	Závěs	Hinge	0,39	
45	40410-03-045	1	Držák - Saturn	Holder SATURN	11,72	
48	40410-03-048	2	Táhlo	Rod	1,97	
49	40410-03-049	6	Páka	Lever	0,98	
50a	40410-33-149	1	Táhlo 1,5m	Main rod 1,5m	10,5	
50b	40437-33-149	1	Táhlo 2m	Main rod 2m	13,5	
52	40437-03-152	1	Tyč torzní D78	Torgue bar SATURN D78	60	
53	40410-03-053	2	Doraz D68	Stop D68	0,74	
54	40437-03-053	1	Doraz D78	Stop D78	0,92	
59a	40410-03-059	2	Smyková lišta 1,5M	Bar 1,5m	15,32	
59b	40437-03-043	2	Smyková lišta 2M	Bar 2m	16	
60	40410-03-060	2	Šroub	Screw	0,24	4 ks 2m sekce
61	40410-03-061	2	Rukojeť	Handle	0,37	4 ks 2m sekce
63	40410-03-063	1	Opěrka	Prop	0,42	
66	40410-03-066	2	Zaražka	Stop	0,4	4 ks 2m sekce
67	40410-03-067	2	Distanční trubka 22/14-25	Spacer tube D22	0,03	
68	40410-33-057	4	Vodící lišta	Guide bar	1,13	
72	2988376	3	Pružina tlačná	Spring SATURN	1,73	5 ks 2m sekce
73	40410-33-042	2	Pružina tvarová D40	Spring	0,04	
74	40410-33-078	1	Ukazatel hloubky	Depth indicator	0,2	
75	2790170	2	Kolík 10x90	Roll pin	0,03	

\* množství na 1 sekci





# NEPTUN-SATURN

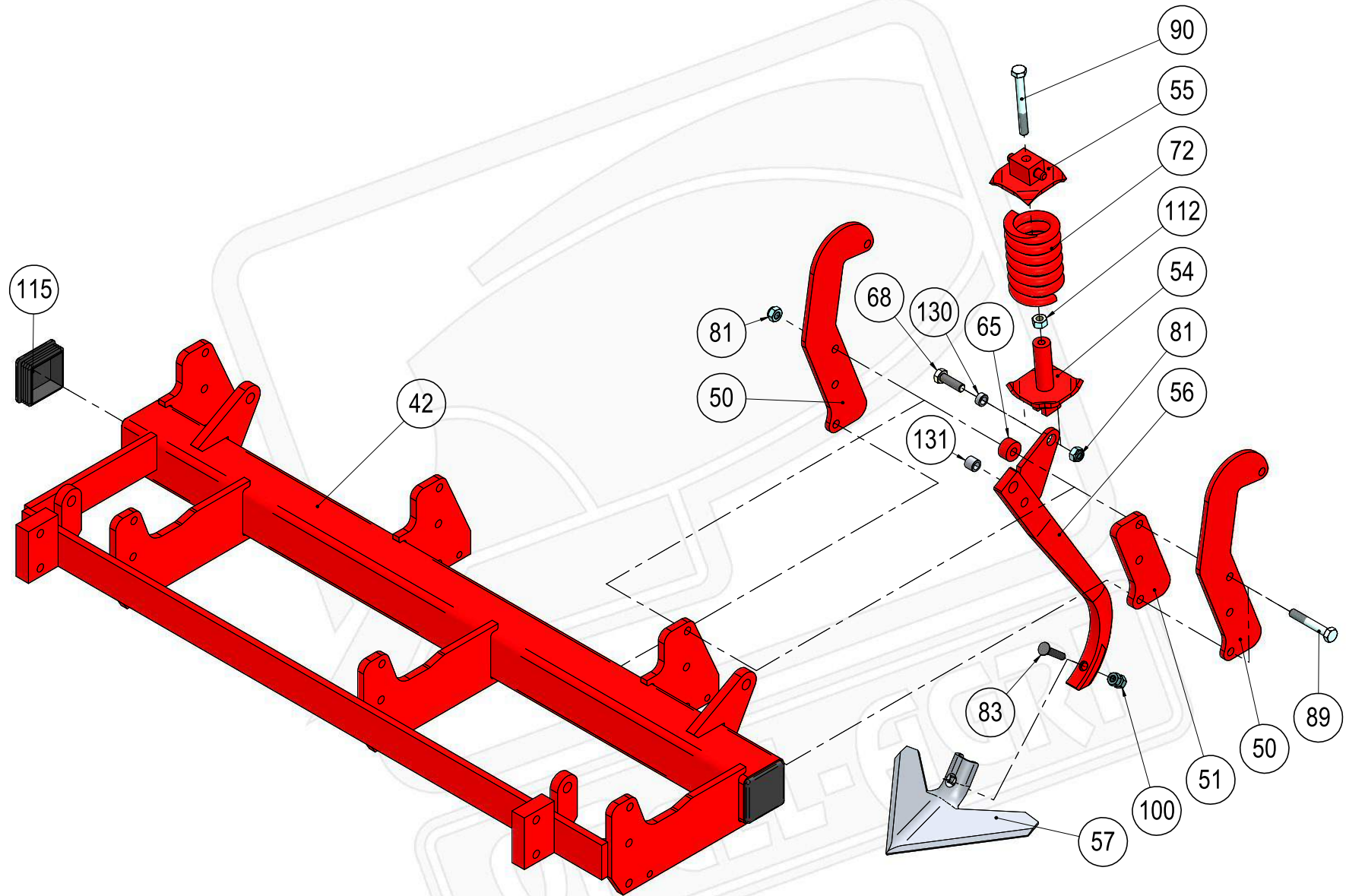


**40410-33-016****Kypřicí část 1,5m - vnější rám D78****40437-33-006****Kypřicí část 2m - vnější rám**

<i>Pozice</i>	<i>Obj. číslo / p.n.</i>	<i>Mn./Q.</i>	<i>Název - rozměr</i>	<i>Description (EN)</i>	<i>m (kg)</i>	<i>Poznámka</i>
76	2790178	2	Kolík 16x90	Roll pin	0,03	
77	2790180	1	Kolík 16x100	Roll pin	0,03	
78	2790172	1	Kolík 10x100	Roll pin	0,03	
80	2671162	2	Šroub M 6x40	Bolt M 6	0,01	4 ks 2m sekce
81	2605525	8	Šroub M 10x40	Bolt M 10	0,03	
82	2671221	8	Šroub M 10x50	Bolt M 10	0,04	
83	2671212	16	Šroub M 10x55	Bolt M 10	0,04	
84	2671569	2	Šroub M 12x100	Bolt M 12	0,1	4 ks 2m sekce
85	2605640	6	Šroub M 12x65	Plough bolt M 12x50	0,06	
86	7613380	12	Šroub M 16x1,5-50	Bolt M 16	0,11	
87	2608533	4	Šroub M 20x1,5x50	Screw M 20	0,21	
88	2608522	12	Šroub M 20x1,5x65	Bolt M 20x65	0,23	
89	2606880	1	Šroub M 20x1,5x100	Bolt M 20	0,3	
90	2685013	2	Matice M 6	Self-locking nut M 6	0,01	4 ks 2m sekce
91	2685204	32	Matice M 10	Self-locking nut M 10	0,02	
92	2685212	6	Matice M 12	Self-locking nut M 12	0,02	
93	7611406	12	Matice M 16x1,5	Nut M 16	0,03	
95	7608996	2	Matice M 20x1,5	Nut M 20	0	
96	7611402	12	Matice M 20x1,5	Self-locking nut M 20	0,06	
102	2713097	4	Podložka D 21	Washer D 21	0,07	
103	2713710	24	Podložka D 17x24x1	Securing washer D 17 DIN 988	0,01	
105	7604862	1	Hlavice mazací M 8x1 kulová	Lubricating nipple M8	0,1	
106	3016030	2	Kryt mazací hlavice přímé	Cover - lubricating nipple	0,01	
107	7604863	1	Hlavice mazací M 8x1 kulová 90°	Lubricating nipple 90°	0,01	
110	40410-33-039	4	Pouzdro 38/30-12	Bushing 38/30-12	0,04	

\* množství na 1 sekci

# — NEPTUN-SATURN —

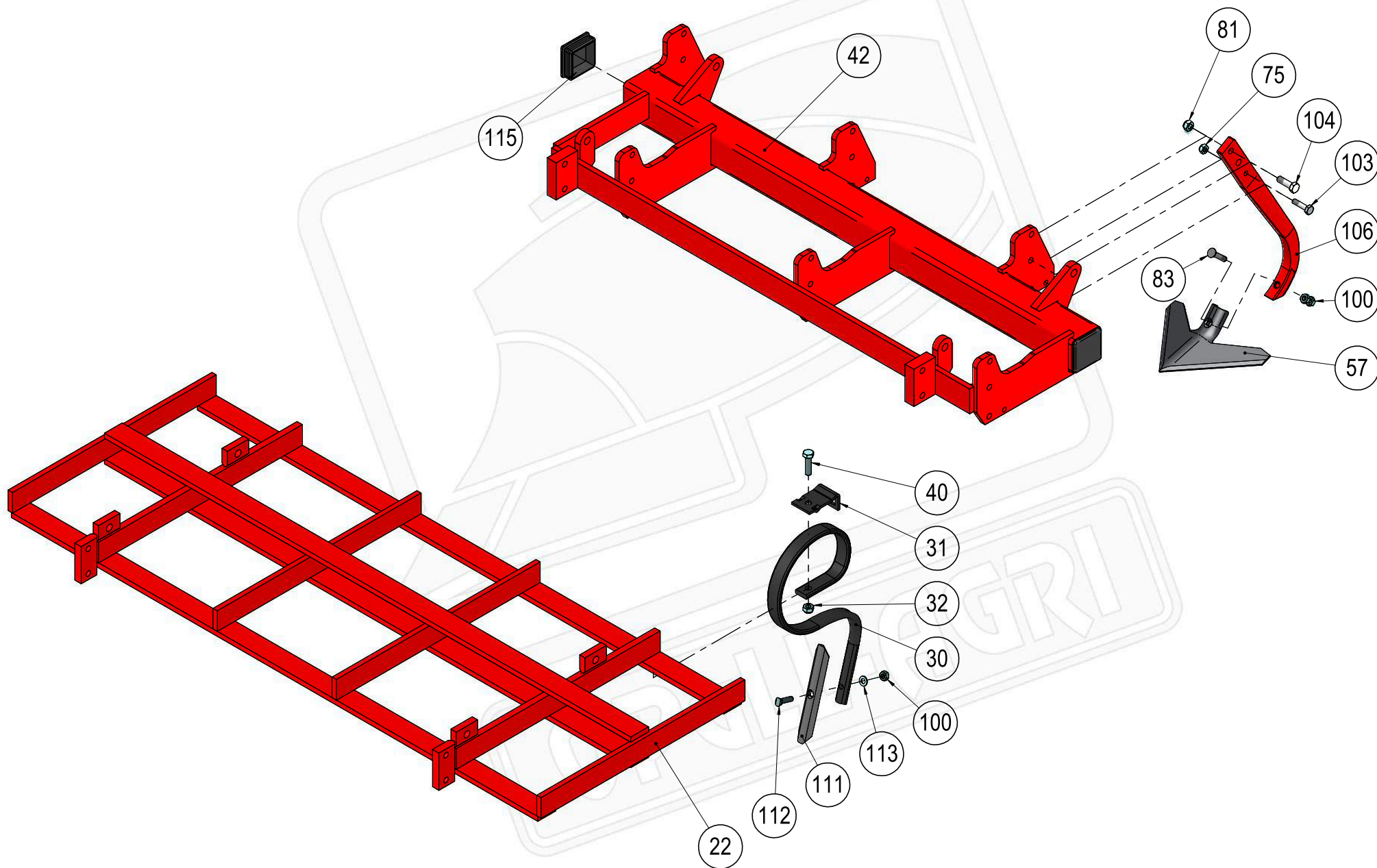


**40410-03-016****Kypřicí část 1,5m P - pružinově jištěné radličkové sekce****40437-03-016****Kypřicí část 2m P - pružinově jištěné radličkové sekce**

<i>Pozice</i>	<i>Obj. číslo / p.n.</i>	<i>Mn./Q.*</i>	<i>Název - rozměr</i>	<i>Description (EN)</i>	<i>m (kg)</i>	<i>Poznámka</i>
42	40410-03-242	1/0	Rám vnitřní 1,5M	Frame 1,5m	30	
	40437-03-242	0/1	Rám vnitřní 2M	Frame 2m	62,9	
50	40410-03-050	12/16	Bočnice - Saturn	Side plate SATURN	1,45	
51	40410-03-051	6/8	Deska	Board	0,87	
54	40410-03-054	6/8	Opěrka - Saturn	Steady bar SATURN	0,7	
55	40410-03-055	6/8	Závěs - Saturn	Girder bracket SATURN	0,58	
56	40410-03-056	6/8	Slupička pružinová - Saturn	Spring tine SATURN	2,56	
57	40410-03-057	6/8	Radlička - Saturn	Duck foot point SATURN	0,95	
65	40410-03-065	12/16	Vložka 12,5/30-16	Shim 12,5/30-16	0,07	
68	2608043	6/8	Šroub M 12x40	Bolt M 12x40	0,05	
72	2988376	6/8	Pružina tlačná	Spring SATURN	1,73	
81	2685212	24/32	Matice M 12	Self-locking nut M 12	0,02	
83	2654770.1	6/8	Šroub M 10x50	Bolt M 10x50	0,03	
89	2605751	18/24	Šroub M 12x75	Bolt M 12x75	0,08	
90	2605731	6/8	Šroub M 12x110	Bolt M 12x110	0,11	
100	2667251	12/16	Matice M 10	Nut M 10	0,01	
112	2667284	6/8	Matice M 12	Hexagon nut M 12	0,02	
115	3010045	2/2	Zátka čtvercová 75x75	End plug	0,01	
130	3207099	6/8	Pouzdro EG 18/12x8 - Saturn	Quill EG 18/12x8 SATURN	0,01	
131	3207099.1	6/8	Pouzdro EG 18/12x15	Quill EG 18/12x15 SATURN	0,02	

\* sekce 1,5m/sekce 2m

# — NEPTUN-SATURN —



**40410-03-017 Kypřicí část 1,5m S - střížně jištěné radličkové sekce****40437-03-017 Kypřicí část 2m S - střížně jištěné radličkové sekce**

Pozice	Obj. číslo / p.n.	Mn./Q.*	Název - rozměr	Description (EN)	m (kg)	Poznámka
42	40410-03-242	1/0	Rám vnitřní 1,5M	Frame 1,5m	30	
	40437-03-242	0/1	Rám vntřní 2M	Frame 2m	62,9	
57	40410-03-057	6/8	Radlička - Saturn	Duck foot point SATURN	0,95	
75	2685204	6/8	Matice M 10 samojistná	Self-locking nut M 10	0,02	
81	2685212	6/8	Matice M 12 samojistná	Self-locking nut M 12	0,02	
83	2654770.1	6/8	Šroub M 10x50	Bolt M 10x50	0,03	
100	2667251	12/16	Matice M 10	Nut M 10	0,01	
103	40410-03-029	6/8	Šroub M 10-40 (závit 16mm)	Bolt M 10-40	0,13	
104	2608043	6/8	Šroub M 12x40	Bolt M 12	0,05	
106	40410-03-106	6/8	Slupička střížná - Saturn	Tine - Saturn	2,2	
115	3010045	2/2	Zátka čtvercová 75x75	End plug	0,01	

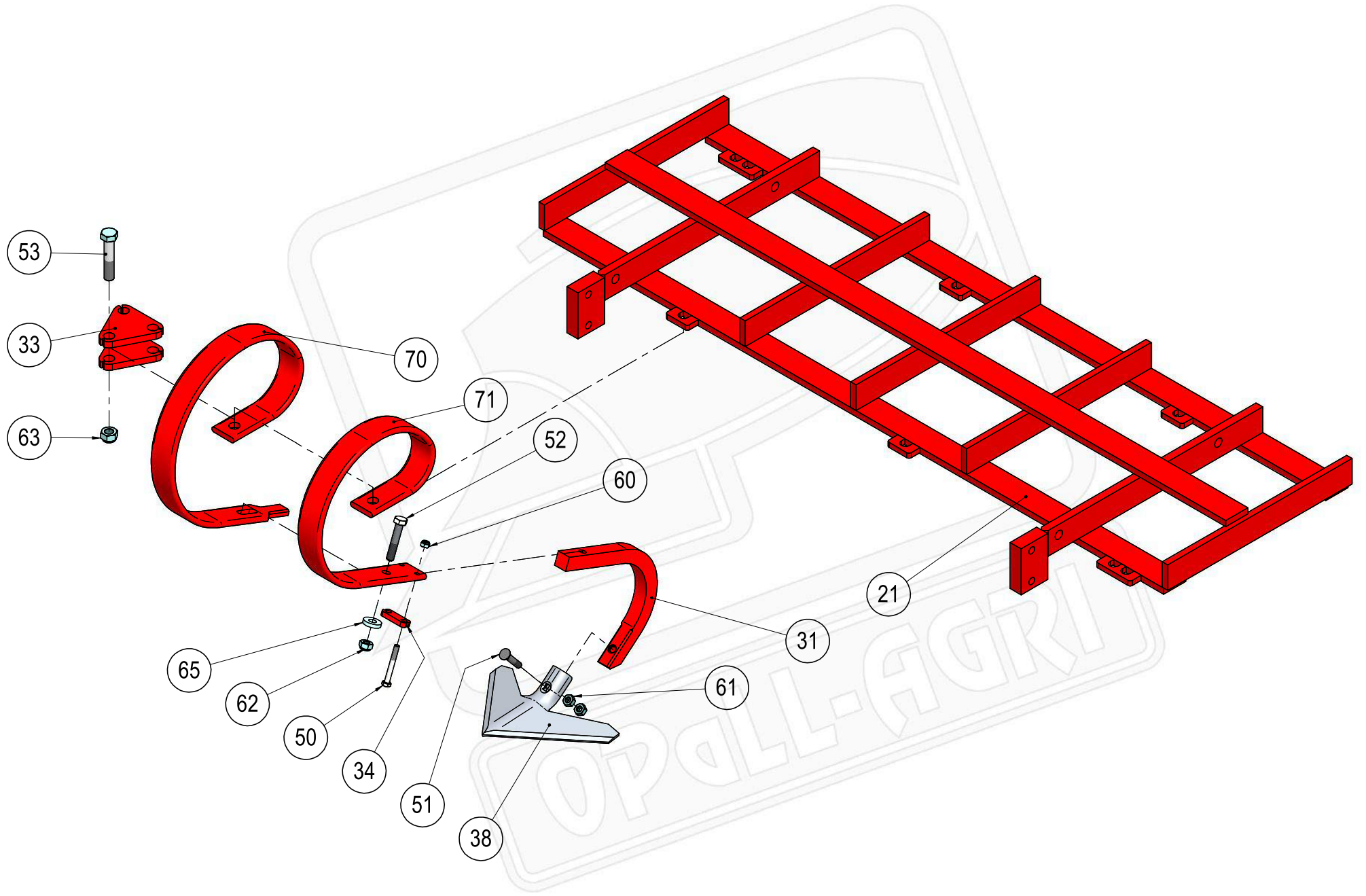
\* sekce 1,5m/sekce 2m

**40410-28-002 Kypřicí část 1,5m Pe - pérové dlátové sekce****40437-28-002 Kypřicí část 2m Pe - pérové dlátové sekce**

Pozice	Obj. číslo / p.n.	Mn./Q.*	Název - rozměr	Description (EN)	m (kg)	Poznámka
22	40410-28-122	1/0	Rám vnitřní 1,5m bez prstů - Saturn	Frame 1,5m SATURN	49	
	40437-28-122	0/1	Rám vnitřní 2m bez prstů - Saturn	Frame 2m SATURN	60	
30	F 70	18/24	Pero kombinátoru s ostřím	Spring tine 32x10 with point	2,45	
31	F 70.1	18/24	Spona pera kombinatoru	Clip SATURN	0,25	
32	2685212	18/24	Matice M 12 samojistná	Self-locking nut M 12	0,02	
40	2604965	18/24	Šroub M 12x45	Plough bolt M12x45 PA 400	0,05	
100	2667251	18/24	Matice M 10	Nut M 10	0,01	
111	F 95	18/24	Ostří BETA-velké	Share BETA - big	0,36	
112	1042	18/24	Šroub M 10x42 MP-4	Nut M 10x42 MP-4	0,04	
113	2713352	18/24	Podložka D 10,5	Washer D10,5	0,01	

\* sekce 1,5m/sekce 2m

# — NEPTUN-SATURN —



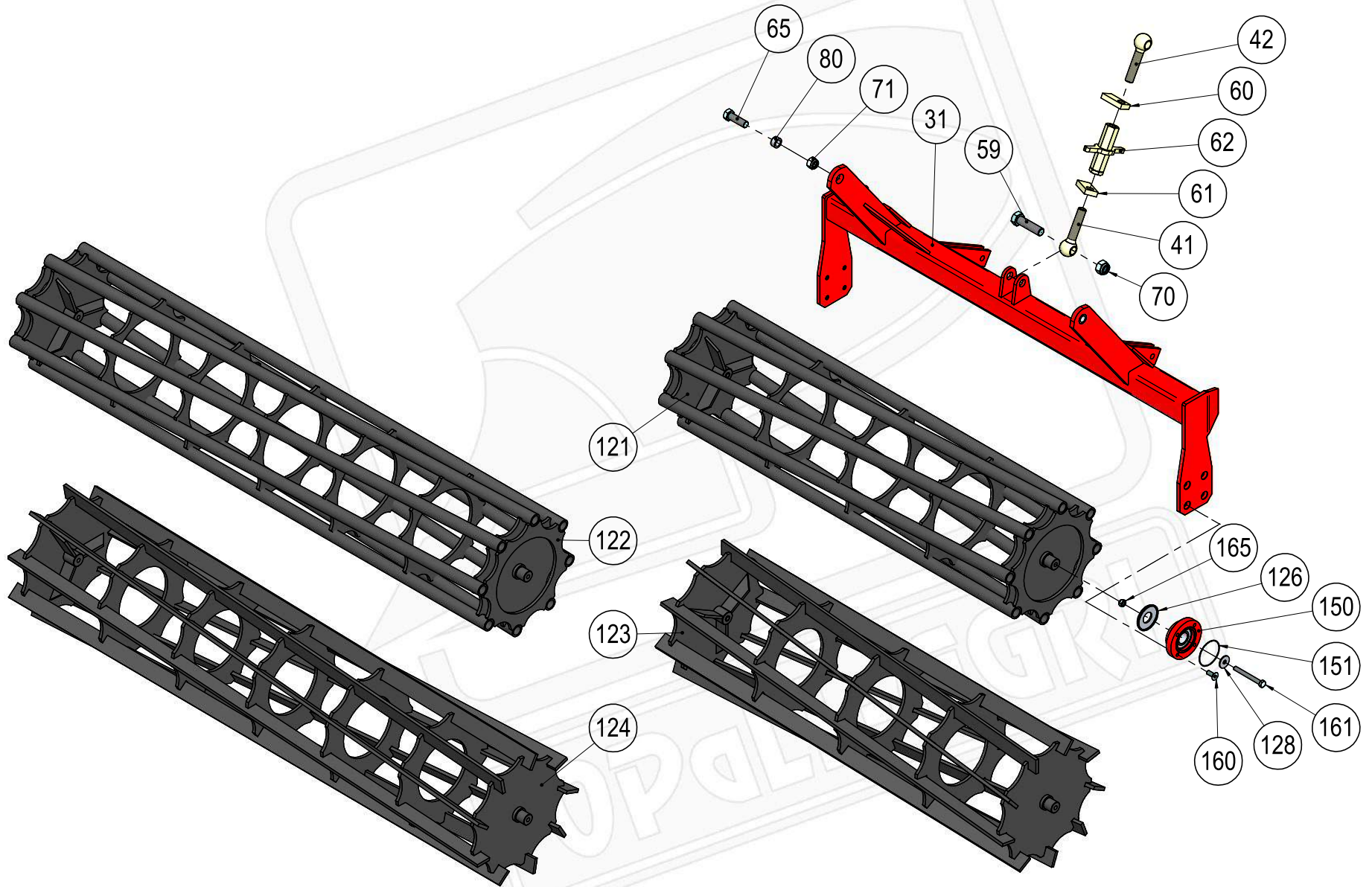
**40410-29-002****Kypřicí část 1,5m Pr - pérové radličkové sekce****40437-29-002****Kypřicí část 2m Pr - pérové radličkové sekce**

<b>Pozice</b>	<b>Obj. číslo / p.n.</b>	<b>Mn./Q.</b>	<b>Název - rozměr</b>	<b>Description (EN)</b>	<b>m (kg)</b>	<b>Poznámka</b>
21	40410-29-121	1/0	Rám vnitřní 1,5m / zdvojené S-pera	Frame 1,5m - Pr	38	
	40437-29-121	0/1	Rám vnitřní 2m / zdvojené S-pera	Frame 2m - Pr	49	
31	40410-29-031	6/8	Slupice	Tine	2,1	
33	40410-29-033	12/16	Příložka	Head plate	0,51	
34	40410-29-034	6/8	Plocháč	Rake	0,05	
38	40410-03-057	6/8	Radlička - Saturn	Duck foot point SATURN	0,94	
50	2603371	12/16	Šroub M 8x65	Bolt M 8x65	0,04	
51	2654770.1	6/8	Šroub M 10x50	Bolt M 10x50	0,03	
52	2605640	6/8	Šroub M 12x65	Bolt M 12x65	0,07	
53	7604723	18/24	Šroub M 16x80	Bolt M 16x80	0,15	
60	2685014	12/16	Matice M 8	Nut M 8	0,01	
61	2667251	12/16	Matice M 10	Nut M 10	0,01	
62	2685212	6/8	Matice M 12	Self-locking nut M 12	0,02	
63	2685600	18/24	Matice M 16	Self-locking nut M 16	0,04	
65	2732049	6/8	Podložka D 13	Washer	0,02	
70	2986602	6/8	Tvarová pružina vnější 50/10/990	Spring 50/10/990	3,59	
71	2986600	6/8	Tvarová pružina vnitřní 50/10/880	Spring 50/10/880	3,31	

\* sekce 1,5m/sekce 2m



# — NEPTUN-SATURN —



**40410-34-001 Pěchovací část 1,5m - Rám****40437-34-001 Pěchovací část 2m - Rám**

Pozice	Obj. číslo / p.n.	Mn./Q.*	Název - rozměr	Description (EN)	m (kg)	Poznámka
31	40410-34-031	1	Rám pěchovacího válce 1,5m	Frame packer roller 1,5m	44	Sekce 1,5m
	40437-34-031	1	Rám pěchovacího válce 2m	Frame packer roller 2m	51	Sekce 2m
41	40410-04-071	1	Napínací šroub L	Bolt - L	0,66	
42	40410-04-072	1	Napínací šroub P	Bolt - R	0,66	
59	40410-34-059	2	Šroub M 24-90	Bolt M 24-90	0,45	
60	40410-34-060	1	Matice M 24	Nut M 24	0,32	
61	40410-34-061	1	Matice M 24 L	Nut M 24 L	0,32	
62	40410-34-062	1	Matice M 24 P-L	Nut M 24 R-L	1,4	
65	2608522	2	Šroub M20x1,5x65	Bolt M 20x65	0,23	
70	2685238	2	Matice M 24 samojistná	Self-locking nut M 24	0,1	
71	7611452	2	Matice M 20x1,5 samojistná	Self-locking nut M 20	0,06	
80	40410-33-036	2	Pouzdro 30/20-15	Bushing 30/20-15	0,05	

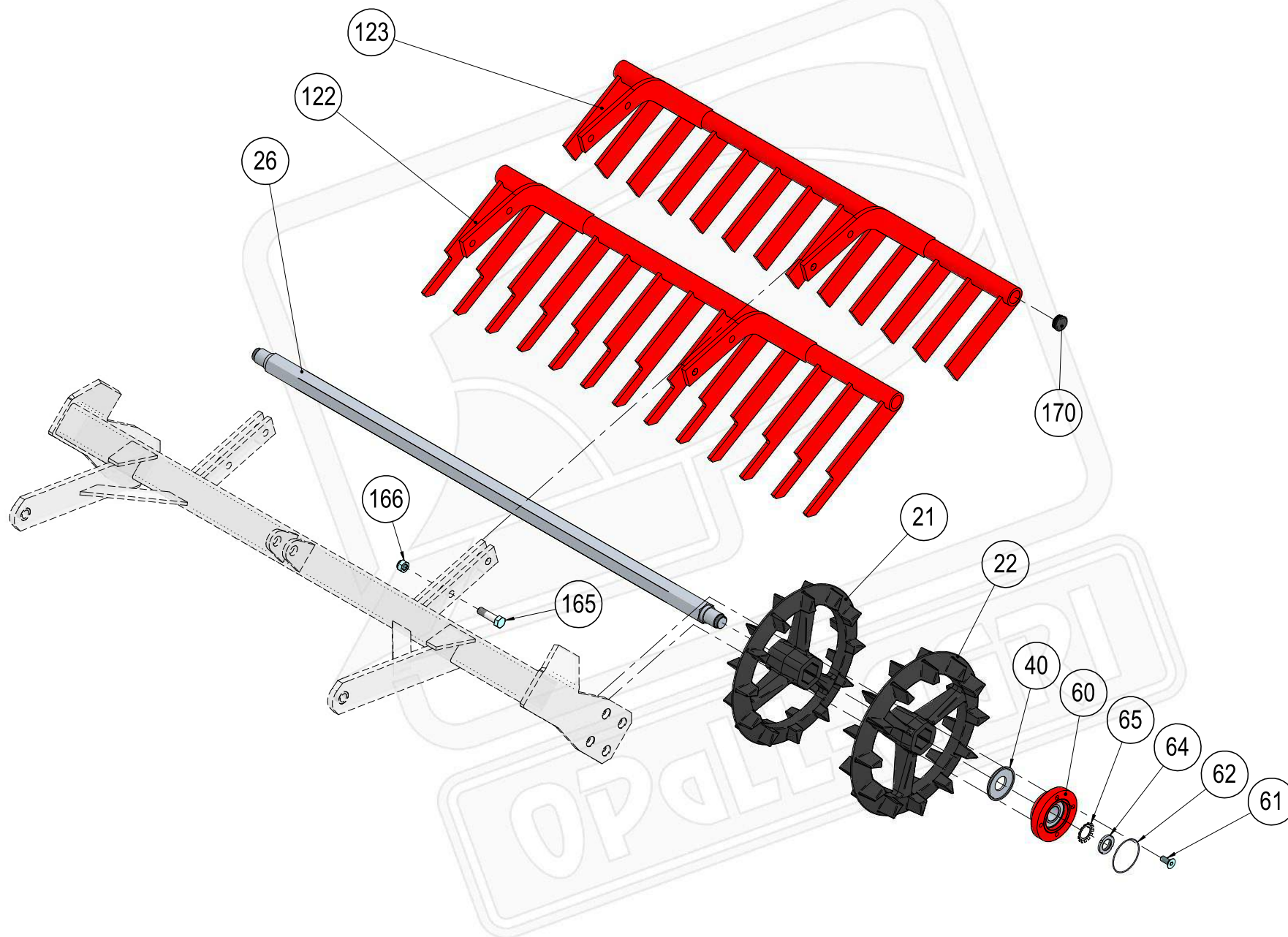
\* množství na 1 sekci

**40410-24-002/40437-24-002 Pěchovací část 1,5m - trubkový válec 400mm / Pěchovací část 2m - trubkový válec 400mm****40410-25-002/40437-25-002 Pěchovací část 1,5m - prutový válec 400mm / Pěchovací část 2m - prutový válec 400mm**

Pozice	Obj. číslo / p.n.	Mn./Q.*	Název - rozměr	Description (EN)	m (kg)	Poznámka
121	40410-24-031	1	Válec trubkový 1,5m - 410mm, Saturn	Crumbling roller-tubular 1,5m	79	
122	40437-24-031	1	Válec trubkový 2m - 410mm, Saturn	Crumbling roller-tubular 2m	102	
123	40410-25-032	1	Válec prutový 1,5m - 430mm, Saturn	Crumbling roller-bar shared 1,5m	88	
124	40437-25-032	1	Válec prutový 2m - 430mm, Saturn	Crumbling roller-bar shaped 2m	116	
126	40410-33-026	2	Kroužek těsnící	Sealing ring	0,16	
128	40410-33-028	2	Podložka 39/12-3	Washer 39/12-3	0,03	
150	3421370	2	Ložisko přírubové kruhové	Flange bearing - round	1,77	
151	3053527	2	O-kroužek 79x2 NBR70	O-ring 79x2 NBR70	0,01	
160	2654820	8	Šroub M 12x30	Plough bolt M 12x30	0,5	
161	2605731	2	Šroub M 12x110	Bolt M 12	0,11	
165	2685212	2	Matice M 12 samojistná	Self-locking nut M 12	0,02	

\* množství na 1 sekci

# — NEPTUN-SATURN —



**40410-34-012 Pěchovací část 1,5m - Válec crosskill kola 6Hr****40437-34-012 Pěchovací část 2m - Válec crosskill kola 6Hr**

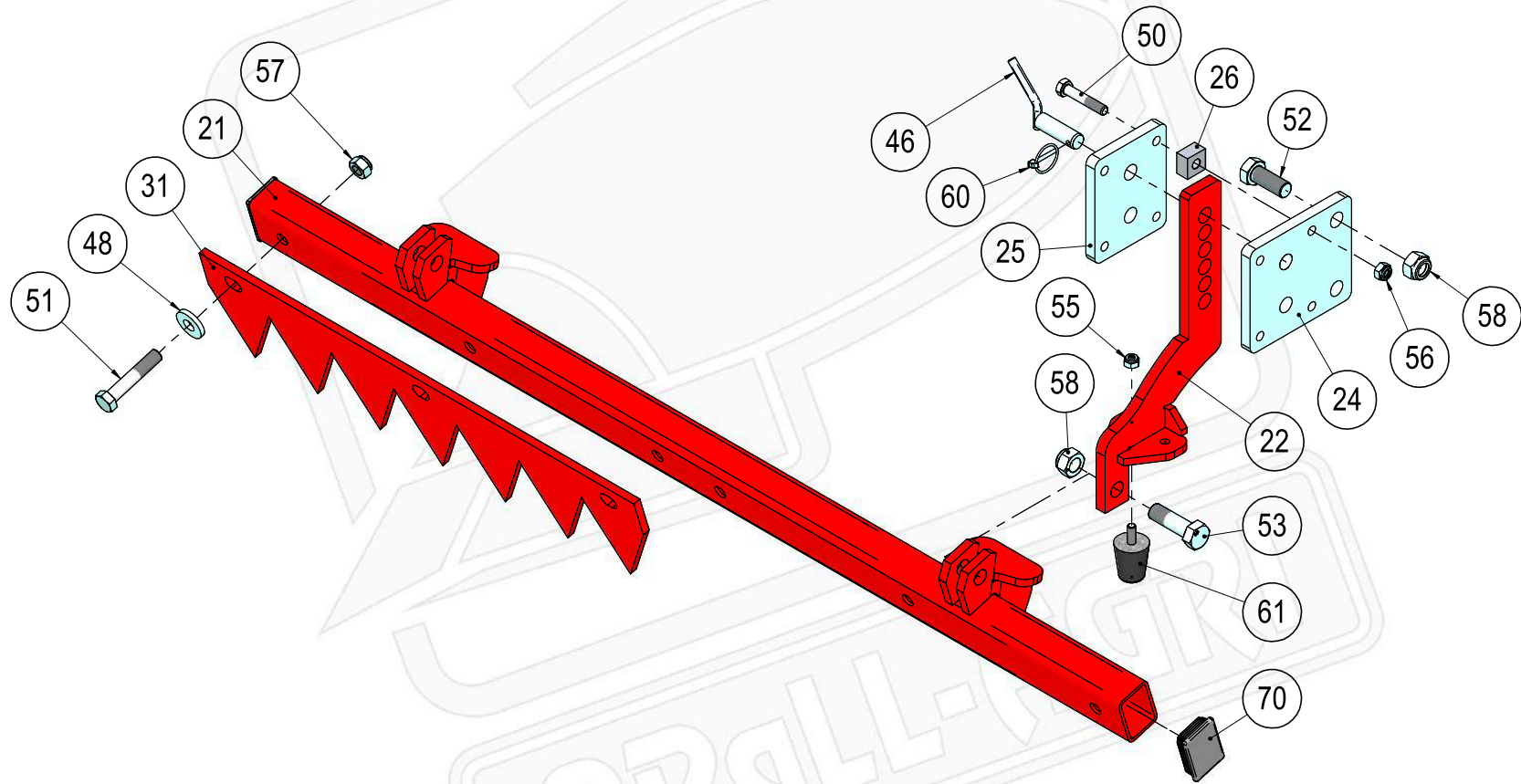
Pozice	Obj. číslo / p.n.	Mn./Q.*	Název - rozměr	Description (EN)	m (kg)	Poznámka
21	40410-34-181	12/17	Pěch. kotouč středový 6HR díra	Central crosskill ring SATURN	13,1	* množství pro 1,5m/2m sekce
22	40410-34-182	2	Pěch. kotouč krajní 6HR díra	Outer crosskill ring SATURN	14,9	
26	40410-34-176	1	Hřídel 1,5m 6HR	Shaft 1,5m 6HR	20,4	Sekce 1,5m
	40437-34-176	1	Hřídel 2m 6HR	Shaft 2m 6HR	27,4	Sekce 2m
40	40410-33-026	2	Kroužek těsnící	Sealing ring	0,16	
60	3421370	2	Ložisko přírubové kruhové	Flange bearing - round INA D35-4x1	1,77	
61	2654820	8	Šroub M 12x30	Plough bolt M 12x30	0,5	
62	3053527	2	O-kroužek 79x2 NBR70	O-ring 79x2 NBR70	0,01	
64	3473016	2	Matice KM 06	Nut KM 06	0,04	
65	3480021	2	Podložka pojistná MB 06	Securing washer MB 06	0,03	

**40410-04-003/40437-04-003 Hrábě 1,5m dlouhé kompletní / Hrábě 2m dlouhé kompletní****40410-04-004/40437-04-004 Hrábě 1,5m krátké kompletní / Hrábě 2m krátké kompletní**

Pozice	Obj. číslo / p.n.	Mn./Q.*	Název - rozměr	Description (EN)	m (kg)	Poznámka
122	40410-04-042	1	Hrábě 1,5m dlouhé, Saturn	Rake long 1,5m SATURN	29	Sekce 1,5m
	40437-04-042	1	Hrábě 2m dlouhé, Saturn	Rake long 2m SATURN	38	Sekce 2m
123	40410-04-032	1	Hrábě 1,5m krátké, Saturn	Rake short 1,5m SATURN	24	Sekce 1,5m
	40437-04-032	1	Hrábě 2m krátké, Saturn	Rake short 2m SATURN	33	Sekce 2m
165	40410-34-058	2	Šroub M 16-58	Bolt M 16 - specialized	0,13	
166	2685600	2	Matice M 16 samojistná	Self-locking nut M 16	0,04	
170	3010070	2	Zátka kruhová D 35	End plug	0,01	

\* množství na 1 sekci

# — NEPTUN-SATURN —

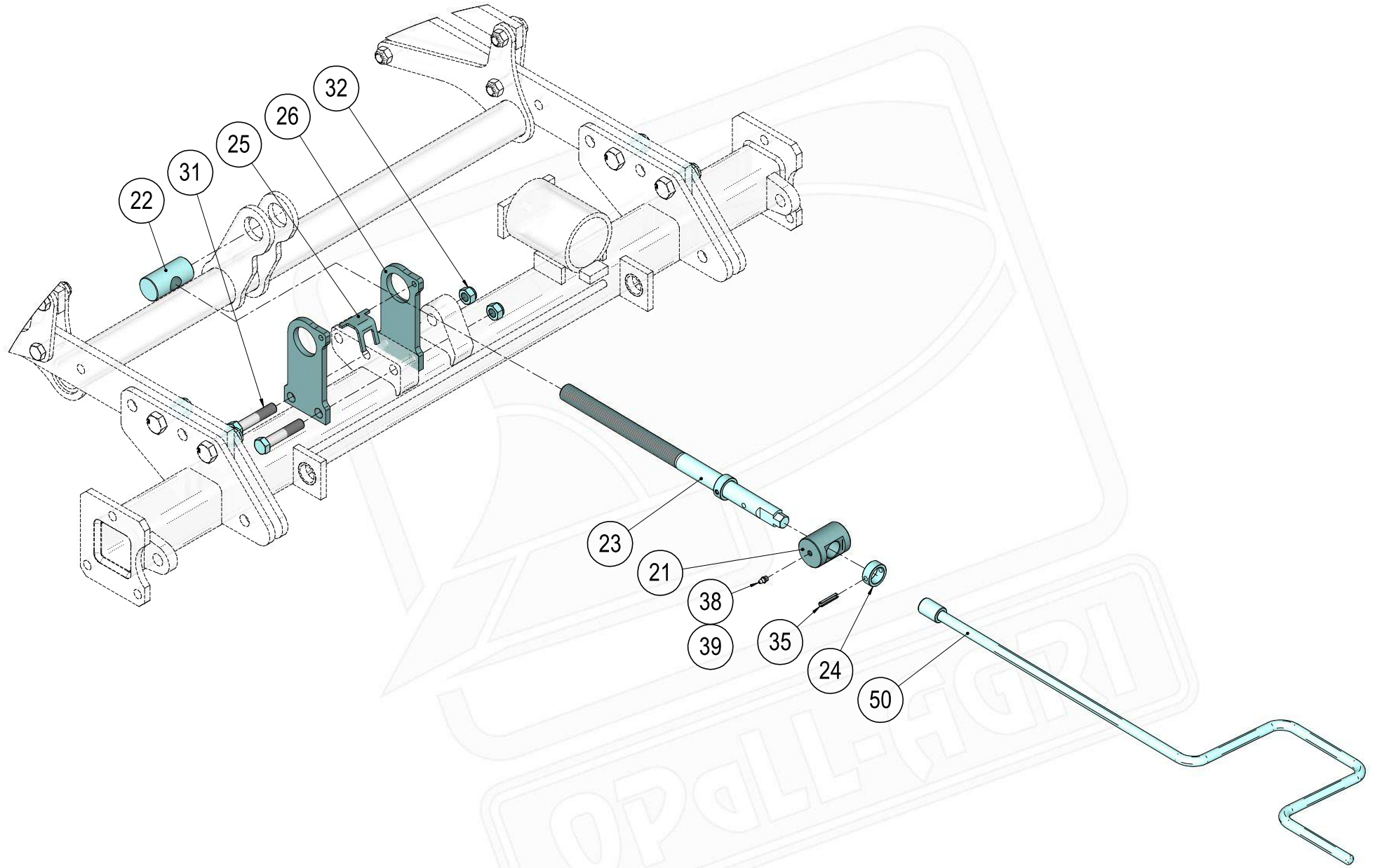


**40410-54-002 Smyk 1,5m - úplný****40437-54-002 Smyk 2m - úplný**

<i>Pozice</i>	<i>Obj. číslo / p.n.</i>	<i>Mn./Q.*</i>	<i>Název - rozměr</i>	<i>Description (EN)</i>	<i>m (kg)</i>	<i>Poznámka</i>
21	40410-54-121	1	Nosič smyku 1,5 m	Skid holder	11,8	
	40437-54-121	1	Nosič smyku 2m	Skid holder	14,2	
22	40410-54-122	2	Rameno smyku	Skid arm	3,4	
24	40410-54-024	2	Držák smyku	Holder	2,74	
25	40410-54-025	2	Bočnice	Side plate	1,95	
26	40410-54-026	8	Distanční vložka	Setting block	0,12	
31	40410-54-031	2	Smyk 1,5m	Skid 1,5m	5,63	
	40437-54-031	2	Smyk 2m	Skid 2m	7,58	
46	40410-33-046	2	Kolík D20	Pin D20	0,22	
48	40411-12-048	6	Podložka D 17	Washer D17	0,05	
50	2605640	8	Šroub M 12x65	Bolt M 12x65	0,07	
51	7604725	6	Šroub M 16x85	Bolt M 16x85	0,17	
52	2607034	4	Šroub M 20x50	Screw M 20x50	0,18	
53	2604600	2	Šroub M 20x65	Bolt M 20x65	0,26	
55	2685204	4	Matice M 10	Self-locking nut M 10	0,02	
56	2685212	8	Matice M 12	Self-locking nut M 12	0,02	
57	2685600	6	Matice M 16	Self-locking nut M 16	0,04	
58	2685618	6	Matice M 20	Self-locking nut M 20	0,06	
60	3204850	2	Kolík s kroužkem 4,5x32	Roll pin	0,04	
61	2986650	4	Silentblok KH-D 43(30)-50	Rubber stop	0,05	
70	3010100	2	Zátka obdélníková 70x50	End plug	0,03	

\* množství na 1 sekci

# — NEPTUN-SATURN —



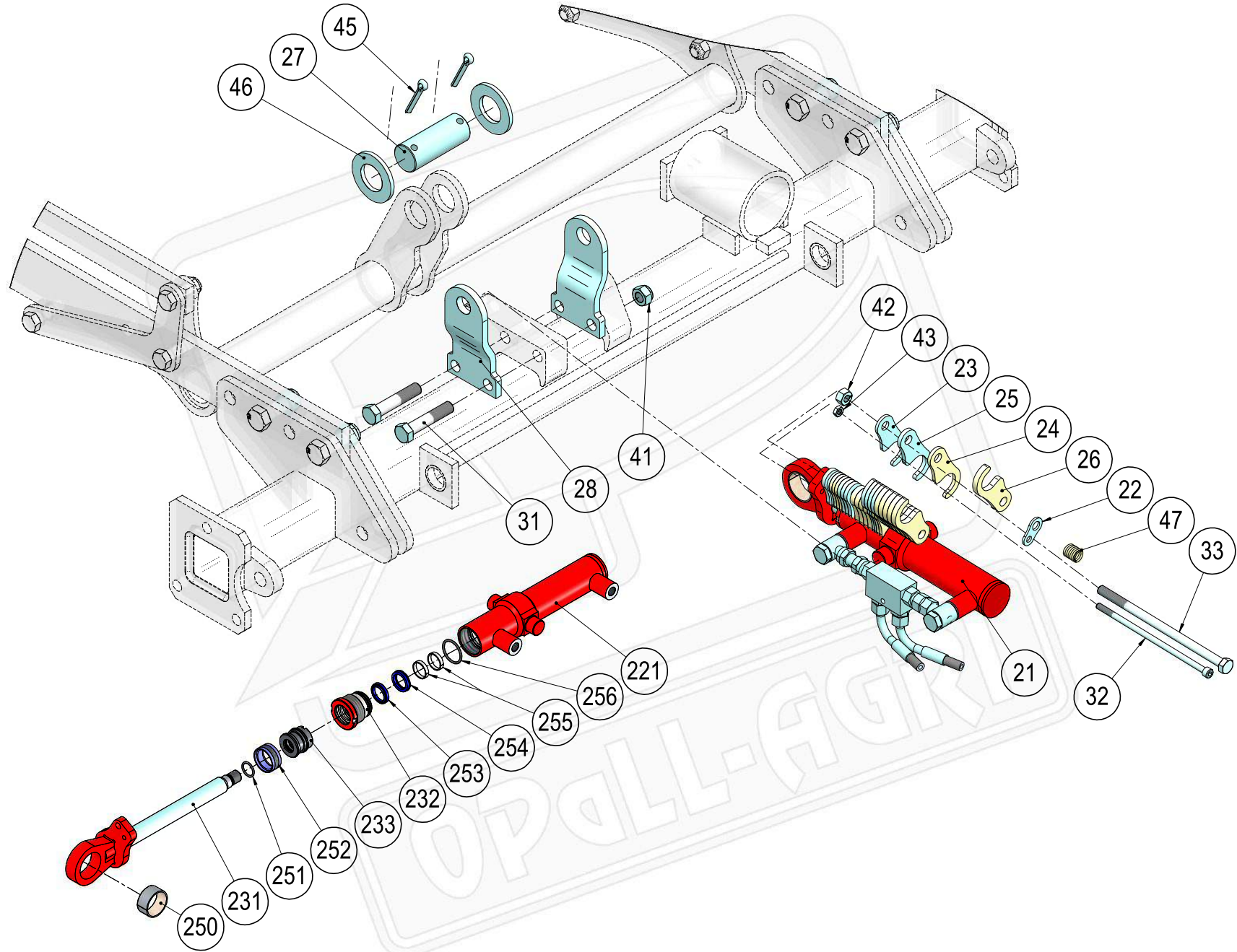
**40410-33-013****Mechanické nastavení hloubky**

<b>Pozice</b>	<b>Obj. číslo / p.n.</b>	<b>Mn./Q.*</b>	<b>Název - rozměr</b>	<b>Description (EN)</b>	<b>m (kg)</b>	<b>Poznámka</b>
21	40410-33-072	1	Vedení	Guide	0,72	
22	40410-33-173	1	Matice	Nut	0,7	
23	40410-33-174	1	Šroub	Bolt	2	
24	40410-33-075	2	Opěrný kroužek	O-ring	0,06	
25	40410-33-076	1	Zarážka	Stopper	0,06	
26	40410-33-079	2	Bočnice	Plate	0,82	
31	7604723	2	Šroub M 16x80	Bolt M 16x80	0,15	
32	2685600	2	Matice M 16	Self-locking nut M 16	0,04	
35	2790416	2	Kolík 8x36	Roll pin	0,02	
38	7604862	1	Hlavice mazací M 8x1 kulová	Lubricating nipple M8	0,1	
39	3016030	1	Kryt mazací hlavice přímé	Cover - lubricating nipple	0,01	
50	40410-33-177	1	Klika kompletní	Handle	2,1	

\* množství na 1 sekci



# — NEPTUN-SATURN —



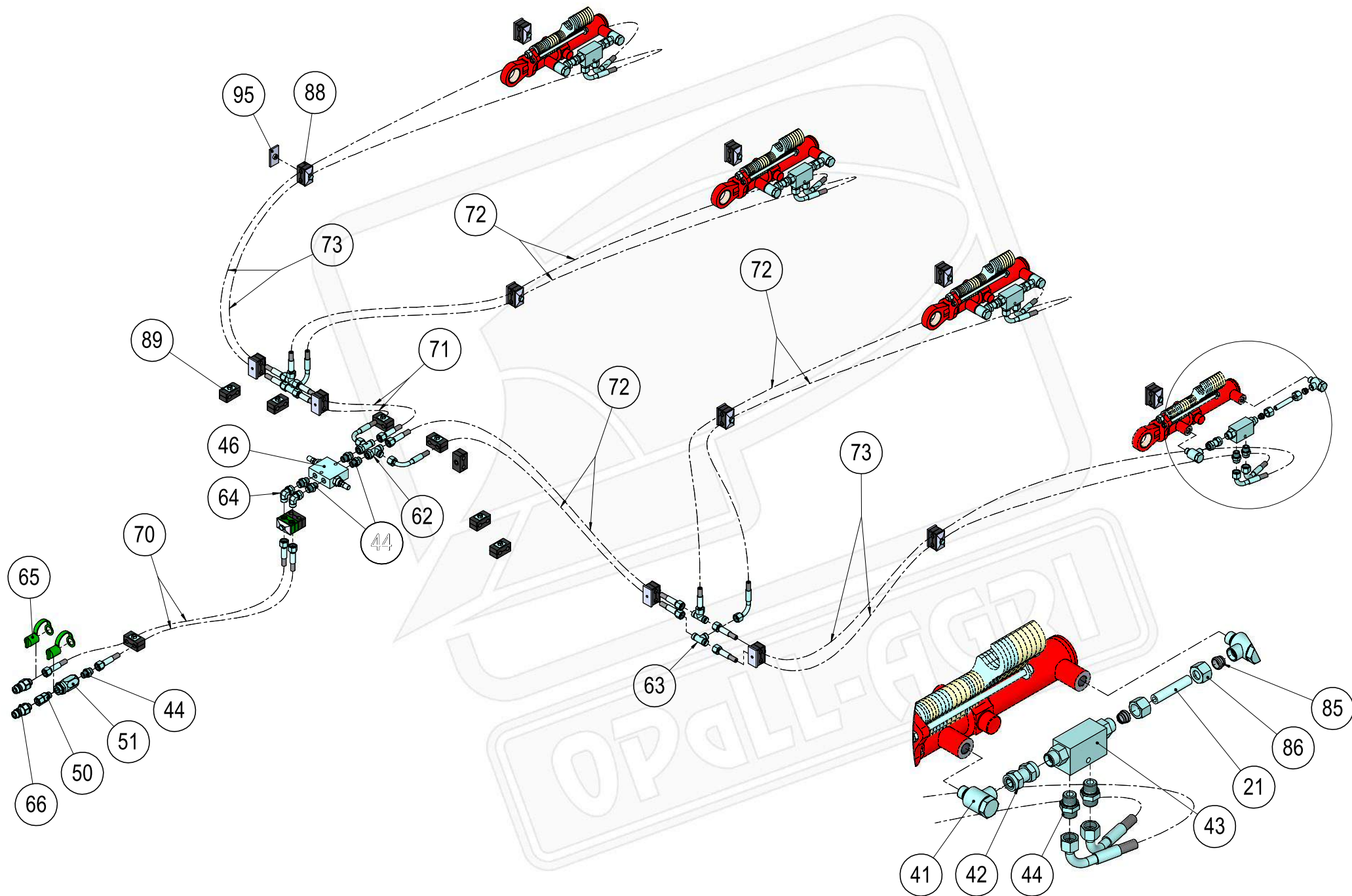
<b>40410-33-014 Hydr. nastavení hloubky</b>						
<i>Pozice</i>	<i>Obj. číslo / p.n.</i>	<i>Mn./Q.*</i>	<i>Název - rozměr</i>	<i>Description (EN)</i>	<i>m (kg)</i>	<i>Poznámka</i>
21	40410-81-001	1	Válec hydraulický 40/25-180	Hydraulic cylinder 40/25-180	4,5	
22	40410-81-040	1	Opěrka	Prop	0,02	
23	40410-81-041	4	Doraz válce 4 mm	Whoa - stop 4 mm	0,06	
24	40410-81-042	6	Doraz válce 5 mm	Whoa - stop 5 mm	0,08	
25	40410-81-043	9	Doraz válce 6 mm	Whoa - stop 6 mm	0,09	
26	40410-81-044	10	Doraz válce 8 mm	Whoa - stop 8 mm	0,12	
27	40410-33-183	1	Čep D40	Pin D40	0,9	
28	40410-33-089	2	Bočnice	Plate	0,8	
31	7604723	2	Šroub M 16x80	Bolt M 16x80	0,15	
32	2664995	1	Šroub M 8x200	Screw M 8x200	0,09	
33	2671590	1	Šroub M 12x230	Bolt M 12x230	0,2	
41	2685600	2	Matice M 16	Self-locking nut M 16	0,04	
42	2667284	1	Matice M 12	Hexagon nut M 12	0,02	
43	2667259	1	Matice M 8	Nut M 8	0,01	
45	2750818	2	Závlačka 8x50	Cotter 8x50	0,02	
46	2713154	2	Podložka D 40	Washer D 40	0,1	
47	2986562	1	Pružina tlačná 2,5x18,5x30x6,5	Spring	0,01	

<b>40410-81-001 Válec hydraulický 40/25x180 - nastavení hloubky radliček</b>						
<i>Pozice</i>	<i>Obj. číslo / p.n.</i>	<i>Mn./Q.*</i>	<i>Název - rozměr</i>	<i>Description (EN)</i>	<i>m (kg)</i>	<i>Poznámka</i>
221	40410-81-021	1	Plášť válce 40	Barel	2,3	
231	40410-81-031	1	Pístnice úplná	Piston rod	1,7	
232	40410-81-032	1	Pouzdro D40/25	Cylinder head	0,29	
233	40410-81-033	1	Píst	Piston	0,18	
250	7616180	1	Pouzdro KU4020	Bushing KU 4020	0,1	
251	3050110	1	O-kroužek 20,29x2,62	O-ring	0,01	
252	3150850	1	Manžeta 40x32x9,4	Piston seals	0,01	
253	3063054	1	Stírací kroužek D 25 25x33x7	Wiping ring D 25	0,02	
254	3150869	1	Manžeta T 20 25x33x6,3	Cuff T 20 25x33x6,3	0,02	
255	3150877	2	Kroužek vodící 25x28x5,6	Conduct ring	0,01	
256	3053135	1	O-kroužek 34x3	O-ring 34x3	0,01	

\* množství na 1 kus válce



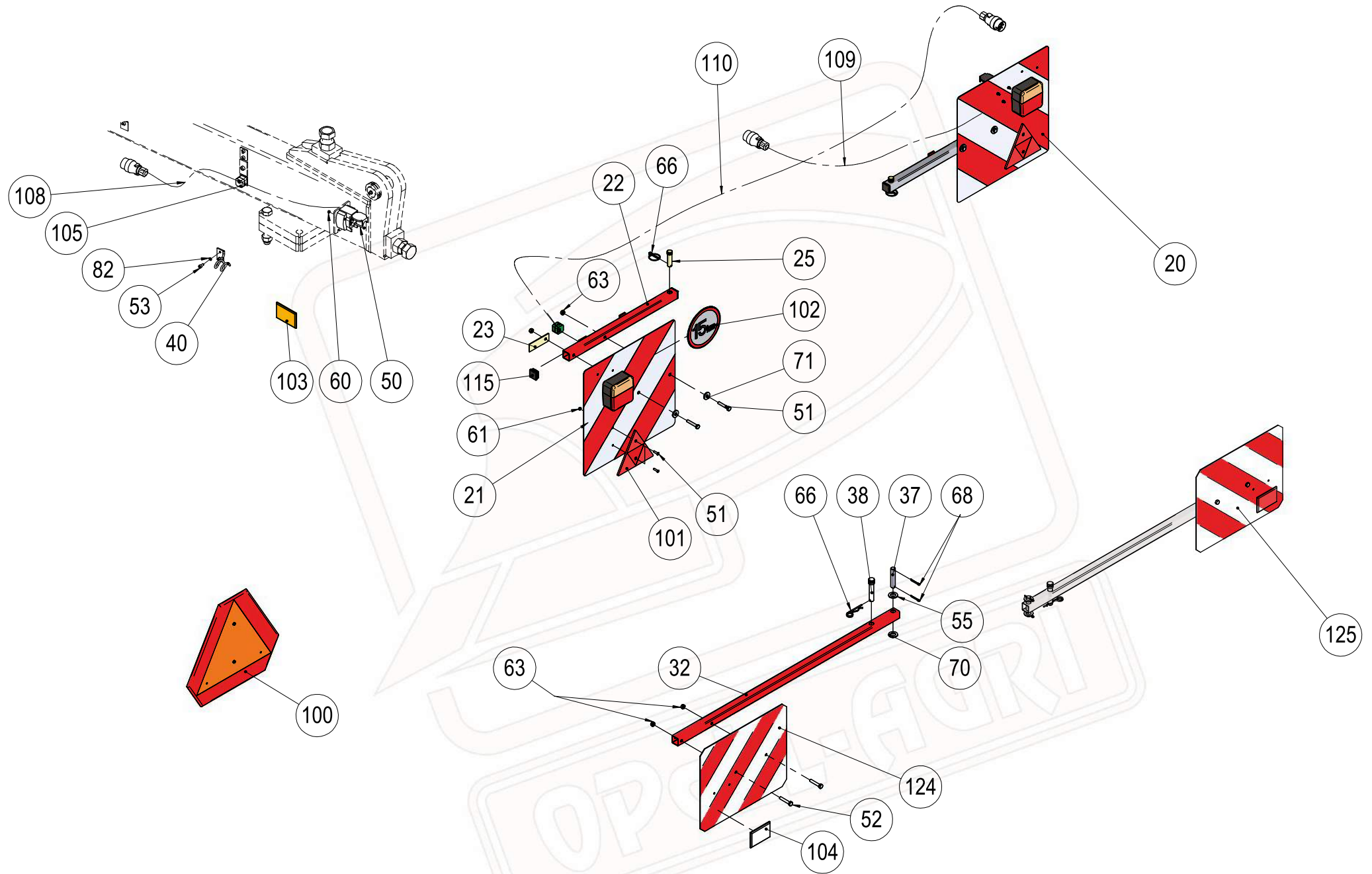
# NEPTUN-SATURN



**40434-80-001****Obvod hydraulický k seřízení hloubky radliček 8m**

<b>Pozice</b>	<b>Obj. číslo / p.n.</b>	<b>Mn./Q.</b>	<b>Název - rozměr</b>	<b>Description (EN)</b>	<b>m (kg)</b>	<b>Poznámka</b>
21	40428-17-023	8	Trubka 12-60	Pipe 12-60	0,04	
41	2677628	8	Šroubení nastavitelné úhlové	Fittings adjustable angular	0,17	
42	7621372	2	Přímá mezispojka M18x1,5	Straight coupling M 18x1,5	0,08	
43	7627680	4	Zámek hydraulický oboustranný VBPDE 3/8"	Hydraulic lock	0,63	
44	7627667	13	Hrdlo G 3/8"-M 18x1,5	Neck G 3/8"-M 18x1,5	0,04	
46	7627652	1	Regulační vyrovnávací ventil VAU 3/8"	Regulator valve VAU 3/8"	0,87	
50	7627664	1	Stavitelné šroubení s o-kroužkem	Adjustable fitting	0,08	
51	7627662	1	Ventil škrtící R3/8"	Throttle	0,4	
62	2677634	2	T-spojka stavitelná TSSB02 12L (M18x1,5)	Compression equal Tee	0,09	
63	2677630	4	T-spojka TS2 12L (3xM18x1,5)	Compression equal Tee	0,05	
64	2677636	2	L-spojka s převlečnou maticí M18x1,5/D12	Elbow M18x1,5/D12	0,08	
65	7623318	2	Prachovka zástrčky zelená	Dust cap - green	0,02	
66	3209248	2	Zástrčka ISO 12,5/18	Connector	0,14	
70	3107001	2	Hadice 1SN 6x7000 DKOL/DKOL	Hose 1SN	2,45	
71	3102102	2	Hadice 1SN 6x2100 DKOL/DKOL90°	Hose 1SN	1,02	
72	3103052	6	Hadice 1SN 6x3050 DKOL/DKOL90°	Hose 1SN	1,25	
73	3103452	4	Hadice 1SN 6x3450 DKOL/DKOL 90°	Hose 1SN	1,3	
85	7621368	8	Kroužek zářezný D 12	Seal D 12	0,01	
86	2682754	8	Matice převlečná M 18x1,5 Js 10	Union nut M 18x1,5	0,03	
88	7625460	14	Spona 212/12 PP základní	Clamp 2x12	0,08	
89	7625462	15	Spona 212/12 PP nástavcová	Clamp 2x12	0,04	
95	7621280	14	Navařovací deska SP 2D	Mounting plates SP 2D	0,07	

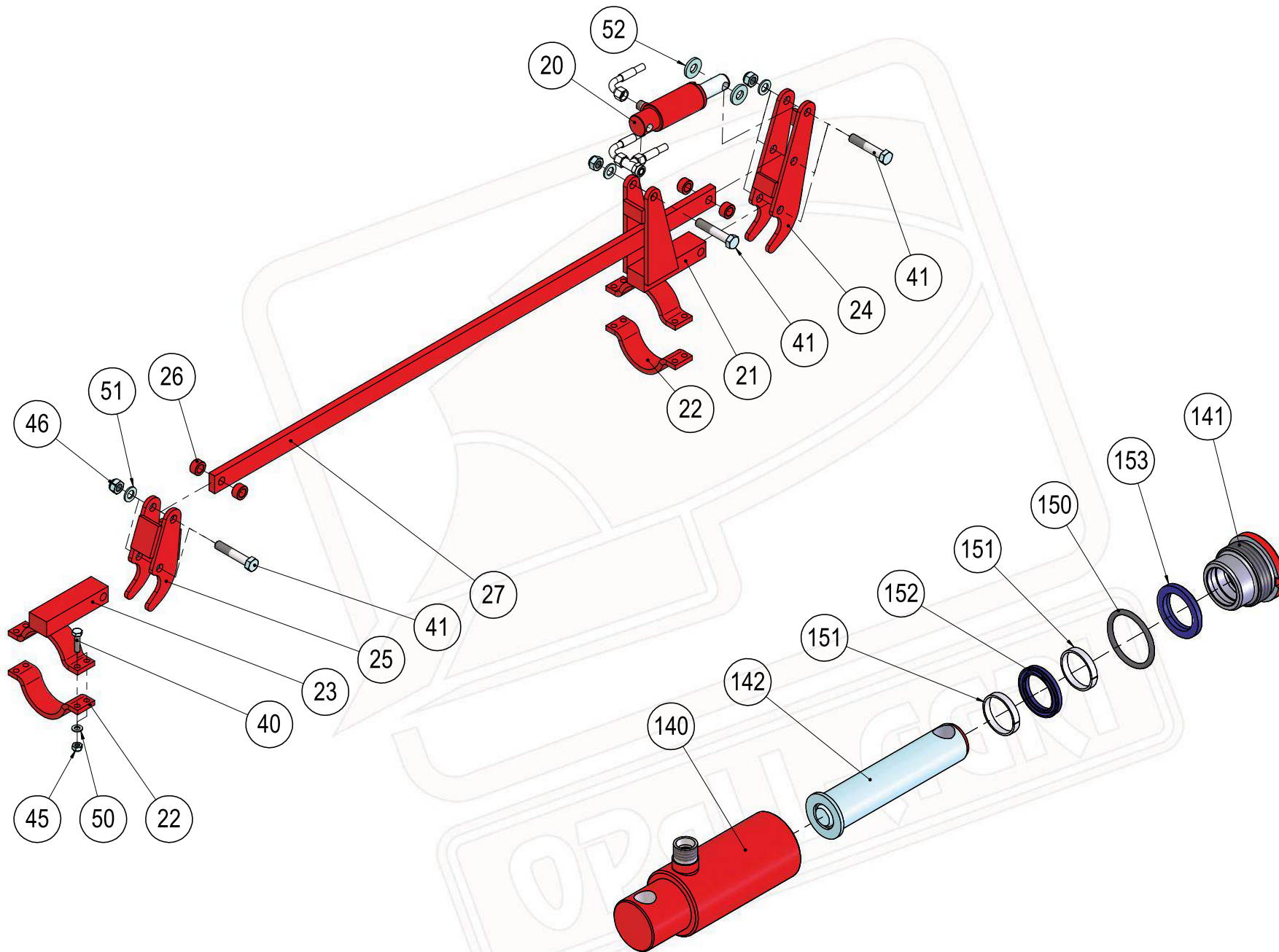
# NEPTUN-SATURN



**40434-05-002****Dopravní značení Neptun**

<b>Pozice</b>	<b>Obj. číslo / p.n.</b>	<b>Mn./Q.</b>	<b>Název - rozměr</b>	<b>Description (EN)</b>	<b>m (kg)</b>	<b>Poznámka</b>
20	40400-12-022	1	Deska zadní Pravá \\ 423x423 pro světlo	Warning plate R	1,4	
21	40400-12-021	1	Deska zadní Levá // 423x423 pro světlo	Warning plate L	1,4	
22	40461-15-062	1	Nosič	Holder	0,83	
23	40461-15-063	1	Plech	Plate	0,04	
25	40409-00-082	1	Čep 14x50x45	Pin 14x50x45	0,08	
32	40434-05-022	2	Nosič	Holder	2,5	
37	40434-01-067	2	Čep 15x75x64	Pin 15x75x64	0,1	
38	40434-01-068	2	Čep s kroužkem 15x70/64	Pin	0,09	
40	40400-06-020	2	Držák kabelu	Cable holder	0,7	
50	2664202	3	Šroub M 4x40	Screw M 4x40	0,01	
51	2664209	2	Šroub M 5x20	Screw M 5	0,01	
52	2671329	6	Šroub M 8x45	Bolt M 8	0,03	
53	2670640	4	Šroub M 6x12	Screw M 6x12	0,01	
55	2732048	2	Podložka D 11	Washer D 11	0,01	
60	2667038	3	Matice M 4	Nut M 4	0,01	
61	2685010	2	Matice M 5	Nut M 5	0,01	
63	2685014	6	Matice M 8	Nut M 8	0,01	
66	3204850	4	Kolík s kroužkem 4,5x32	Roll pin	0,04	
68	2750438	4	Závlačka 4x28	Cotter 4x28	0,01	
70	2713337	4	Podložka D 17	Washer D 17	0,01	
71	2732045	4	Podložka D 8,4	Washer D 8,4	0,01	
82	2735106	4	Podložka D 6	Washer D 6	0,01	
100	3066290	1	Trojúhelník - POMALÁ VOZIDLA	Deflect-O RSMVT	0,68	
101	3203940	1	Odrážka trojúhelník červený	Triangle reflector	0,07	
102	5603378	1	Nálepka - Max. rychlost 15km	Sticker - max. speed	0,01	
103	7625537	4	Odrážka obdélník oranžový nalepovací	Reflector adhesive - orange	0,03	
104	7627751	2	Odrážka obdélník bílý nalepovací	Reflector adhesive - white	0,03	
105	7621512	9	Spona 108 základní	Clamp 1x8	0,02	
108	3066235	1	Vedení po rámu 7,5m	Conduction	0	
109	3066250	1	Pravá větev 1,8m	Left branch	0	
110	3066255	1	Levá větev 3,2m	Left branch	0	
115	3010050	2	Zátka čtvercová 30x30	End plug	0,01	
124	3066110	1	Deska dopravní P 423x282	Warning plate P	0,9	
125	3066112	1	Deska dopravní L 423x282	Warning plate L	0,9	

# — NEPTUN-SATURN —



**40410-16-001      Hydraulické ovládání smykové lišty**

<i>Pozice</i>	<i>Obj. číslo / p.n.</i>	<i>Mn./Q.*</i>	<i>Název - rozměr</i>	<i>Description (EN)</i>	<i>m (kg)</i>	<i>Poznámka</i>
20	40410-20-001	1	Válec hydraulický 0/30x64	Hydraulic cylinder 0/30x64	2,2	
21	40410-16-021	1	Držák zadní	Holder rear	4,6	
22	40410-16-022	2	Objímka	Clip	0,8	
23	40410-16-023	1	Držák přední	Holder front	2,8	
24	40410-16-024	1	Páka zadní	Lever rear	2,1	
25	40410-16-025	1	Páka přední	Lever front	1,6	
26	40410-16-026	4	Distanční kroužek	Spacer ring	0,04	
27	40410-16-027	1	Táhlo	Rod	6,1	
40	2662256	8	Šroub M 10x40	Bolt M 10	0,04	
41	7604725	6	Šroub M 16x85	Bolt M 16x85	0,17	
45	2685204	8	Matice M 10	Self-locking nut M 10	0,02	
46	2685600	6	Matice M 16	Self-locking nut M 16	0,04	
50	2713352	8	Podložka D 10,5	Washer D10,5	0,01	
51	2713337	6	Podložka D 17	Washer D 17	0,01	
52	40411-12-048	2	Podložka D 17	Washer D17	0,05	

**40410-20-001      Válec hydraulický 0/30x64 - ovládání smykové lišty**

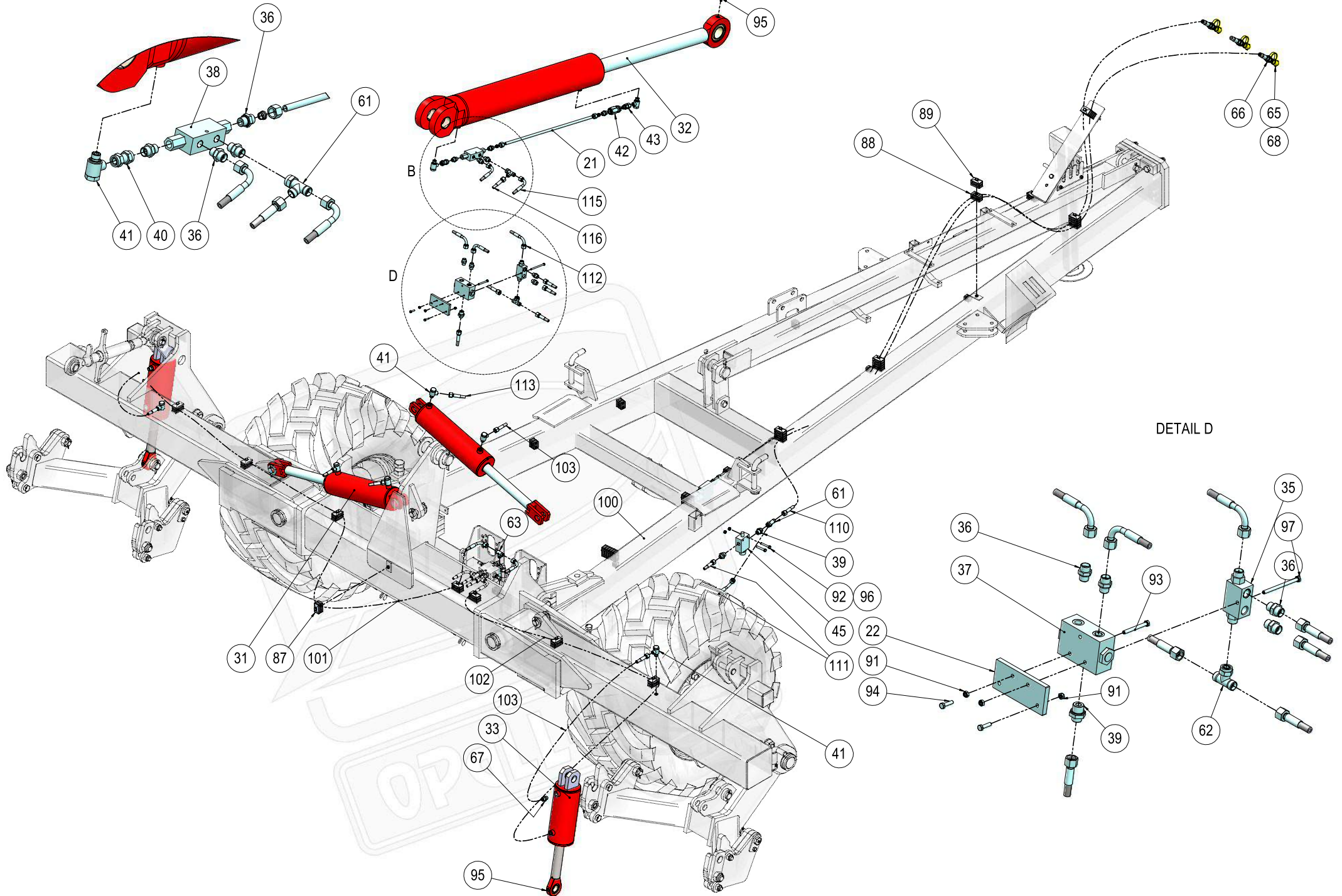
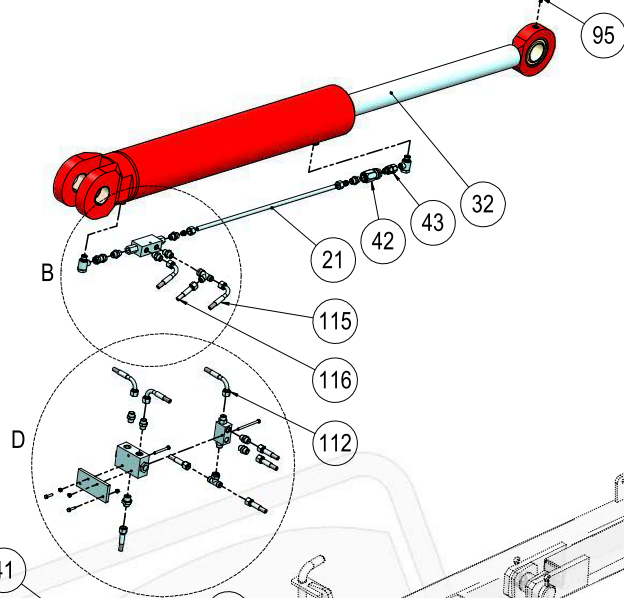
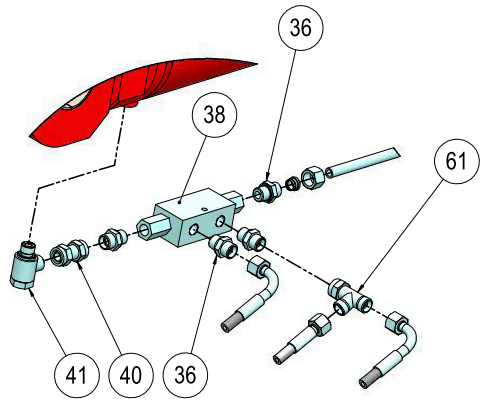
<i>Pozice</i>	<i>Obj. číslo / p.n.</i>	<i>Mn./Q.*</i>	<i>Název - rozměr</i>	<i>Description (EN)</i>	<i>m (kg)</i>	<i>Poznámka</i>
140	40410-20-040	1	Válec úplný	Barel	1,2	
141	40410-20-041	1	Pouzdro	Cylinder head	0,21	
142	40410-20-042	1	Pístnice úplná	Piston	0,73	
150	3053141	4	O-kroužek D48x40	O-ring 48x40	0,01	
151	3150878	2	Kr. vodící D30x33x5,6	Conduct ring	0,01	
152	3150870	1	Manžeta D30x40x5,6	Piston seals T 20	0,01	
153	3063060	1	Kr. stírací D30	Wiper ring D30	0,01	

\* množství na 1 sekci

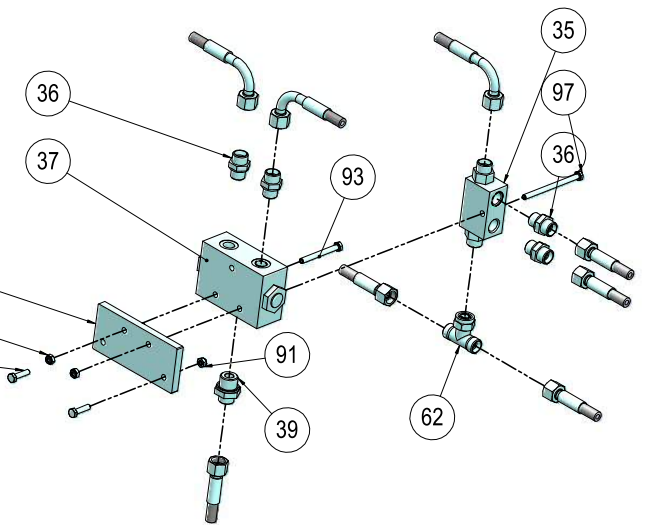


# NEPTUN-SATURN

DETAIL B



DETAIL D

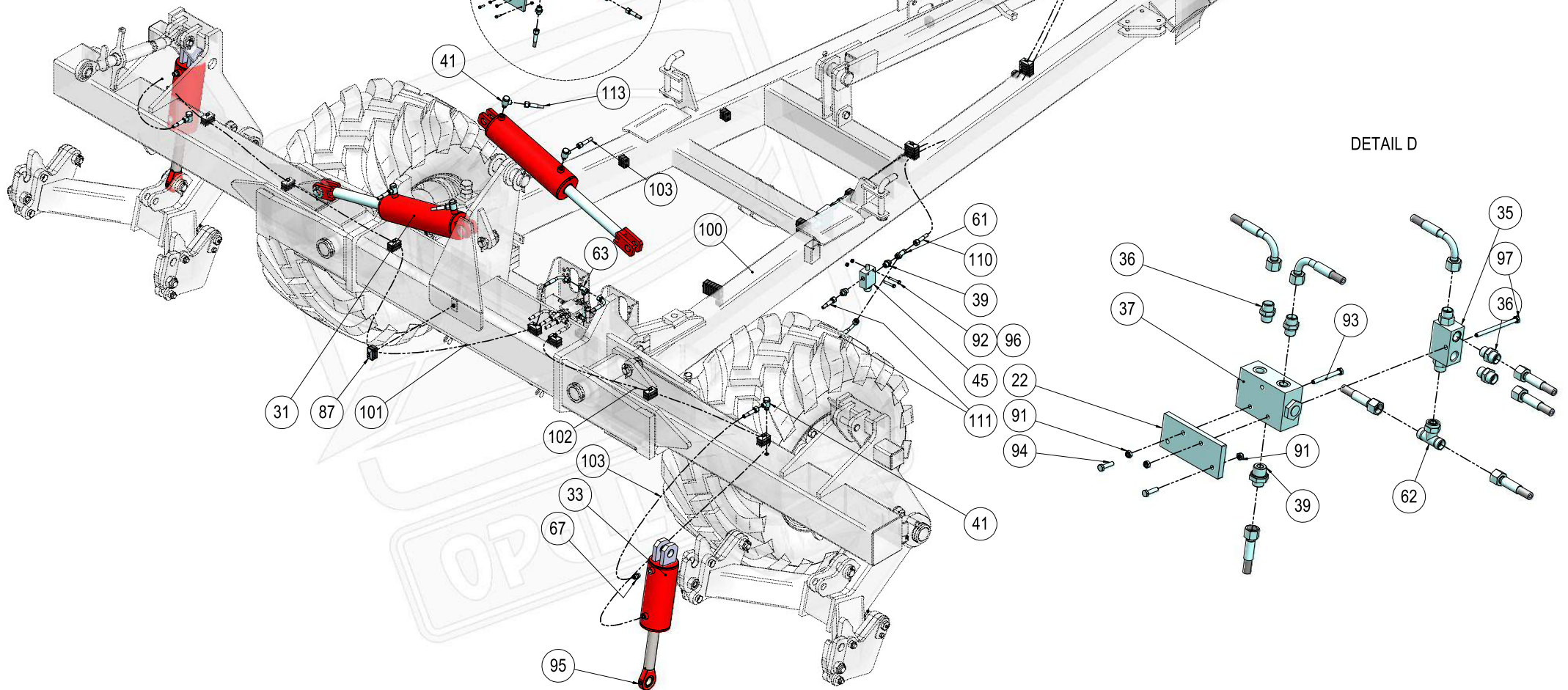
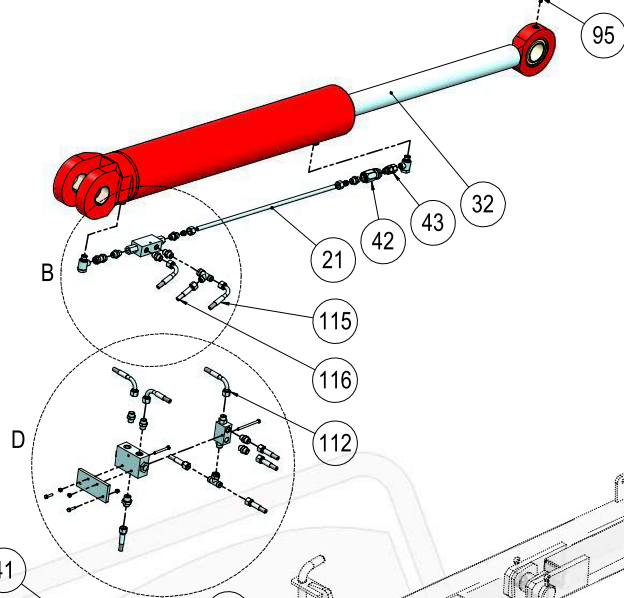
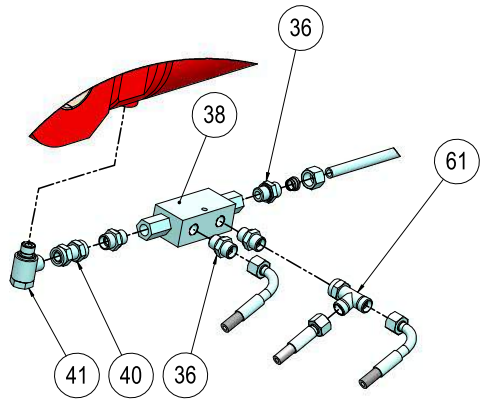


**40434-07-015****Obvod hydraulický 8m**

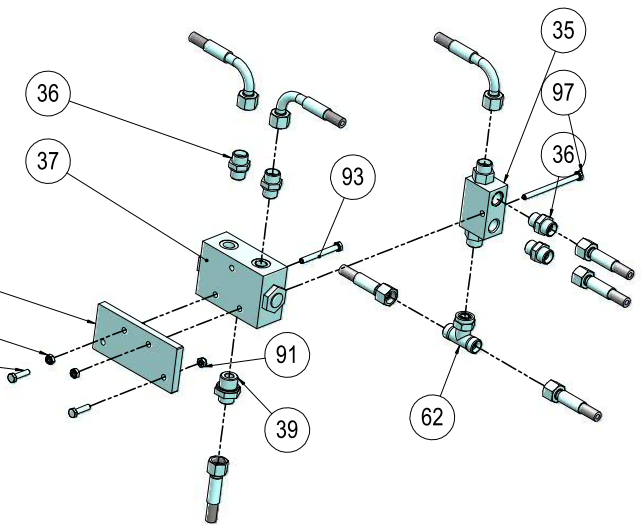
Pozice	Obj. číslo / p.n.	Mn./Q.	Název - rozměr	Description (EN)	m (kg)	Poznámka
21	40434-07-021	1	Trubka 12-620	Pipe 12-620	0,19	
22	40434-07-023	1	Mezikus	Spacer	0,6	
31	40410-18-002	2	Válec hydraulický 100/45-322	Hydraulic cylinder 100/45-322	25,6	
32	40434-10-001	1	Válec hydraulický 140/70-795 Neptun	Hydraulic cylinder 140/70-795	108	
33	40434-11-003	2	Válec hydraulický 110/45-180 Neptun	Hydraulic cylinder 110/45-180	23,3	
35	7627680	1	Zámek hydraulický oboustranný VBPDE 3/8"	Hydraulic lock	0,63	
36	7627667	9	Hrdlo G 3/8"-M 18x1,5	Neck G 3/8"-M 18x1,5	0,04	
37	7627650	1	Dělič průtoku DFL	Flow divider	0,87	
38	7627685	1	Zámek hydraulický oboustranný VBPDE 3/8"	Hydraulic lock	1,17	
39	7627640	3	Hrdlo G 1/2"-M 18x1,5	Neck G 1/2"-M 18x1,5	0,04	
40	7621372	1	Přímá mezispojka M18x1,5	Straight coupling M 18x1,5	0,08	
41	2677628	10	Šroubení nastavitelné úhlové	Fittings adjustable angular	0,17	
42	7627658	1	Ventil škrtící R3/8" s obtokem	Throttle	0,4	
43	7627664	1	Stavitelné šroubení s o-kroužkem	Adjustable fitting	0,08	
45	7627645	1	Spínač koncový V-121 1/2" NA	End switch	1,34	
61	2677634	2	T-spojka stavitelná TSSB02 12L (M18x1,5)	Compression equal Tee	0,09	
62	2677632	1	T-spojka stavitelná TSSO2 12L (M18x1,5)	Compression equal Tee	0,1	
63	2677630	1	T-spojka TS2 12L (3xM18x1,5)	Compression equal Tee	0,05	
65	7623316	1	Prachovka zástrčky červená	Dust cap - red	0,02	
66	3209248	3	Zástrčka ISO 12,5/18	Connector	0,14	
67	7621353	2	Hrdlo přímé M16x1,5-M18x1,5 / PHEM2 12LM	Neck M16x1,5-M18x1,5	0,04	
68	7623315	2	Prachovka zástrčky žlutá	Dust cap - yellow	0,02	
87	7625460	9	Spona 212/12 PP základní	Clamp 2x12	0,08	
88	7625474	7	Spona 215/15 PP nastavcová	Clamp 2x12	0,08	
89	7625475	7	Spona 215/15 PP základní	Clamp 2x12	0,08	
91	2685013	4	Matice M 6	Self-locking nut M 6	0,01	
92	2685014	2	Matice M 8	Nut M 8	0,01	
93	2673823	1	Šroub M 6x60	Bolt M 6x60	0,02	
94	2673599	2	Šroub M 6x30	Bolt M 6x30	0,01	
95	3016030	3	Kryt mazací hlavice přímé	Cover - lubricating nipple	0,01	
96	2671294	2	Šroub M 8x50	Bolt M 8x50	0,02	
97	2673830	1	Šroub M 6x90	Bolt M 6x90	0,02	
100	3097001	1	Hadice 1SN 8x7000 DKOL/DKOL	Hose 1SN	2,45	
101	3103352	1	Hadice 1SN 6x3350 DKOL/DKOL90°	Hose 1SN	1,25	
102	3102302	1	Hadice 1SN 6x2300 DKOL/DKOL90°	Hose 1SN	1,02	
103	3100801	4	Hadice 1SN 6x800 DKOL/DKOL	Hose 1SN	0,43	
110	3095501	1	Hadice 1SN 8x5500 DKOL/DKOL	Hose 1SN	2	
111	3092002	2	Hadice 1SN 8x2000 DKOL/DKOL90°	Hose 1SN	0,6	
112	3101002	1	Hadice 1SN 6x1000 DKOL/DKOL90°	Hose 1SN	0,48	
113	3100802	2	Hadice 1SN 6x800 DKOL/DKOL90°	Hose 1SN	0,43	
115	3097502	1	Hadice 1SN 8x7500 DKOL/DKOL90°	Hose 1SN	2,45	
116	3101001	1	Hadice 1SN 6x1000 DKOL/DKOL	Hose 1SN	0,48	

# NEPTUN-SATURN

DETAIL B



DETAIL D

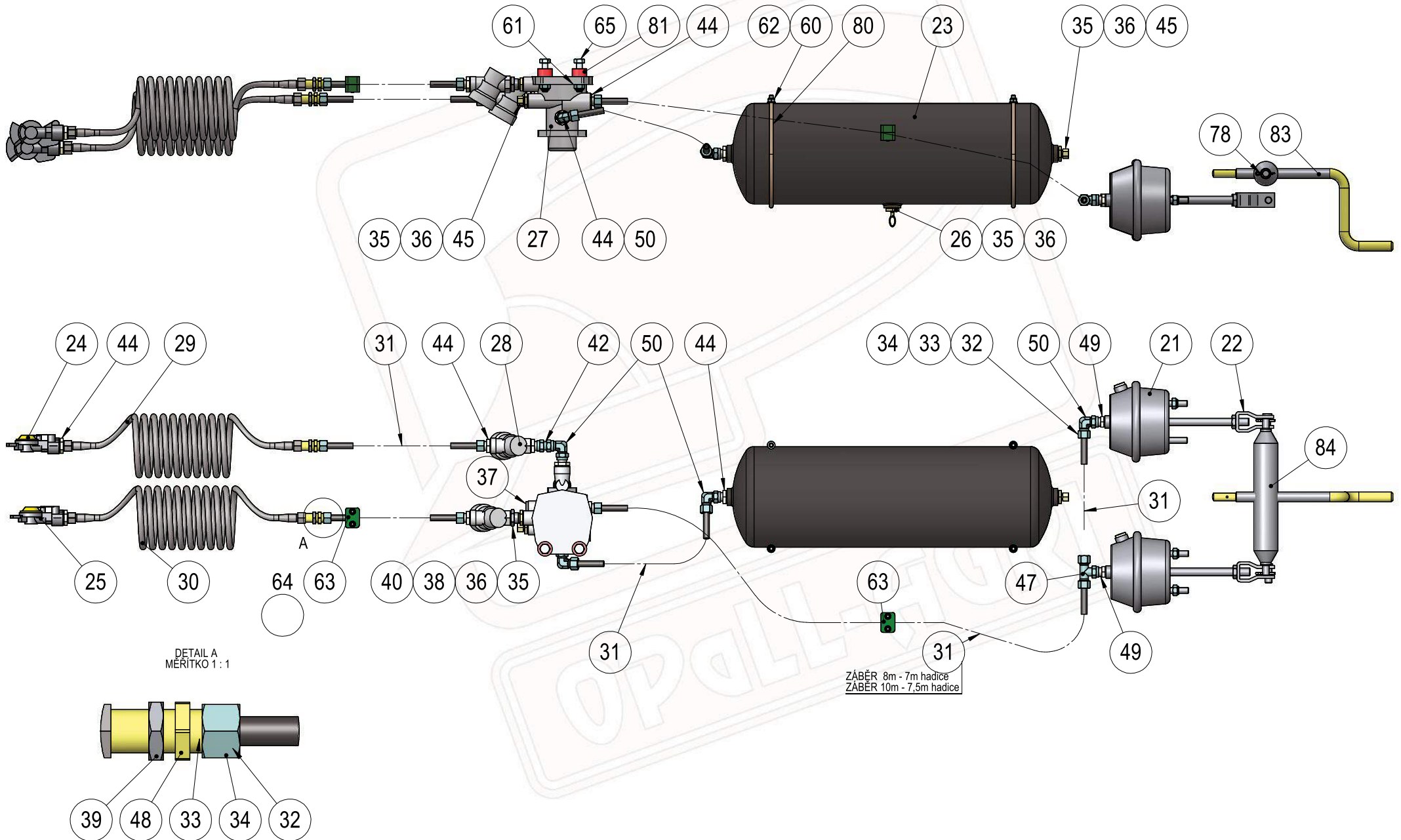


**40434-07-016****Obvod hydraulický 10m**

<b>Pozice</b>	<b>Obj. číslo / p.n.</b>	<b>Mn./Q.</b>	<b>Název - rozměr</b>	<b>Description (EN)</b>	<b>m (kg)</b>	<b>Poznámka</b>
21	40434-07-021	1	Trubka 12-620	Pipe 12-620	0,19	
22	40434-07-023	1	Mezikus	Spacer	0,6	
31	40410-18-002	2	Válec hydraulický 100/45-322	Hydraulic cylinder 100/45-322	25,6	
32	40434-81-001	1	Válec hydraulický 160/70-795 Neptun	Hydraulic cylinder 160/70-795	108	
33	40434-11-003	2	Válec hydraulický 110/45-180 Neptun	Hydraulic cylinder 110/45-180	23,3	
35	7627680	1	Zámek hydraulický oboustranný VBPDE 3/8"	Hydraulic lock	0,63	
36	7627667	9	Hrdlo G 3/8"-M 18x1,5	Neck G 3/8"-M 18x1,5	0,04	
37	7627650	1	Dělič průtoku DFL	Flow divider	0,87	
38	7627685	1	Zámek hydraulický oboustranný VBPDE 3/8"	Hydraulic lock	1,17	
39	7627640	3	Hrdlo G 1/2"-M 18x1,5	Neck G 1/2"-M 18x1,5	0,04	
40	7621372	1	Přímá mezipojka M18x1,5	Straight coupling M 18x1,5	0,08	
41	2677628	10	Šroubení nastavitelné úhlové	Fittings adjustable angular	0,17	
42	7627658	1	Ventil škrťací R3/8" s obtokem	Throttle	0,4	
43	7627664	1	Stavitelné šroubení s o-kroužkem	Adjustable fitting	0,08	
45	7627645	1	Spínač koncový V-121 1/2" NA	End switch	1,34	
61	2677634	2	T-spojka stavitelná TSSB02 12L (M18x1,5)	Compression equal Tee	0,09	
62	2677632	1	T-spojka stavitelná TSSO2 12L (M18x1,5)	Compression equal Tee	0,1	
63	2677630	1	T-spojka TS2 12L (3xM18x1,5)	Compression equal Tee	0,05	
65	7623316	1	Prachovka zástrčky červená	Dust cap - red	0,02	
66	3209248	3	Zástrčka ISO 12,5/18	Connector	0,14	
67	7621353	2	Hrdlo přímé M16x1,5-M18x1,5 / PHEM2 12LM	Neck M16x1,5-M18x1,5	0,04	
68	7623315	2	Prachovka zástrčky žlutá	Dust cap - yellow	0,02	
87	7625460	9	Spona 212/12 PP základní	Clamp 2x12	0,08	
88	7625474	7	Spona 215/15 PP nastavcová	Clamp 2x12	0,08	
89	7625475	7	Spona 215/15 PP základní	Clamp 2x12	0,08	
91	2685013	4	Matice M 6	Self-locking nut M 6	0,01	
92	2685014	2	Matice M 8	Nut M 8	0,01	
93	2673823	1	Šroub M 6x60	Bolt M 6x60	0,02	
94	2673599	2	Šroub M 6x30	Bolt M 6x30	0,01	
95	3016030	5	Kryt mazací hlavice přímé	Cover - lubricating nipple	0,01	
96	2671294	2	Šroub M 8x50	Bolt M 8x50	0,02	
97	2673830	1	Šroub M 6x90	Bolt M 6x90	0,02	
100	3097501	1	Hadice 1SN 8x7500 DKOL/DKOL	Hose 1SN	2,45	
101	3103852	1	Hadice 1SN 6x3850 DKOL/DKOL90°	Hose 1SN	1,4	
102	3102802	1	Hadice 1SN 6x2800 DKOL/DKOL90°	Hose 1SN	1,1	
103	3100801	4	Hadice 1SN 6x800 DKOL/DKOL	Hose 1SN	0,43	
110	3095501	1	Hadice 1SN 8x5500 DKOL/DKOL	Hose 1SN	2	
111	3092502	2	Hadice 1SN 8x2500 DKOL/DKOL90°	Hose 1SN	0,7	
112	3101002	1	Hadice 1SN 6x1000 DKOL/DKOL90°	Hose 1SN	0,48	
113	3100802	2	Hadice 1SN 6x800 DKOL/DKOL90°	Hose 1SN	0,43	
115	3098002	1	Hadice 1SN 8x8000 DKOL/DKOL90°	Hose 1SN	2,45	
116	3101001	1	Hadice 1SN 6x1000 DKOL/DKOL	Hose 1SN	0,48	



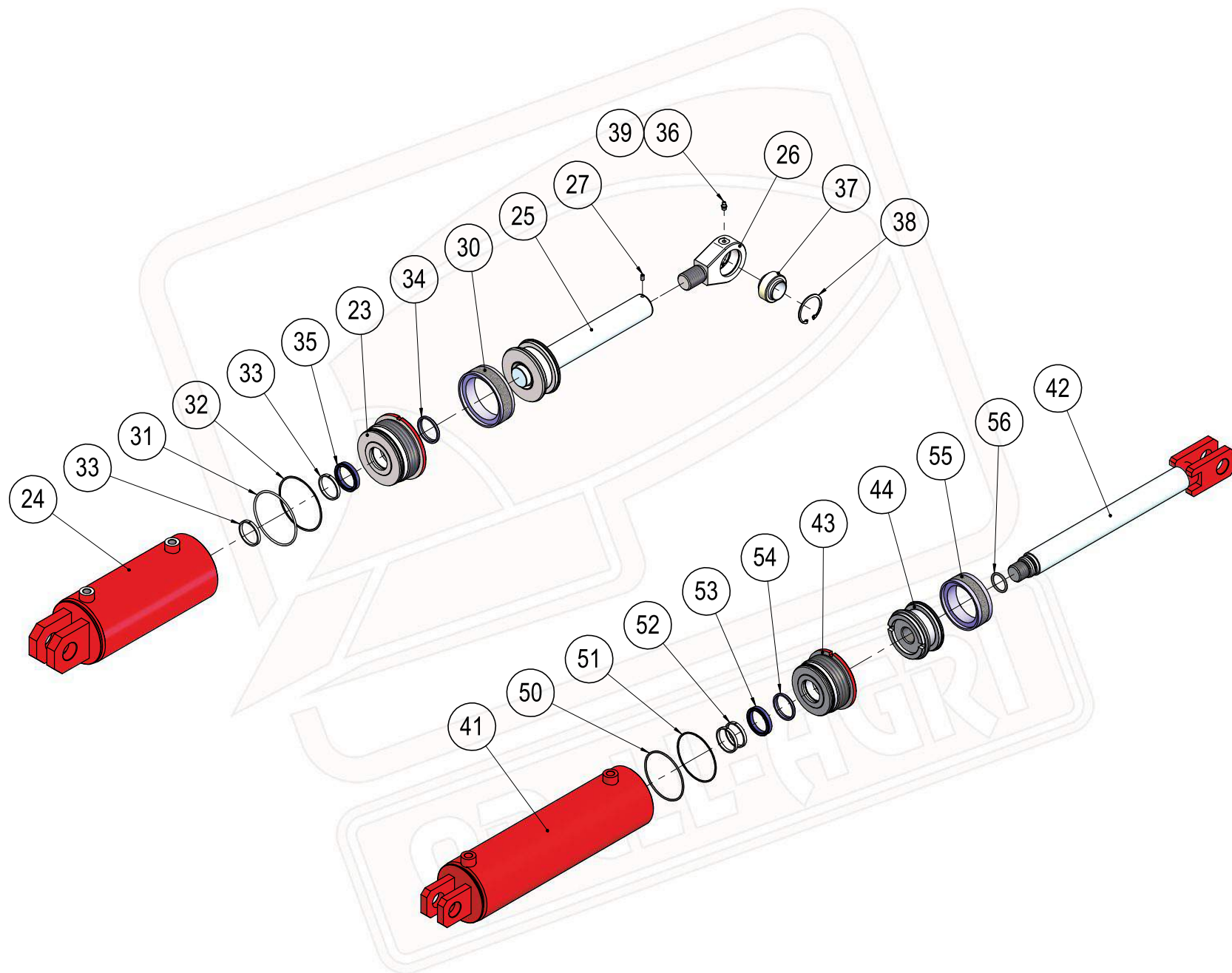
# NEPTUN-SATURN



**40434-08-004 Rozvod vzduchový 8m dvouhadicový****40434-08-005 Rozvod vzduchový 10m dvouhadicový**

Pozice	Obj. číslo / p.n.	Mn./Q.	Název - rozměr	Description (EN)	m (kg)	Poznámka
21	3201270	2	Válec membránový 16" BZ3370	Brake cylinder 16"	1,05	
22	3201272	2	Vidlička pro válec membránový 16"	Clevis	1,05	
23	7627590	1	Vzduchojem 20L s hrdly / D200mmm	Air reservoir	8	
24	3201224	1	Hlava spojková - ovládací (žlutá)	Palm coupling head - yellow	0	
25	3201226	1	Hlava spojková - plnicí (červená)	Palm coupling head - red	0	
26	3201258	1	Ventil odvodňovací	Manual drain valve	0,5	
27	3201251	1	Rozvaděč AS3100A	Triple valve	3,5	
28	3201230	2	Čistič vzduchu Knorr	Air dryer	0	
29	3800020	1	Hadice vzduchová žlutá - spirála 4m	Air hose -yellow	0	
30	3800030	1	Hadice vzduchová červená - spirála 4m	Air hose - red	0	
31	3800010	7m	Hadice PA 12x1,5	Hose	0	NEPTUN 10 - 7,5m
32	7621330	10	Kroužek zářezný D12	Seal D 12	0,01	
33	7621332	10	Vložka do PA trubek 9x13 (trubka 12x1,5)	Insertion	0,01	
34	2682754	10	Matice převlečná M 18x1,5 Js 10	Union nut M 18x1,5	0,03	
35	3078560	5	Miska těsnící D22	Cup seal D22	0,01	
36	3053113	5	O-kroužek 22	O-ring 22	0,01	
37	2945186	1	Zátka ZKE M22x1,5 Imbus	End plug	0,05	
38	2945187	1	Spojka přímá panelová M22x1,5D / 22x1,5	Hydraulic fitting	0,15	
39	3201306	2	Matice M 18x1,5 nízká	Nut M 18x1,5	0,01	
40	3201308	1	Matice M 22x1,5 nízká	Nut M 22x1,5	0,01	
42	7621372	1	Přímá mezipojka M18x1,5	Straight coupling M 18x1,5	0,08	
44	2945110	9	Hrdlo M22/M18 PHEM2 12LM22	Neck M22/M18 PHEM2	0,04	
45	3201234	2	Kontrolní přípojka "A" / M22x1,5 vnější	Test connection	0	
47	2677632	1	T-spojka stavitelná TSSO2 12L (M18x1,5)	Compression equal Tee	0,1	
48	7621357	2	Spojka přímá panelová PSP2 12L / M18x1,5-IV	Hydraulic fitting	0,03	
49	7621353	2	Hrdlo přímé M16x1,5-M18x1,5 / PHEM2 12LM	Neck M16x1,5-M18x1,5	0,04	
50	2677636	4	L-spojka s převlečnou maticí M18x1,5/D12	Elbow M18x1,5/D12	0,08	
60	2685014	4	Matice M 8	Nut M 8	0,01	
61	2685212	2	Matice M 12	Self-locking nut M 12	0,02	
62	2713345	4	Podložka D 8,4	Washer	0,01	
63	7625466	5	Spona 212 PP základní	Clamp 2x12	0,04	NEPTUN 10 - 6 ks
64	7625460	1	Spona 212/12 PP základní	Clamp 2x12	0,08	NEPTUN 10 - 2 ks
65	2605640	2	Šroub M 12x65 (40410-03-046)	Bolt M 12x65	0,07	
78	2750438	3	Závlačka 4x28	Cotter 4x28	0,01	
80	40410-06-070	2	Třmen vzdušníku	U-bolt	0,23	
81	40410-03-065	2	Vložka 12,5/30-16	Shim 12,5/30-16	0,08	
83	40410-05-081	1	Klika	Handle	1,18	
84	40434-08-053	1	Matice kliky 300	Nut	9,2	

# — NEPTUN-SATURN —



**40434-11-003****Válec hydraulický 110/45-180 Neptun**

Pozice	Obj. číslo / p.n.	Mn./Q.	Název - rozměr	Description (EN)	m (kg)	Poznámka
23	40410-19-023	1	Pouzdro	Cylinder head	4,3	
24	40434-11-024	1	Plášť válce úplný	Barel	11,9	
25	40434-11-025	1	Pístnice úplná	Piston	5,8	
26	40434-11-027	1	Oko pístnice	Eye	1,15	
27	40412-09-035	1	Trubka	Tube	0,01	
30	3150455	1	Manžeta K03 110x85x22,4	Piston seals K03	0,05	
31	3150539	1	O-kroužek 101,2x3,53	O-ring	0,01	
32	3150588	1	Kr. opěrný 110x104,4x1,4	O-ring	0,01	
33	3150687	2	Kroužek vodící SF45x50-5,6	Conduct ring SF	0,01	
34	3063070	1	Kroužek stírací D45	Wiper ring D45	0,37	
35	3150653	1	Manžeta D 45x55x11	Rod seals T 20	0,01	
36	3016524	1	Maznice přímá M10x1	Lubricating nipple M 10x1	0,01	
37	3480308	1	Ložisko kloubové GE35 široké	Spherical bearing GE 035	0,25	
38	3076247	2	Kroužek pojistný D55	Safety circle	0,01	
39	3016030	1	Kryt maznice	Cover - lubricating nipple	0,01	

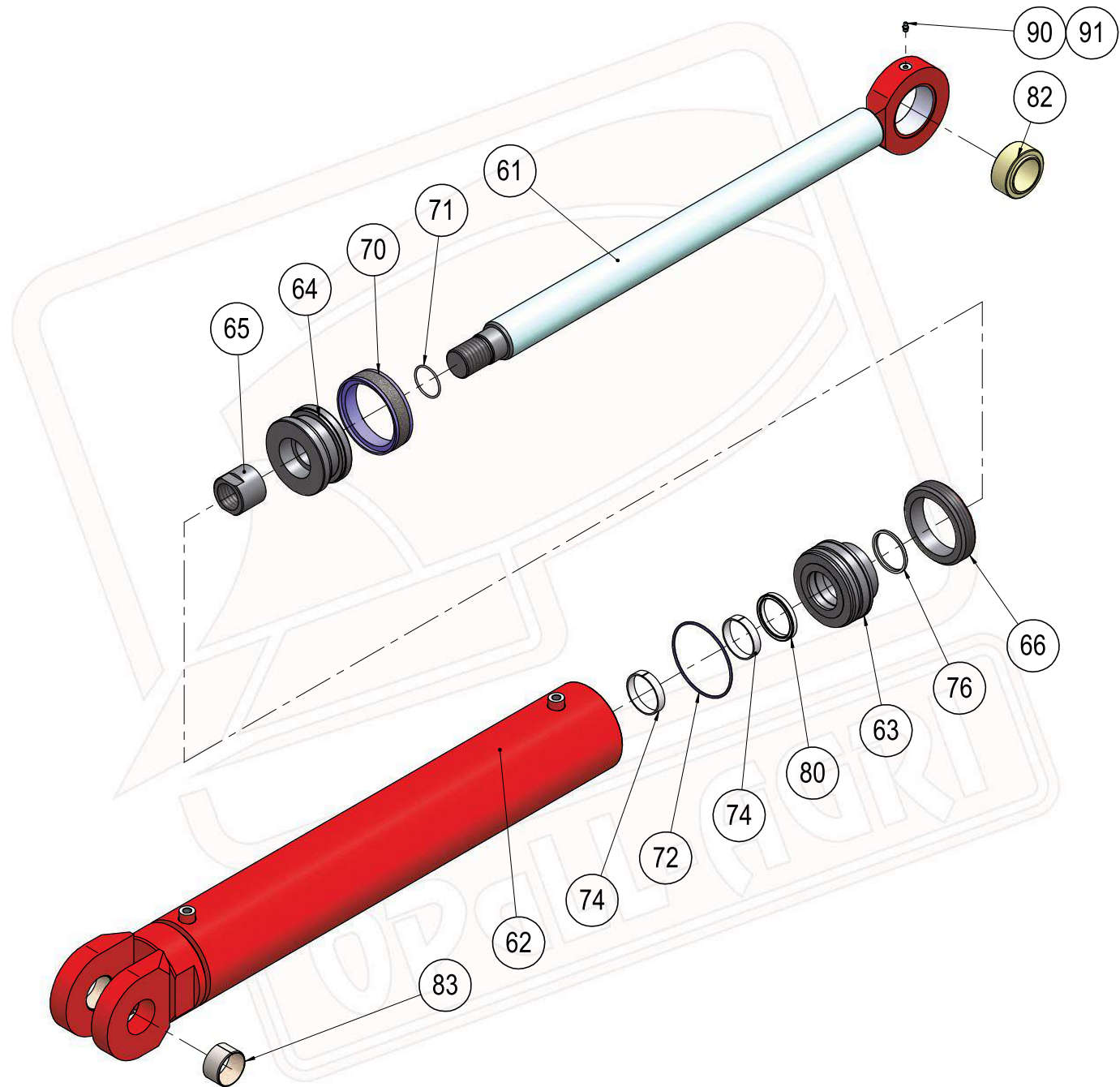
**40410-18-002****Válec hydraulický 100/45-322**

Pozice	Obj. číslo / p.n.	Mn./Q.*	Název - rozměr	Description (EN)	m (kg)	Poznámka
41	40410-18-121	1	Plášť válce úplný	Barel	13,6	
42	40410-18-122	1	Pístnice	Piston rod	6,6	
43	40410-18-064	1	Pouzdro	Cylinder head	3,1	
44	40410-18-063	1	Píst	Piston	1,9	
50	3150601	1	O-kroužek 94,5x3	O-ring	0,01	
51	3150602	1	Kr. opěrný 95,4x100x1,4	O-ring	0,04	
52	3150687	2	Kr. vodící SF 45x50-5,6	Conduct ring SF	0,01	
53	3150653	1	Manžeta D 45x55x11	Rod seals T 20	0,01	
54	3063070	1	Kr. stírací D45	Wiper ring D45	0,37	
55	3150840	1	Manžeta L43 100x75x22,4	Piston seals L43	0,01	
56	3050240	1	O-kroužek 40x3,2	O-ring	0,01	

\*množství na 1 ks hydraulického válce



# — NEPTUN-SATURN —



**40434-10-001****Válec hydraulický 140/70-795 Neptun****40434-81-001****Válec hydraulický 160/70-795 Neptun**

<b>Pozice</b>	<b>Obj. číslo / p.n.</b>	<b>Mn./Q.*</b>	<b>Název - rozměr</b>	<b>Description (EN)</b>	<b>m (kg)</b>	<b>Poznámka</b>
61	40434-10-021	1	Pístnice	Piston rod	33,1	
62	40434-10-022	1	Plášť válce	Barel	60,2	8 m - d140/70
63	40434-10-023	1	Pouzdro	Cylinder head	5,1	8 m - d140/70
64	40434-10-024	1	Píst	Piston	5,1	8 m - d140/70
65	40434-10-025	1	Matice malá	Nut	0,8	
66	40434-10-026	1	Matice	Nut	1,66	8 m - d140/70
70	3150457	1	Manžeta K03 140x115-25,4	Piston seals K03	0,05	8 m - d140/70
71	3150460	1	O-kroužek 55x3	O-ring	0,01	
72	3150461	1	O-kroužek 130x5	O-ring	0,01	8 m - d140/70
74	3150463	2	Kroužek vodící 15x2,5-225	Conduct ring F	0,01	
76	3150467	1	Kroužek stírací D70	Wiper ring D70/78	0,37	
77	3150472	1	Opěrný kroužek 132,5x140,5-2	O-ring	0,01	8 m - d140/70
80	3150470	1	Manžeta 70x85x11	Piston seals D 70	0,05	
82	3480311	1	Ložisko kloubové GE60	Spherical bearing GE 035	0,25	
83	7616169	2	Pouzdro KU 6040	Bushing KU 6040	0,15	
90	3016524	1	Maznice přímá M10x1	Lubricating nipple M 10x1	0,01	
91	3016030	1	Kryt maznice	Cover - lubricating nipple	0,01	
162	40434-81-022	1	Plášť válce	Barel	60,2	10 m - d160/70
163	40434-81-023	1	Pouzdro	Cylinder head	5,1	10 m - d160/70
164	40434-81-024	1	Píst	Piston	7,37	10 m - d160/70
166	40434-81-026	1	Matice	Nut	1,93	10 m - d160/70
170	3150487	1	Manžeta K03 160x135x25,4	Piston seals K03	0,05	10 m - d160/70
172	3150481	1	O-kroužek 150x5	O-ring	0,03	10 m - d160/70
177	3150482	1	Kroužek opěrný 152,5x160,5-2	O-ring	0,01	10 m - d160/70