



Cambridge válce

VEGA B 9,2



Servisní katalog náhradních dílů

Platnost od 2011

Cambridge Válce Vega B

Tento návod k používání
byl vydán pro:

Cambridge válce VEGA B

typ:

výrobní číslo:

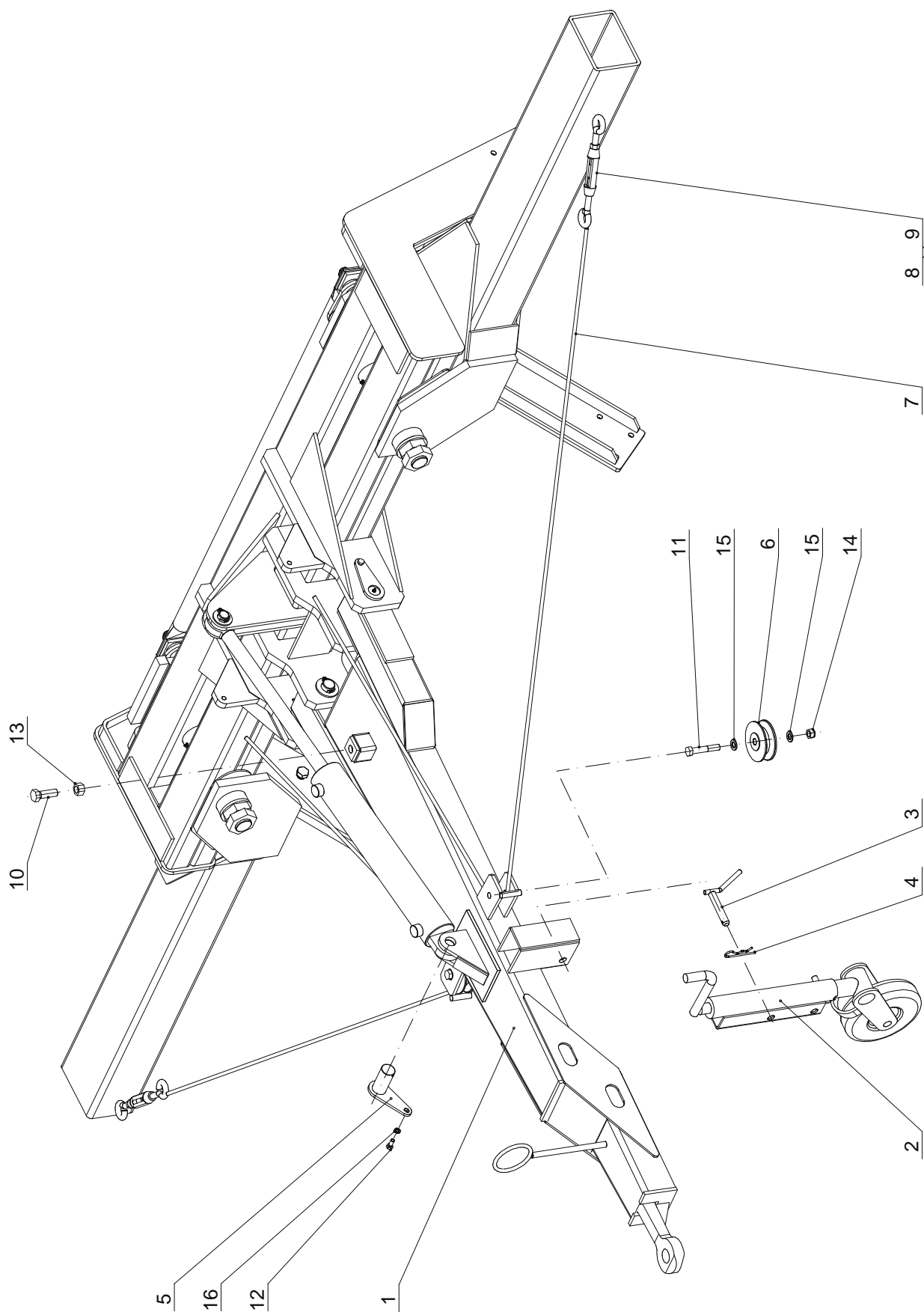
rok výroby:

KATALOG NÁHRADNÍCH DÍLŮ

Přehled listů	
Část stroje	Strana
Oj a aretace rámu	2 – 3
Prvky rámu	4 – 5
Pracovní sekce	6 – 7
Pracovní sekce – hladké válce	8 – 9
Závora	10 – 11
Obrysy a osvětlení	12 – 13
Prvky hydrauliky	14 – 15
Pneumativká soustava	16 – 17
Alternativa – hydraulické brzdy	18 – 19

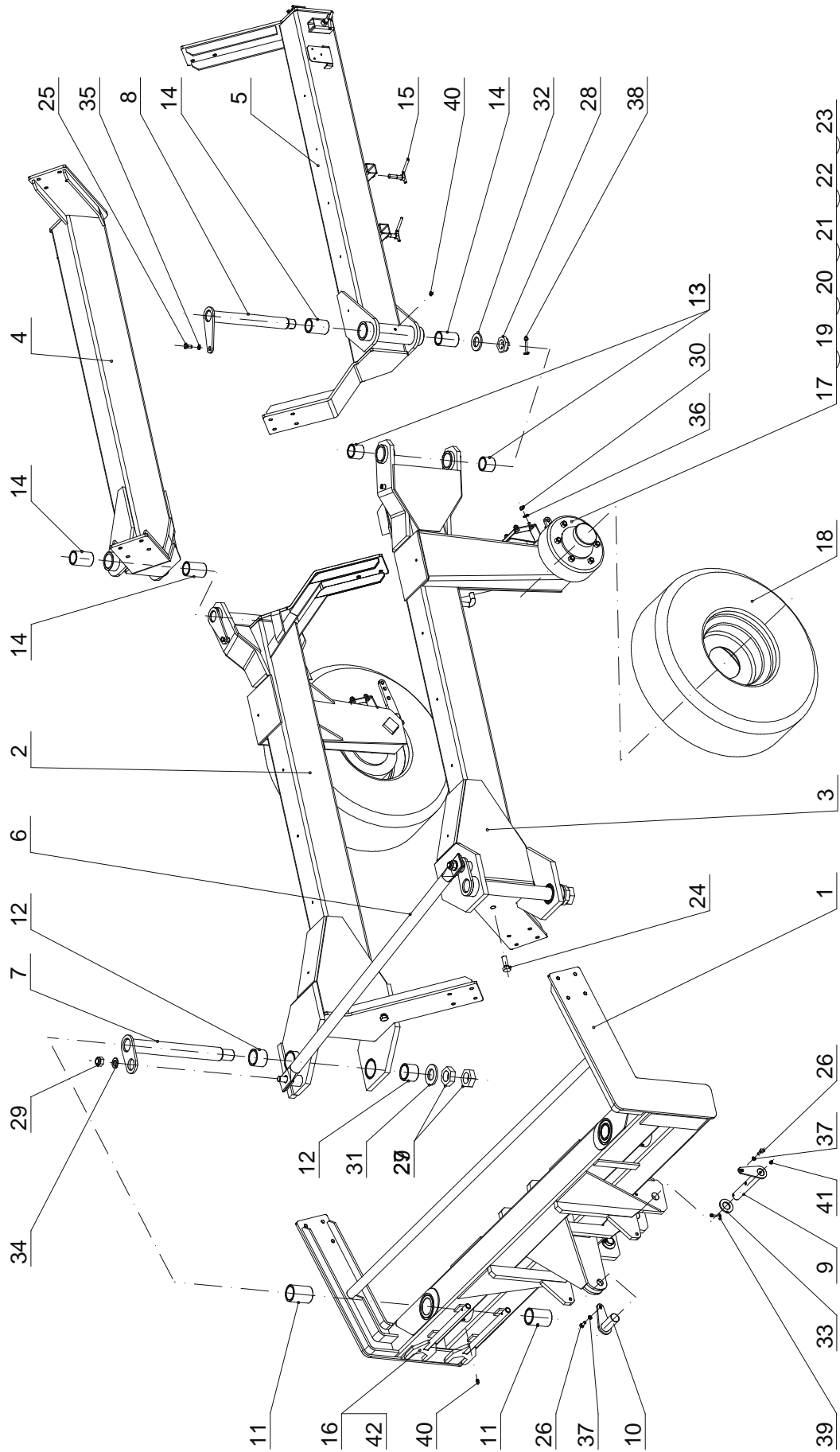
LEDEN 2012

Oj a aretace rámu



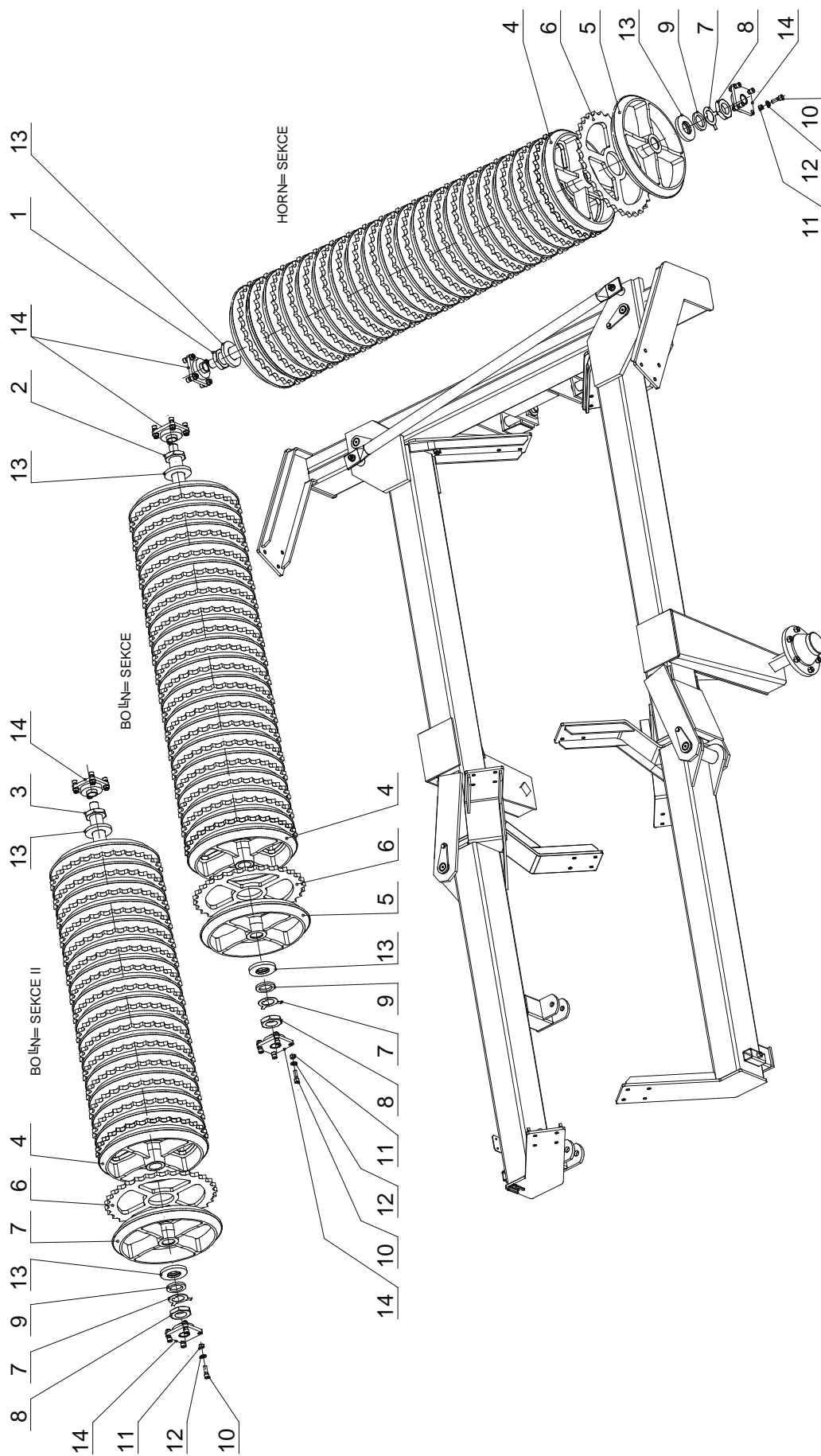
920				
Oj a aretace rámu				
Poz.	Název	Katalogové č.; ČSN	Ks/stroj	Cena
1	Oj rovná (prov. I.)	20518	1	
	Oj zalomená IV (prov. II.)	20523	1	
2	Opěra	43432	1	ceník
3	Kolík 3	400796	1	ceník
4	Pružná pojistka 2	403256	1	
5	Čep pístu II.	50961	1	ceník
6	Kladka	47523	2	ceník
7	Lano	46908	2	ceník
8	Třmen (Schakel) PR11 Nr. 697161SCH	INDUST.HOF	6	
9	Napínač M16 (oko - oko)	ČSN 021940.1	2	
10	Šroub M20x60	ČSN 021103.25	1	
11	Šroub M16x100	ČSN 021101.55	2	
12	Šroub M10x25	ČSN 021103.55	1	
13	Matice M20	ČSN 021401.25	1	
14	Matice M16	ČSN 021492.25	2	
15	Podložka 17	ČSN 021702.15	4	
16	Podložka 10	ČSN 021741.05	1	

Prvky rámu



920				
Prvky rámu				
Poz.	Název	Katalogové č.; ČSN	Ks/stroj	Cena
1	Horní rám	20631	1	
2	Rám přední pravý	10183	1	
3	Rám přední levý	10184	1	
4	Rám zadní pravý	20632	1	
5	Rám zadní levý	20633	1	
6	Táhlo DL	44686	1	ceník
7	Čep kloubu 60	47514	2	ceník
8	Čep kloubu 50	47515	2	ceník
9	Čep oje	47519	2	ceník
10	Čep pístu I.	42924	1	ceník
11	Výměnné pouzdro 60/100	47483	4	ceník
12	Výměnné pouzdro 75/60-55	47511	4	ceník
13	Výměnné pouzdro 63/50-50	47508	4	ceník
14	Výměnné pouzdro 63/50-90	47492	4	ceník
15	Šroub	40715	4	ceník
16	Klíč 75	47583	2	ceník
17	Brzdová polonáprava	46070	2	
18	Kompletní kolo 11,5/80-15,3 PR14 ET-30		2	
	Kompletní kolo 19,0/45-17 PR18 ET-70		2	
19	Ložisko 30210		2	
20	Ložisko 30207		2	
21	Matice 9080F30E		2	
22	Gufero 915PG50		2	
23	Víčko 912T72		2	
24	Šroub M20x55	ČSN 021103.55	2	
25	Šroub M12x25	ČSN 021103.55	2	
26	Šroub M10x25	ČSN 021103.55	2	
27	Matice M48x3	ČSN 021403.25	4	
28	Matice M42x3	ČSN 021412.25	2	
29	Matice M24	ČSN 021492.25	2	
30	Matice M10	ČSN 021492.25	8	
31	Podložka 50	ČSN 0211702.15	2	
32	Podložka 43	ČSN 0211702.15	2	
33	Podložka 37	ČSN 0211702.15	2	
34	Podložka 25	ČSN 0211702.15	2	
35	Podložka 12	ČSN 0211741.05	2	
36	Podložka 10,5	ČSN 0211702.15	8	
37	Podložka 10	ČSN 0211741.05	3	
38	Závlačka 8x71	ČSN 021781.05	2	
39	Závlačka 6,3x50	ČSN 021781.05	2	
40	Hlavice KM10x1	ČSN 027421.05	4	
41	Hlavice KM8x1	ČSN 027421.05	2	
42	Pružná pojistka ϕ 4x85 90°2-029	KUNVALD	2	

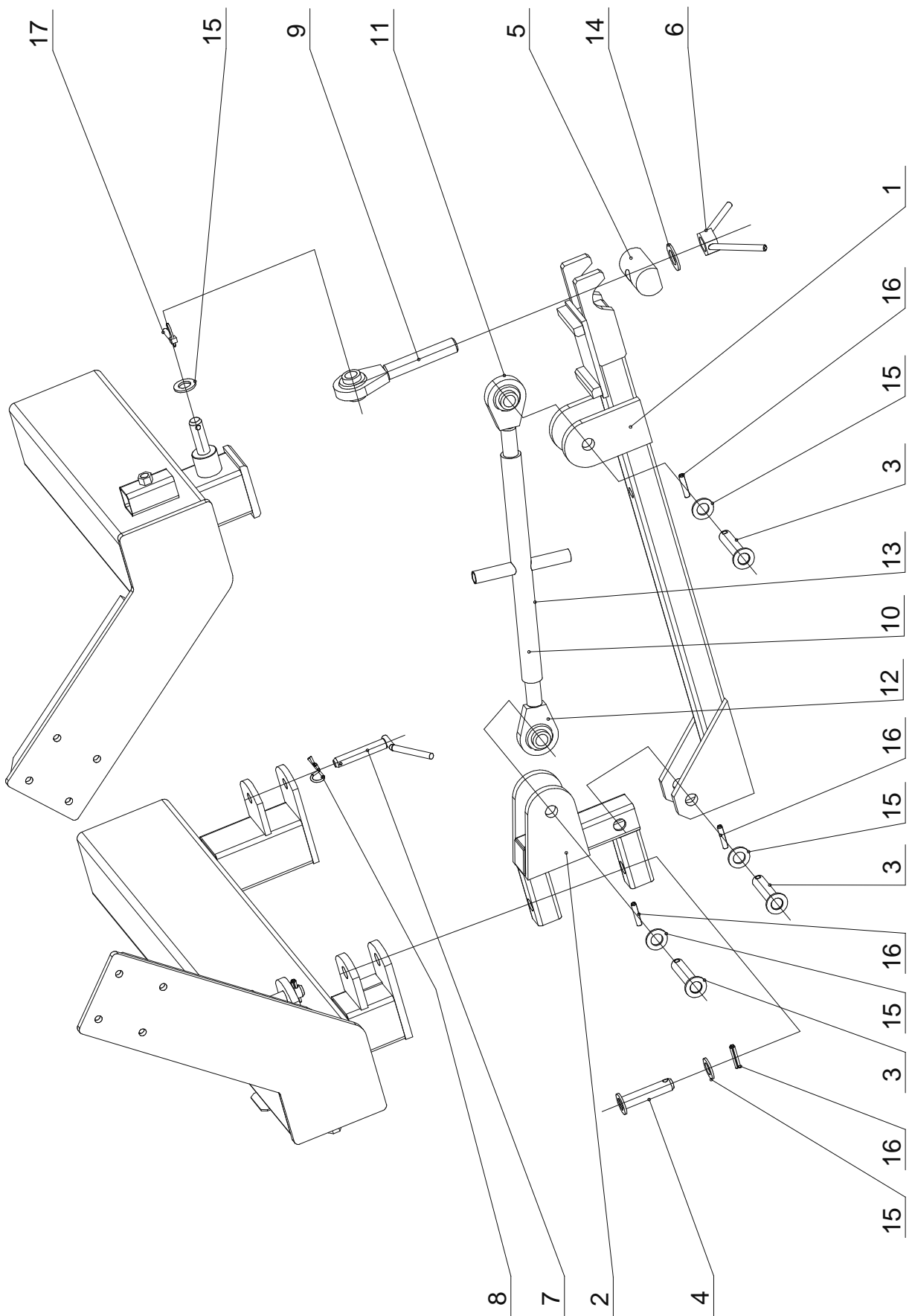
Pracovní sekce



920				
Pracovní sekce				
Poz.	Název	Katalogové č.; ČSN	Ks/stroj	Cena
1	Hřídel 2276/60	50985	1	ceník
2	Hřídel 2176/60	50996	2	ceník
3	Hřídel 1876/60	50998	3	ceník
4	Hladký talíř 510	30446	90	
5	Hladký talíř 510K	50988	3	
6	Vykrajovaný talíř 530	41713	90	
7	Zajišťovací podložka 58	50990	3	ceník
8	Matice M58x2	50991	3	ceník
9	Podložka 61	50989	3	ceník
10	Šroub M14x50	ČSN 021143.55	40	
11	Matice M 14	ČSN 021492.25	40	
12	Podložka 15	ČSN 021702.15	40	
13	Talířová pružina 125/61/8/10,9	GREWIS	20	
14	Ložisko LEF 208	KORBEL	10	

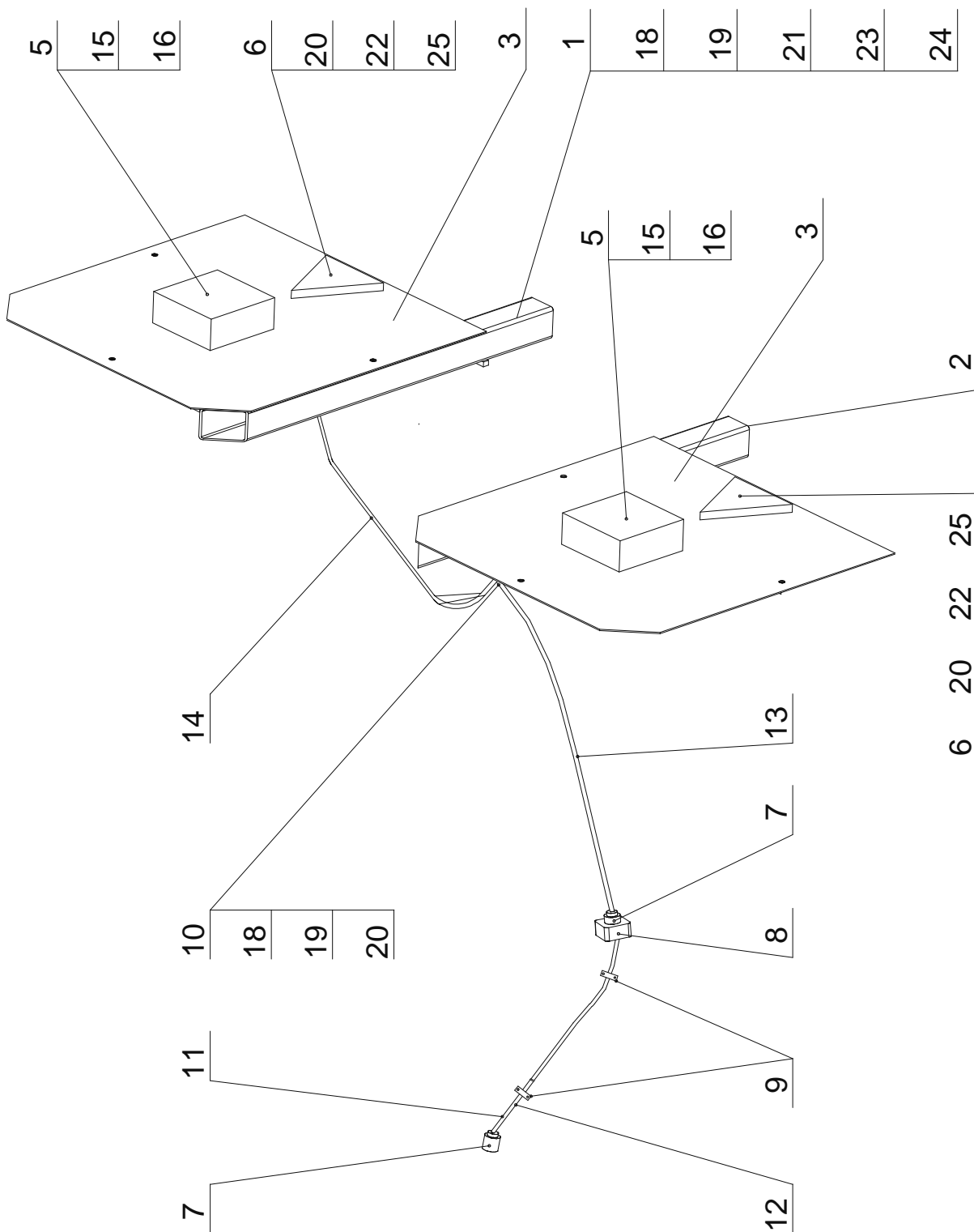
920				
Pracovní sekce – hladké válce				
Poz.	Název	Katalogové č.; ČSN	Ks/stroj	Cena
1	Horní sekce hl.	30315	1	
2	Boční sekce hl.	30316	2	
3	Boční sekce hl. II.	32733	2	
4	Zátka 11/4"		10	
5	Ložisko LEF 208		10	
6	Šroub M14x50	ČSN 021101.55	40	
7	Matice M14	ČSN 021492.25	40	
8	Podložka 15	ČSN 021702.15	40	

Závora



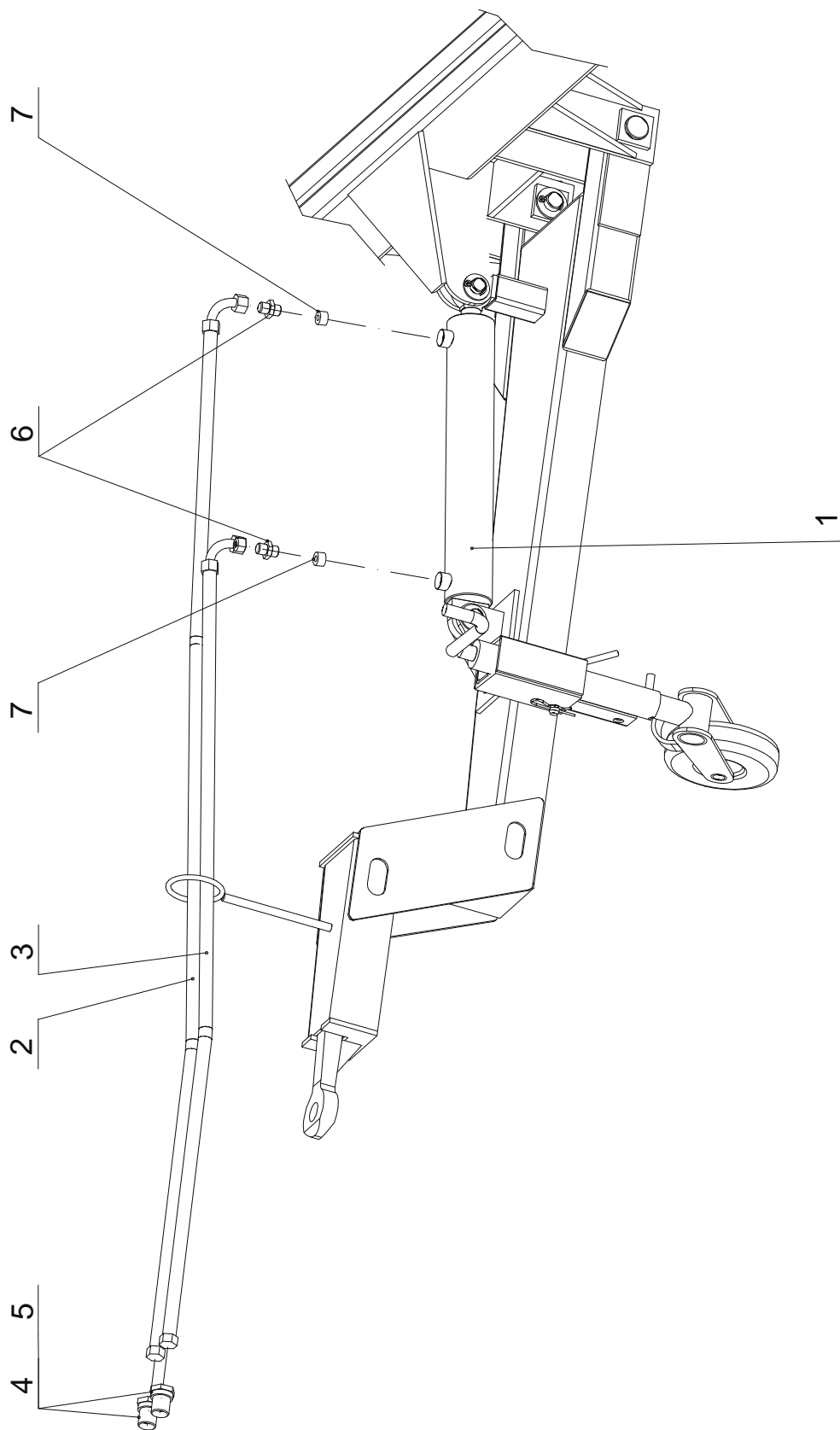
920				
Závora				
Poz.	Název	Katalogové č.; ČSN	Ks/stroj	Cena
1	Závora	30880	1	
2	Závěs	30881	1	
3	Čep ø25	43368	3	ceník
4	Čep ø25	40713	2	ceník
5	Trn	43371	1	ceník
6	Matice	43383	1	ceník
7	Kolík III	400796	1	ceník
8	Pružná pojistka 2	403256	1	
9	Šroub s okem	44438	1	
10	Rozpěra (komplet) 65-312	INDUST.HOF	1	
11	Kloubové oko (pravý závit) 656-148	INDUST.HOF	(1)	
12	Kloubové oko (levý závit) 656-248	INDUST.HOF	(1)	
13	Trubka 500 657-412	INDUST.HOF	(1)	
14	Podložka 31	ČSN 021702.15	1	
15	Podložka 25	ČSN 021702.15	6	
16	Kolík 10x50	CSN 022156.05	5	
17	Pojistka ø10		1	

Obrysy a osvětlení



920				
Obrysy a osvětlení				
Poz.	Název	Katalogové č.; ČSN	Ks/stroj	Cena
1	Nosník pravý	45615	1	
2	Nosník levý	45614	1	
3	Výstražná tabule R1130 Set L+P 423x423	GEKA	1	
4				
5	Koncová svítilna sdružená		2	
6	Odrážka trojúhelník červený		2	
7	Zástrčka 7-pólová 24N		2	
8	Zásuvka 7-pólová 24N		1	
9	Příchytka plast 3080		6	
10	Příchytka plech d 6mm		3	
11	Kabelová spona 2332 09 04 l=165mm		15	
12	Kabel CGSG 7x1,5-9000		1	
13	Kabel CGSG 7x0,75-1000		1	
14	Kabel CGSG 4x0,75-2300		1	
15	Žárovka 12V/21W-5W		2	
16	Žárovka 12V/5W		2	
17	Odrážka kruhová oranžová (boky)		4	
18	Šroub M6x50	ČSN 021101.15	2	
19	Šroub M6x16	ČSN 021103.15	4	
20	Šroub M5x10	ČSN 021151.25	7	
21	Matice M6	ČSN 021401.15	6	
22	Matice M5	ČSN 021401.25	7	
23	Podložka 6,4	ČSN 021702.15	6	
24	Podložka 6	ČSN 021740.15	6	
25	Podložka 5,3	ČSN 021702.15	7	

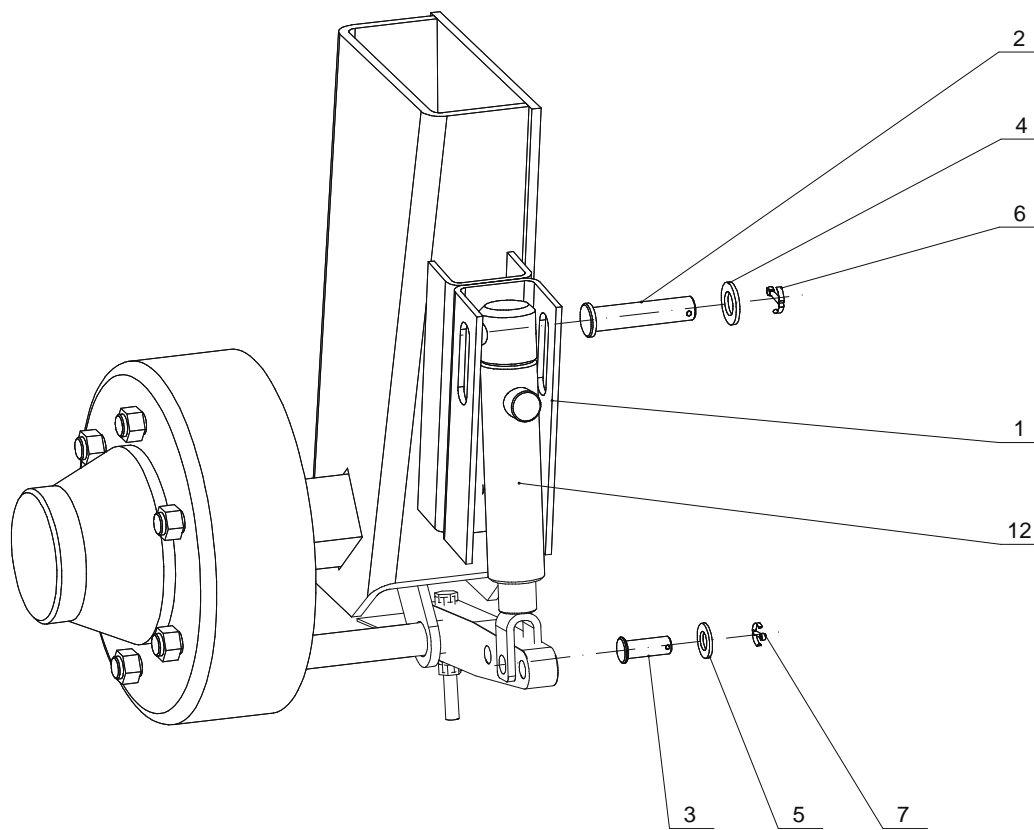
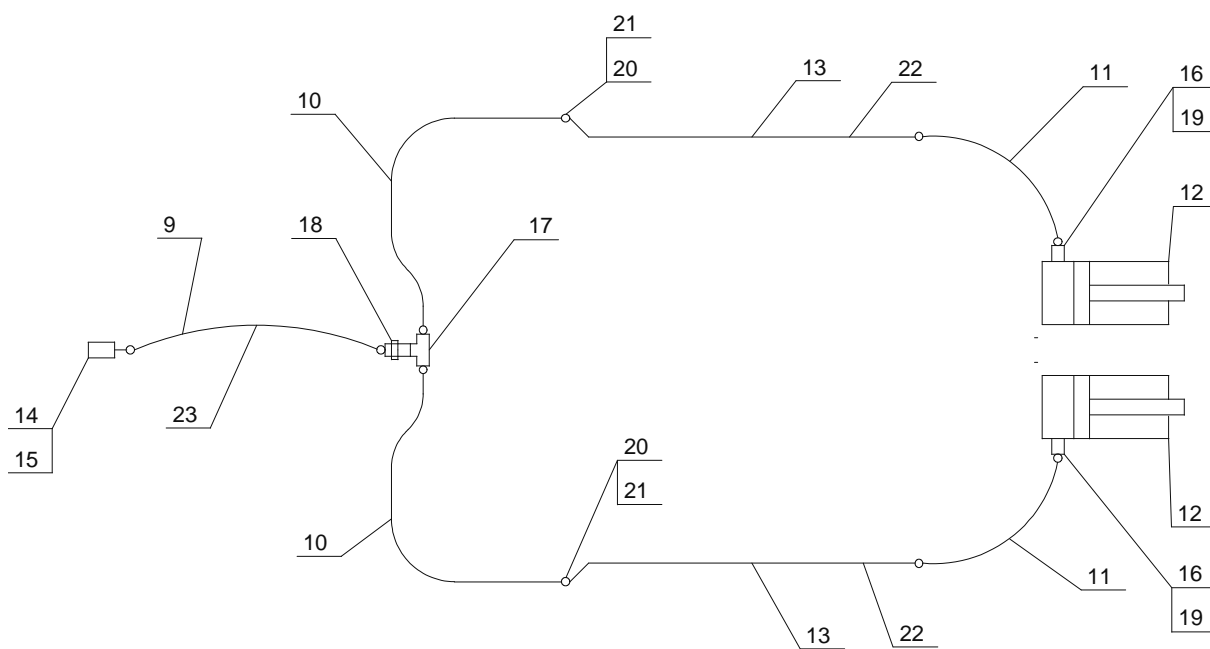
Prvky hydrauliky



920				
Prvky hydrauliky				
Poz.	Název	Katalogové č.; ČSN	Ks/stroj	Cena
1	Hydraulický válec 100/50/500	50915	1	
2	Hadice 1112K-2500 U/M22x1,5-UK/M22x1,5		1	
3	Hadice 1112K-2000 U/M22x1,5-UK/M22x1,5		1	
4	Zástrčka rychlospojky ISO 12,5/M22x1,5 41102224	KNOMI	2	
5	Prachovka ISO 12,5 – žlutá 6 224	KNOMI	2	
6	Hrdlo přímé M22x1,5 PHAM2 15LM22	KNOMI	2	
7	Těsnící kroužek 22x27 7327 2215	KNOMI	2	

920				
Pneumatická soustava				
Poz.	Název	Katalogové č.; ČSN	Ks/stroj	Cena
1	Spojková hlava	KU 1310	1	
2	Spojková hlava	KU 1311	1	
3	Držák spojkové hlavy	KU 1901	2	
4	Čistič potrubí	LA 2103	2	
5	Rozvaděč	AS 3100	1	
6	Brzdový válec	BZ 1100	2	
7	Vzduchojem	VB 3302	1	
8	Konzoly vzduchojemu	VB 0246	2	
9	Šroubení	950 1116 2	2	
10	Šroubení	950 1122 2	4	
11	Šroubení	414 6523 2	1	
12	Koleno	405 2224 1	1	
13	Koleno	405 1522 2	2	
14	Měřicí ventil	465 0414 2	1	
15	Měřicí bod	465 0922 5	1	
16	Odvodňovací ventil	466 1122 5	1	
17	Zátka	462 0022 2	1	
18	T šroubení	458 1124 1	1	
19	Matice M22x1,5	670 0015 1	4	
20	Nátrubek	982 1515 5	4	
21	Řezný kroužek	683 0015 5	4	
22	Těsnící kroužek	478 0016 5	2	
23	Těsnící kroužek	478 0022 5	15	
24	Stahovací páska	488 1812 2	8	
25	Příchytka	487 0018 2	2	
26	Trubka PE 15x1,5	DIN 74324	2m	
27	Hadice 11 21/00	DIN 74310	13m	

Alternativa: Hydraulické brzdy



920				
Alternativa: Hydraulické brzdy				
Poz.	Název	Katalogové č.; ČSN	Ks/stroj	Cena
1	Úchyt brzdového válce	45359	2	
2	Čep 19/86	45360	2	
3	Čep 14/50	45361	2	
4	Podložka 21	ČSN 021702.15	2	
5	Podložka 15	ČSN 021702.15	2	
6	Závlačka 3,2x32	ČSN 021781.05	2	
7	Závlačka 3,2x28	ČSN 021781.05	2	
8				
9	Hydr. Hadice 1110K-4100 U/M18x1,5-UK/M18x1,5		1	
10	Hydr. Hadice 1110K-1200 U/M18x1,5-MV/M18x1,5		2	
11	Hydr. Hadice 1110K-750 UK/M18x1,5-MV/M18x1,5		2	
12	Brzdový hydr. Válec 917IST.AS	ADR	2	
13	TRKR 12x1,5 – 1050	ČSN 426711.21	2	
14	Zástrčka rychlospojky WJIL BAR-8 FVS		1	
15	Prachovka		1	
16	Hrdlo DN 10 PHAR2 12LR G3/4"/M18x1,5	KNOMI	2	
17	T spojka DN 10 TSS2 12L M18x1,5	KNOMI	1	
18	Přímá spojka DN 10 PSP2 12L M18x1,5	KNOMI	1	
19	Bonded scals KR 17	COAGRI	2	
20	Převlečná matice M2 12L M18x1.5	KNOMI	4	
21	Zářezný kroužek ZK2 12/LS	KNOMI	4	
22	Pouto hydrauliky 112,0/12,0 PP-DP-AS	KNOMI	4	
23	Vyvažovací pásek PA L=150mm		10	