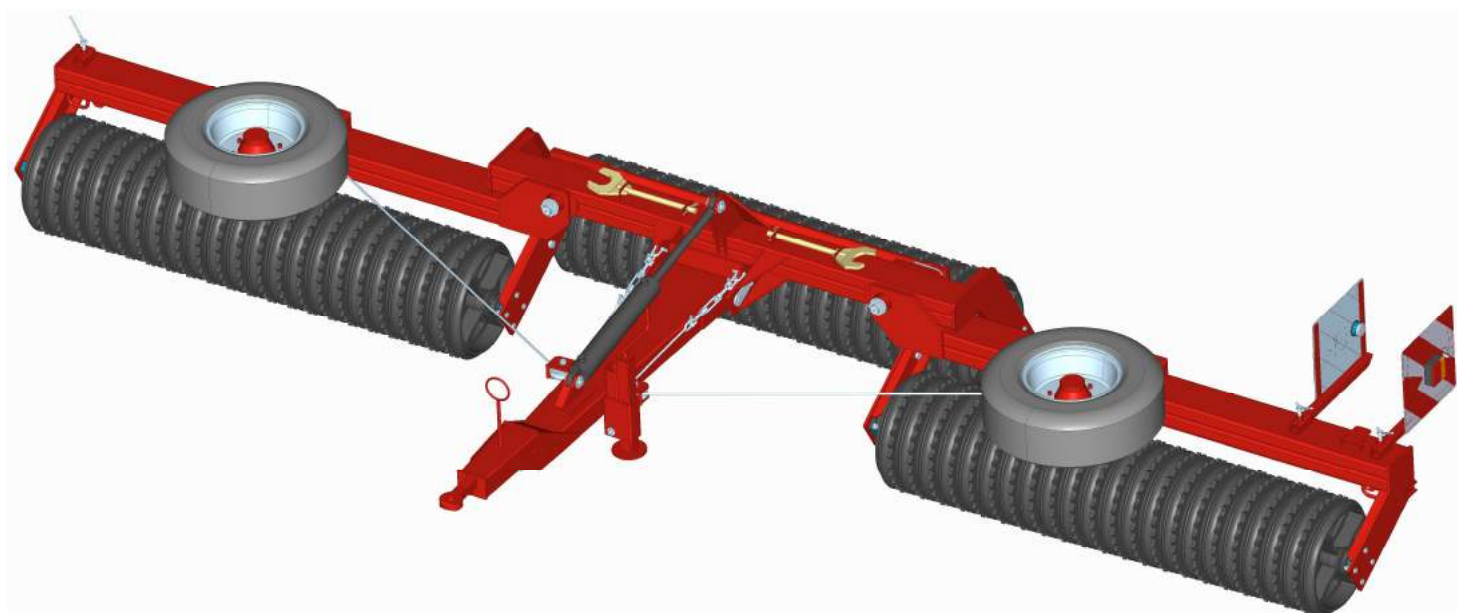




# ***Cambridge válce***

VEGA 4.5m, 6m, 6.3m, 7m



## **Servisní katalog náhradních díl**

Platný od 2011

Tento návod k používání  
byl vydán pro

Cambridge válce VEGA

typ .....

výrobní číslo: .....

rok výroby: .....

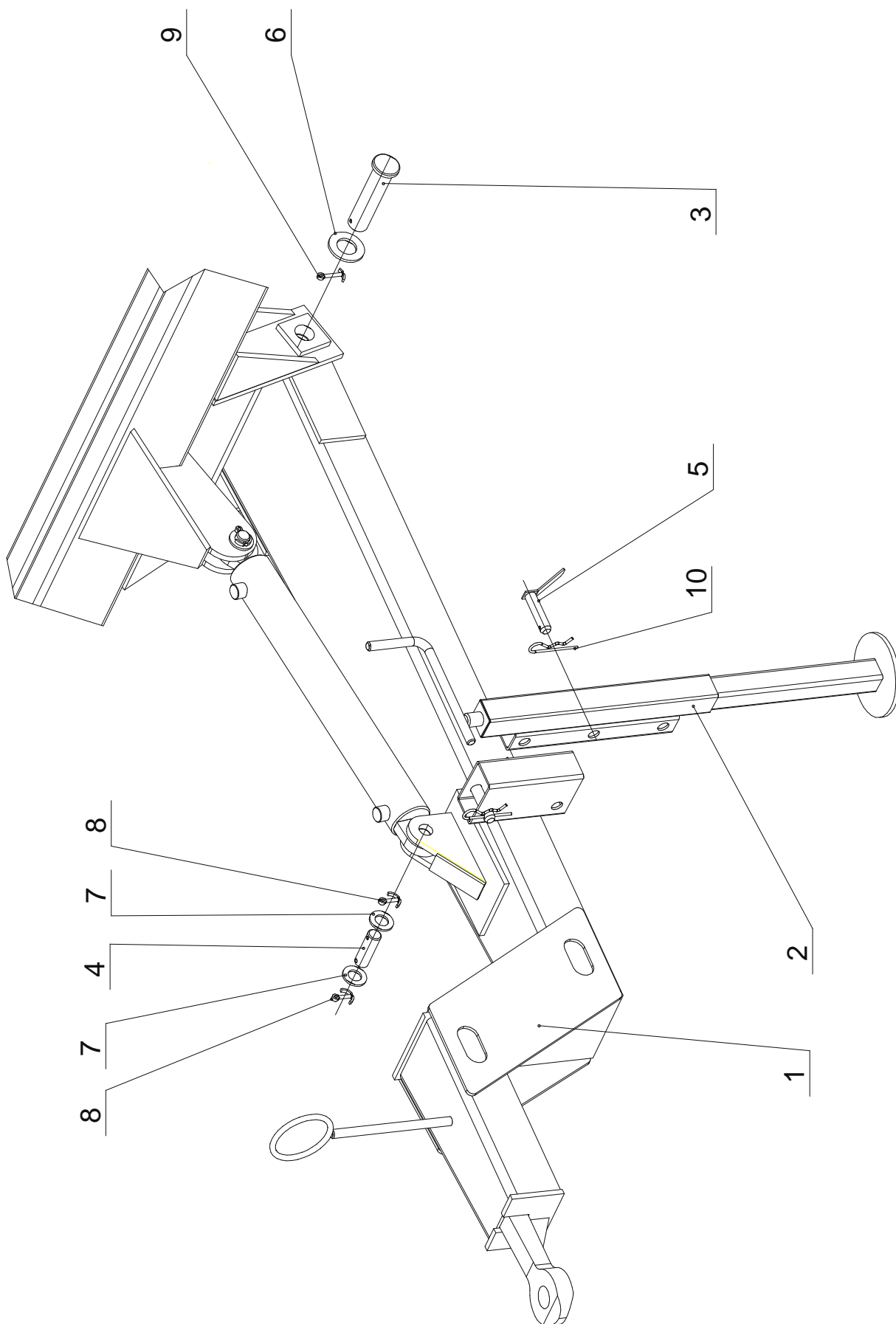
platnost od: .....

# KATALOG NÁHRADNÍCH DÍLŮ

Přehled listů				
Část stroje	450	600	630	700
	Stránka			
Prvky oje	2 – 3	4 – 5		6 – 7
Prvky rámu	8 – 9	10 – 11		12 – 13
Pracovní sekce	14 – 15	16 – 17	18 – 19	20 – 21
Prvky hydrauliky	22 – 23	24 – 25		26 – 27
Obrysy a osvětlení	28 – 29	30 – 31	32 – 33	
Pracovní sekce hladké	34 – 35	36 – 37		38 – 39

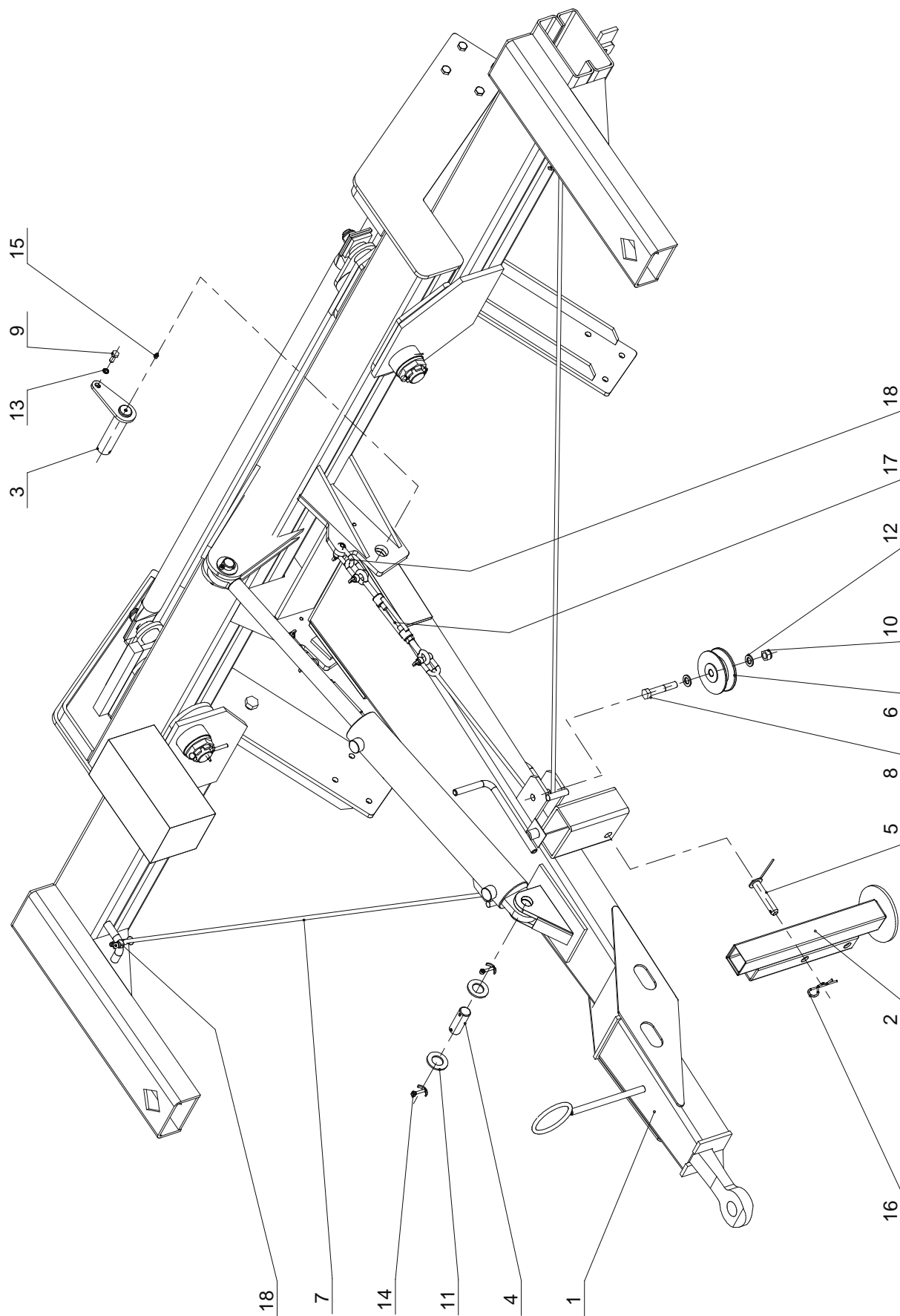
LISTOPAD 2011

Prvky oje



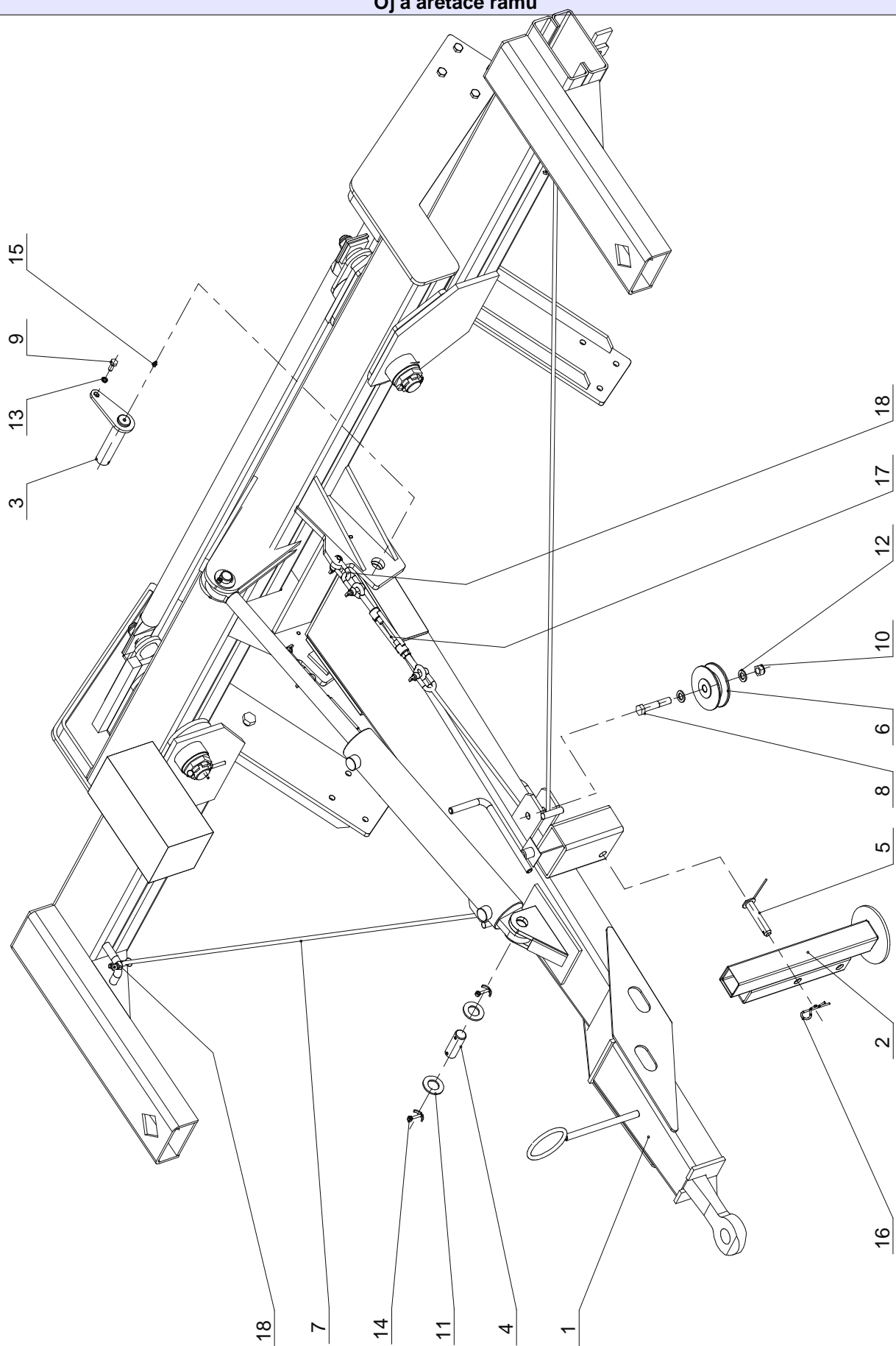
450				
Prvky oje				
Poz.	Název	Katalogové č.; ČSN	Ks/stroj	Cena
1	Oj zalomená	20444	1	
1	Oj (rovná – prov.II)	20447	1	
2	Opěrná noha	44769	1	ceník
3	Čep oje	40300	2	ceník
4	Čep válce	40316	2	ceník
5	Čep opěrné nohy	44772	1	ceník
6	Podložka 37	ČSN 021702.15	2	
7	Podložka 25	ČSN 021702.15	4	
8	Závlačka 6,3x45	ČSN 021781.05	4	
9	Závlačka 6,3x50	ČSN 021781.05	2	
10	Pružná pojistka $\phi$ 4		1	

# Oj a aretace rámu



600, 630				
Oj a aretace rámu				
Poz.	Název	Katalogové č.; ČSN	Ks/stroj	Cena
1	Oj zalomená	20445	1	
	Oj (rovná – prov.II.)	20448	1	
2	Opěrná noha	44769	1	ceník
3	Čep oje 36/154	49417	2	ceník
4	Čep válce	40301	2	ceník
5	Čep opěrné nohy	44772	1	ceník
6	Kladka	47523	2	ceník
7	Lano - pro CV 600P	49438	2	ceník
	Lano - pro CV 630P	49882	2	ceník
8	Šroub M16x100	ČSN 021101.55	2	
9	Šroub M10x20	ČSN 021101.55	2	
10	Matice M16	ČSN 021492.25	2	
11	Podložka 31	ČSN 021702.15	4	
12	Podložka 17	ČSN 021702.15	4	
13	Podložka 10	ČSN 021741.05	2	
14	Závlačka 6,3x50	ČSN 021781.05	4	
15	Hlavice KM8x1	ČSN 027421.05	2	
16	Pružná pojistka $\phi$ 4		1	
17	Napínák M14 oko – oko zinek		2	
18	Třmen (Shakel) PR.II. Nr 697161SCH	INDUST.HOF	8	

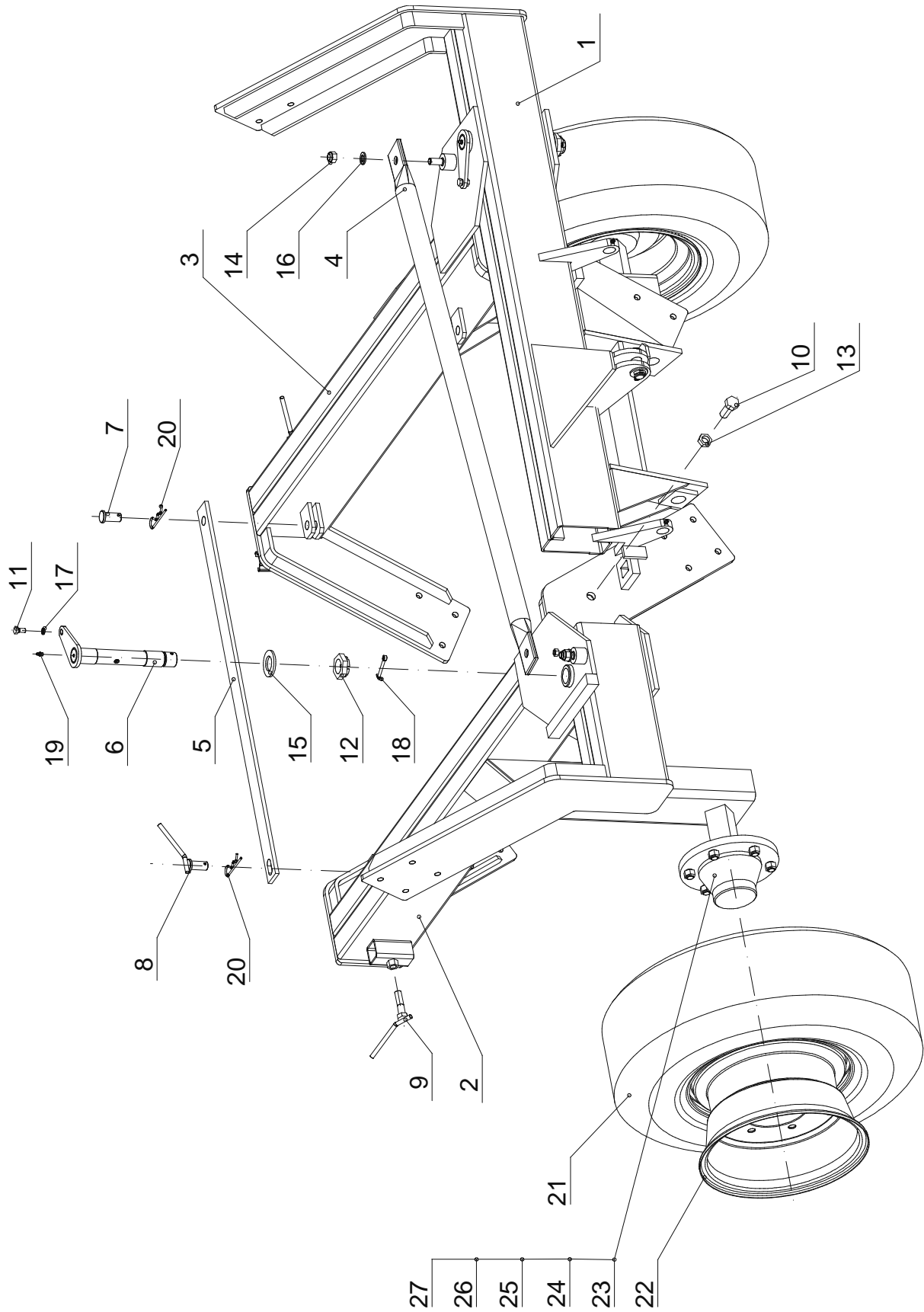
# Oj a aretace rámu





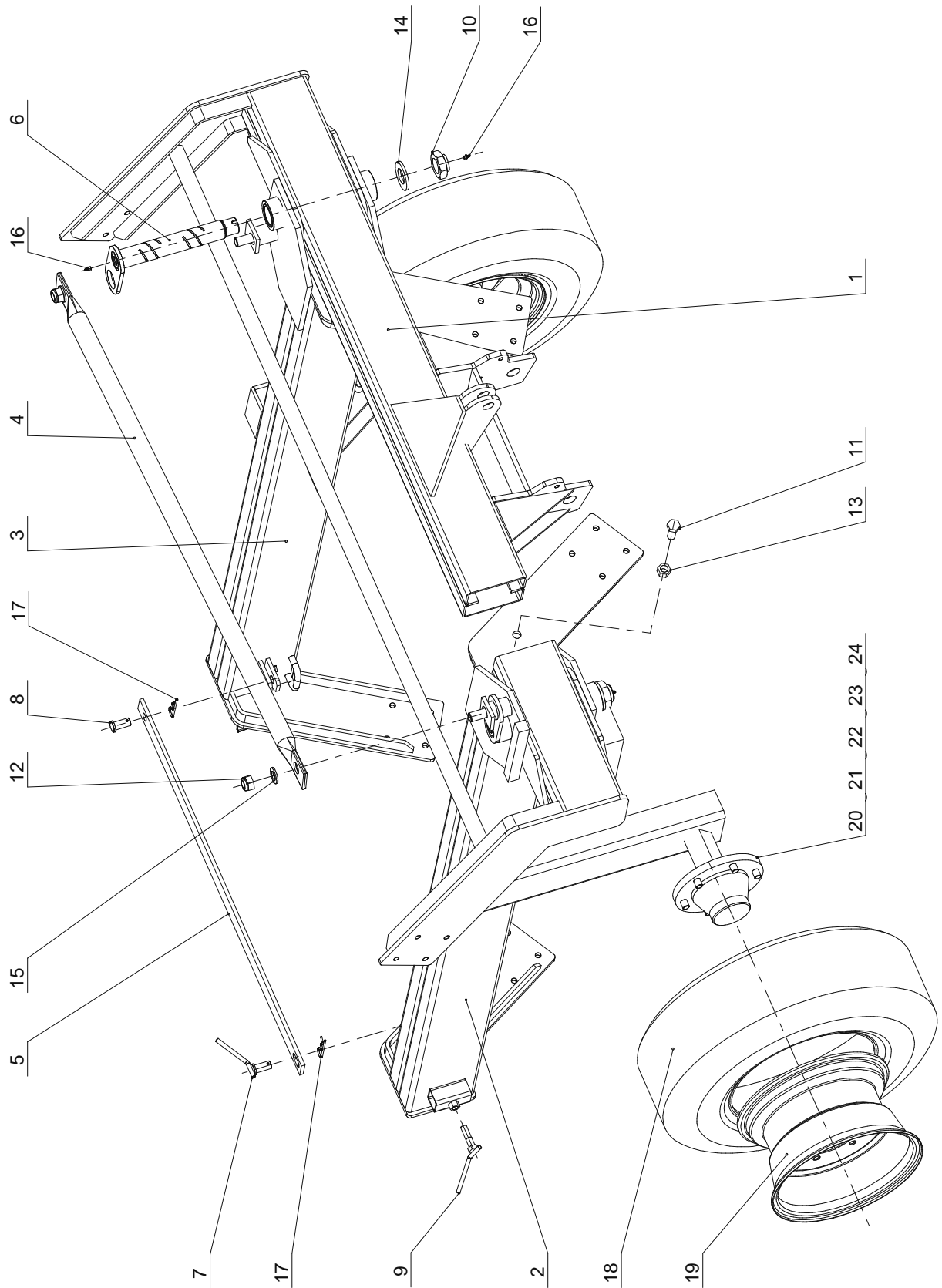
700				
Oj a aretace rámu				
Poz.	Název	Katalogové č.; ČSN	Ks/stroj	Cena
1	Oj zalomená	20446	1	
	Oj (rovná – prov.II.)	20449	1	
2	Opěrná noha	44769	1	ceník
3	Čep oje 36/154	49417	2	ceník
4	Čep válce	40301	2	ceník
5	Čep opěrné nohy	44772	1	ceník
6	Kladka	47523	2	ceník
7	Lano	49882	2	ceník
8	Šroub M16x100	ČSN 021101.55	2	
9	Šroub M10x20	ČSN 021101.55	2	
10	Maticice M16	ČSN 021492.25	2	
11	Podložka 31	ČSN 021702.15	4	
12	Podložka 17	ČSN 021702.15	4	
13	Podložka 10	ČSN 021741.05	2	
14	Závlačka 6,3x50	ČSN 021781.05	4	
15	Hlavice KM8x1	ČSN 027421.05	2	
16	Pružná pojistka $\phi$ 4		1	
17	Napínák M14 oko – oko zinek		2	
18	Třmen (Shakel) PR.II. Nr 697161SCH	INDUST.HOF	8	

# Prvky rámu



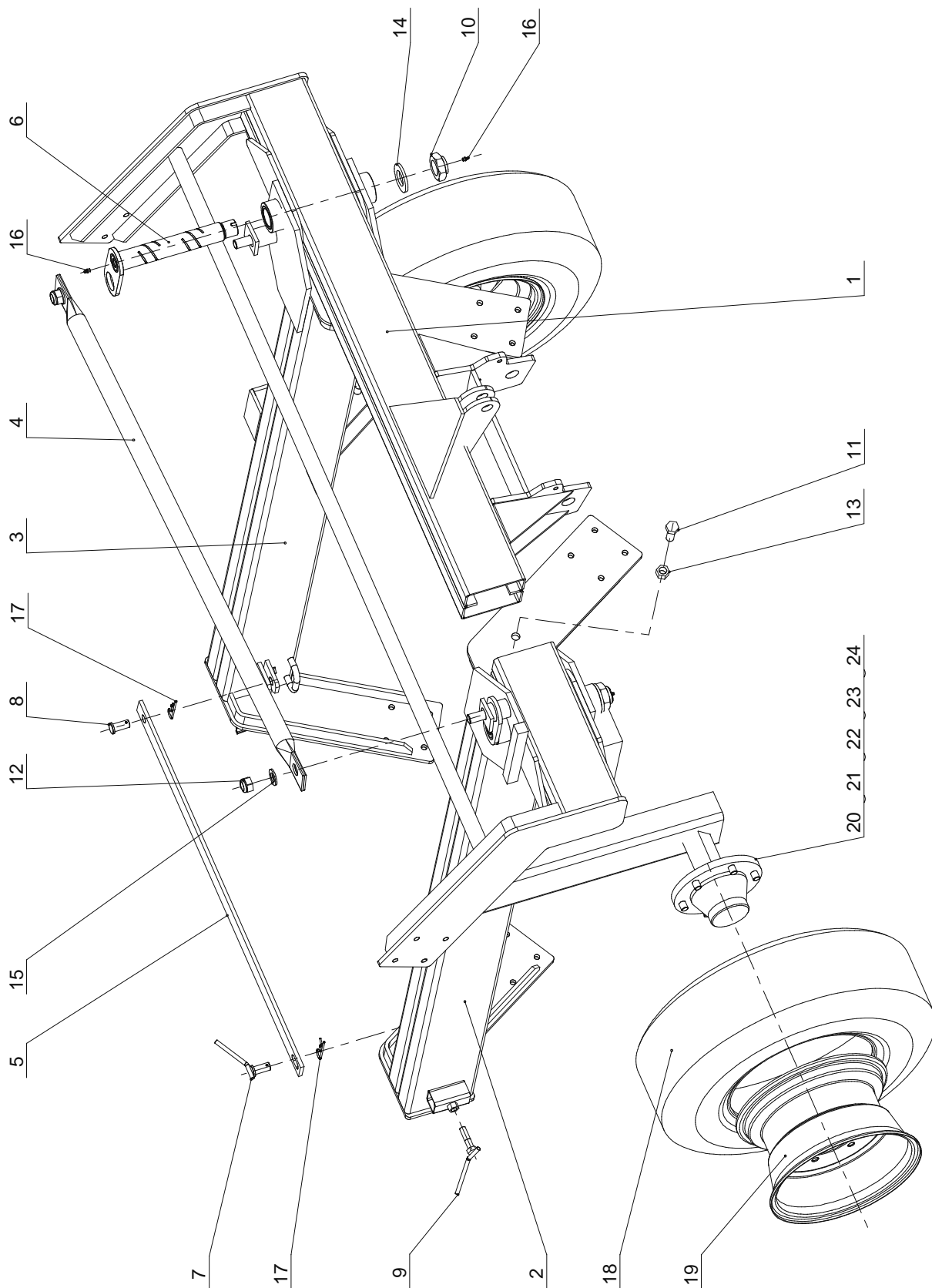
450				
Prvky rámu				
Poz.	Název	Katalogové č.; ČSN	Ks/stroj	Cena
1	Horní rám	20594	1	
2	Boční rám pravý	20595	1	
3	Boční rám levý	20596	1	
4	Táhlo dlouhé	42385	1	ceník
5	Táhlo krátké	30144	1	ceník
6	Čep kloubu	42963	2	ceník
7	Kolík	40282	1	ceník
8	Čep 21 – 45	49439	1	ceník
9	Šroub	40715	2	ceník
10	Šroub M20x55	ČSN 021103.25	2	
11	Šroub M10x20	ČSN 021103.55	2	
12	Matice M36x3	ČSN 021412.25	2	
13	Matice M20	ČSN 021403.25	2	
14	Matice M24	ČSN 021492.25	2	
15	Podložka 37	ČSN 021702.15	2	
16	Podložka 25	ČSN 021702.15	2	
17	Podložka 10	ČSN 021741.05	2	
18	Závlačka 6,3x63	ČSN 021781.05	2	
19	Hlavice KM8x1	ČSN 027421.05	2	
20	Pružná pojistka $\phi$ 4		2	
21	Pneu 10,0/75-15,3 10PR IM-04		2	
22	Disk 9x15,3 (161/205/zál.0)		2	
23	Ložisko 902CC30209		2	
24	Ložisko 902CC30206		2	
25	Těsnění 915PG45		2	
26	Matice 908DF27E		2	
27	Víčko 912T62		2	

# Prvky rámu



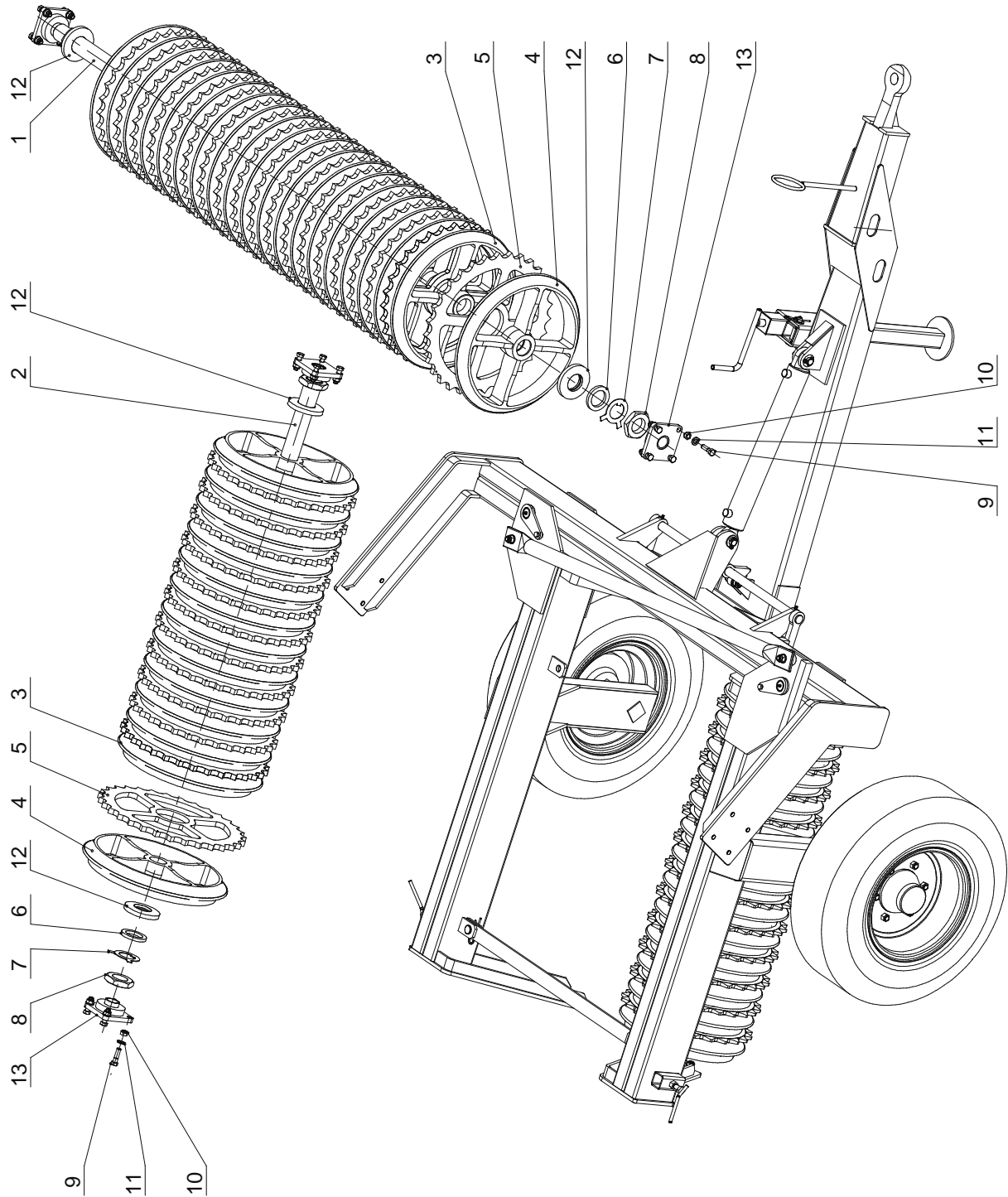
600, 630				
Prvky rámu				
Poz.	Název	Katalogové č.; ČSN	Ks/stroj	Cena
1	Horní rám	20585	1	
2	Boční rám pravý ( 600)	20583	1	
	Boční rám pravý ( 630)	20592	1	
3	Boční rám levý ( 600)	20584	1	
	Boční rám levý ( 630)	20593	1	
4	Táhlo dlouhé	44686	1	ceník
5	Táhlo krátké	30136	1	ceník
6	Čep kloubu	49440	2	ceník
7	Kolík	40282	1	ceník
8	Čep 21 – 45	49439	1	ceník
8	Šroub	40715	2	ceník
10	Zajišťovací matice	49442	2	ceník
11	Šroub M20x55	ČSN 021103.25	2	
12	Matice M24	ČSN 021492.25	2	
13	Matice M20	ČSN 021403.25	2	
14	Podložka 37	ČSN 021702.15	2	
15	Podložka 25	ČSN 021702.15	2	
16	Hlavice KM8x1	ČSN 027421.05	4	
17	Pružná pojistka $\phi 4$		2	
18	Pneu 10,0/75-15,3 10PR IM-04		2	
19	Disk 9x15,3 (161/205/zál.0)		2	
20	Ložisko 902CC30209		2	
21	Ložisko 902CC30206		2	
22	Těsnění 915PG45		2	
23	Matice 908DF27E		2	
24	Víčko 912T62		2	

# Prvky rámu



700				
Prvky rámu				
Poz.	Název	Katalogové č.; ČSN	Ks/stroj	Cena
1	Horní rám	20585	1	
2	Boční rám pravý	20597	1	
3	Boční rám levý	20598	1	
4	Táhlo dlouhé	44686	1	ceník
5	Táhlo krátké	30136	1	ceník
6	Čep kloubu	49440	2	ceník
7	Kolík	40282	1	ceník
8	Čep 21 – 45	49439	1	ceník
9	Šroub	40715	2	ceník
10	Zajišťovací matice	49442	2	ceník
11	Šroub M20x55	ČSN 021103.25	2	
12	Matice M24	ČSN 021492.25	2	
13	Matice M20	ČSN 021403.25	2	
14	Podložka 37	ČSN 021702.15	2	
15	Podložka 25	ČSN 021702.15	2	
16	Hlavice KM8x1	ČSN 027421.05	4	
17	Pružná pojistka $\phi 4$		2	
18	Pneu 10,0/75-15,3 10PR IM-04		2	
19	Disk 9x15,3 (161/205/zál.0)		2	
20	Ložisko 902CC30209		2	
21	Ložisko 902CC30206		2	
22	Těsnění 915PG45		2	
23	Matice 908DF27E		2	
24	Víčko 912T62		2	

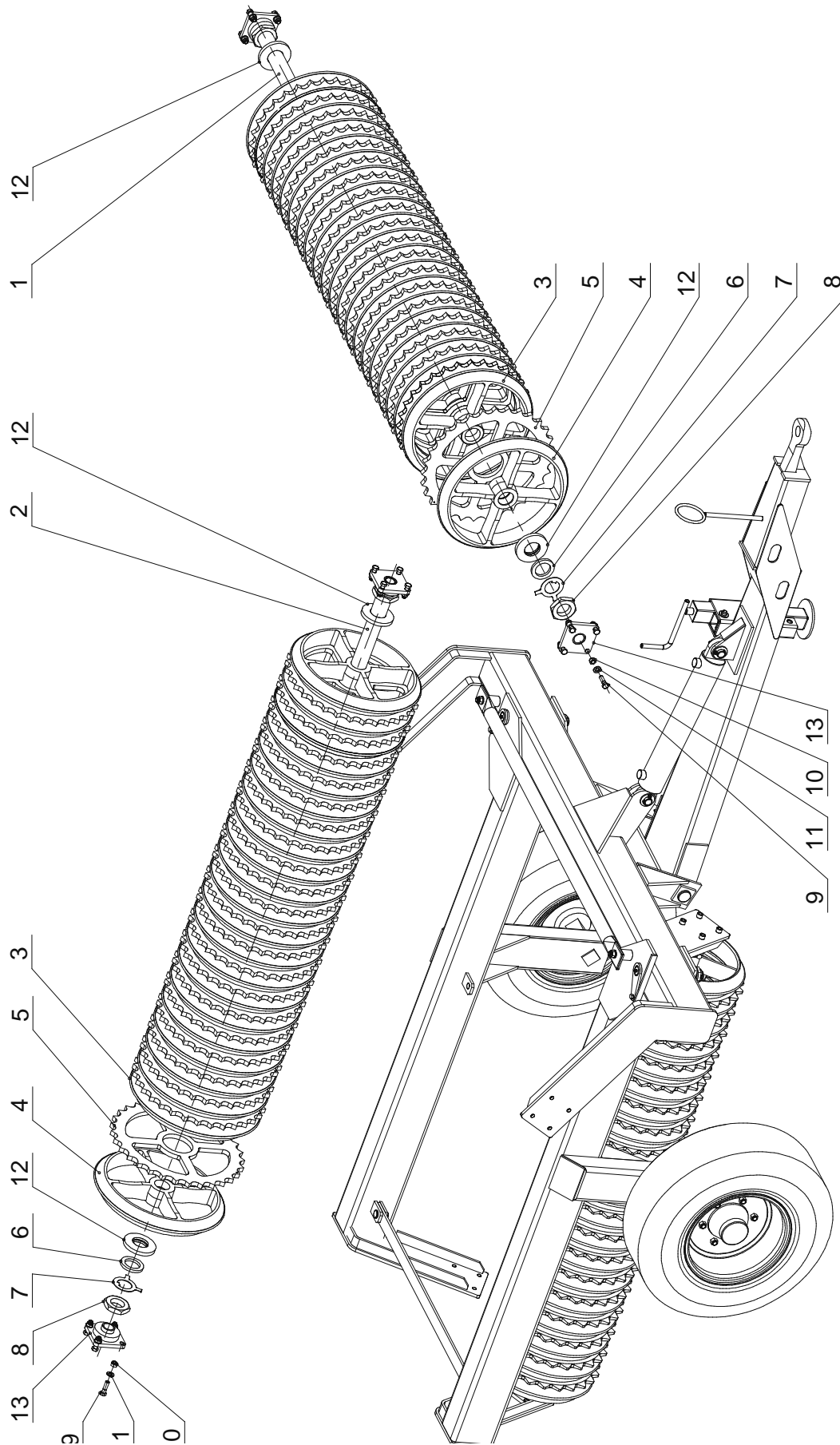
Pracovní sekce





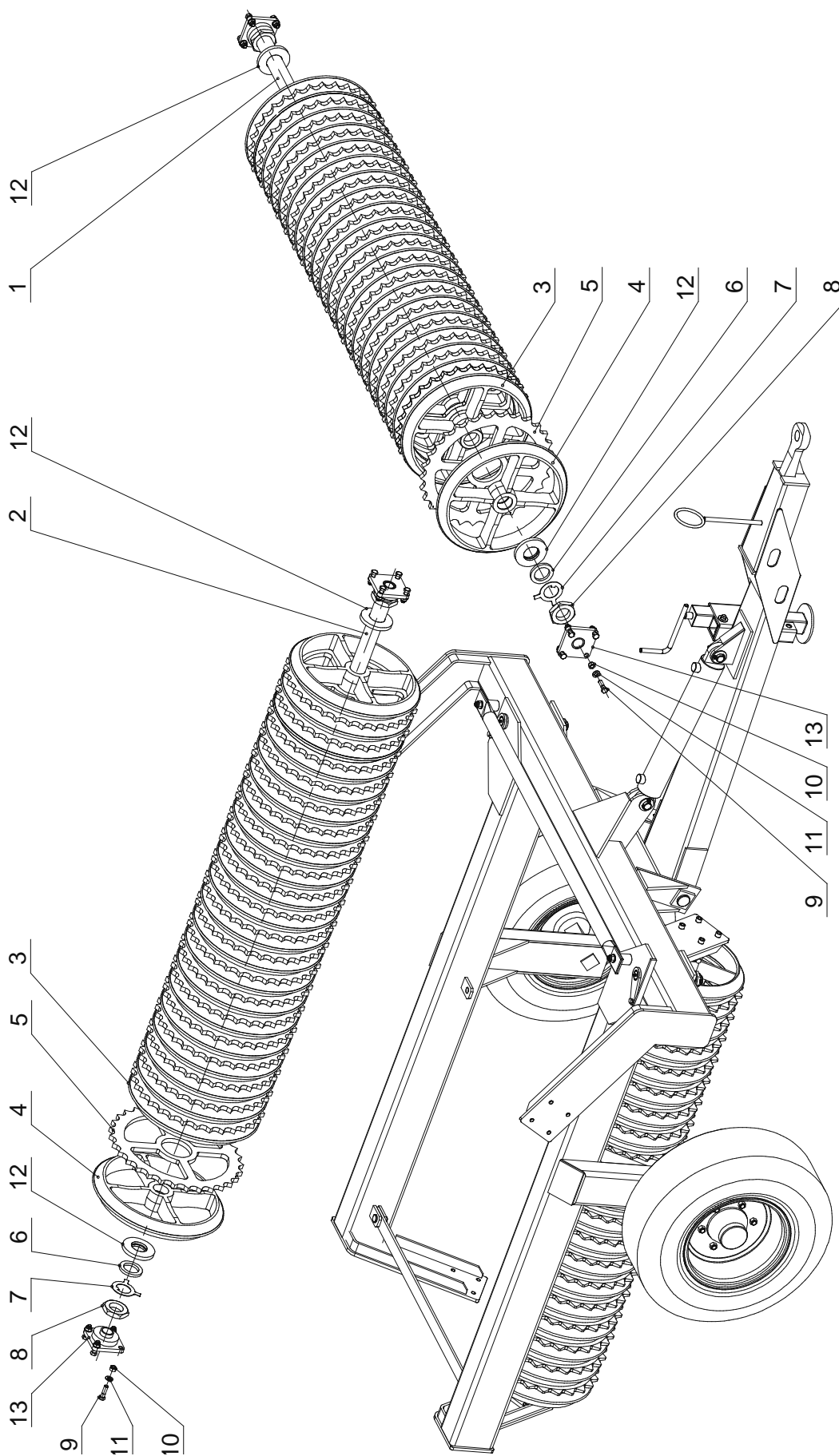
450				
Pracovní sekce				
Poz.	Název	Katalogové č.; ČSN	Ks/stroj	Cena
1	Hřídel 2176/60	50996	1	ceník
2	Hřídel 1476/60	51009	2	ceník
3	Hladký talíř 510	30466	43	
4	Hladký talíř 510K	50988	3	
5	Vykrajovaný talíř 530	41713	43	
6	Podložka 61	50989	3	ceník
7	Zajišťovací podložka 58	50990	3	ceník
8	Matice M58x2	50991	3	ceník
9	Šroub M12x40	ČSN 021103.55	24	
10	Matice M12	ČSN 021492.25	24	
11	Podložka 13	ČSN 0211702.15	24	
12	Talířová pružina 125/81/8/10,9	GREWIS	12	
13	Ložisko LEF 208	Korbel	6	

Pracovní sekce



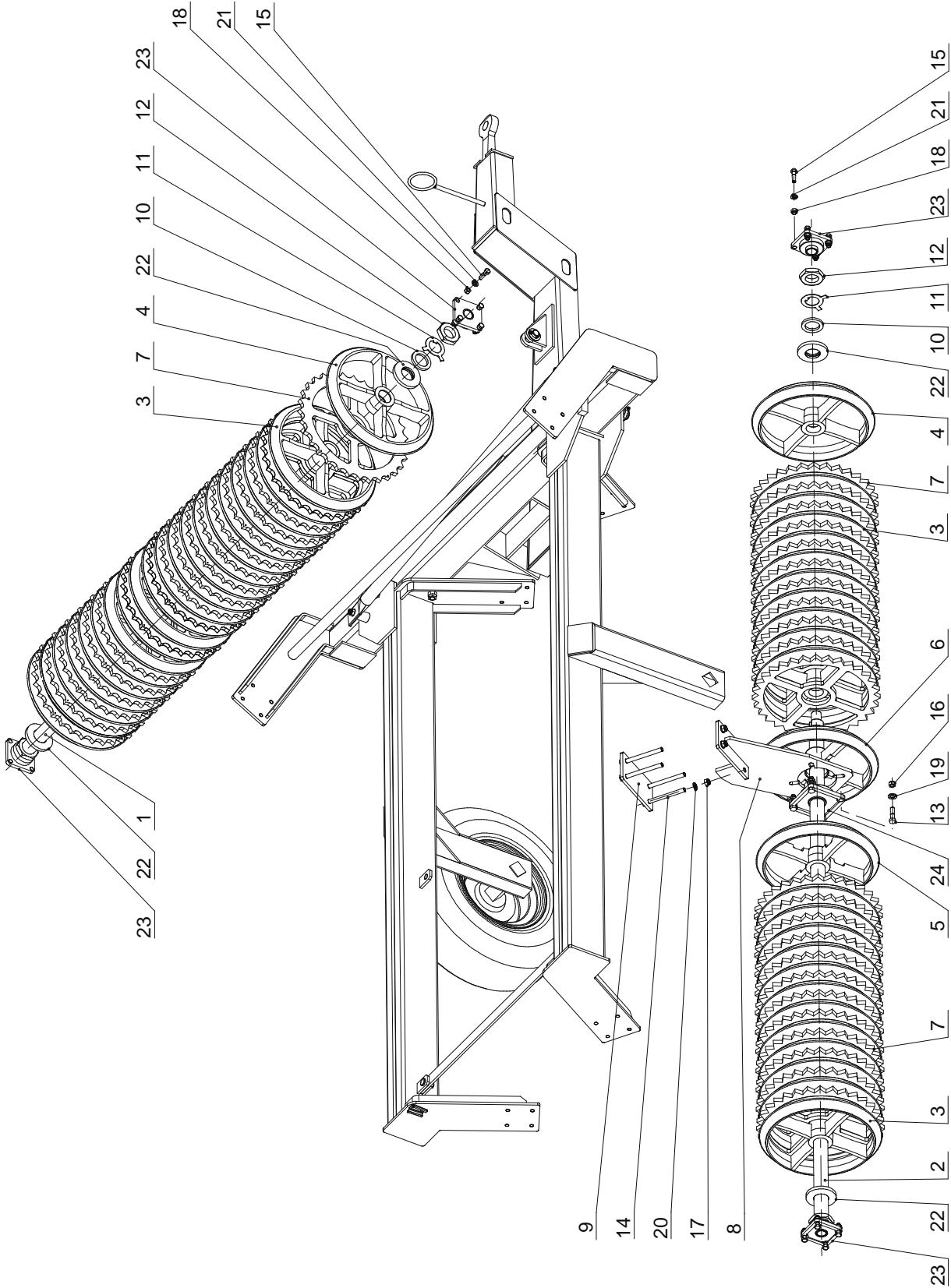
600				
Pracovní sekce				
Poz.	Název	Katalogové č.; ČSN	Ks/stroj	Cena
1	Hřídel 2276/60	50985	1	ceník
2	Hřídel 2176/60	50996	2	ceník
3	Hladký talíř 510	30466	58	
4	Hladký talíř 510K	50988	3	
5	Vykrajovaný talíř 530	41713	62	
6	Podložka 61	50989	3	ceník
7	Zajišťovací podložka 58	50990	3	ceník
8	Matice M58x2	50991	3	ceník
9	Šroub M12x40	ČSN 021103.55	24	
10	Matice M12	ČSN 021492.25	24	
11	Podložka 13	ČSN 0211702.15	24	
12	Talířová pružina 125/81/8/10,9	GREWIS	12	
13	Ložisko LEF 208	Korbel	6	

Pracovní sekce



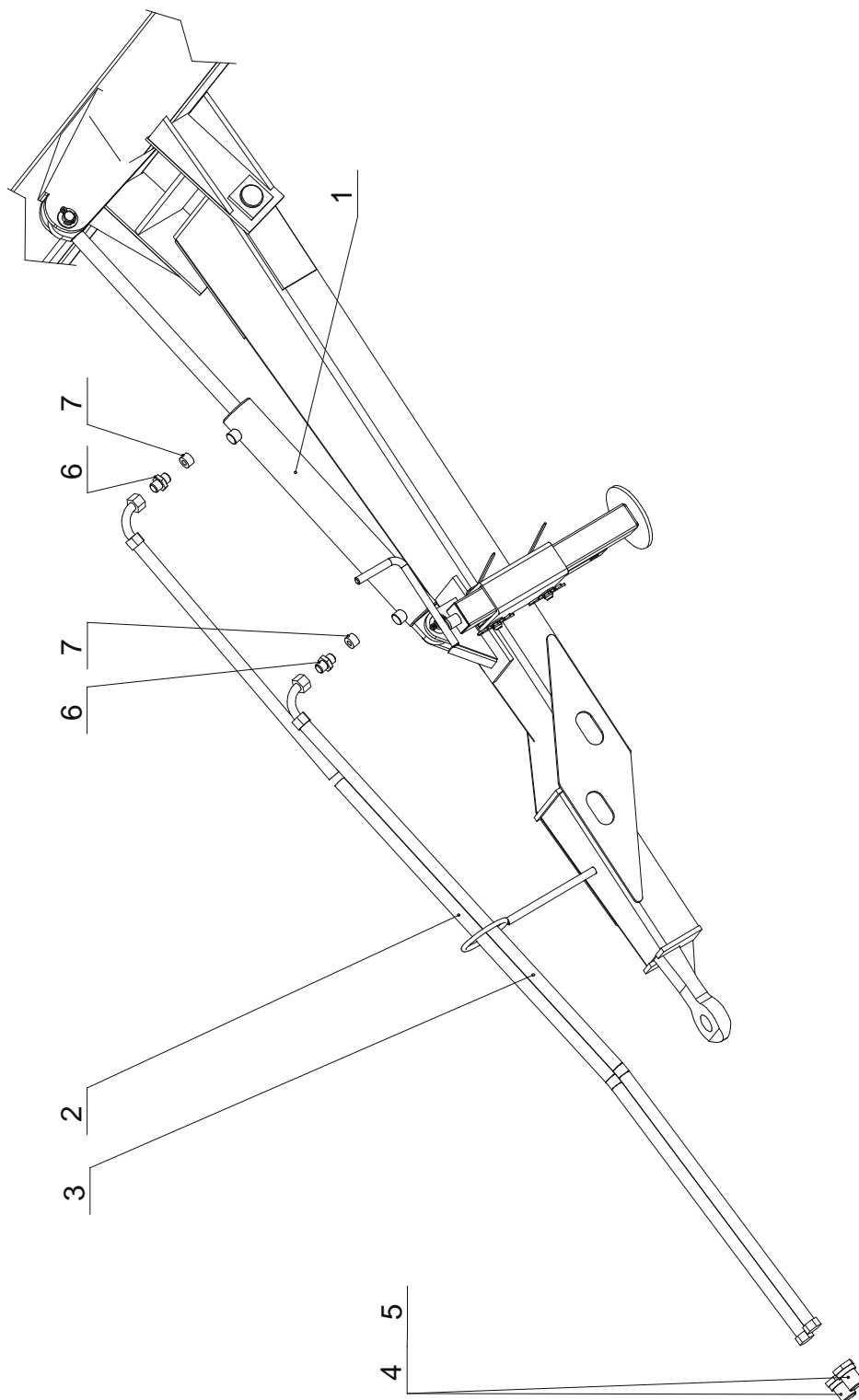
630				
Pracovní sekce				
Poz.	Název	Katalogové č.; ČSN	Ks/stroj	Cena
1	Hřídel 2276/60	50985	1	ceník
2	Hřídel 2376/60	50992	2	ceník
3	Hladký talíř 510	30466	62	
4	Hladký talíř 510K	50988	3	
5	Vykrajovaný talíř 530	41713	62	
6	Podložka 61	50989	3	ceník
7	Zajišťovací podložka 58	50990	3	ceník
8	Matice M58x2	50991	3	ceník
9	Šroub M12x40	ČSN 021103.55	24	
10	Matice M12	ČSN 021492.25	24	
11	Podložka 13	ČSN 0211702.15	24	
12	Talířová pružina 125/81/8/10,9	GREWIS	12	
13	Ložisko LEF 208	Korbel	6	

Pracovní sekce



700				
Pracovní sekce				
Poz.	Název	Katalogové č.; ČSN	Ks/stroj	Cena
1	Hřídel 2276/60	50985	1	ceník
2	Hřídel 2701/60	50994	2	ceník
3	Hladký talíř 510	30466	64	
4	Hladký talíř 510K	50988	3	
5	Úprava talíře 1	42480	2	
6	Úprava talíře 2	42481	2	
7	Vykrajovaný talíř 530	41713	66	
8	Úchyt sekce	30689	2	
9	Třmen	42518	2	ceník
10	Podložka 61	50989	3	ceník
11	Zajišťovací podložka 58	50990	3	ceník
12	Matice M58x2	50991	3	ceník
13	Šroub M18x60	ČSN 021101.55	8	
14	Šroub M16x180	ČSN 021101.55	8	
15	Šroub M14x50	ČSN 021101.55	24	
16	Matice M18	ČSN 021492.25	8	
17	Matice M16	ČSN 021492.25	8	
18	Matice M14	ČSN 021492.25	24	
19	Podložka 19	ČSN 021702.15	8	
20	Podložka 17	ČSN 021702.15	8	
21	Podložka 15	ČSN 021702.15	24	
22	Talířová pružina 125/61/8/10,9	GREWIS	12	
23	Ložisko LEF 208		6	
24	Ložisko LEF 210		2	

Prvky hydrauliky



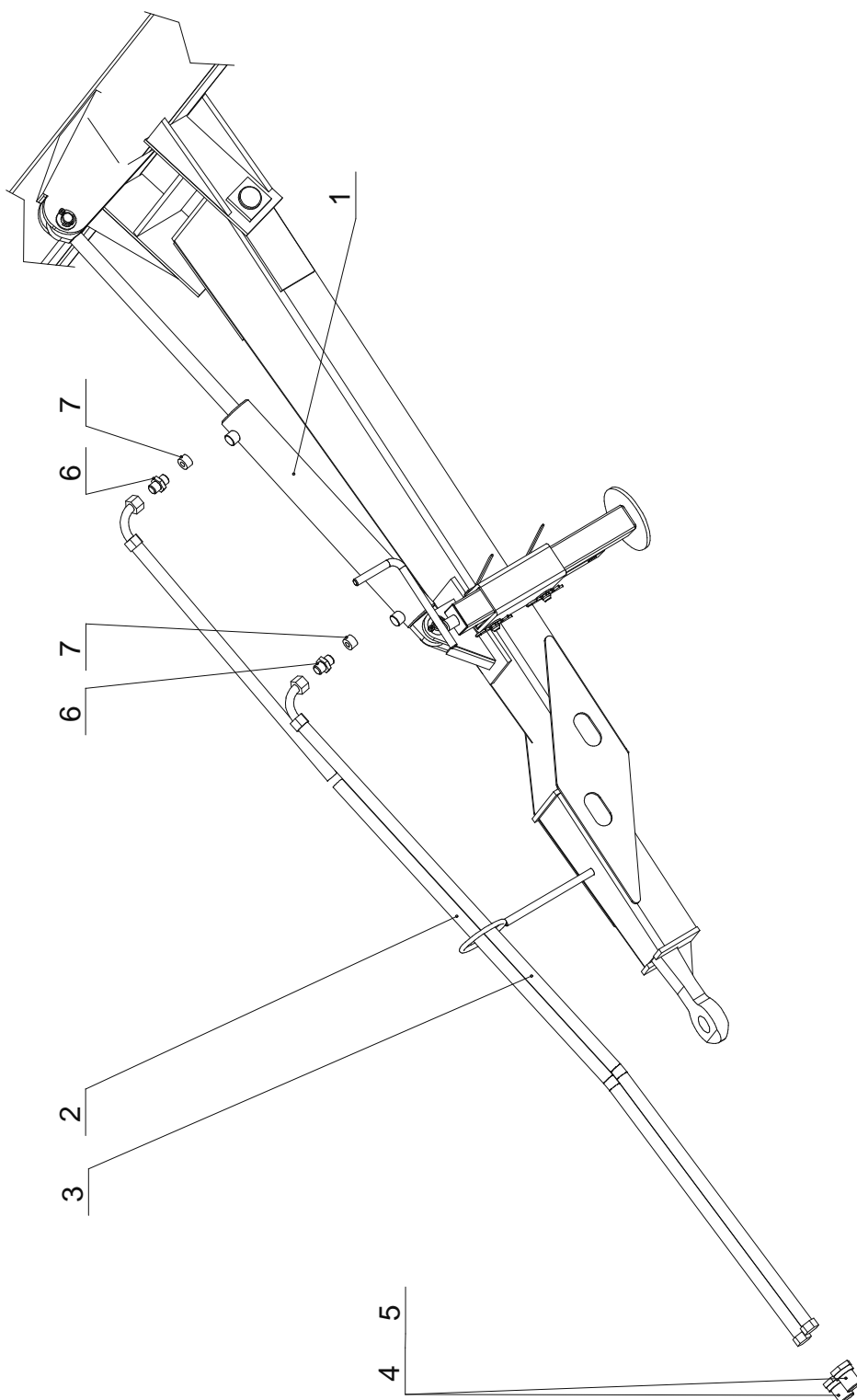


## 450

## Prvky hydrauliky

Poz.	Název	Katalogové č.; ČSN	Ks/stroj	Cena
1	Hydr. Válec 63/32/500	43030	1	
2	Hadice 1112K-2200 UM22x1,5-UK/M22x1,5		1	
3	Hadice 1112K-1700 UM22x1,5-UK/M22x1,5		1	
4	Zástrčka rychlospojky ISO 12,5/22x1,5		2	
5	Kryt zástrčky rychlospojky ISO 12,5 - žlutá		2	
6	Hrdlo DN12/M22x1,5-M22x1,5	PHAM2 15LM22	2	
7	Těsnící kroužek 22x27		2	

Prvky hydrauliky

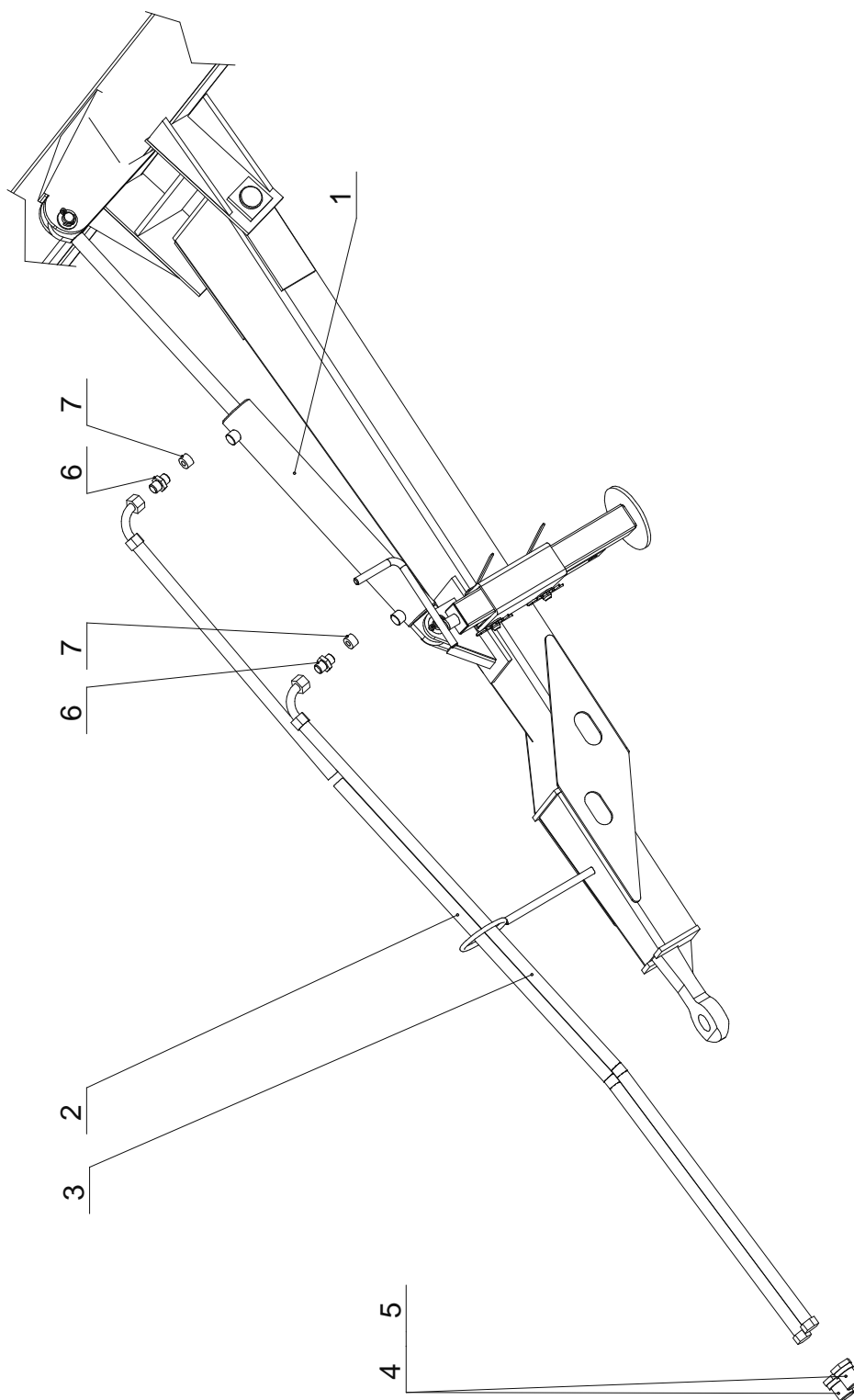


## 600, 630

## Prvky hydrauliky

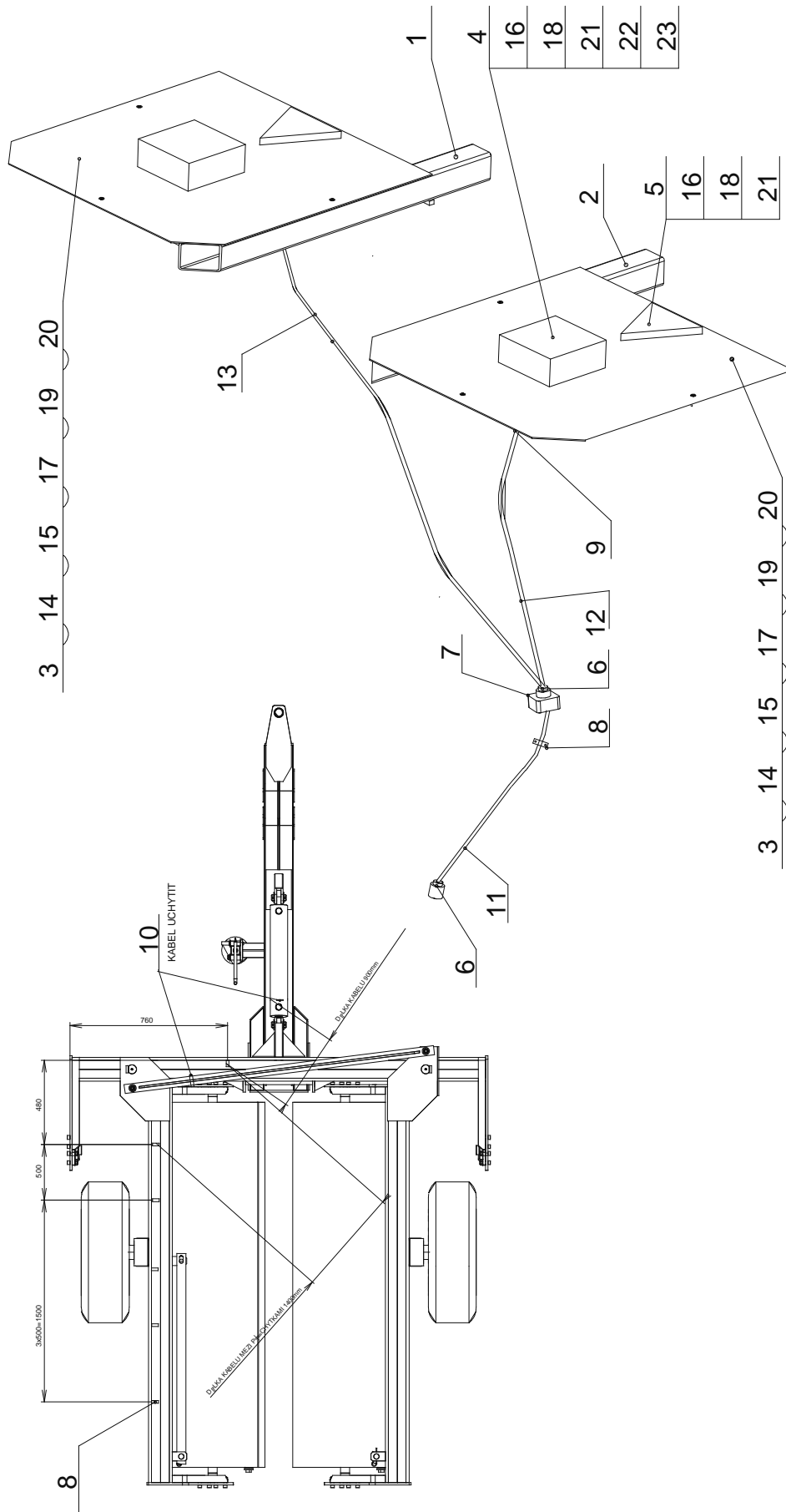
Poz.	Název	Katalogové č.; ČSN	Ks/stroj	Cena
1	Hydr. Válec 80/40/500	43030	1	
2	Hadice 1112K-2200 UM22x1,5-UK/M22x1,5		1	
3	Hadice 1112K-1700 UM22x1,5-UK/M22x1,5		1	
4	Zástrčka rychlospojky ISO 12,5/22x1,5		2	
5	Kryt zástrčky rychlospojky ISO 12,5 - žlutá		2	
6	Hrdlo DN12/M22x1,5-M22x1,5	PHAM2 15LM27x2	2	
7	Těsnící kroužek 27x32		2	

Prvky hydrauliky



700				
Prvky hydrauliky				
Poz.	Název	Katalogové č.; ČSN	Ks/stroj	Cena
1	Hydr. Válec 100/50/500	43145	1	
2	Hadice 1112K-2200 UM22x1,5-UK/M22x1,5		1	
3	Hadice 1112K-1700 UM22x1,5-UK/M22x1,5		1	
4	Zástrčka rychlospojky ISO 12,5/22x1,5		2	
5	Kryt zástrčky rychlospojky ISO 12,5 - žlutá		2	
6	Hrdlo DN12/M22x1,5-M22x1,5	PHAM2 15LM27x2	2	
7	Těsnící kroužek 27x32		2	

# Obrysy a osvětlení

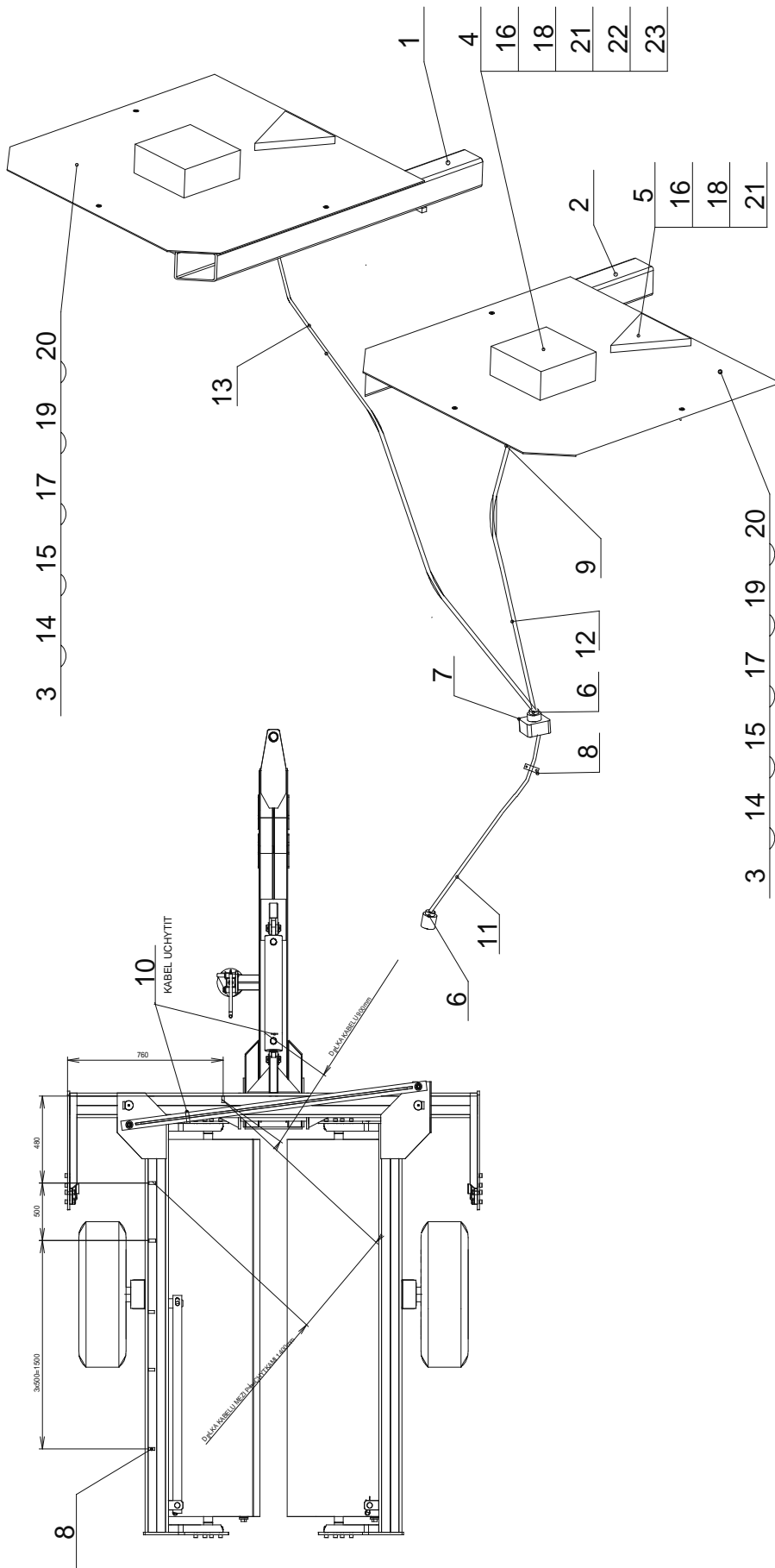


## 450

## Obrysy a osvětlení

Poz.	Název	Katalogové č.; ČSN	Ks/stroj	Cena
1	Nosník levý	45614	1	
2	Nosník pravý	45615	1	
3	Výstražná tabule R1130 Set L+P 423x423	GEKA	2	
4	Koncové světlo		2	
5	Odrazka trojúhelník červený		2	
6	Zástrčka 7-pólová 24N		2	
7	Zásuvka 7-pólová 24N		1	
8	Přichytka plast 3080		6	
9	Přichytka plech d 6mm		3	
10	Vyvazovací pásek PA 1-200 mm		10	
11	Kabel 7x1-5400		1	
12	Kabel 4x0,75-700		1	
13	Kabel 4x0,75-2000		1	
14	Šroub M6x50	ČSN 021101.15	2	
15	Šroub M6x16	ČSN 021103.15	4	
16	Šroub M5x10	ČSN 021151.25	7	
17	Matice M6	ČSN 021401.15	6	
18	Matice M5	ČSN 021401.25	7	
19	Podložka 6,4	ČSN 021702.15	6	
20	Podložka 6	ČSN 021740.05	6	
21	Podložka 5,3	ČSN 021702.15	7	
22	Žárovka 12V/21W-5W		2	
23	Žárovka 12V/5W		2	
24	Odrazka kruhová oranžová (boky)		4	
25	Bílé poziční světlo		2	

# Obrysy a osvětlení





600				
Obrysy a osvětlení				
Poz.	Název	Katalogové č.; ČSN	Ks/stroj	Cena
1	Nosník levý	45614	1	
2	Nosník pravý	45615	1	
3	Výstražná tabule R1130 Set L+P 423x423	GEKA	2	
4	Koncové světlo		2	
5	Odrazka trojúhelník červený		2	
6	Zástrčka 7-pólová 24N		2	
7	Zásuvka 7-pólová 24N		1	
8	Přichytka plast 3080		6	
9	Přichytka plech d 6mm		3	
10	Vyvazovací pásek PA 1-200 mm		10	
11	Kabel 7x1-6000		1	
12	Kabel 4x0,75-700		1	
13	Kabel 4x0,75-2000		1	
14	Šroub M6x50	ČSN 021101.15	2	
15	Šroub M6x16	ČSN 021103.15	4	
16	Šroub M5x10	ČSN 021151.25	7	
17	Matice M6	ČSN 021401.15	6	
18	Matice M5	ČSN 021401.25	7	
19	Podložka 6,4	ČSN 021702.15	6	
20	Podložka 6	ČSN 021740.05	6	
21	Podložka 5,3	ČSN 021702.15	7	
22	Žárovka 12V/21W-5W		2	
23	Žárovka 12V/5W		2	
24	Odrazka kruhová oranžová (boky)		4	
25	Bílé poziční světlo		2	

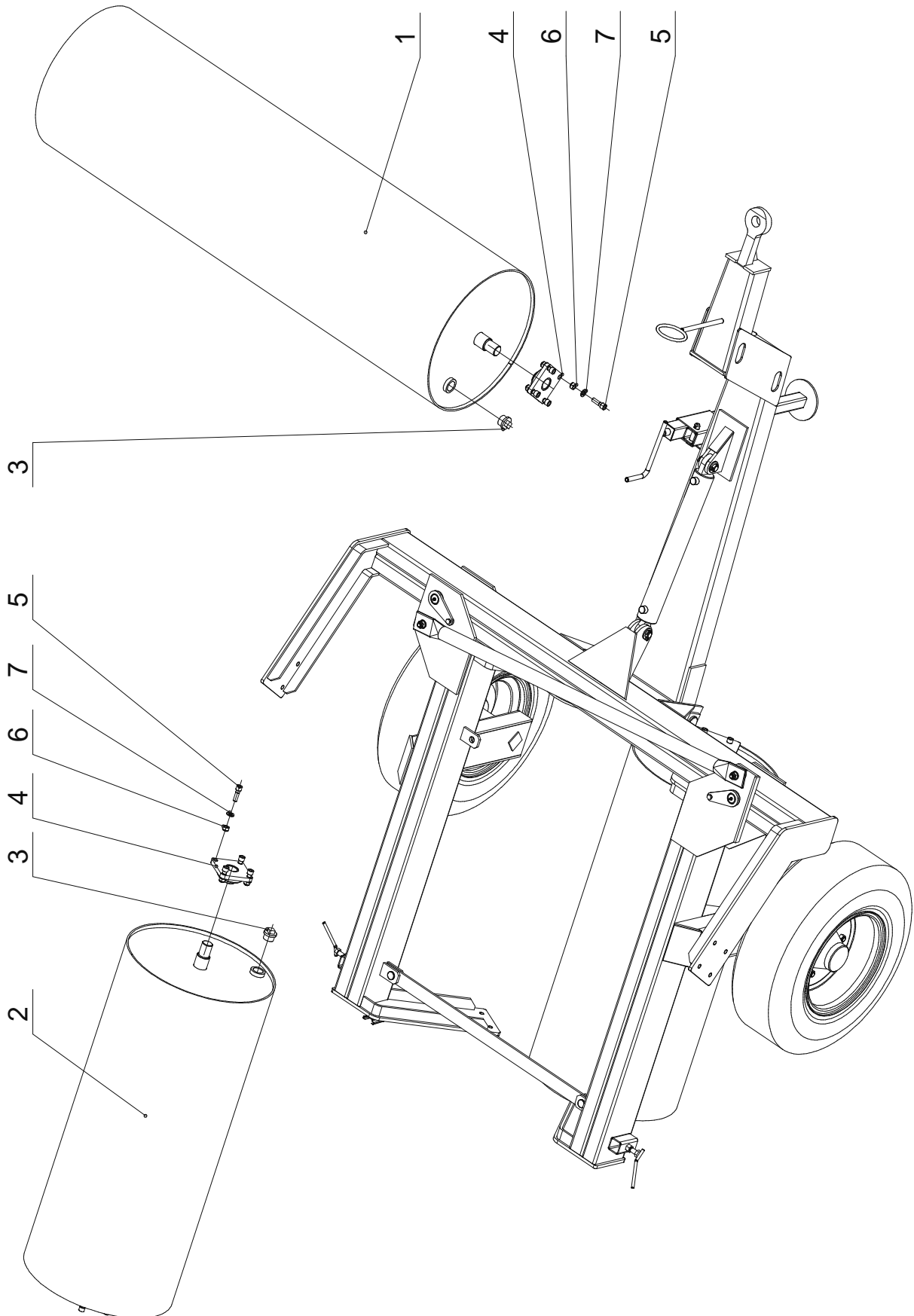


630, 700

## Obrysy a osvětlení

Poz.	Název	Katalogové č.; ČSN	Ks/stroj	Cena
1	Nosník levý	45614	1	
2	Nosník pravý	45615	1	
3	Výstražná tabule R1130 Set L+P 423x423	GEKA	2	
4	Koncové světlo		2	
5	Odrazka trojúhelník červený		2	
6	Zástrčka 7-pólová 24N		2	
7	Zásuvka 7-pólová 24N		1	
8	Přichytka plast 3080		6	
9	Přichytka plech d 6mm		3	
10	Vyvazovací pásek PA 1-200 mm		10	
11	Kabel 7x1-6500		1	
12	Kabel 4x0,75-700		1	
13	Kabel 4x0,75-2000		1	
14	Šroub M6x50	ČSN 021101.15	2	
15	Šroub M6x16	ČSN 021103.15	4	
16	Šroub M5x10	ČSN 021151.25	7	
17	Matice M6	ČSN 021401.15	6	
18	Matice M5	ČSN 021401.25	7	
19	Podložka 6,4	ČSN 021702.15	6	
20	Podložka 6	ČSN 021740.05	6	
21	Podložka 5,3	ČSN 021702.15	7	
22	Žárovka 12V/21W-5W		2	
23	Žárovka 12V/5W		2	
24	Odrazka kruhová oranžová (boky)		4	
25	Bílé poziční světlo		2	

Pracovní sekce hladké

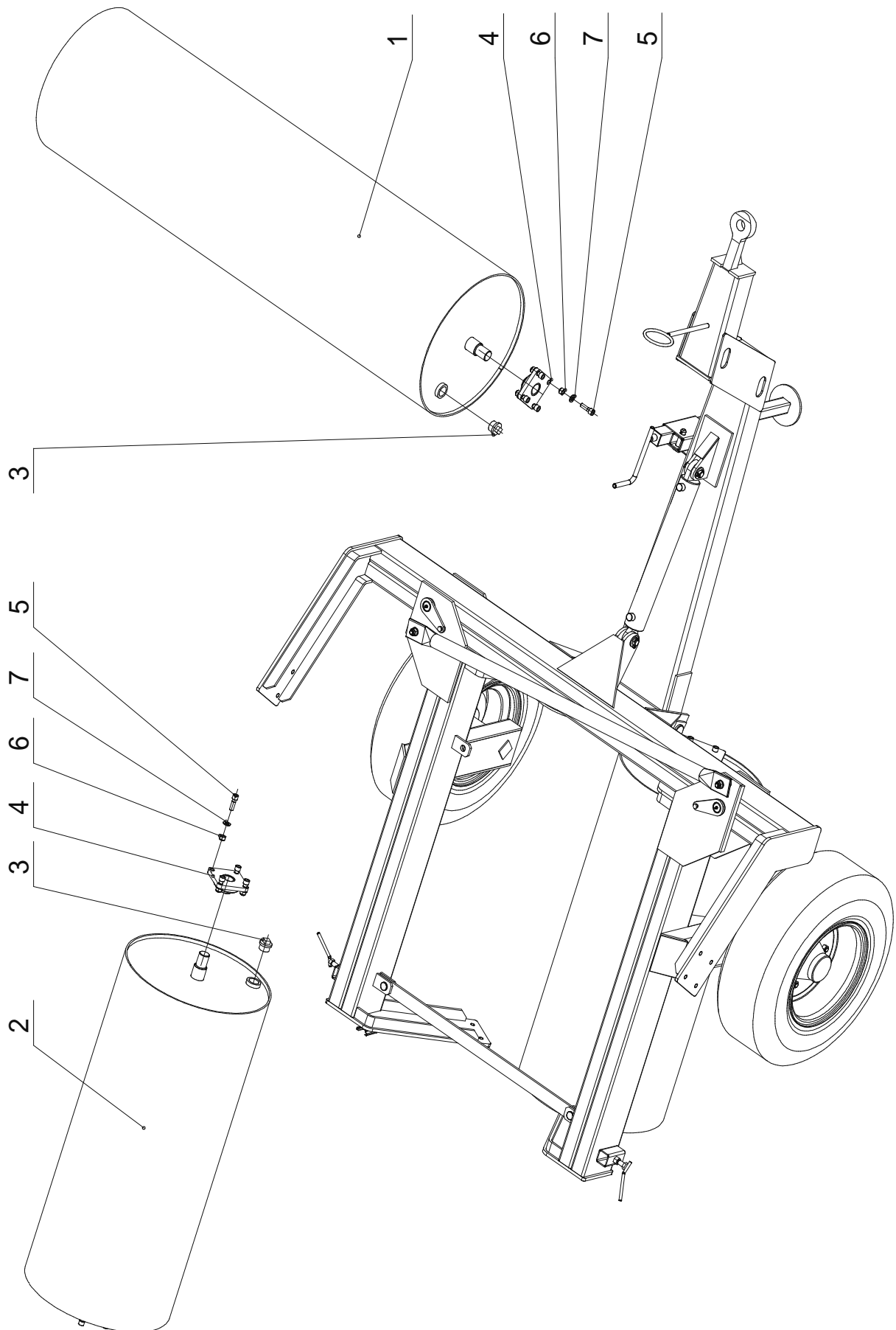


450

Pracovní sekce hladké

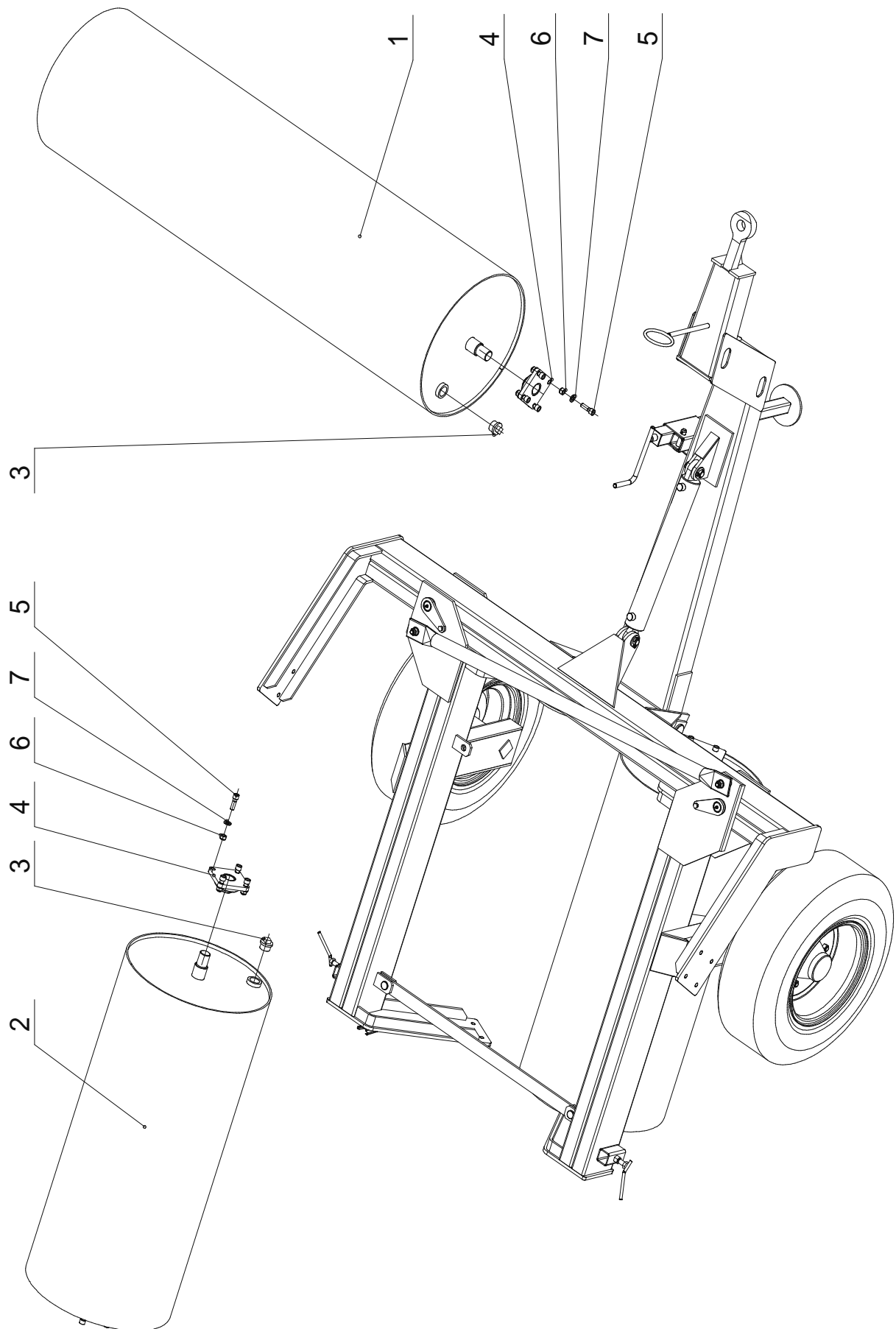
Poz.	Název	Katalogové č.; ČSN	Ks/stroj	Cena
1	Boční sekce hl.	30316	1	
2	Boční sekce hl. II.	31232	2	
3	Zátka 11/4"		6	
4	Ložisko LEF 208		6	
5	Šroub M14x50	ČSN 021101.55	24	
6	Matice M14	ČSN 021492.25	24	
7	Podložka 15	ČSN 021702.15	24	

Pracovní sekce hladké



600, 630				
Pracovní sekce hladké				
Poz.	Název	Katalogové č.; ČSN	Ks/stroj	Cena
1	Horní sekce hl.	30315	1	
2	Boční sekce hl. (pro 600)	30316	2	
	Boční sekce hl. (pro 630)	32384	2	
3	Zátka 11/4"		6	
4	Ložisko LEF 208		6	
5	Šroub M14x50	ČSN 021101.55	24	
6	Matice M14	ČSN 021492.25	24	
7	Podložka 15	ČSN 021702.15	24	

Pracovní sekce hladké





700				
Pracovní sekce hladké				
Poz.	Název	Katalogové č.; ČSN	Ks/stroj	Cena
1	Horní sekce hl.	30315	1	
2	Boční sekce hl.	31332	2	
	Boční sekce hl. (varianta 7,1m)	31531	2	
3	Zátka 11/4"		6	
4	Ložisko LEF 208		6	
5	Šroub M14x50	ČSN 021101.55	24	
6	Matice M14	ČSN 021492.25	24	
7	Podložka 15	ČSN 021702.15	24	

