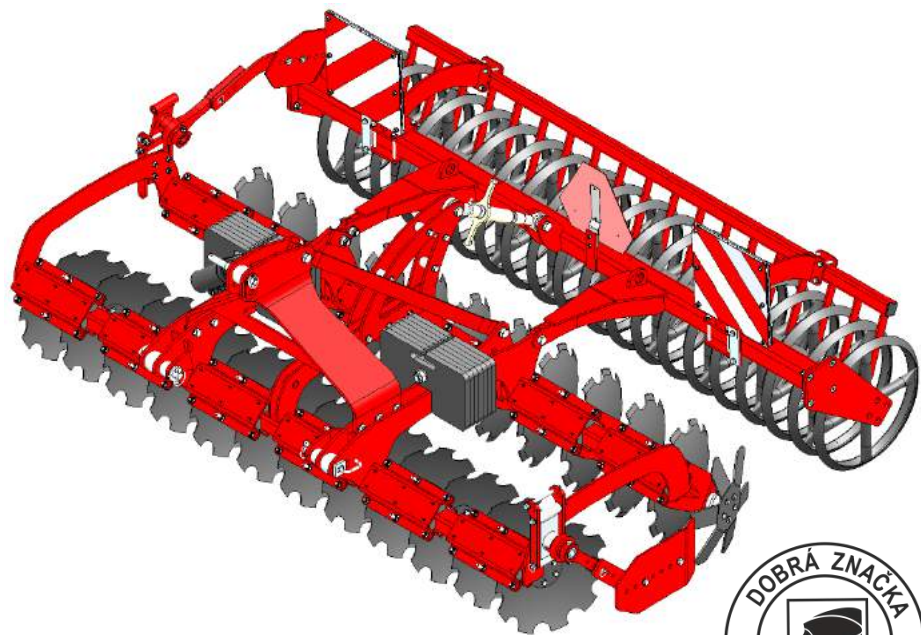




**Diskové brány  
(Disc harrows)**

**PEGAS**



---

**Servisní katalog náhradních dílů / 2018**

**(Spare parts catalog / 2018)**



[www.opall-agri.cz](http://www.opall-agri.cz)



## Servisní katalog náhradních dílů

Součásti uvedené v tomto servisním katalogu platí pro

Diskové brány

# PEGAS

3m a 4m nesená verze, 4m,5m, a 6m sklopná verze se siletblokovým systémem  
jištění proti přetížení disku

Tento servisní katalog náhradních dílů stroje slouží k nejběžnějším opravám a  
pravidelné údržbě Vašeho stroje

V případě záručních nebo pozáručních oprav se obraťte na firemního  
servisního technika  
+420 737 245 938

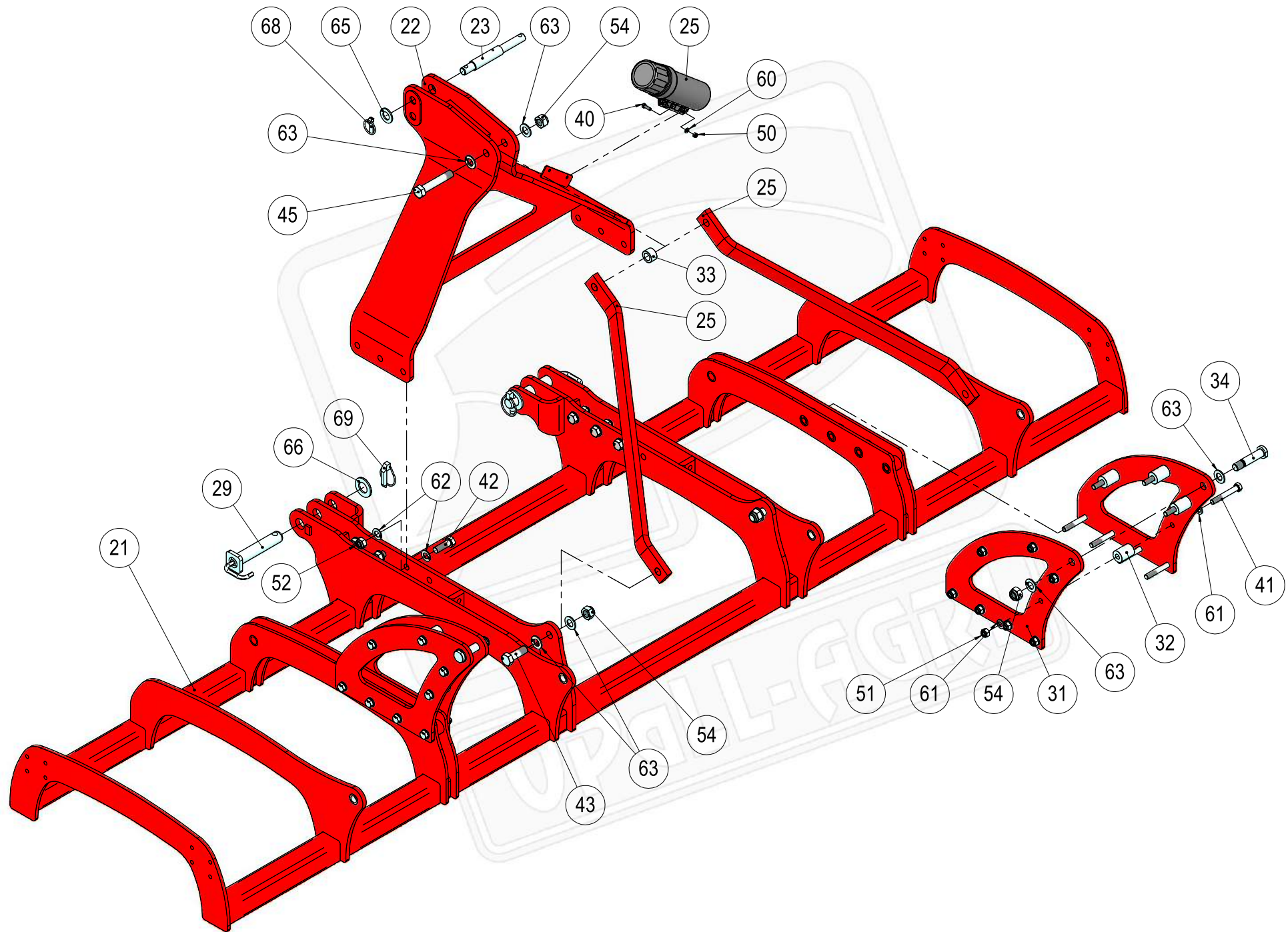
747 55 Dolní Životice, Hertice 7, okres Opava, Czech Republic, Tel: +420/553 786 165-8, Fax: +420/553 786 126  
E-mail: [opall-agri@opall-agri.cz](mailto:opall-agri@opall-agri.cz) [www.opall-agri.cz](http://www.opall-agri.cz)



# OBSAH

40425-01-003	Rám Pegas 3m	
40425-01-004	Rám Pegas 4m	
40425-01-008	Rám Pegas 8m	2-3
40425-01-010	Rám Pegas 10m	
40425-51-004	Rám Pegas 4m (sklopný)	
40425-51-005	Rám Pegas 5m (sklopný)	4-5
40425-51-006	Rám Pegas 6m (sklopný)	
40425-02-001	Disková jednotka přední	
40425-02-002	Disková jednotka zadní	
40425-02-003	Disková jednotka přední krajní	6-7
40425-02-004	Disková jednotka zadní krajní	
40425-02-005	Disková jednotka zadní krajní	
40425-05-001	Pěch. část - rám 2m	
40425-05-002	Pěch. část - rám 2,5m	
40425-05-003	Pěch. část - rám 3m	8-9
40425-25-001	Mechanické nastavení hloubky	
40425-20-001	Příslušenství Pegas-Neptun	
40425-25-004	Hydraulické nastavení hloubky 4m	
40425-25-005	Hydraulické nastavení hloubky 5m	10-11
40425-28-006	Hydraulické nastavení hloubky 6m	
40425-80-014	Obvod hydraulický Pegas	12-13
40425-09-001	Plech boční L kompletní	
40425-09-002	Plech boční P kompletní	
40425-09-003	Plech boční L kompletní	14-15
40425-09-004	Plech boční P kompletní	
40425-08-001	Záváží 330kg	
40425-31-001	Válec flex 2m	
40425-31-002	Válec flex 2,5m	
40425-31-003	Válec flex 3m	
40425-32-001	Válec Cracker 2m / 600mm	
40425-35-001	Válec trubkový 2m / 550mm	16-17
40425-32-002	Válec Cracker 2,5m / 600mm	
40425-35-002	Válec trubkový 2,5m / 550mm	
40425-32-003	Válec Cracker 3m / 600mm	
40425-35-003	Válec trubkový 3m / 550mm	
40425-05-011	Vytěrák flex válec 2m	
40425-05-012	Vytěrák flex válec 2,5m	
40425-05-013	Vytěrák flex válec 3m	18-19
40432-12-001	Vytěrák Cracker 2m	
40432-12-002	Vytěrák Cracker 2,5m	
40432-12-003	Vytěrák Cracker 3m	
40425-15-003	Dopravní značení Pegas 3 pevný	20-21
40425-15-014	Dopravní značení Pegas sklopný	22-23

# -PEGAS II-

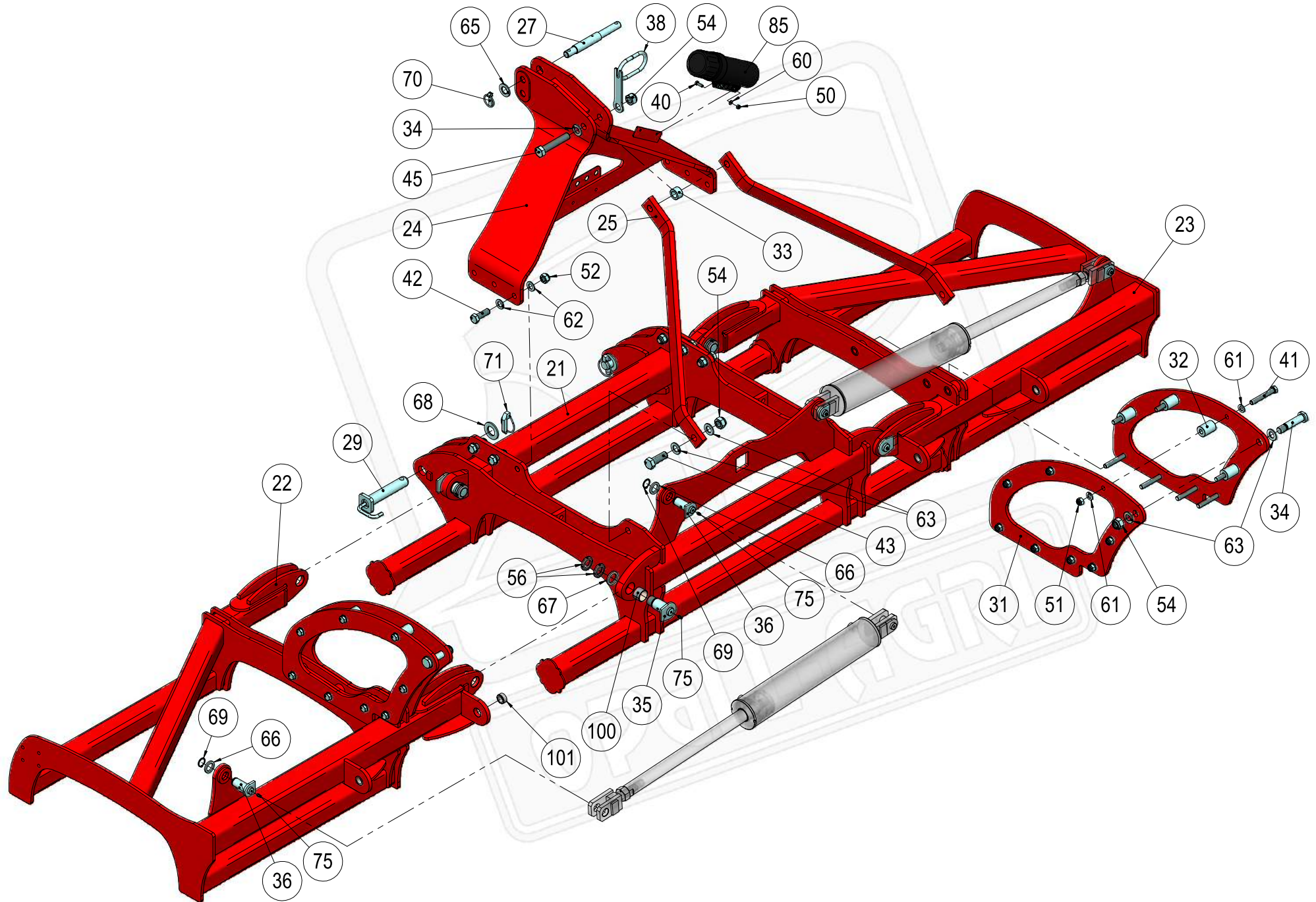


**40425-01-003, 40425-01-004 Rám Pegas 3m, Rám Pegas 4m**  
**40425-01-008, 40425-01-010 Rám Pegas 8m, Rám Pegas 10m**

Pozice	Obj. číslo / p.n.	Mn./Q.*	Název - rozměr	Description (EN)	m (kg)	Poznámka
21	40425-01-021	1	Rám 3m	Frame 3m	244	verze 3m
	40425-01-051	1	Rám 4m	Frame 4m	329	verze 4 a 8m
	40425-01-071	1	Rám 5m	Frame	399	verze 10m
22	40425-01-022	1	Uchycení 3. bodu	Chassis	68	
23	40411-08-025	1	Kolík 31/25-264	Pin	1,24	
25	40425-01-025	2	Táhlo dlouhé	Rod	9,8	verze 3 a 4m
	40425-01-055	2	Táhlo krátké	Rod	9,1	verze 8 a 10m
29	40425-01-029	2	Čep závěsu D36	Pin	1,9	
31	40425-01-031	2/4	Vzpěra	Bracing	10,4	
32	40425-01-032	4/8	Vložka	Shim	0,4	
33	40425-01-033	1	Rozpěra	Strut	0,2	
34	40425-01-034	1/2	Čep 25	Pin	0,55	
40	2671392	2	Šroub M 8x25	Screw M 8x25	0,02	
41	2671525	8/16	Šroub M 16x110	Bolt M 16x110	0,19	
42	7611494	6	Šroub M 20x1,5-60	Bolt M 20x1,5-60	0,21	
43	7614782	2	Šroub M 24x2-70	Bolt M 24x2-90	0,41	
45	7604235	1	Šroub M 24x2-130	Bolt M 24x2-130	0,56	
50	2685014	2	Matice M 8	Nut M 8	0,01	
51	2685602	8/16	Matice M 16	Nut M 16	0,04	
52	7611402	6	Matice M 20x1,5 (7611452)	Nut M 20	0,06	
54	7611412	4/5	Matice M 24x2 (7611478)	Nut M 24	0,11	
60	2713345	2	Podložka D 8,4	Washer	0,01	
61	2713337	16/32	Podložka D 17	Washer D 17	0,01	
62	2713378	12	Podložka D 21	Washer D 21	0,03	
63	2713386	8/16	Podložka D 25	Washer D 25	0,03	
65	2713432	1	Podložka D 28	Washer D 28	0,04	
66	2713394	2	Podložka D 37	Washer D 37	0,07	
68	3204856	1	Kolík s kroužkem 10x38 LP10KR	Roll pin	0,05	
69	2854669	2	Kolík s kroužkem 16 mm III.	Roll pin	0,17	
75	7670030	1	Tubus plastový šroubovací D102-320 s úchyty Manual holder tube		0,25	

\* množství na rám 3,4/8,10 m

# -PEGAS II-

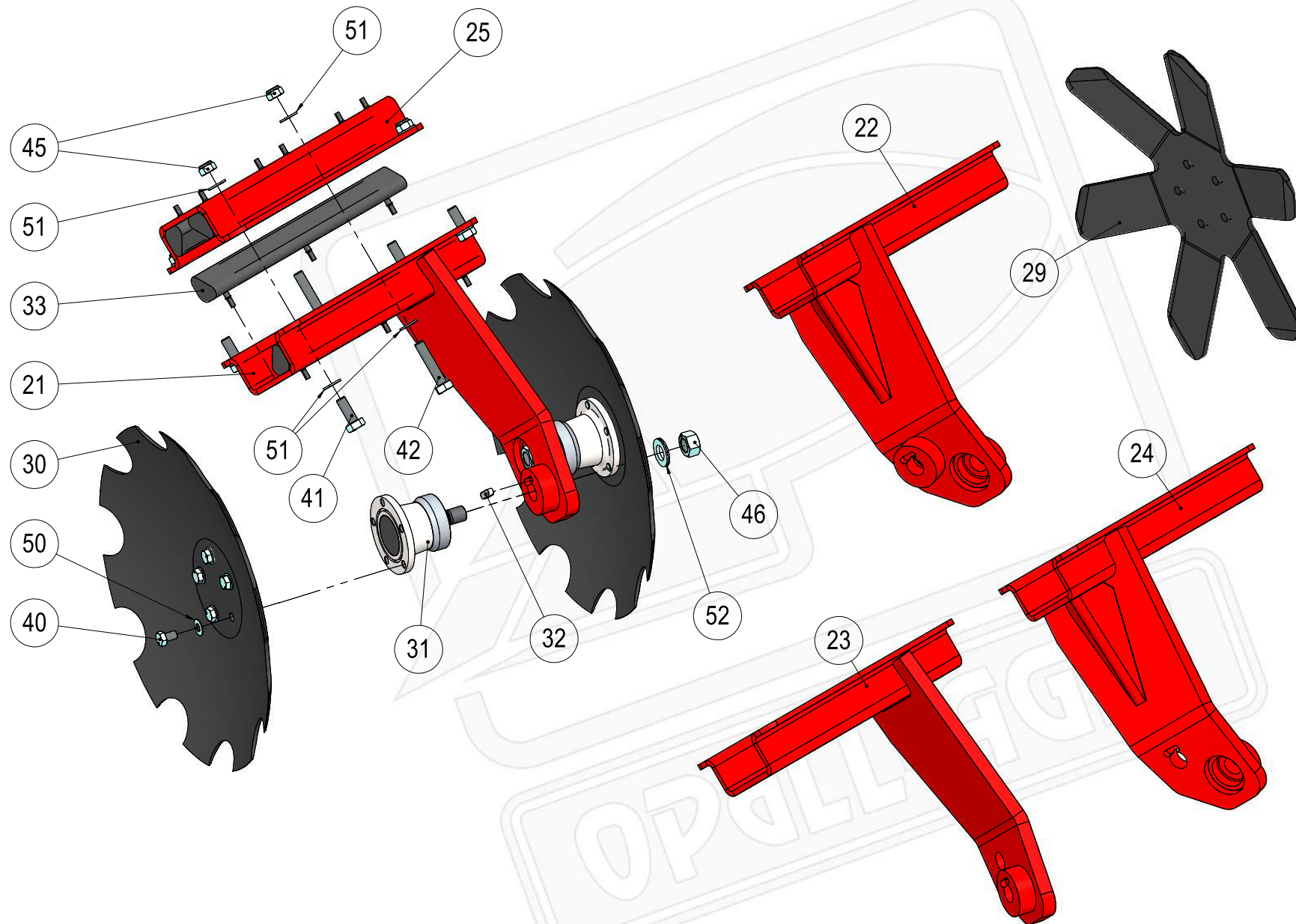


**40425-51-004, 40425-51-005 Rám Pegas 4m, Rám Pegas 5m****40425-51-006 Rám Pegas 6m**

Pozice	Obj. číslo / p.n.	Mn./Q.	Název - rozměr	Description (EN)	m (kg)	Poznámka
21	40425-51-021	1	Rám základní	Frame	252	
22	40425-51-022	1	Rameno 4M levé	Arm 4M left	152	
	40425-51-052	1	Rameno 5M levé	Arm 5M left	197	Pegas 5 m
	40425-51-072	1	Rameno 6M levé	Arm 6M left	235	Pegas 6 m
23	40425-51-023	1	Rameno 4M pravé	Arm 4M right	152	
	40425-51-053	1	Rameno 5M pravé	Arm 5M right	197	Pegas 5 m
	40425-51-072	1	Rameno 6M levé	Arm 6M right	235	Pegas 6 m
24	40425-51-024	1	Uchycení 3. bodu	Chassis	62,5	
25	40425-01-055	2	Táhlo krátké	Rod	9,1	
27	40411-08-025	1	Kolík 31/25-264	Pin	1,2	
29	40425-01-029	2	Čep závěsu D36	Pin	1,9	
31	40425-51-031	4	Vzpěra	Bracing	12,7	
32	40425-01-032	8	Vložka	Shim	0,44	
33	40425-01-033	1	Rozpěra	Strut	0,14	
34	40425-01-034	2	Čep 25	Pin	0,5	
35	40425-51-032	4	Čep ramen	Pin	1,1	
36	40425-51-033	4	Čep válce	Pin	0,5	
38	40425-51-038	1	Držák hadic	Hose holder	0,5	
40	2671392	2	Šroub M 8x25	Screw M 8x25	0,02	
41	2671525	16	Šroub M 16x110	Bolt M 16x110	0,19	
42	7611494	6	Šroub M 20x1,5-60	Bolt M 20x1,5-60	0,21	
43	7614782	2	Šroub M 24x2-70	Bolt M 24x2-90	0,41	
45	7604235	1	Šroub M 24x2-130	Bolt M 24x2-130	0,56	
50	2685014	2	Matice M 8	Nut M 8	0,01	
51	2685602	16	Matice M 16	Nut M 16	0,04	
52	7611402	6	Matice M 20x1,5 (7611452)	Nut M 20x1,5	0,06	
54	7611412	5	Matice M 24x2 (7611478)	Nut M 24	0,11	
56	3473030.1	8	Matice KM 07 Zn	Nut KM 07	0,07	
60	2713345	2	Podložka D 8,4	Washer	0,01	
61	2713337	32	Podložka D 17	Washer D 17	0,01	
62	2713378	12	Podložka D 21	Washer D 21	0,03	
63	2713386	9	Podložka D 25	Washer D 25	0,03	
65	2713432	1	Podložka D 28	Washer D 28	0,04	
66	2713835	4	Podložka D 31	Washer D 31	0,04	
67	2713841	4	Podložka D 36	Washer D 36	0,05	
68	2713394	2	Podložka D 37	Washer D 37	0,07	
69	3074143	4	Kroužek pojistný D 30	Safety circle	0,01	
70	3204856	1	Kolík s kroužkem 10x38 LP10KR	Roll pin	0,05	
71	2854669	2	Kolík s kroužkem 16 mm III.	Roll pin	0,2	
75	7604862	8	Hlavice mazací M 8x1 kulová	Lubricating nipple M8	0,1	
76	3016030	8	Kryt mazací hlavice přímé	Cover - lubricating nipple	0,01	
85	7670030	1	Tubus plastový šroubovací D102-320 s úchyty	Manual holder tube	0,25	



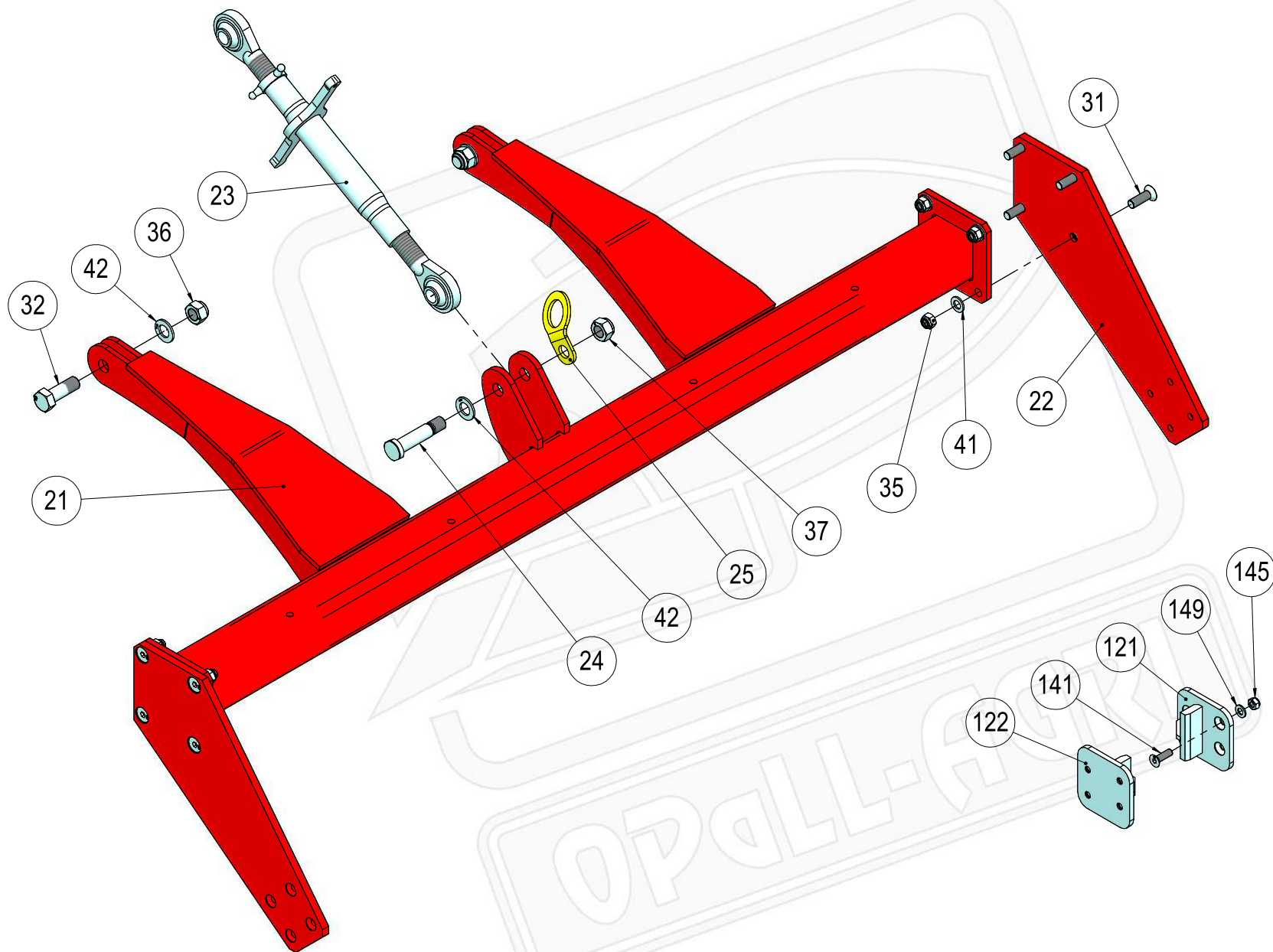
# -PEGAS II-



**40425-02-001, 40425-02-002** *Disková jednotka přední, Disková jednotka zadní*  
**40425-02-003, 40425-02-004** *Disková jednotka přední krajní, Disková jednotka zadní krajní*  
**40425-02-005** *Disková jednotka zadní krajní*

<b>Pozice</b>	<b>Obj. číslo / p.n.</b>	<b>Mn./Q.</b>	<b>Název - rozměr</b>	<b>Description (EN)</b>	<b>m (kg)</b>	<b>Poznámka</b>
21	40425-02-021	1	Držák disku L přední	Disc arm L front	19	
22	40425-02-022	1	Držák disku P zadní	Disc arm R rear	19	
23	40425-02-023	1	Držák disku L krajní	Disc arm L outer	18,7	pouze pegas 3m
24	40425-02-024	1	Držák disku P krajní	Disc arm R outer	18,7	pouze pegas 3m
25	40425-02-025	1	Objímka	Clamp	7,4	
29	40425-02-031	1	Disk krajní levý, 520x8 Pegas	Serrated disc outer	6,5	
30	40425-02-030	2	Disk zubatý, 520x6 Pegas	Serrated disc	8,9	
31	7605100	2	Ložisková jednotka pro disk	Pillow block bearing	2,9	
32	2762001	2	Pero těsné 10x8-32	Key	0,03	
33	40425-02-040	4	Silentblok D40	Damper D40	0,6	
40	2671596	10	Šroub M 12x1,25-20	Screw M 12x1,25-20	0,03	
41	2605800	4	Šroub M 14x40	Screw M 14x40	0,05	
42	2605810	2	Šroub M 14x70	Screw M 14x70	0,07	
45	2685595	6	Matice M 14	Nut M 14	0,03	
46	7608903	2	Matice M 22x1,5	Nut M 22x1,5	0,06	
50	2732101	10	Podložka D 12,2x25x1,5	Securing washer	0,01	
51	2713335	12	Podložka D 15	Washer D 15	0,01	
52	2740023	2	Podložka D 22sp	Washer D 22	0,01	

# -PEGAS II-



**40425-05-001, 40425-05-002 Pěch. část - rám 2m, Pěch. část - rám 2,5m**  
**40425-05-003 Pěch. část - rám 3m**

Pozice	Obj. číslo / p.n.	Mn./Q.*	Název - rozměr	Description (EN)	m (kg)	Poznámka
21	40425-05-021	1	Rám válce 2m	Roller frames 2m	80	
	40425-05-031	1	Rám válce 2,5m	Roller frames 2,5m	90	
	40425-05-041	1	Rám válce 3m	Roller frames 3m	104	
22	40425-05-022	2	Bočnice	Side plate	11,8	
24	40425-01-034	1	Čep 25	Pin	0,55	
25	40400-07-022	1	Závěské oko M24-vyhnuté	Eye	0,22	
31	2661455	8	Šroub M 16x50	Bolt M 16x50	0,01	
32	7614782	2	Šroub M 24x2-70	Bolt M 24x2-90	0,41	
35	2685602	8	Matice M 16	Nut M 16	0,04	
36	7611412	3	Matice M 24x2	Nut M 24	0,11	
41	2713337	8	Podložka D 17	Washer D 17	0,01	
42	2713386	3	Podložka D 25	Washer D 25	0,03	

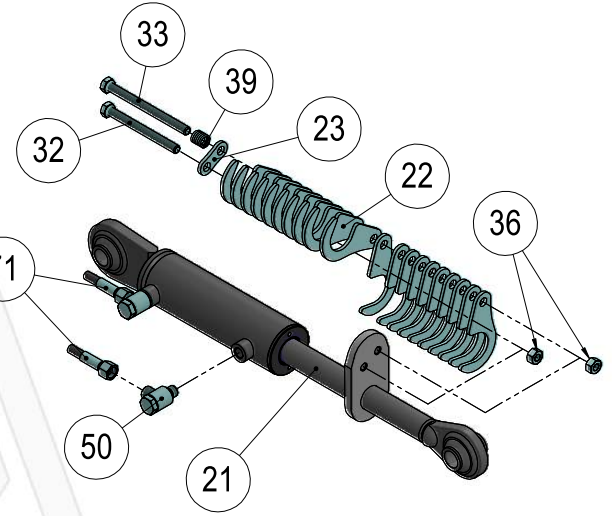
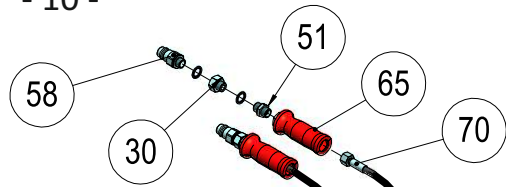
**40425-25-001 Mechanické nastavení hloubky**

Pozice	Obj. číslo / p.n.	Mn./Q.*	Název - rozměr	Description (EN)	m (kg)	Poznámka
23	40434-02-065	1	Šroub 3.bodu	Top link	7,72	

**40425-20-001 Příslušenství Pegas-Neptun**

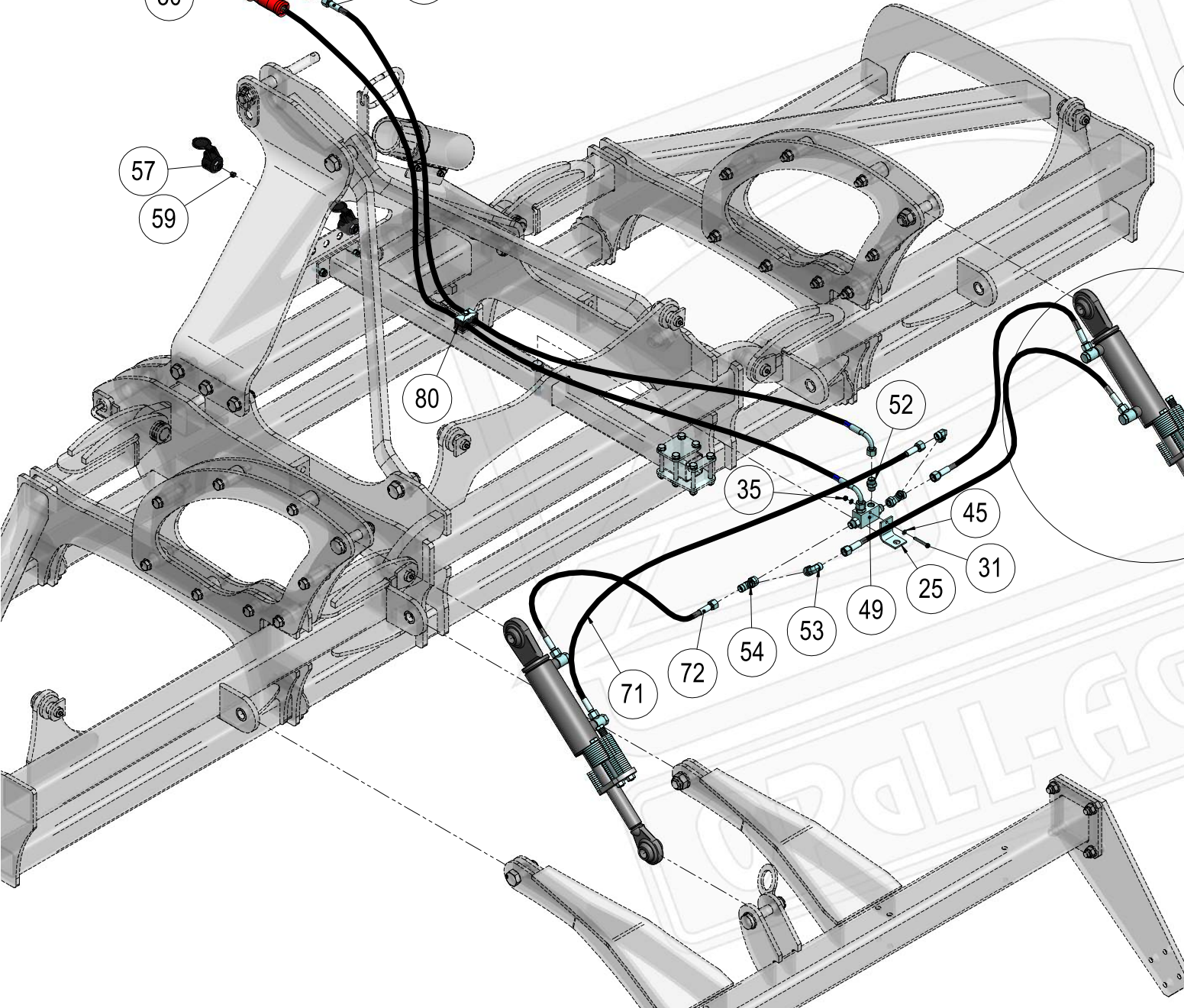
Pozice	Obj. číslo / p.n.	Mn./Q.*	Název - rozměr	Description (EN)	m (kg)	Poznámka
121	40425-20-021	1	Doraz L	Stopper	1,7	
122	40425-20-022	1	Doraz P	Stopper	1,7	
141	2654830	8	Šroub M 12x40	Bolt M 12x40	0,5	
145	2685212	8	Matice M 12	Nut M 12	0,02	
149	2713402	8	Podložka D 13	Washer D 13	0,01	

# -PEGAS II-



DETAIL A

A



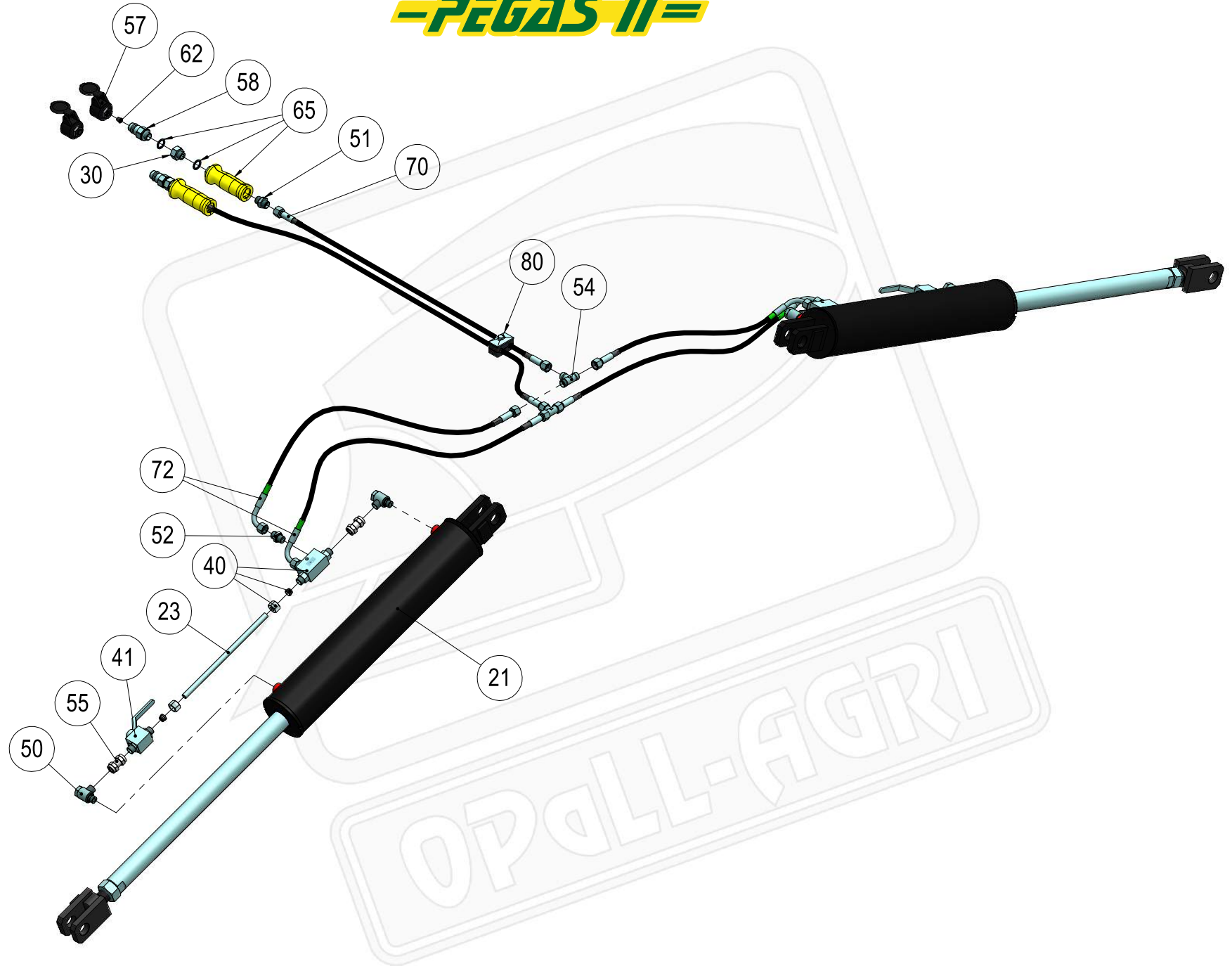
**40425-25-004**      **Hydraulické nastavení hloubky 4m**

**40425-25-005**      **Hydraulické nastavení hloubky 5m**

**40425-28-006**      **Hydraulické nastavení hloubky 6m**

Pozice	Obj. číslo / p.n.	Mn./Q.	Název - rozměr	Description (EN)	m (kg)	Poznámka
21	40425-82-001	2	Válec hydraulický 63/36-140	Hydraulic cylinder 40/25-140	11	
22	40480-84-044	40	Zarážka 5mm	Whoa - stop 5 mm	0,1	
23	40480-84-046	2	Opěrka	Prop	0,04	
25	40425-25-031	1	Držák zámku	Holder	0,1	
30	40400-11-023	2	Prodloužení M18x1,5	Extension M18x1,5	0,06	
31	2670645	1	Šroub M 6x45	Bolt M 6x45	0,01	
32	2605673	2	Šroub M 12x130	Bolt M 12x130	0,12	
33	2605685	2	Šroub M 12x150	Bolt M 12x150	0,2	
35	2685013	1	Matice M 6	Nut M 6	0,01	
36	2667284	2	Matice M 12	Hexagon nut M 12	0,02	
39	2986562	2	Pružina tlačná 2,5x18,5x30x6,5	Spring	0,01	
45	2713316	2	Podložka D 6,4	Washer	0,01	
49	7627680	1	Zámek hydraulický oboustranný VBPDE 3/8"	Hydraulic lock	0,63	
50	2677628	2	Šroubení nastavitelné úhlové	Fittings adjustable angular	0,17	
51	7621340	2	Hrdlo přímé M18x1,5-M18x1,5	Neck M18x1,5-M18x1,5	0,04	
52	7627667	2	Hrdlo G 3/8"-M 18x1,5	Neck G 3/8"-M 18x1,5	0,04	
53	2677636	2	L-spojka s převlečnou maticí M18x1,5/D12	Elbow M18x1,5/D12	0,08	
54	2677634	2	T-spojka stavitelná (M18x1,5)	Compression equal Tee	0,09	
57	3209260	2	Držák zástrčky ISO 12,5	Connector	0,07	
58	3209248	2	Zástrčka ISO 12,5/18	Connector	0,14	
65	3209271	2	Rukojeť hadice - červená	Connector	0,19	
66	7670041	7	Páska stahovací červená	Cable tie red	0	
70	3102401	2	Hadice 1SN 6x2400 DKOL/DKOL	Hose 1SN	0,6	
71	3101801	3	Hadice 1SN 6x1800 DKOL/DKOL	Hose 1SN	0,93	
	3102101	3	Hadice 1SN 6x2100 DKOL/DKOL	Hose 1SN	1,02	Pegas 5 m
	3102301	3	Hadice 1SN 6x2300 DKOL/DKOL	Hose 1SN	0,56	Pegas 6 m
72	3101601	1	Hadice 1SN 6x1600 DKOL/DKOL	Hose 1SN	0,5	
	3101951	1	Hadice 1SN 6x1950 DKOL/DKOL	Hose 1SN	0,5	Pegas 5 m
	3102101	1	Hadice 1SN 6x2100 DKOL/DKOL	Hose 1SN	1,02	Pegas 6 m
80	7625462	1	Spona 212/12 PP nástavcová	Clamp 2x12	0,04	

# -PEGAS II-

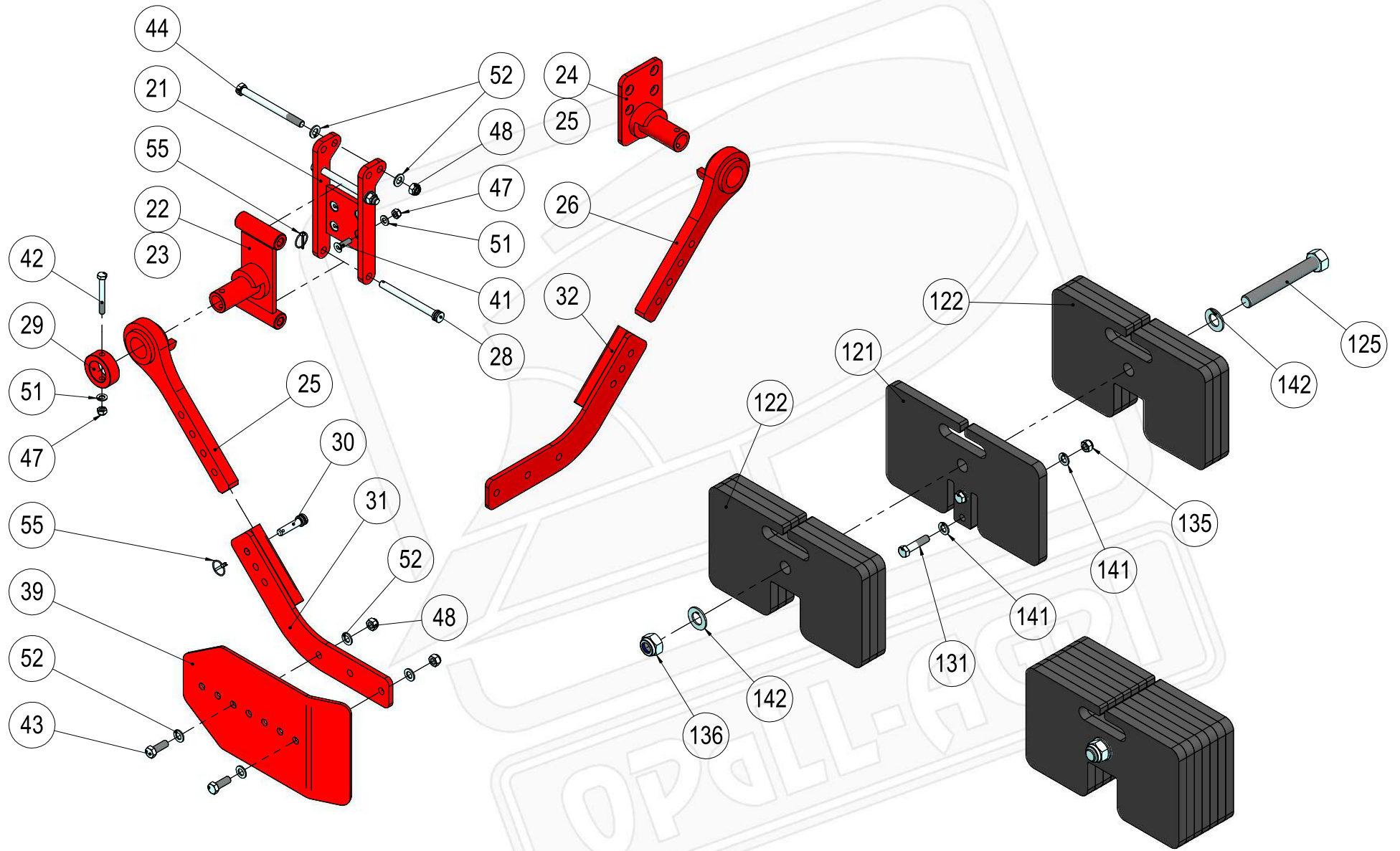


**40425-80-014****Obvod hydraulický Pegas**

<i>Pozice</i>	<i>Obj. číslo / p.n.</i>	<i>Mn./Q.</i>	<i>Název - rozměr</i>	<i>Description (EN)</i>	<i>m (kg)</i>	<i>Poznámka</i>
21	40425-81-001	2	Válec hydraulický 100/45-505	Hydraulic cylinder 100/45-505	35	
23	40425-81-030	2	Trubka 12-285	Pipe 12-285	0,13	
30	40400-11-023	2	Prodloužení M18x1,5	Extension M18x1,5	0,06	
40	7627680	2	Zámek hydraulický oboustranný VBPDE 3/8"	Hydraulic lock	0,63	
41	7627678	2	Kulový uzávěr PN500 M18x1,5	Ball valve PN500	0,48	
50	2677628	4	Šroubení nastavitelné úhlové	Fittings adjustable angular	0,17	
51	7621340	2	Hrdlo přímé M18x1,5-M18x1,5	Neck M18x1,5-M18x1,5	0,04	
52	7627667	4	Hrdlo G 3/8"-M 18x1,5	Neck G 3/8"-M 18x1,5	0,04	
54	2677630	2	T-spojka TS2 12L (3xM18x1,5)	Compression equal Tee	0,05	
55	7621372	4	Přímá mezispojka M18x1,5	Straight coupling M 18x1,5	0,08	
57	3209260	2	Držák zástrčky ISO 12,5	Connector	0,07	
58	3209248	2	Zástrčka ISO 12,5/18	Connector	0,14	
62	3010066	2	Zátka kruhová D 10	End plug	0,01	
65	3209270	2	Rukojeť hadice - žlutá	Connector	0,19	
66	7670040	7	Páska stahovací žlutá	Cable tie yellow	0	
70	3102401	2	Hadice 1SN 6x2400 DKOL/DKOL	Hose 1SN	0,6	
72	3100702	4	Hadice 1SN 6x700 DKOL/DKOL90°	Hose 1SN	0,43	
80	7625460	1	Spona 212/12 PP základní	Clamp 2x12	0,08	



# -PEGAS II-



**40425-09-001, 40425-09-002 Plech boční L kompletní, Plech boční P kompletní**

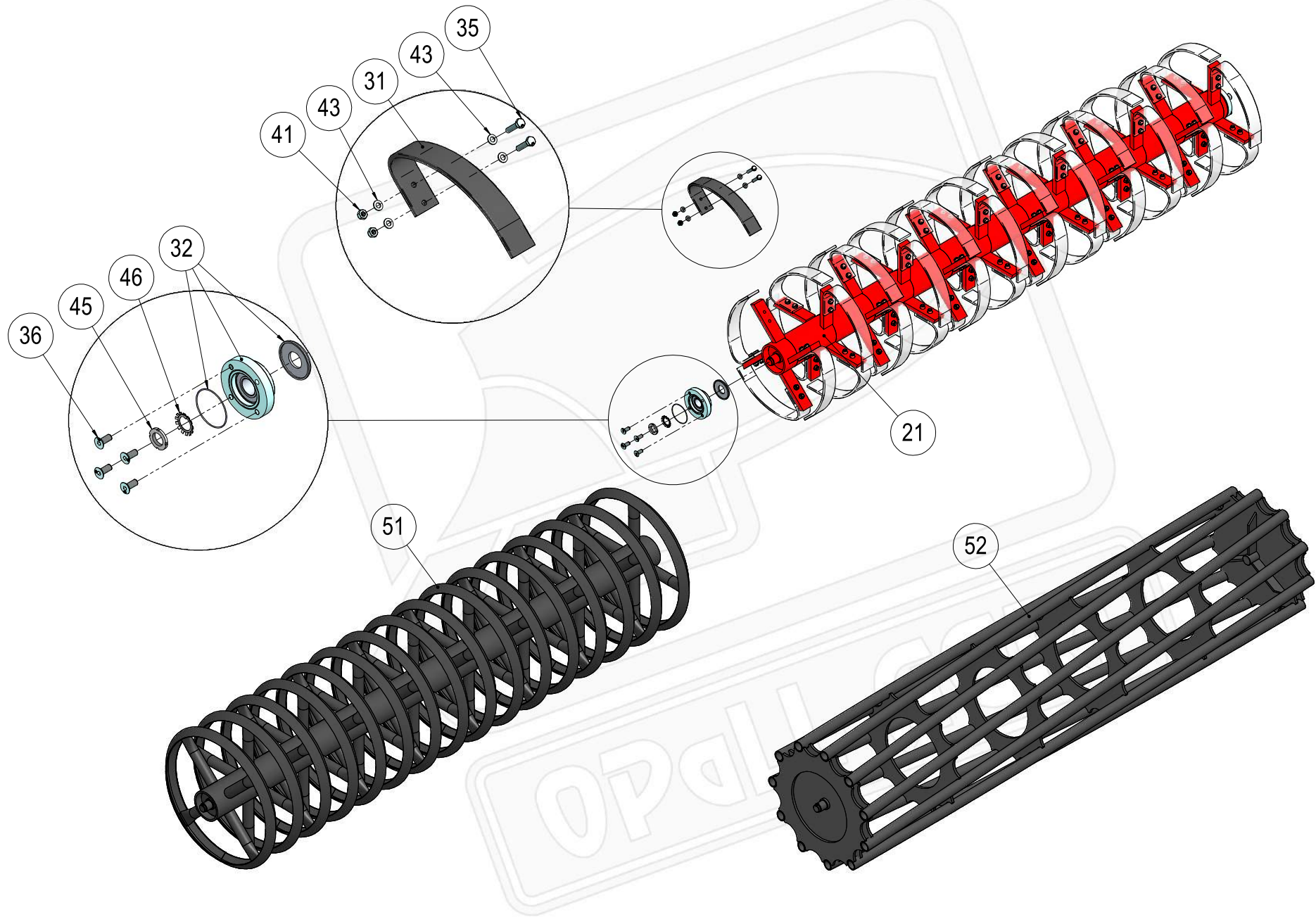
**40425-09-003, 40425-09-004 Plech boční L kompletní, Plech boční P kompletní**

Pozice	Obj. číslo / p.n.	Mn./Q.	Název - rozměr	Description (EN)	m (kg)	Poznámka
21	40425-09-021	1	Držák	Holder	4,5	
22	40425-09-022	1	Konzola L	Bracket L	5,3	
23	40425-09-023	1	Konzola P	Bracket R	5,3	
24	40425-09-052	1	Konzola L	Bracket L	3,8	
25	40425-09-053	1	Konzola P	Bracket R	3,8	
25	40425-09-025	1	Páka L	Lever L	6,3	
26	40425-09-026	1	Páka P	Lever R	6,3	
28	40425-09-028	1	Čep	Pin	0,3	
29	40425-09-029	1	Doraz	Stopper	0,7	
30	40425-09-030	1	Čep D16	Pin	0,15	
31	40425-09-031	1	Hokejka L	Stick L	5,1	
32	40425-09-032	1	Hokejka P	Stick R	5,1	
39	40425-09-039	1	Boční plech	Shield	8,1	
41	2654830	4	Šroub M 12x40	Bolt M 12x40	0,5	
42	2671568	1	Šroub M 12x100	Bolt M 12x100	0,1	
43	2662120	2	Šroub M 16x45	Screw M 16x45	0,1	
44	2606890	2	Šroub M 16x190	Bolt M 16x190	0,25	
47	2685212	5	Matice M 12	Nut M 12	0,02	
48	2685602	4	Matice M 16	Nut M 16	0,04	
51	2713402	5	Podložka D 13	Washer D 13	0,01	
52	2713337	9	Podložka D 17	Washer D 17	0,01	
55	3204850	2	Kolík s kroužkem 4,5x32	Roll pin	0,04	

**40425-08-001 Závazí 330kg**

Pozice	Obj. číslo / p.n.	Mn./Q.	Název - rozměr	Description (EN)	m (kg)	Poznámka
121	40425-08-021	2	Závazí středové	Weight middle	24,2	
122	40425-08-022	12	Závazí	Weight	23,1	
125	40425-08-025	2	Šroub závazí	Bolt	1,5	
131	7604721	4	Šroub M 16x70	Bolt M 16x70	0,15	
135	2685602	4	Matice M 16	Nut M 16	0,04	
136	7611490	2	Matice M 30	Nut M 30	0,21	
141	2713337	8	Podložka D 17	Washer D 17	0,01	
142	2713675	4	Podložka D 31	Washer D 31	0,05	

# -PEGAS II-



**40425-31-001 Válec flex 2m**  
**40425-31-002 Válec flex 2,5m**  
**40425-31-003 Válec flex 3m**

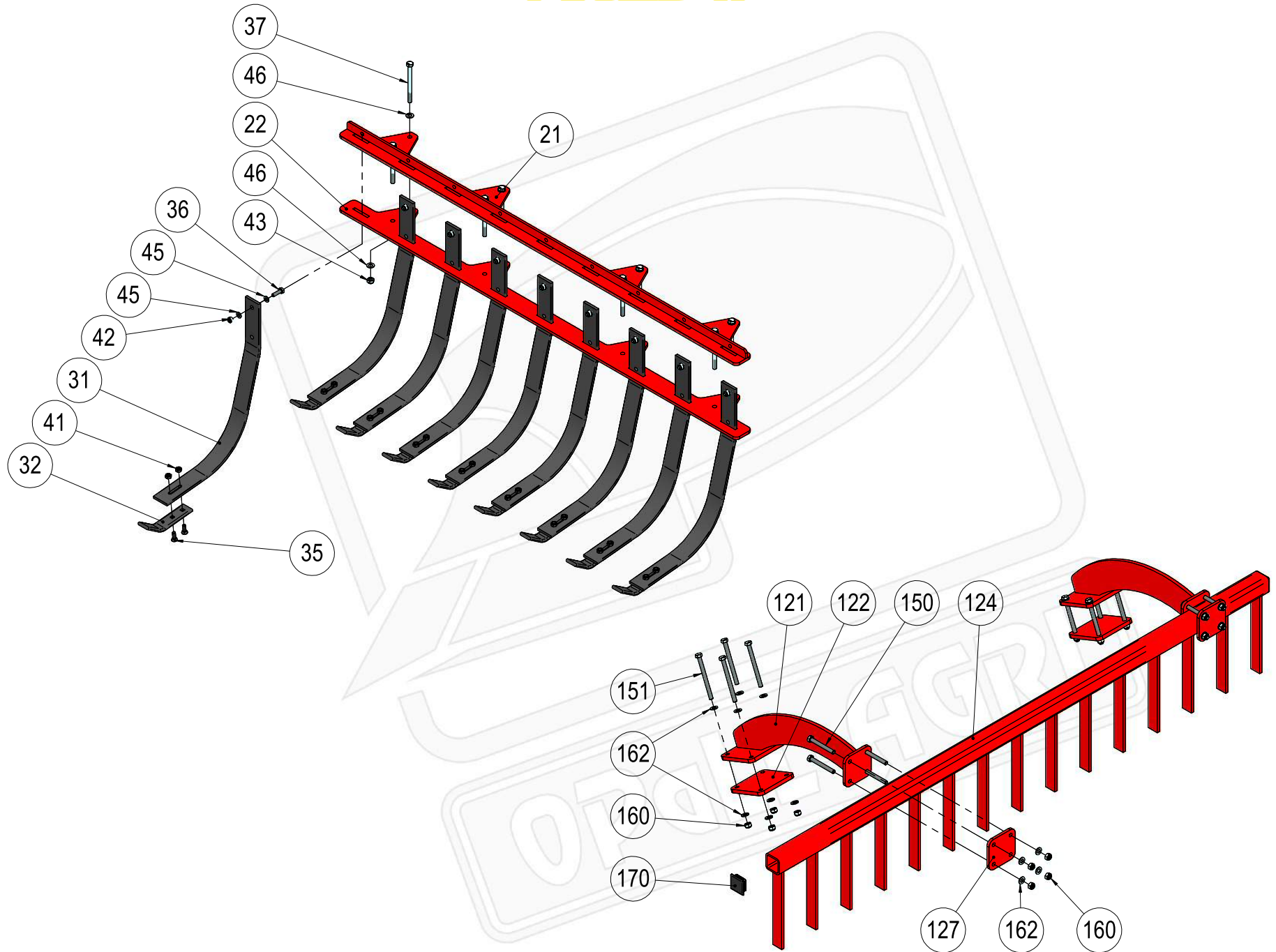
Pozice	Obj. číslo / p.n.	Mn./Q.	Název - rozměr	Description (EN)	m (kg)	Poznámka
21	40425-31-021	1	Trubka flex 2m	Tube flex	111	2m
	40425-31-031	1	Trubka flex 2,5m	Tube flex	135	2,5m
	40425-31-041	1	Trubka flex 3m	Tube flex	160	3m
31	40425-31-028	20*	Pružný segment	Packer spring	2,1	
32	3421370	2	Ložisko přírubové kruhové D35	Flange bearing - round D35-4xM12,	2,01	
35	2662262	40*	Šroub M 10x45	Screw M 10x45	0,05	
36	2654820	8	Šroub M 12x30	Bolt M 12x30	0,5	
41	2685204	40*	Matice M 10	Nut M 10	0,02	
43	2713352	80*	Podložka D 10,5	Washer D10,5	0,01	
45	3473016	2	Matice KM 6	Nut KM 06	0,04	
46	3480021	2	Podložka pojistná MB 06	Securing washer MB 06	0,03	

\*množství dle šířky záběru - cca na 1m záběru

**40425-32-001, 40425-35-001 Válec Cracker 2m / 600mm, Válec trubkový 2m / 550mm**  
**40425-32-002, 40425-35-002 Válec Cracker 2,5m / 600mm, Válec trubkový 2,5m / 550mm**  
**40425-32-003, 40425-35-003 Válec Cracker 3m / 600mm, Válec trubkový 3m / 550mm**

Pozice	Obj. číslo / p.n.	Mn./Q.	Název - rozměr	Description (EN)	m (kg)	Poznámka
51	40425-32-021	1	Cracker válec 2m	Cracker roller	160	2m
	40425-32-031	1	Cracker válec 2,5m	Cracker roller	198	2,5m
	40425-32-041	1	Cracker válec 3m	Cracker roller	243	3m
52	40425-35-021	1	Válec trubkový - 2m	Crumbling roller-tubular	152	2m
	40425-35-031	1	Válec trubkový - 2,5m	Crumbling roller-tubular	182	2,5m
	40425-35-041	1	Válec trubkový - 3m	Crumbling roller-tubular	210	3m

# -PEGAS II-



**40425-05-011, 40425-05-012 Vytěrák flex válec 2m, Vytěrák flex válec 2,5m**  
**40425-05-013 Vytěrák flex válec 3m**

Pozice	Obj. číslo / p.n.	Mn./Q.	Název - rozměr	Description (EN)	m (kg)	Poznámka
21	40425-05-025	1	Doraz opěrný 2m	Stopper	15	
	40425-05-035	1	Doraz opěrný 2,5m	Stopper	18,4	
	40425-05-045	1	Doraz opěrný 3m	Stopper	22	
22	40425-05-026	1	Doraz 2m	Stopper	11,6	
	40425-05-036	1	Doraz 2,5m	Stopper	14,2	
	40425-05-046	1	Doraz 3m	Stopper	16,9	
31	40425-05-032	9-13*	Pružná noha vytěráku	Intermediate Packer Spring	3,27	
32	40425-05-033	9-13*	Patka vytěráku	Wearing plate	0,65	
35	2654740	18	Šroub M 10x30	Plough bolt with square neck M 10x30	0,02	
36	2662088	9-13*	Šroub M 10x35	Screw M 10x35	0,03	
37	2605680	8	Šroub M 12x140	Bolt M 12x140	0,14	
41	2667251	18	Matice M 10	Nut M 10	0,01	
42	2685204	9-13*	Matice M 10	Nut M 10	0,02	
43	2685212	8	Matice M 12	Nut M 12	0,02	
45	2713352	18-26*	Podložka D 10,5	Washer D10,5	0,01	
46	2713402	16	Podložka D 13	Washer D 13	0,01	

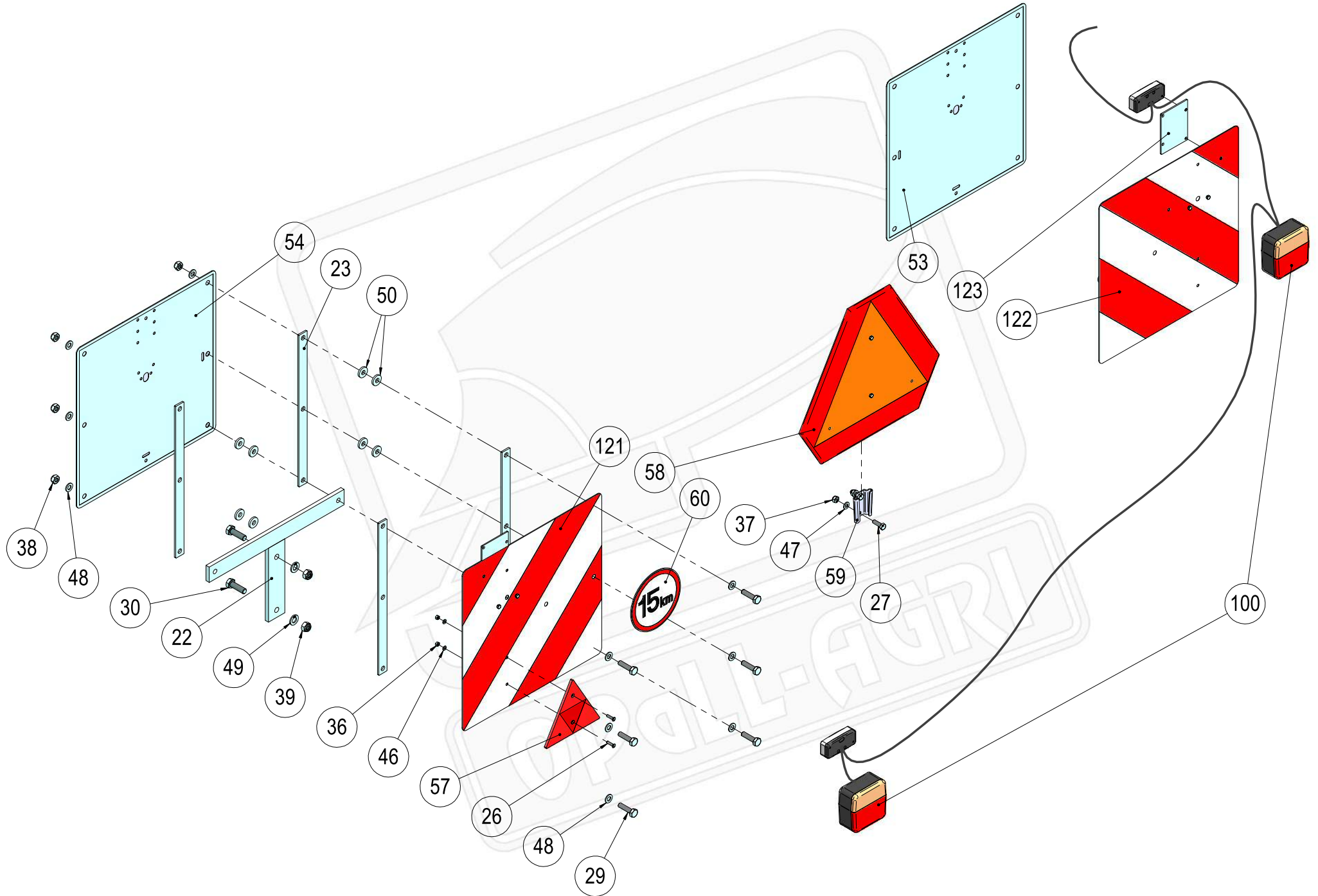
\*množství dle šířky záběru

**40432-12-001, 40432-12-002 Vytěrák Cracker 2m, Vytěrák Cracker 2,5m**  
**40432-12-003 Vytěrák Cracker 3m**

Pozice	Obj. číslo / p.n.	Mn./Q.	Název - rozměr	Description (EN)	m (kg)	Poznámka
121	40432-12-021	2	Držák vytěráku	Holder	8,4	
122	40432-09-028	2	Příruba	Clamping plate	2,1	
124	40432-12-024	1	Vytěrák 2m	Rake 2m	28	
	40432-12-034	1	Vytěrák 2,5m	Rake 2,5m	32	
	40432-12-044	1	Vytěrák 3m	Rake 3m	44	
127	40432-12-023	2	Příruba	Clamping plate	1	
150	2671568	8	Šroub M 12x100	Bolt M 12x100	0,1	
151	2605682	8	Šroub M 12x145	Bolt M 12x145	0,15	
160	2685212	16	Matice M 12	Nut M 12	0,02	
162	2713402	32	Podložka D 13	Washer D 13	0,01	
170	3010055	2	Zátka čtvercová 55x55	End plug	0,01	



# -PEGAS II-



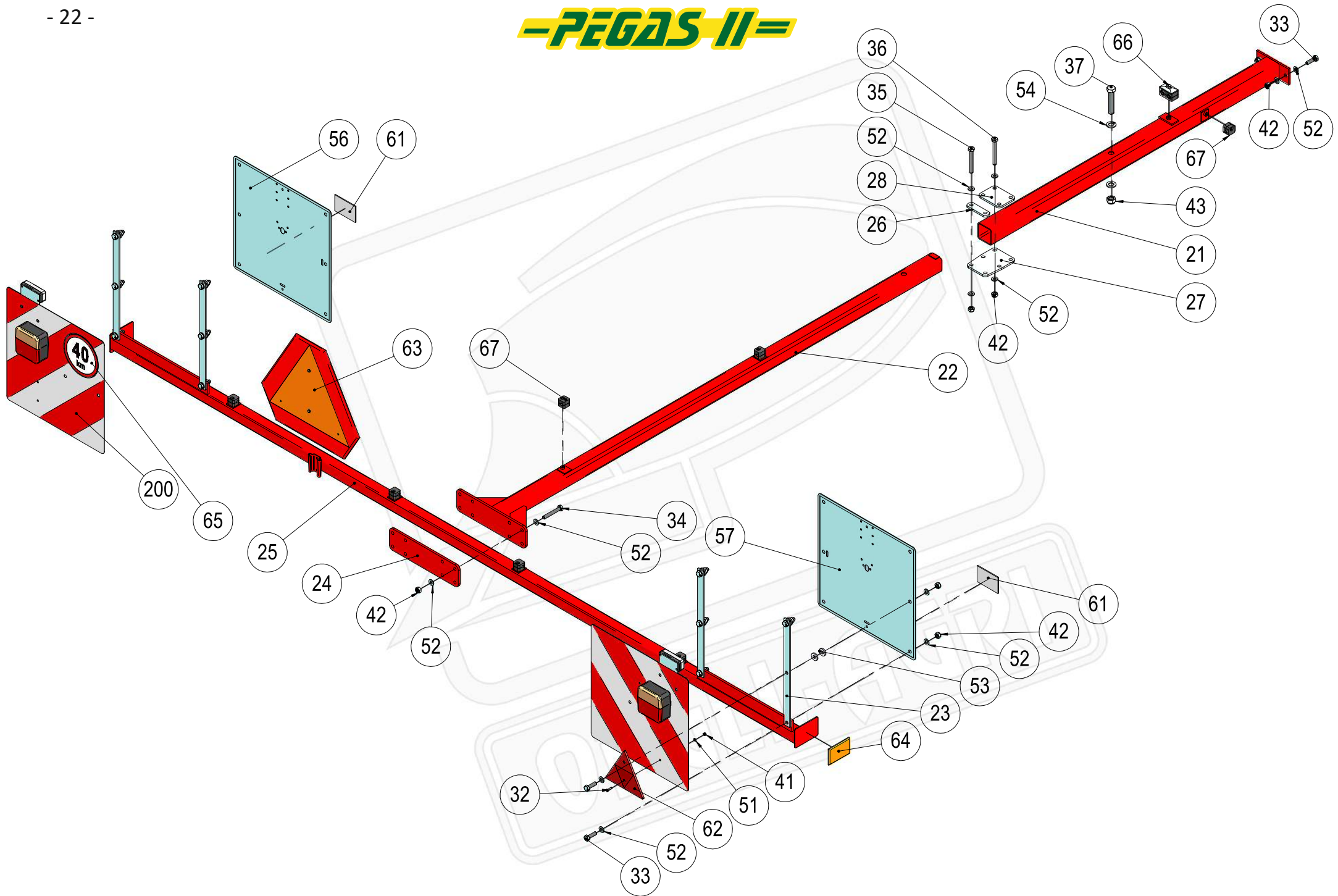
## 40425-15-003

## Dopravní značení Pegas 3 pevný

Pozice	Obj. číslo / p.n.	Mn./Q.	Název - rozměr	Description (EN)	m (kg)	Poznámka
22	40432-15-032	2	Držák značení zadní	Holder	2,2	
23	40410-15-035	8	Plocháč	Plate	0,32	
26	2664209	4	Šroub M 5x20	Screw M 5x20	0,01	
27	2671392	2	Šroub M 8x25	Screw M 8x25	0,02	
29	2662088	12	Šroub M 10x35	Screw M 10x35	0,03	
30	2605715	4	Šroub M 12x40	Screw M 12x40	0,05	
36	2685010	4	Matice M 5	Nut M 5	0,01	
37	2685014	2	Matice M 8	Nut M 8	0,01	
38	2685204	12	Matice M 10	Nut M 10	0,02	
39	2685212	4	Matice M 12	Nut M 12	0,02	
46	2713311	4	Podložka D 5,3	Washer	0,01	
47	2713345	2	Podložka D 8,4	Washer	0,01	
48	2713352	24	Podložka D 10,5	Washer D10,5	0,01	
49	2713402	8	Podložka D 13	Washer D 13	0,01	
50	2732048	16	Podložka D 11	Washer D 11	0,01	
53	3066120	1	Deska dopravní P 423x423	Warning plate P	1,4	
54	3066122	1	Deska dopravní L 423x423	Warning plate L	1,4	
57	3203940	2	Odrážka trojúhelník červený	Triangle reflector	0,07	
58	3066290	1	Trojúhelník - POMALÁ VOZIDLA	Deflect-O RSMVT	0,68	
59	3066291	1	Klínový nosič pro štítek POMALÁ VOZIDLA	Holder	0,07	
60	5603378	1	Nálepka - Max. rychlost 15km (D150)	Sticker - max. speed	0,01	
100	3066315	1	Zadní propojení 2,9m+4,7m (koncové svítily)	Conduction	1,75	
121	40400-12-021	1	Deska zadní Levá // 423x423 pro světlo	Warning plate L	1,22	
122	40400-12-022	1	Deska zadní Pravá \\ 423x423 pro světlo	Warning plate R	1,22	
123	40400-12-035	2	Nosič světla	Support	0,2	



# -PEGAS II-



**40425-15-014****Dopravní značení Pegas sklopný**

<i>Pozice</i>	<i>Obj. číslo / p.n.</i>	<i>Mn./Q.</i>	<i>Název - rozměr</i>	<i>Description (EN)</i>	<i>m (kg)</i>	<i>Poznámka</i>
21	40425-15-051	1	Nosič dop. značení	Strut	8,9	
22	40425-15-052	1	Držák dop. značení	Strut	12,7	
23	40410-15-035	4	Plocháč	Plate	0,32	
24	40432-15-044	1	Příruba	Clamping plate	1,5	
25	40432-15-045	1	Držák značení	Holder	10,6	
26	40425-15-053	1	Opěrka	Rest	0,09	
27	40425-15-054	1	Deska dolní	Top plate	0,53	
28	40425-15-055	1	Deska horní	Lower plate	0,3	
32	2664209	4	Šroub M 5x20	Screw M 5x20	0,01	
33	2662088	14	Šroub M 10x35	Screw M 10x35	0,03	
34	2605617	8	Šroub M 10x70	Bolt M 10x70	0,06	
35	2605629	2	Šroub M 10x85	Bolt M 10x85	0,06	
36	2605649	4	Šroub M 10x90	Bolt M 10x90	0,06	
37	7604725	1	Šroub M 16x85	Bolt M 16x85	0,17	
41	2685010	4	Matice M 5	Nut M 5	0,01	
42	2685204	28	Matice M 10	Nut M 10	0,02	
43	2685602	1	Matice M 16	Nut M 16	0,04	
51	2713311	4	Podložka D 5,3	Washer	0,01	
52	2713352	56	Podložka D 10,5	Washer D10,5	0,01	
53	2732048	16	Podložka D 11	Washer D 11	0,01	
54	2713337	2	Podložka D 17	Washer D 17	0,01	
56	3066120	1	Deska dopravní P 423x423	Warning plate P	1,4	
57	3066122	1	Deska dopravní L 423x423	Warning plate L	1,4	
61	7627751	2	Odrážka obdélník bílý nalepovací	Reflector adhesive - white	0,03	
62	3203940	2	Odrážka trojúhelník červený	Triangle reflector	0,07	
63	3066290	1	Trojúhelník - POMALÁ VOZIDLA	Deflect-O RSMVT	0,68	
64	7625537	2	Odrážka obdélník oranžový nalepovací	Reflector adhesive - orange	0,03	
65	5603382	1	Nálepka - Max. rychlost 40km (D150)	Sticker - max. speed	0,01	
66	7625475	1	Spona 215/15 PP základní	Clamp 2x12	0,08	
67	7621512	7	Spona 108 základní	Clamp 1x8	0,02	
70	7670044	2	Páska stahovací stříbrná	Cable tie silver	0	
200	40425-15-014Z	1	Dopravní značení - zadní část s vodičem		4,3	