



OPdLL-AGRI S.r.o.



Kombinovaný kypřič půdy

SATURN



SERVISNÍ KATALOG NÁHRADNÍCH DÍLŮ

vydaný v roce **2001** pro stroje vyrobené a.s. OSTROJ



SERVISNÍ KATALOG NÁHRADNÍCH DÍLŮ

Součásti uvedené v tomto katalogu platí pro

Kombinovaný stroj pro přípravu set'ového lože

SATURN II

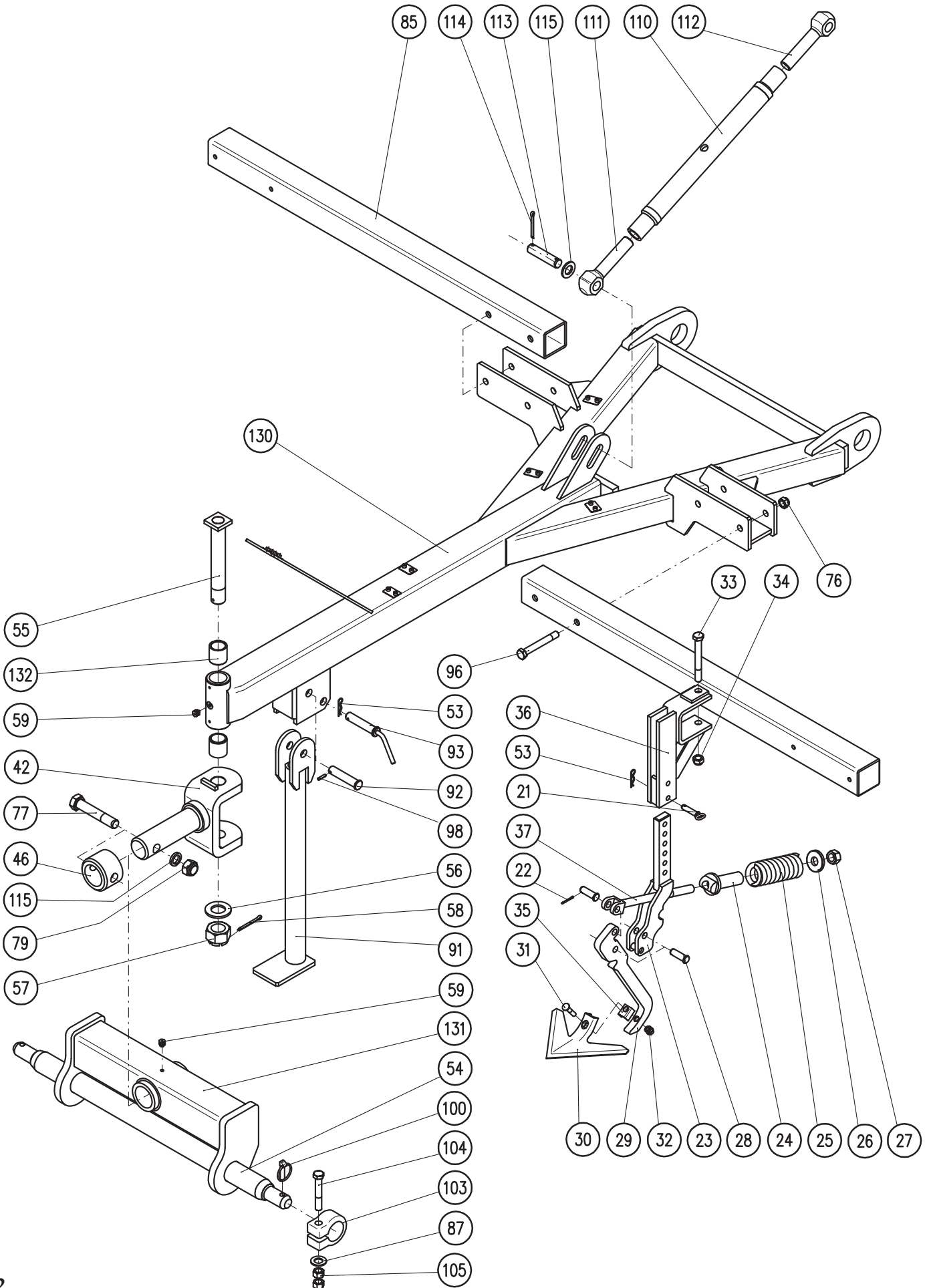
3m a 4m nesená verze, 5m a 6m verze s podvozkem, se střížným a pružinovým systémem a jištěním proti přetížení pracovní části - radličky

Obsah

Tažné zařízení, kypřič stop	2-3
Nosník příčný 6m	4-5
Nosník příčný 5m	6-7
Nosník příčný 3m, 4m	8-9
Podvozek, plech boční	10-11
Kypřící část 1,5m	12-13
Kypřící část 2m	14-15
Pěchovací část 1,5m a 2m	16-17
Hydraulický obvod	18-19
Dopravní značení	20-21

Tento servisní katalog náhradních dílů stroje slouží k nejběžnějším opravám a pravidelné údržbě Vašeho stroje.

Tažné zařízení, Kypřič stop



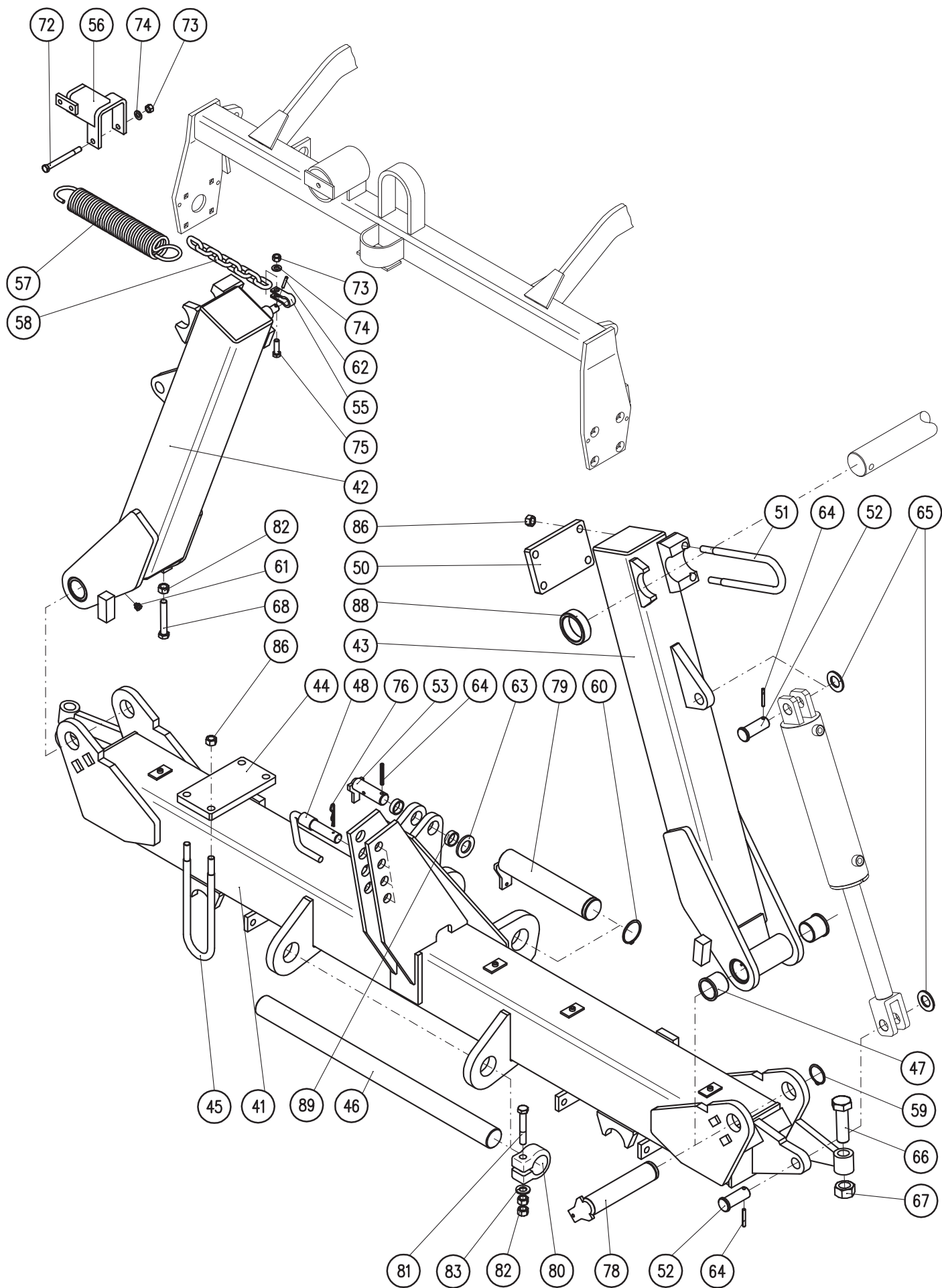
Tažné zařízení

Poz.	Název - rozměr	Objednací číslo	Hmotnost (kg)	Poznámka
42	Tažný čep	40410-01-042	11,7	
46	Kroužek	40410-01-046	1,6	
53	Závlačka pérová 3,5x70/2	2761001	0,02	
54	Závěsný hřídel	40411-08-036	16,-	
55	Čep	40410-01-055	2,2	
56	Podložka plochá D37	2713394	0,09	
57	Matice korunová M36x3	2682656	0,44	
58	Závlačka 6,3x63	2750743	0,015	
59	Maznička plochá M8x1	3016029	0,012	
76	Matice samojistná M16	2685600	0,034	
77	Šroub M24x130	7604242	0,57	
79	Matice samojistná M24	2685238	0,1	
85	Nosná tyč úplná	40410-01-085	15,6	
87	Podložka D17	2713337	0,015	
91	Noha	40410-01-091	9,-	
92	Čep 20x94x85	40410-01-092	0,2	
93	Kolík	40410-01-093	0,31	
96	Šroub M16x120	2671527	0,22	
98	Kolík pružný 6x25	2790095	0,004	
100	Kolík s kroužkem 11x56 D40	3204856	0,01	
103	Svorka	40408-08-051	1,8	
104	Šroub M16x100	7604739	0,175	
105	Matice M16	2667178	0,033	
110	Stavěcí matice	40410-00-041	5,6	
111	Šroub pravý	40410-00-042	1,4	
112	Šroub levý	40410-00-043	1,4	
113	Čep 24x100x84	40410-00-044	0,35	
114	Závlačka 6,3x36	2751535	0,011	
115	Podložka plochá D25	2713386	0,032	
130	Táhlo	40410-01-130	70,6	
131	Nosník příčný	40410-01-131	41,6	
132	Pouzdro	7608102	0,23	

Kypřič stop

Poz.	Název - rozměr	Objednací číslo	Hmotnost (kg)	Poznámka
21	Čep 12x50x45	40410-01-052	0,06	
22	Závlačka 4x28	2750586	0,003	
23	Zvedání přední radličky	40410-01-060	2,8	
24	Opěra pružiny	40410-01-062	0,9	
25	Pružina 12x61,5x8,5x185	2988368	2,1	
26	Podložka	40410-01-064	0,12	
27	Matice M20	2667137	0,063	
28	Čep 16x50x45	40410-04-054	0,078	
29	Držák přední radličky	40410-01-070	2,2	
30	Radlička	40410-03-157	0,4	
31	Šroub M10x50 DIN 608	2653707	0,15	
32	Matice M10	2667251	0,01	
33	Šroub M16x130	2671535	0,23	
34	Matice samojistná M16	2685220	0,034	
35	Příložka	40410-01-083	0,03	
36	Úchyt radliček	40410-01-089	4,75	
37	Šroub s okem	40410-01-090	0,8	

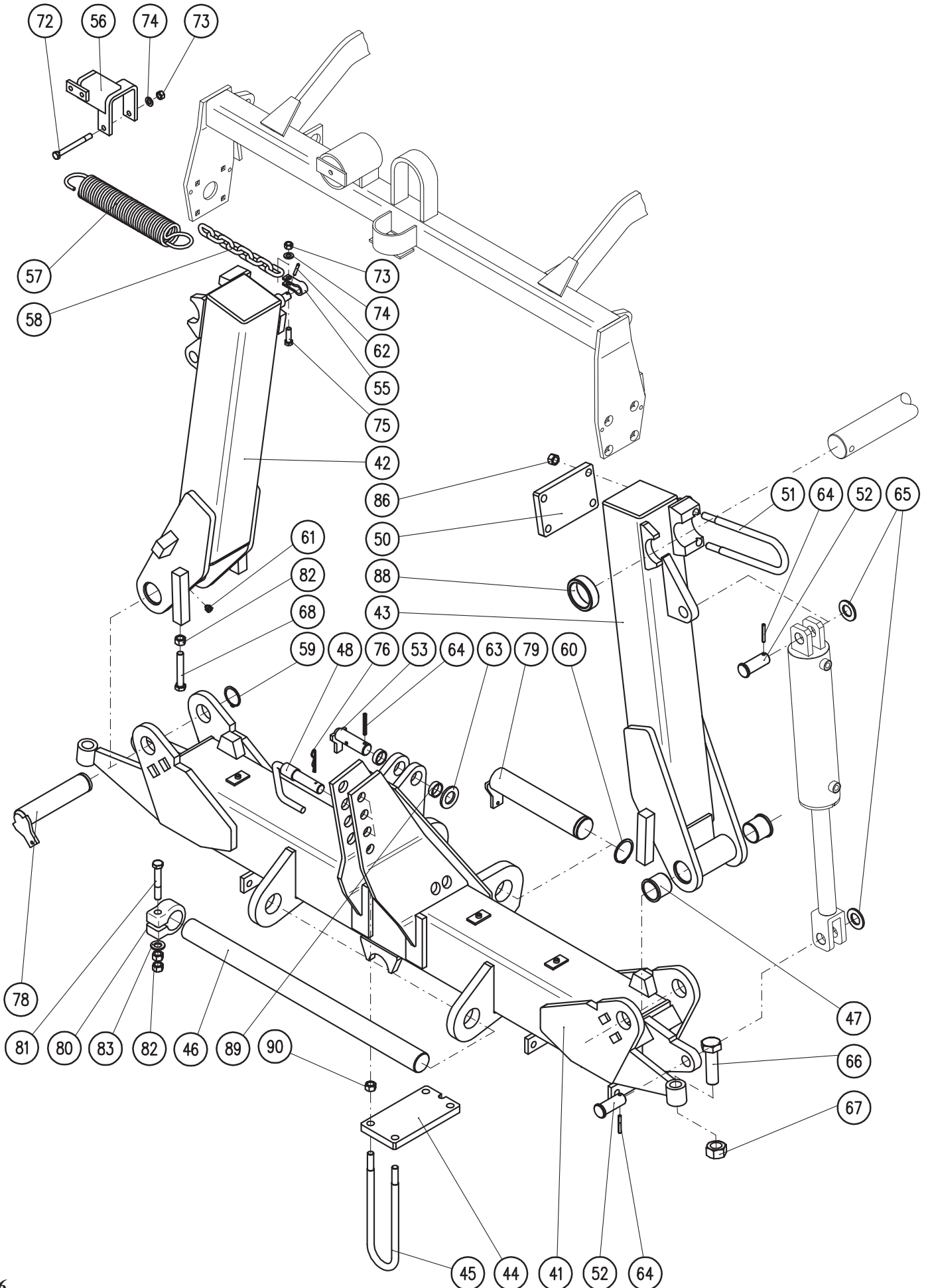
Nosník příčný 6m



Nosník příčný 6m

<i>Poz.</i>	<i>Název - rozměr</i>	<i>Objednací číslo</i>	<i>Hmotnost (kg)</i>	<i>Poznámka</i>
41	Nosník příčný	40410-02-041	233,6	
42	Rameno levé	40410-02-042	64,8	
43	Rameno pravé	40410-02-043	64,8	
44	Deska upínací	40410-02-044	4,7	
45	Šroub upínací M18	40410-02-085	1,1	
46	Tyč	40410-02-046	17,7	
47	Pouzdro	7616154	0,23	
48	Čep	40410-02-048	0,85	
50	Deska	40410-02-050	3,4	
51	Upínací šroub M18	40410-02-084	0,9	
52	Čep 30x78x69	40410-02-052	0,52	
53	Čep 32x100x91	40410-02-053	0,5	
55	Závěs	40410-02-055	0,15	
56	Držák	40410-02-056	2,05	
57	Pružina tažná	40410-02-057	2,6	
58	Řetěz	40410-02-058	0,48	
59	Kroužek pojistný D50	3074226	0,01	
60	Kroužek pojistný D60	3074259	0,013	
61	Maznička plochá M8x1	3016029	0,012	
62	Kolík pružný 6x40	2790473	0,006	
63	Podložka plochá D33	2713139	0,067	
64	Kolík pružný 8x63	2790327	0,015	
65	Podložka plochá D31	2713675	0,053	
66	Šroub M30x100	2662245	0,7	
67	Matice M30	2667095	0,23	
68	Šroub M16x100	2661965	0,17	
72	Šroub M12x120	2671543	0,12	
73	Matice M12	2667285	0,014	
74	Podložka plochá D13	2713402	0,006	
75	Šroub M12x40	2605632	0,05	
76	Závlačka pérová 3,5x70/2	2761001	0,02	
78	Čep 50x230	40410-02-078	3,6	
79	Čep 60x312	40410-02-079	7,3	
80	Svorka	40408-08-051	1,8	
81	Šroub M16x100 8G	7604739	0,175	
82	Matice M16	2667178	0,033	
83	Podložka D17	2713337	0,015	
86	Matice M18	9340262	0,045	
88	Kroužek	40410-00-071	0,37	
89	Pouzdro EG 40/32-30	7621183	0,07	

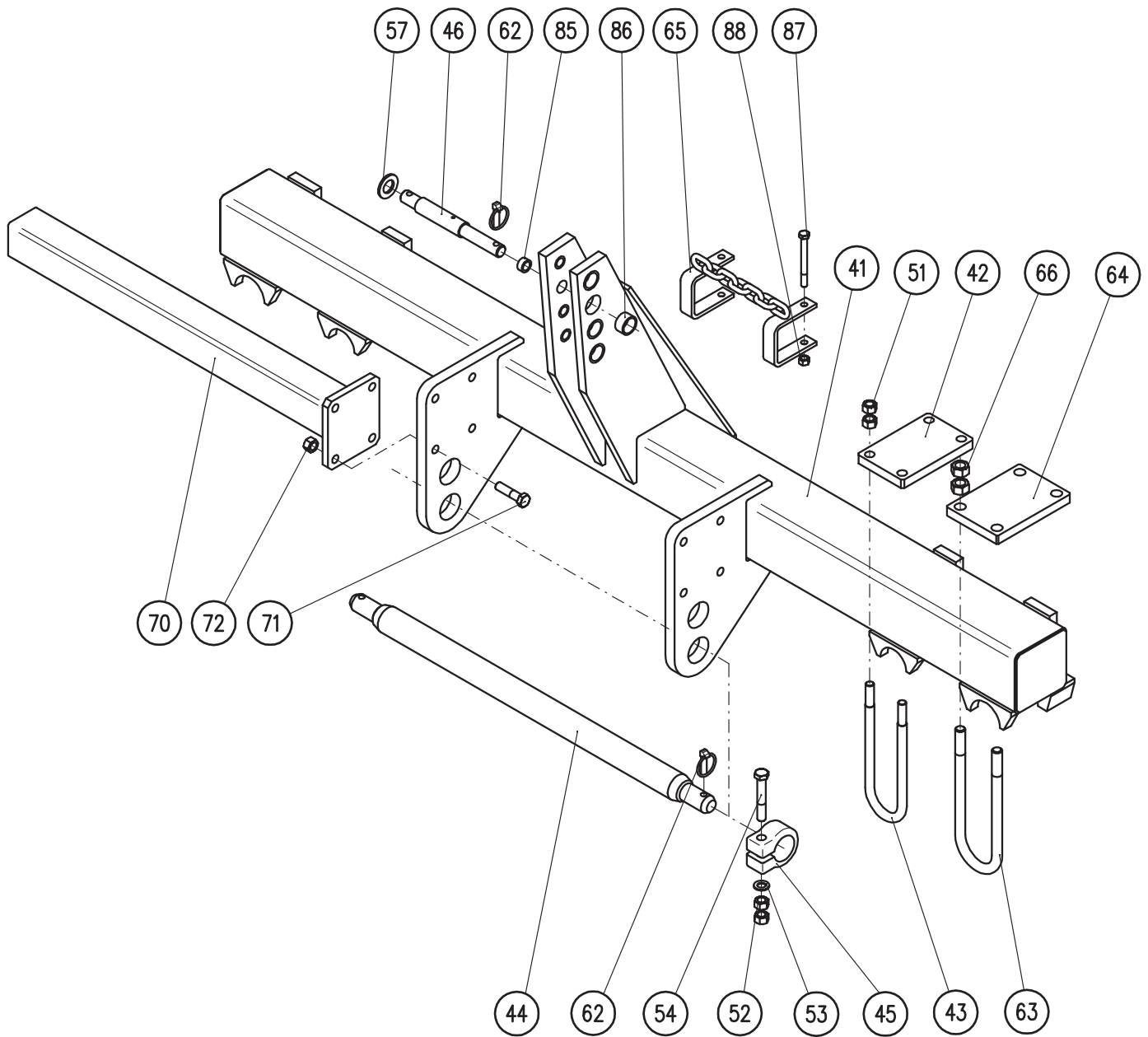
Nosník příčný 5m



Nosník příčný 5m

<i>Poz.</i>	<i>Název - rozměr</i>	<i>Objednací číslo</i>	<i>Hmotnost (kg)</i>	<i>Poznámka</i>
41	Nosník příčný	40440-02-041	199,-	
42	Rameno levé	40440-02-042	62,-	
43	Rameno pravé	40440-02-043	62,-	
44	Deska upínací	40440-02-084	4,7	
45	Šroub upínací M20	40440-02-085	1,1	Pro tyč D78
46	Tyč	40410-02-046	17,7	
47	Pouzdro	7616154	0,23	
48	Čep	40410-02-048	0,85	
50	Deska	40410-02-050	3,4	
51	Upínací šroub M18	40410-02-084	0,9	Pro tyč D68
52	Čep 30x78x69	40410-02-052	0,52	
53	Čep 32x100x91	40410-02-053	0,5	
55	Závěs	40410-02-055	0,15	
56	Držák	40410-02-056	2,05	
57	Pružina tažná	40410-02-057	2,6	
58	Řetěz	40410-02-058	0,48	
59	Kroužek pojistný D50	3074226	0,01	
60	Kroužek pojistný D60	3074259	0,013	
61	Maznička plochá M8x1	3016029	0,012	
62	Kolík pružný 6x40	2790473	0,006	
63	Podložka plochá D33	2713139	0,067	
64	Kolík pružný 8x63	2790327	0,015	
65	Podložka plochá D31	2713675	0,053	
66	Šroub M30x100	2662245	0,7	
67	Matice M30	2667095	0,23	
68	Šroub M16x100	2661965	0,17	
72	Šroub M12x120	2671543	0,12	
73	Matice M12	2667285	0,014	
74	Podložka plochá D13	2713402	0,006	
75	Šroub M12x40	2605632	0,05	
76	Závlačka pérová 3,5x70/2	2761001	0,02	
78	Čep 50x230	40410-02-078	3,6	
79	Čep 60x312	40410-02-079	7,3	
80	Svorka	40408-08-051	1,8	
81	Šroub M16x100	7604739	0,175	
82	Matice M16	2667178	0,033	
86	Matice M18	9340262	0,045	
83	Podložka D17	2713337	0,015	
88	Kroužek	40410-00-071	0,37	
89	Pouzdro EG 40/32-30	7621183	0,07	
90	Matice M20	2667137	0,062	

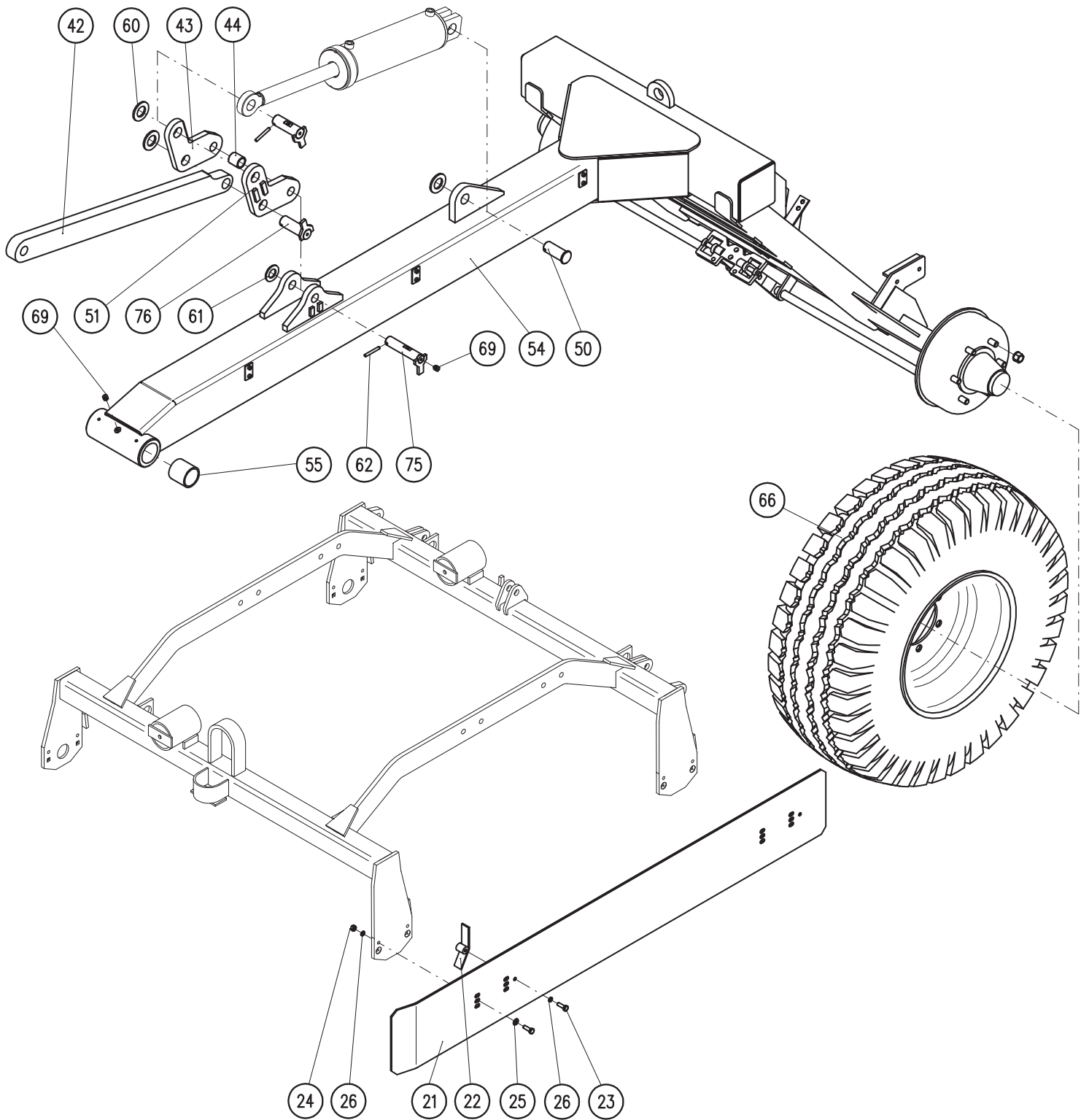
Nosník příčný 3m a 4m



Nosník příčný 3m, 4m

<i>Poz.</i>	<i>Název - rozměr</i>	<i>Objednací číslo</i>	<i>Hmotnost (kg)</i>	<i>Poznámka</i>
41	Nosník příčný	40446-02-141	160,-	
42	Deska	40410-02-050	3,4	Pro 3m verzi
43	Upínací šroub M18-tyč D68	40410-02-084	0,9	Pro 3m verzi
44	Závesný hřídel	40411-08-036	16,-	
45	Svorka	40408-08-051	1,8	
46	Kolík	40411-08-025	1,21	
51	Matice M18	9340262	0,045	Pro 3m verzi
52	Matice M16	2667178	0,033	
53	Podložka D17	2713337	0,015	
54	Šroub M16x100	7604739	0,175	
57	Podložka plochá D26	2713113	0,32	
62	Kolík s kroužkem 11x56 D40	3204856	0,01	
63	Upínací šroub M20-tyč D78	40434-03-052	0,9	Pro 4m verzi
64	Deska	40434-03-053	4,2	Pro 4m verzi
65	Aretace sekcí	40434-03-030	1,7	
66	Matice M20	2667137	0,062	Pro 4m verzi
70	Nosná tyč	40446-03-032	14,5	
71	Šroub M16x60	2605574	0,12	
72	Matice samojistná M16	2685600	0,025	
85	Pouzdro EG 33/26-20	7621182	0,05	
86	Pouzdro EG 40/32-20	7621183	0,07	
87	Šroub M12x120	2671543	0,12	
88	Matice samojistná M12	2685212	0,17	

Podvozek, plech boční



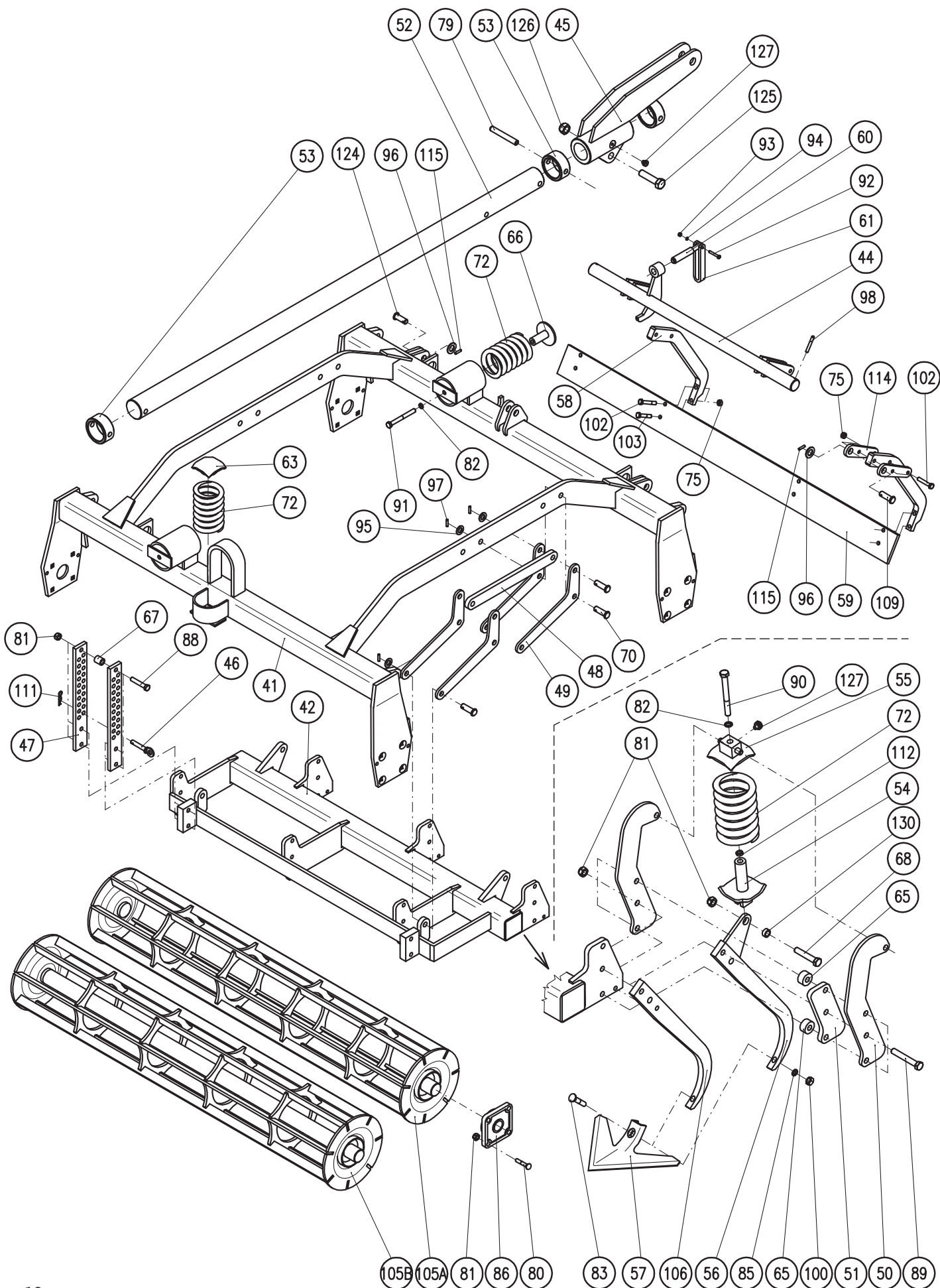
Podvozek

Poz.	Název - rozměr	Objednací číslo	Hmotnost (kg)	Poznámka
42	Táhlo	40410-05-042	22,8	
43	Deska pravá	40410-05-043	3,6	
44	Trubka	40410-05-044	0,13	
50	Čep35x85x76	40410-05-050	0,6	
51	Deska levá	40410-05-051	3,6	
54	Nosný rám	40410-05-024	337	
55	Pouzdro	7608045	0,5	
60	Podložka plochá D37	2713683	0,09	
61	Podložka plochá D31	2713675	0,05	
62	Kolík pružný 8x63	2790327	0,015	
66	Kolo kompletní 385/65 R22,5W	7627765		
69	Maznička plochá M8x1	3016029	0,012	
75	Čep 30x140x131	40410-05-075	0,73	
76	Čep 35x100x91	40410-05-076	0,89	

Plech boční úplný

Poz.	Název - rozměr	Objednací číslo	Hmotnost (kg)	Poznámka
21	Plech boční	40410-00-047	18,5	
22	Kryt	40410-12-043	0,3	
23	Šroub M10x30 8G	2662021	0,027	
24	Maticе M10 8G	2667251	0,01	
25	Podložka plochá D10	2713352	0,004	
26	Podložka pružná D10	2735074	0,002	

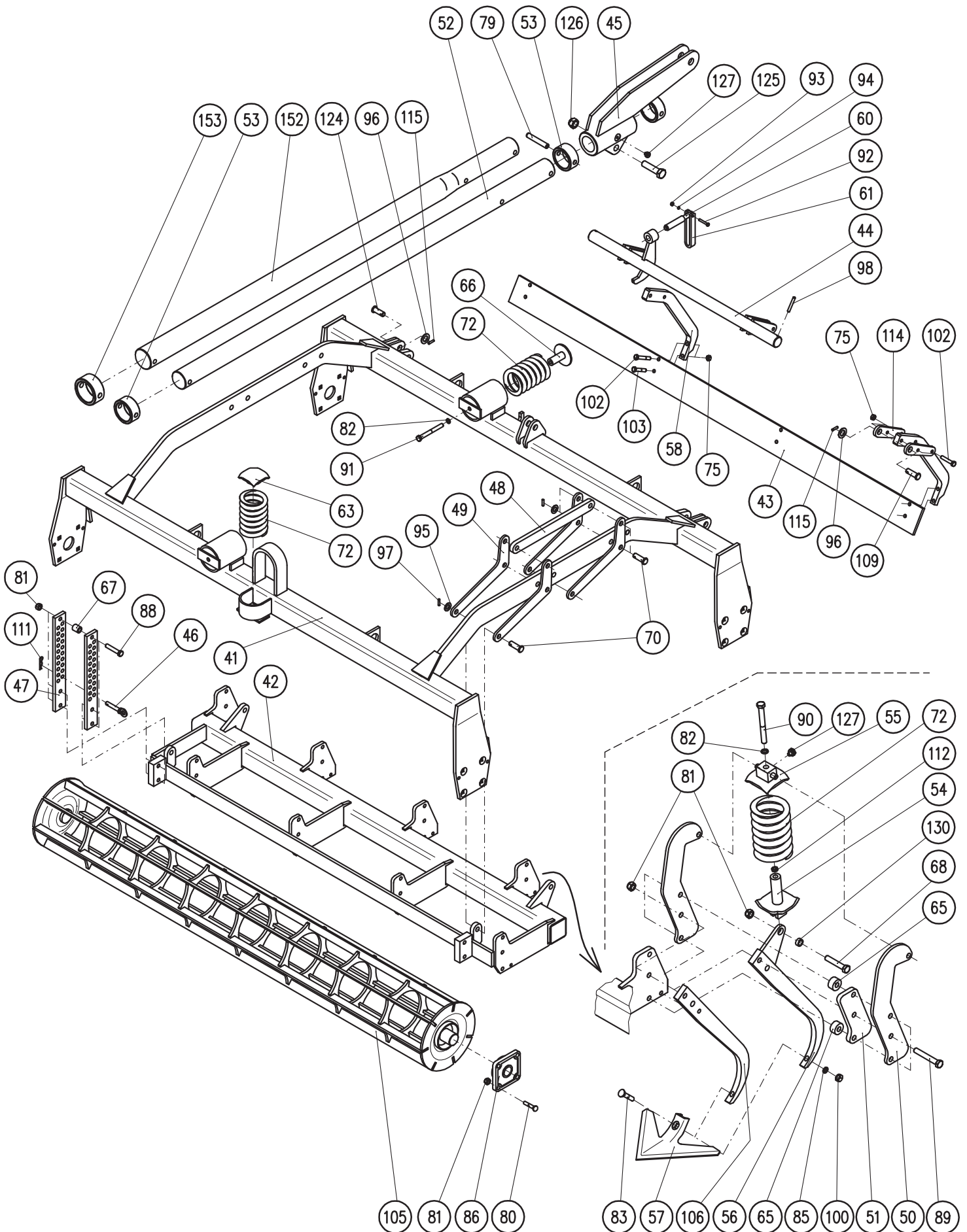
Kypřicí část 1,5m



Kypřicí část 1,5m

Poz.	Název - rozměr	Objednací číslo	Hmotnost (kg)	Poznámka
41	Rám vnější	40410-03-041	96,-	
42	Rám vnitřní	40410-03-042	42,-	
44	Tyč úplná	40410-03-044	11,3	
45	Držák	40410-03-045	11,1	
46	Kolík úplný	40410-03-046	0,08	
47	Deska	40410-03-047	1,63	
48	Táhlo	40410-03-048	1,85	
49	Páka	40410-03-049	1,07	
50	Bočnice	40410-03-050	2,2	
51	Deska	40410-03-051	0,9	
52	Tyč	40410-03-052	52,2	
53	Doraz	40410-03-053	0,78	
54	Opěrka	40410-03-054	0,7	
55	Závěs	40410-03-055	0,6	
56	Držák - slupička pružinová	40410-03-056	2,6	
57	Radlička	40410-03-057	0,4	
58	Rameno	40410-03-058	2,6	
59	Lišta	40410-03-059	9,2	
60	Šroub	40410-03-060	0,25	
61	Rukojeť	40410-03-061	0,3	
63	Opěrka	40410-03-063	0,4	
65	Vložka	40410-03-065	0,1	
66	Zarážka	40410-03-066	0,4	
67	Distanční trubka	40410-03-067	0,04	
68	Šroub M12x40 8G	7604093	0,05	
70	Čep 16x50x40	40410-03-070	0,09	
72	Pružina	2988376	1,2	
75	Matice samojistná M10 8G	2685204	0,01	
79	Kolík pružný 16x40	2790194	0,038	
80	Šroub M12x40 DIN 608 10K	2654796.1	0,038	
81	Matice samojistná M12 5S	2685212	0,017	
82	Podložka pružná D12	2735082	0,003	
83	Šroub M10x50 DIN608 10K	2654770.1	0,15	
85	Podložka pružná D10	2735074	0,002	
86	Ložisko přírubové UCFL 207	3421476	1,2	
88	Šroub M12x65 8G	2605640	0,07	
89	Šroub M12x75 8G	2605657	0,08	
90	Šroub M12x110 8G	2605731	0,11	
91	Šroub M12x100 5S	2671568	0,1	
92	Šroub M6x40 5S	2671162	0,011	
93	Matice M6 5S	2661023	0,003	
94	Podložka pružná D6	2735058	0,001	
95	Podložka plochá D17	2713337	0,011	
96	Podložka plochá D21	2713378	0,017	
97	Kolík pružný 6x25	2790095	0,004	
98	Kolík pružný 8x63	2790327	0,015	
100	Matice M10 8G	2667251	0,01	
102	Šroub M10x55 5S	2671212	0,042	
103	Šroub M10x40 8G	2605525	0,033	
105A	Drobíčí válec 1,5m	40410-03-105	33,4	
105A	Drobíčí válec zesílený 1,5m	40410-03-105.1	52,-	
106	Držák - slupička střížná	40410-03-106	2,4	
109	Čep	40410-03-109	0,2	
111	Závlačka pérová 3,15x70/2	2761001	50	
112	Matice nízká M12 5S	2667517	9,9	
114	Závěs	40410-03-114	0,43	
115	Kolík pružný 6x32	7604101	0,005	
124	Čep 20x50x43	40410-00-060	0,14	
125	Šroub M20x70 8G	2605744	0,235	
126	Matice samojistná M20 5S	2685618	0,065	
127	Maznička plochá M8x1	3016029	0,012	
130	Pouzdro EG18/12-8	3207099	0,009	

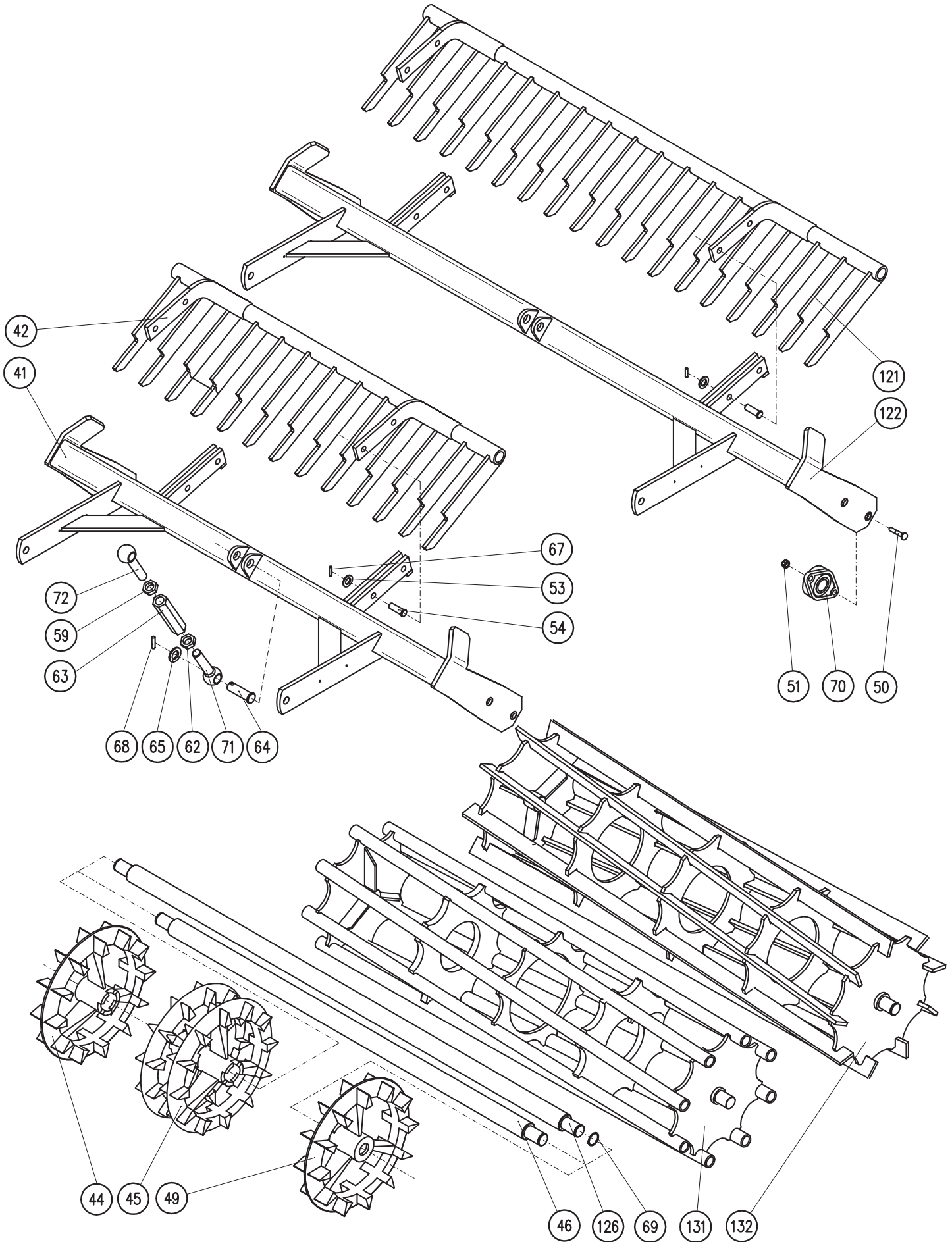
Kypřicí část 2m



Kypřicí část 2m

<i>Poz.</i>	<i>Název - rozměr</i>	<i>Objednací číslo</i>	<i>Hmotnost (kg)</i>	<i>Poznámka</i>
41	Rám vnější	40437-03-041	115,5	
42	Rám vnitřní	40437-03-042	54,1	
43	Lišta 2m	40410-03-043	14,1	
44	Tyč úplná	40410-03-044	11,3	
45	Držák	40410-03-045	11,1	
46	Kolík úplný	40410-03-046	0,08	
47	Deska	40410-03-047	1,65	
48	Táhlo	40410-03-048	1,85	
49	Páka	40410-03-049	1,1	
50	Bočnice	40410-03-050	2,2	
51	Deska	40410-03-051	0,9	
52	Tyč D68	40410-03-052	52,2	
53	Doraz	40410-03-053	0,8	
54	Opěrka	40410-03-054	0,7	
55	Závěs	40410-03-055	0,6	
56	Držák - slupička	40410-03-056	2,6	
57	Radlička	40410-03-057	0,4	
58	Rameno	40410-03-058	2,6	
60	Šroub	40410-03-060	0,25	
61	Rukojeť	40410-03-061	0,3	
63	Opěrka	40410-03-063	0,4	
64	Distanční trubka	40410-03-064	0,07	
65	Vložka	40410-03-065	0,1	
66	Zarážka	40410-03-066	0,4	
67	Distanční trubka	40410-03-067	0,04	
68	Šroub M12x40 8G	7604093	0,05	
70	Čep 16x50x40	40410-03-070	0,09	
72	Pružina	2988376	1,2	
79	Kolík pružný 16x40	2790194	0,038	
80	Šroub M12x40 DIN 608 10K	2654796.1	0,038	
81	Matice samojistná M12 5S	2685212	0,017	
82	Podložka pružná D12	2735082	0,003	
83	Šroub M10x50 DIN608 10K	2654770.1	0,15	
85	Podložka pružná D10	2735074	0,002	
86	Ložisko přírubové UCFL 207	40410-03-086	1,2	
87	Kroužek	40410-03-087	0,005	
88	Šroub M12x65 8G	2605640	0,07	
89	Šroub M12x75 8G	2605657	0,08	
90	Šroub M12x110 8G	2605731	0,11	
91	Šroub M12x100 5S	2671568	0,1	
92	Šroub M6x40 5S	2671162	0,011	
93	Matice M6 5S	2661023	0,003	
94	Podložka pružná D6	2735058	0,001	
95	Podložka plochá D17	2713337	0,011	
96	Podložka plochá D21	2713378	0,017	
97	Kolík pružný 6x25	2790095	0,004	
98	Kolík pružný 8x63	2790327	0,015	
100	Matice M10 8G	2667251	0,01	
102	Šroub M10x55 5S	2671212	0,042	
103	Šroub M10x40 8G	2605525	0,033	
105	Drobíčí válec 2m	40437-03-105	46,2	
106	Držák - slupička střížná	40410-03-106	2,4	
109	Čep	40410-03-109	0,2	
111	Závlačka pérová 3,15x70/2	2761001	0,05	
112	Matice nízká M12 5S	2667517	9,9	
114	Závěs	40410-03-114	0,43	
115	Kolík pružný 6x32	7604101	0,005	
120	Kroužek	40410-00-071	0,37	
124	Čep 20x50x43	40410-00-060	0,14	
125	Šroub M20x70 8G	2605744	0,235	
126	Matice samojistná M20 5S	2685618	0,065	
127	Maznička plochá M8x1	3016029	0,012	
130	Pouzdro EG18/12-8	3207099	0,009	
152	Tyč D78	40437-03-152	65,2	
153	Doraz	40437-03-053	0,88	

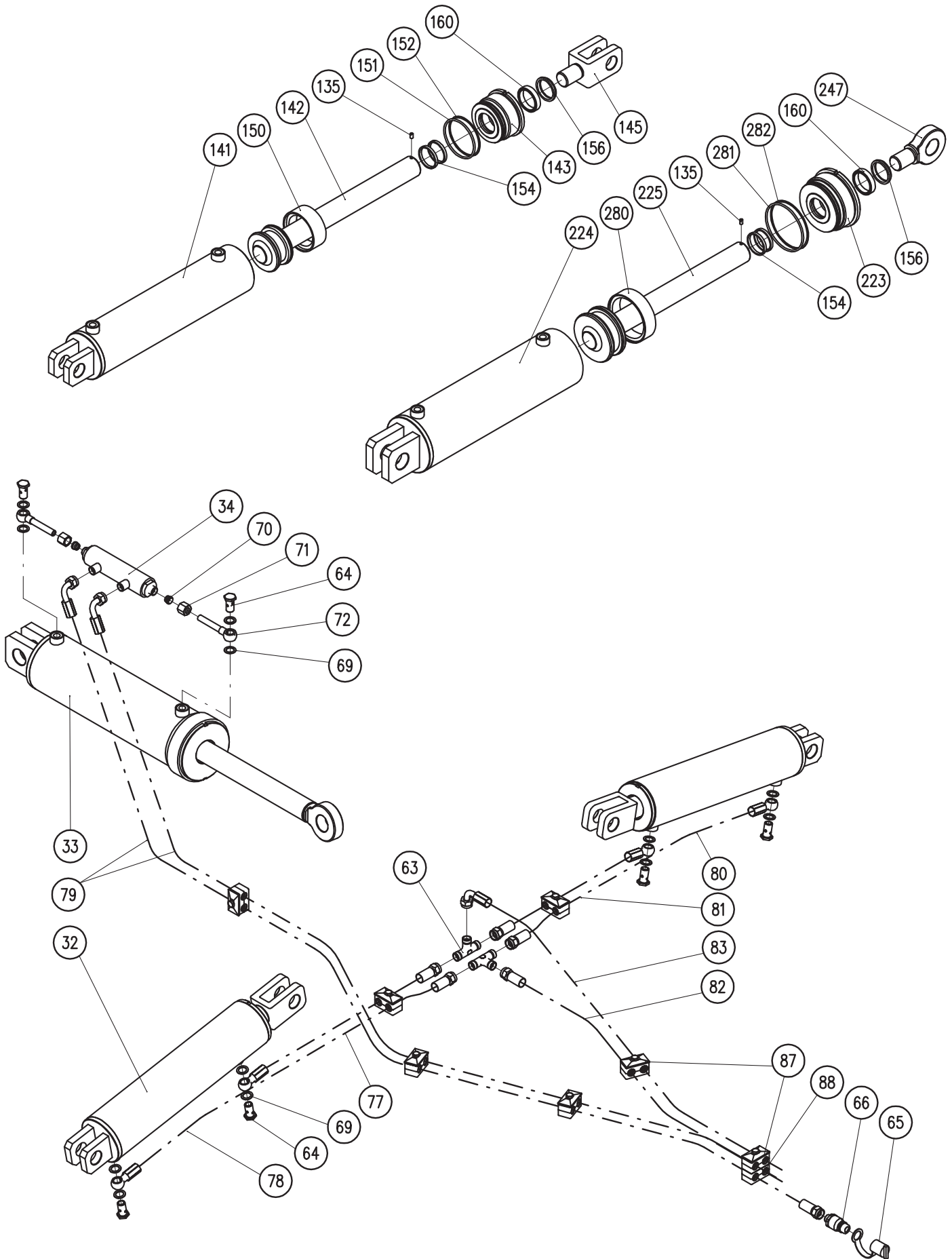
Pěchovací část 1,5m a 2m



Pěchovací část 1,5m a 2m

<i>Poz.</i>	<i>Název - rozměr</i>	<i>Objednací číslo</i>	<i>Hmotnost (kg)</i>	<i>Poznámka</i>
41	Rám	40410-04-041	38,2	Provedení 1,5m
42	Hrábě	40410-04-042	17,5	Provedení 1,5m
44	Pěchovací kotouč pravý	40410-04-044	19,6	
45	Pěchovací kotouč	40410-04-045	16,-	
46	Hřídél	40410-04-046	21,8	Provedení 1,5m
49	Pěchovací kotouč levý	40410-04-049	19,6	
50	Šroub M12x40 DIN608 10K	2654796.1	0,038	
51	Matice samojistná M12 8G	2685212	0,017	
53	Podložka plochá D17	2713337	0,011	
54	Čep 16x50x45	40410-04-054	0,08	
59	Matice M24 nízká	2667491	0,06	
62	Matice levá M24	40410-04-062	0,06	
63	Matice M24 pravo-levá	40410-04-063	0,84	
64	Čep 24x80x70.5	40410-04-064	0,3	
65	Podložka plochá D25	2713386	0,032	
67	Kolík pružný 6x25	2790095	0,004	
68	Kolík pružný 8x63	2790327	0,015	
69	Kroužek pojistný D35	3074168	0,004	
70	Ložisko přírubové UCFL 207	40410-03-086	1,95	
71	Napínací šroub levý	40410-04-071	0,9	
72	Napínací šroub pravý	40410-04-072	0,9	
121	Rám	40437-04-041	45,-	Provedení 2m
122	Hrábě	40437-04-042	20,4	Provedení 2m
126	Hřídél	40437-04-046	28,6	Provedení 2m
131	Válec trubkový	40410-24-031	80,8	Provedení 1,5m
132	Válec prutový	40410-25-032	70,-	Provedení 1,5m

Hydraulický obvod



Obvod hydraulický

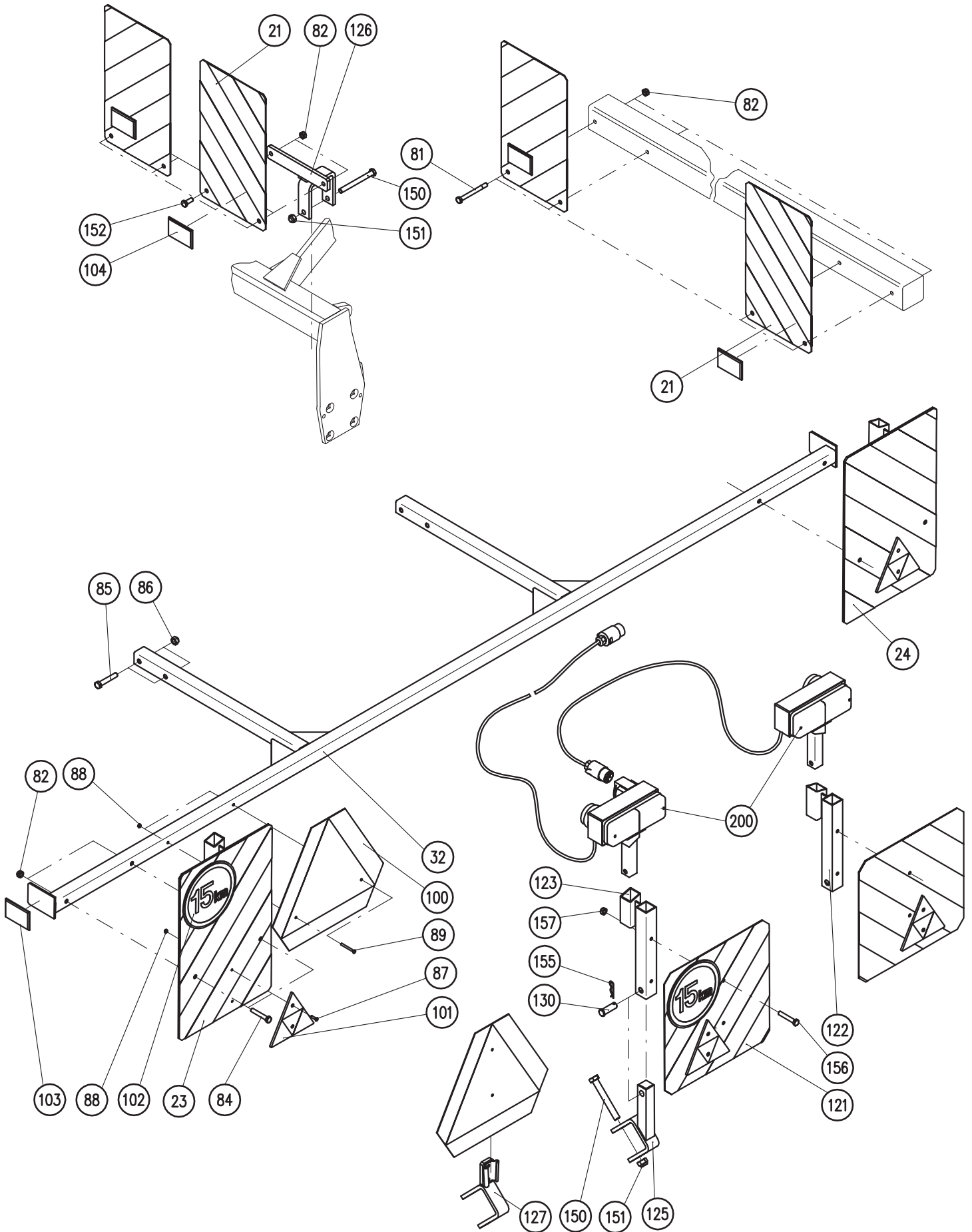
Poz.	Název - rozměr	Objednací číslo	Hmotnost (kg)	Poznámka
32	Válec hydraulický 90/45-325	40410-18-001	22	
33	Válec hydraulický 110/45-325	40410-19-002	24	
34	Zámek hydraulický VZD 10	4464804	1,7	
63	T- spojka TS2 12L (3xM18x1,5)	2677630	0,1	
64	Šroub průtokový Js10-M16x1.5-30	2677612	0,034	
65	Prachovka zástrčkyISO 12,5	7623316	0,02	
66	ZástrčkaISO 12,5-M18x1,5	3209248	0,4	
69	Usit 16,7x24x1,5	3001559	0,0015	
70	Kroužek zářezný ZK2 12 L/S	7621368	0,005	
71	Matice převlečná M2 12L/M18x1,5	2682754	0,022	
72	Koncovka s okem	40410-17-082	0,08	
77	Hadice DN 10x2000 DKL/RGN	7627737	1,3	
78	Hadice DN10x2350 DKL/RGN	7627739	1,5	
79	Hadice DN10x6100 DKL/DKL 90°	7627741	3	
80	Hadice DN10x1650 DKL/RGN	7627735	1,10	
81	Hadice DN10x1300 DKL/RGN	7627736	1	
82	Hadice DN10x4600 DKL/DKL	7627738	2,5	
83	Hadice DN10x4600 DKL/DKL 90°	7627740	2,5	
84	Hadice DN10x1000 DKL/RGN	3084456	0,85	verze 5m
87	Spona 218/18 PP GD-AS	7625420	0,05	dvojitá
88	Spona 218/18 PP SI-AF	7625421	0,05	dvojitá nastavcová

Válec hydraulický 90/45-325

Poz.	Název - rozměr	Objednací číslo	Hmotnost (kg)	Poznámka
135	Trubka	40412-09-035	0,0012	
141	Plášť válce úplný	40410-18-041	11,9	
142	Pístnice úplná	40410-18-042	6,53	
143	Pouzdro	40410-18-043	2,6	
145	Okno pístnice	40410-18-045	1,26	
150	Manžeta L43 90x70x22,4	3150695	0,05	
151	O-kroužek 82,14x3,53	3150661	0,006	
152	Kroužek opěrný ST 90x84,4x1,4	3150679	0,008	
154	Kroužek vodící SF45x50x5,6	3150687	0,008	
156	Kroužek stírací D45	3063070	0,37	
160	Manžeta T 20 45x55x11	3150653	0,05	

Válec hydraulický 110/45-325

Poz.	Název - rozměr	Objednací číslo	Hmotnost (kg)	Poznámka
135	Trubka	40412-09-035	0,0012	
154	Kroužek vodící SF45x50x5,6	3150687	0,008	
156	Kroužek stírací D45	3063070	0,37	
160	Manžeta T 20 45x55x11	3150653	0,05	
223	Pouzdro	40410-19-023	4,3	
224	Plášť válce úplný	40410-19-024	15,4	
225	Pístnice úplná	40410-19-025	7,8	
247	Okno pístnice	40410-19-047	1,15	
280	Manžeta L26 110x92x22,5	3150455	0,05	
281	O-kroužek 101,19x3,53	3150539	0,008	
282	Kr. opěrný STA 110x104,4x1,4	3150588	0,003	



Dopravní značení

Poz.	Název - rozměr	Objednací číslo	Hmotnost (kg)	Poznámka
21	Deska přední	40410-00-054	1,7	
23	Deska zadní levá	40410-00-075	2,6	pro 5 a 6m
24	Deska zadní pravá	40410-15-076	2,6	pro 5 a 6m
32	Nosič	40410-15-032	16,-	pro 5 a 6m
81	Šroub M10x100	2671519	0,07	
82	Matice M10 samojistná	2685204	0,01	
84	Šroub M10x55	2671212	0,03	
85	Šroub M12x65	2605640	0,042	
86	Matice M12 samojistná	2685212	0,017	
87	Šroub M5x20	2664209	0,003	
88	Matice M5 samojistná	2685010	0,002	
89	Šroub M5x50			
100	Trojúhelník-pomalá voz.	3066290		
101	Odrážka trojúhelníková	3203940	0,09	
102	Stítek-nejvyšší dovolená rychlost	5603378	0,002	
103	Odrážka oranžová	7625537		
104	Odrážka bílá	7627751		
121	Deska zadní	40409-00-080	2,5	pro 3 a 4m
122	Držák pravý	40409-00-102	1,2	pro 3 a 4m
123	Držák levý	40409-00-103	1,2	pro 3 a 4m
125	Držák zadní	40447-01-031	2	pro 3 a 4m
126	Držák přední	40447-01-032	1,7	pro 3 a 4m
127	Držák trojúhelníku	40447-01-033	1,8	pro 3 a 4m
130	Čep 16x50x44	40410-01-067	0,08	
150	Šroub M12x120	2671543	0,12	
151	Matice M12 samojistná	2685212	0,014	
152	Šroub M10x25	2672153	0,026	
155	Závl. pérová 3,15x70/2	2761001	0,05	
156	Šroub M8x55	2671295	0,6	
157	Matice M8 samojistná	2685014	0,006	
200	Svítilna přenosná	40410-26-001	4,5	