



Půdní pěst
PLUTO

TYP OSTROJ 2,1 - 2,9m



Servisní katalog náhradních dílů
2001



SERVISNÍ KATALOG NÁHRADNÍCH DÍLŮ

Součásti uvedené v tomto katalogu platí pro půdní pěch

PLUTO

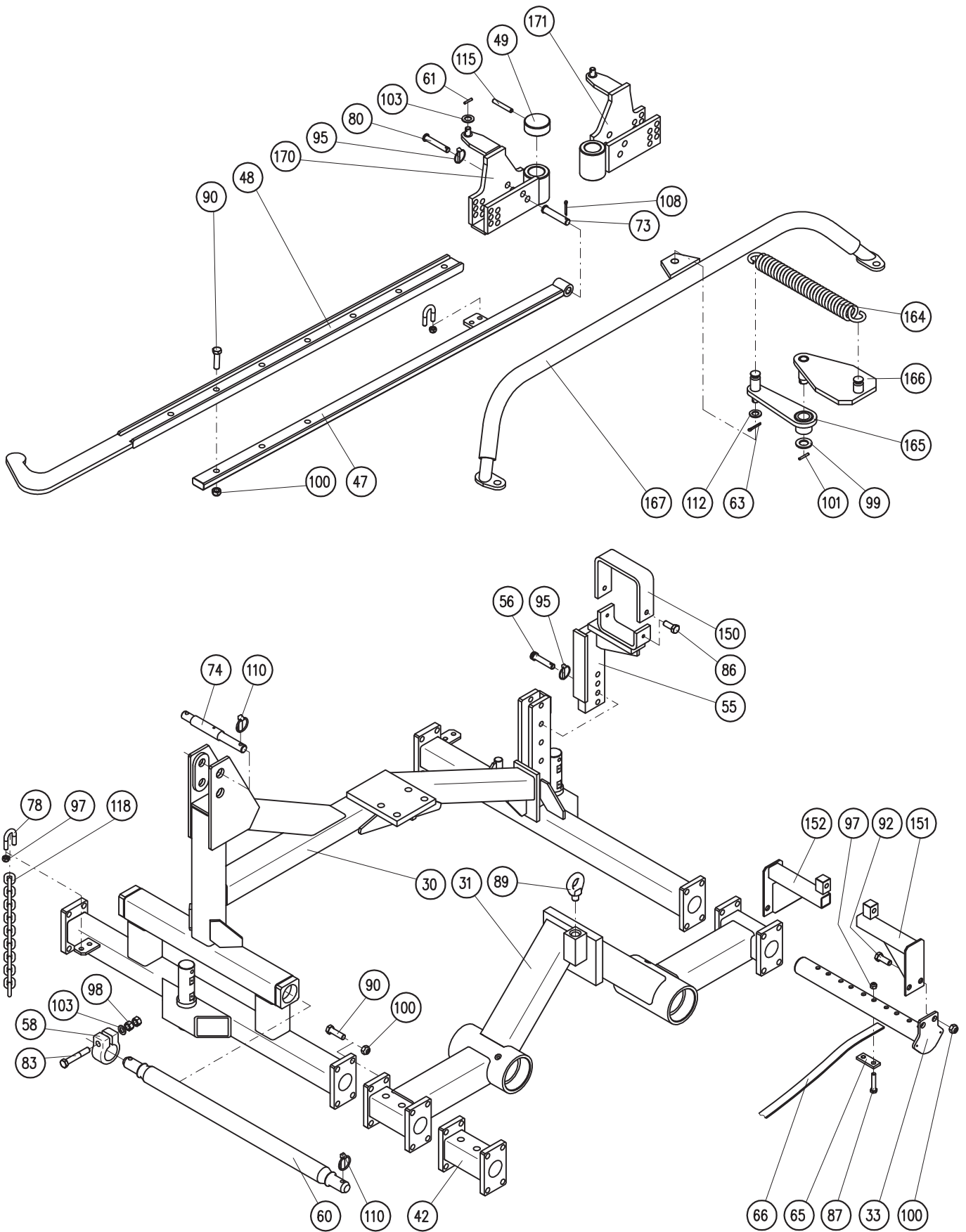
Typ OSTROJ 2,1 - 2,9m

Obsah

| | |
|-----------------------|-----|
| Rám pěchu | 2-3 |
| Válec pěchovací | 4-5 |
| Tažné zařízení..... | 6-7 |
| Drobič | 8-9 |

Tento servisní katalog náhradních dílů stroje slouží k nejběžnějším opravám
a pravidelné údržbě Vašeho stroje.

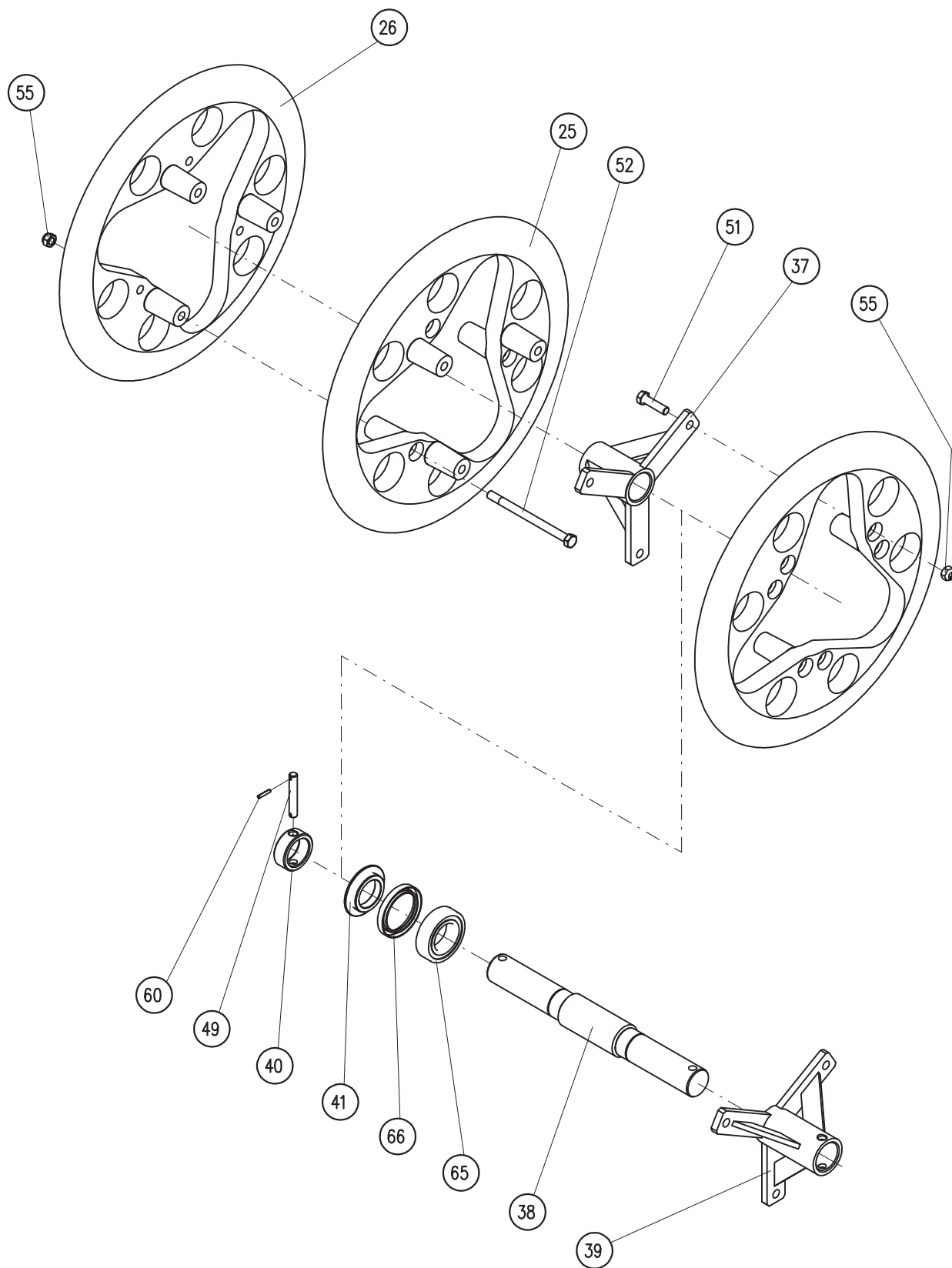
Rám pěchu



Rám pěchu

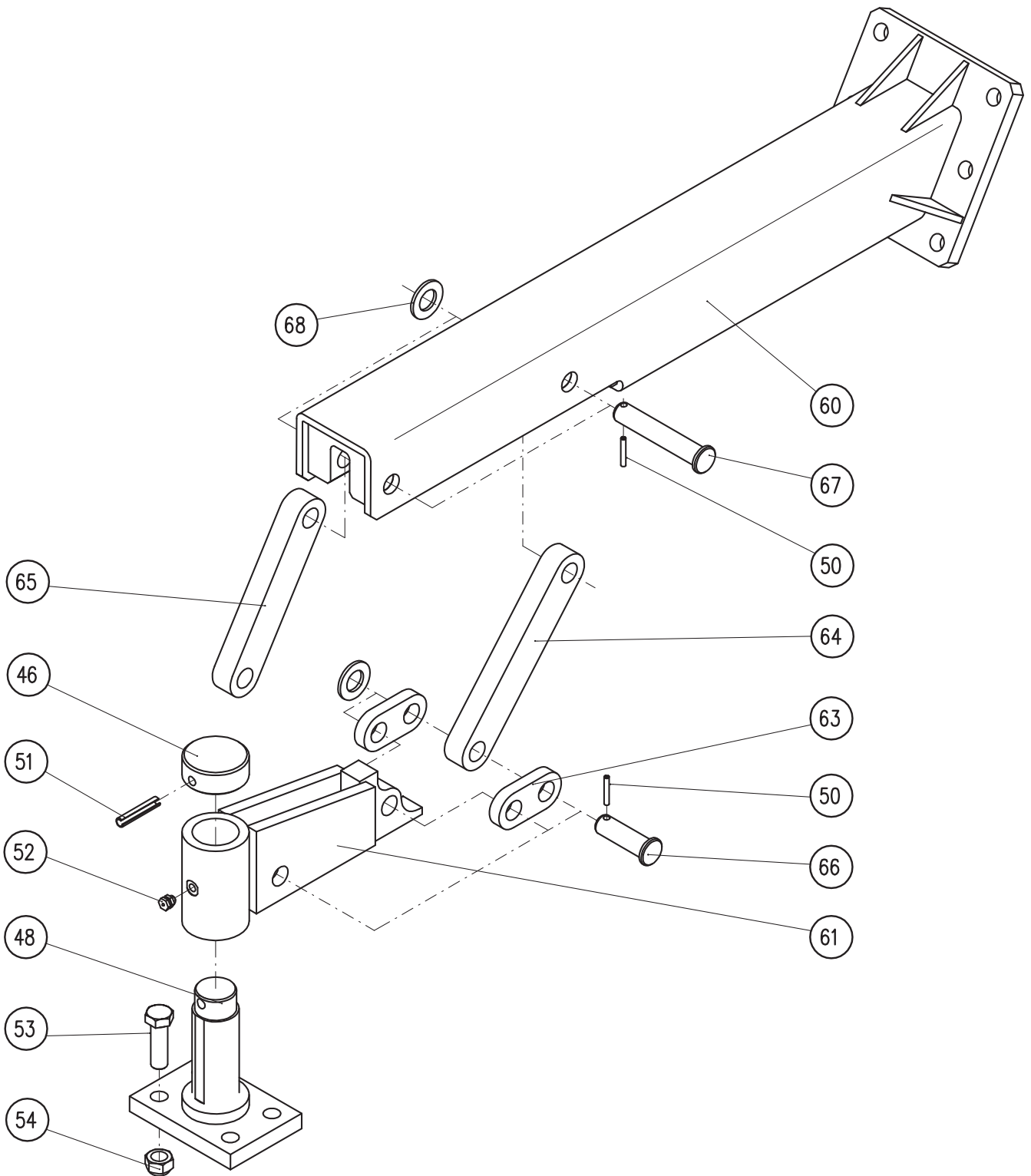
| Poz. | Název - rozměr | Objednací číslo | Hmotnost (kg) | Poznámka |
|------|------------------------|-----------------|---------------|----------|
| 30 | Rám střední | 40424-01-030 | 190 | |
| 31 | Rám | 40424-01-031 | 97 | |
| 33 | Nástavec | 40424-01-033 | 5,7 | |
| 42 | Prodloužení | 40424-01-042 | 7 | |
| 47 | Závěs | 40424-01-047 | 16,3 | |
| 48 | Oje úplné | 40424-01-048 | 19 | |
| 49 | Kroužek | 40424-01-049 | 0,5 | |
| 55 | Podpěra | 40424-01-055 | 9,2 | |
| 56 | Čep D16-77 | 40424-01-056 | 0,1 | |
| 58 | Svorka | 40424-01-058 | 1,2 | |
| 60 | Závěsný hřídel | 40463-07-023 | 25 | |
| 61 | Kolík 6x28 pružný | 7621283 | 0,006 | |
| 63 | Závlačka 4x28 pružný | 2750438 | 0,004 | |
| 65 | Příložka | 40421-01-065 | 0,17 | |
| 66 | Pás pryžový | 40421-01-066 | 0,7 | |
| 73 | Čep D20-99 | 40424-01-073 | 0,4 | |
| 74 | Kolík D25/31-264 | 40411-08-025 | 1,2 | |
| 78 | Objímka | 40424-01-078 | 0,3 | |
| 80 | Čep D16-96 | 40424-01-080 | 0,2 | |
| 83 | Šroub M16x100 | 2606846 | 0,19 | |
| 86 | Šroub M12x40 | 2672426 | 0,05 | |
| 87 | Šroub M12x100 | 2600989 | 0,103 | |
| 88 | Šroub M12x130 | 2602209 | 0,129 | |
| 89 | Šroub M27 závěsné oko | 7619644 | 0,4 | |
| 90 | Šroub M16x65 | 2601128 | 0,133 | |
| 91 | Šroub M16x60 | 2671246 | | |
| 92 | Šroub M16x30 | 2672210 | 0,078 | |
| 95 | Zákolníček 7,5 | 2854669 | 0,01 | |
| 97 | Matice M12 | 2667087 | 0,014 | |
| 98 | Matice M16 | 2681624 | 0,033 | |
| 99 | Podložka D21 plochá | 2713097 | 0,05 | |
| 100 | Matice M16 | 2685220 | 0,034 | |
| 101 | Kolík 6x32 | 7604101 | 0,005 | |
| 103 | Podložka D17 | 2713089 | 0,01 | |
| 104 | Podložka D13 | 2735421 | 0,003 | |
| 108 | Závlačka 5x36 | 2750586 | 0,01 | |
| 110 | Kolík s kroužkem 11x56 | 3204856 | 0,15 | |
| 111 | Závlačka 8x50 | 2750818 | 0,08 | |
| 112 | Podložka D15 | 2713212 | 0,002 | |
| 115 | Kolík 12x63 | 2790178 | 0,2 | |
| 118 | Řetěz 10 | 40424-01-118 | 1,21 | |
| 150 | Doraz | 40424-01-150 | 2,6 | |
| 151 | Držák levý | 40424-01-151 | 2 | |
| 152 | Držák pravý | 40424-01-152 | 2 | |
| 164 | Pružina | 2988936 | 2,8 | |
| 165 | Rameno páky | 40424-01-165 | 1,8 | |
| 166 | Deska | 40424-01-166 | 4,7 | |
| 167 | Táhlo | 40424-01-167 | 14,4 | |
| 169 | Čep | 40424-01-169 | 0,8 | |
| 170 | Úchyt přední | 40424-01-170 | 9,5 | |
| 171 | Úchyt zadní | 40424-01-171 | 9,5 | |

Válec pěchovací



Válec pěstovací

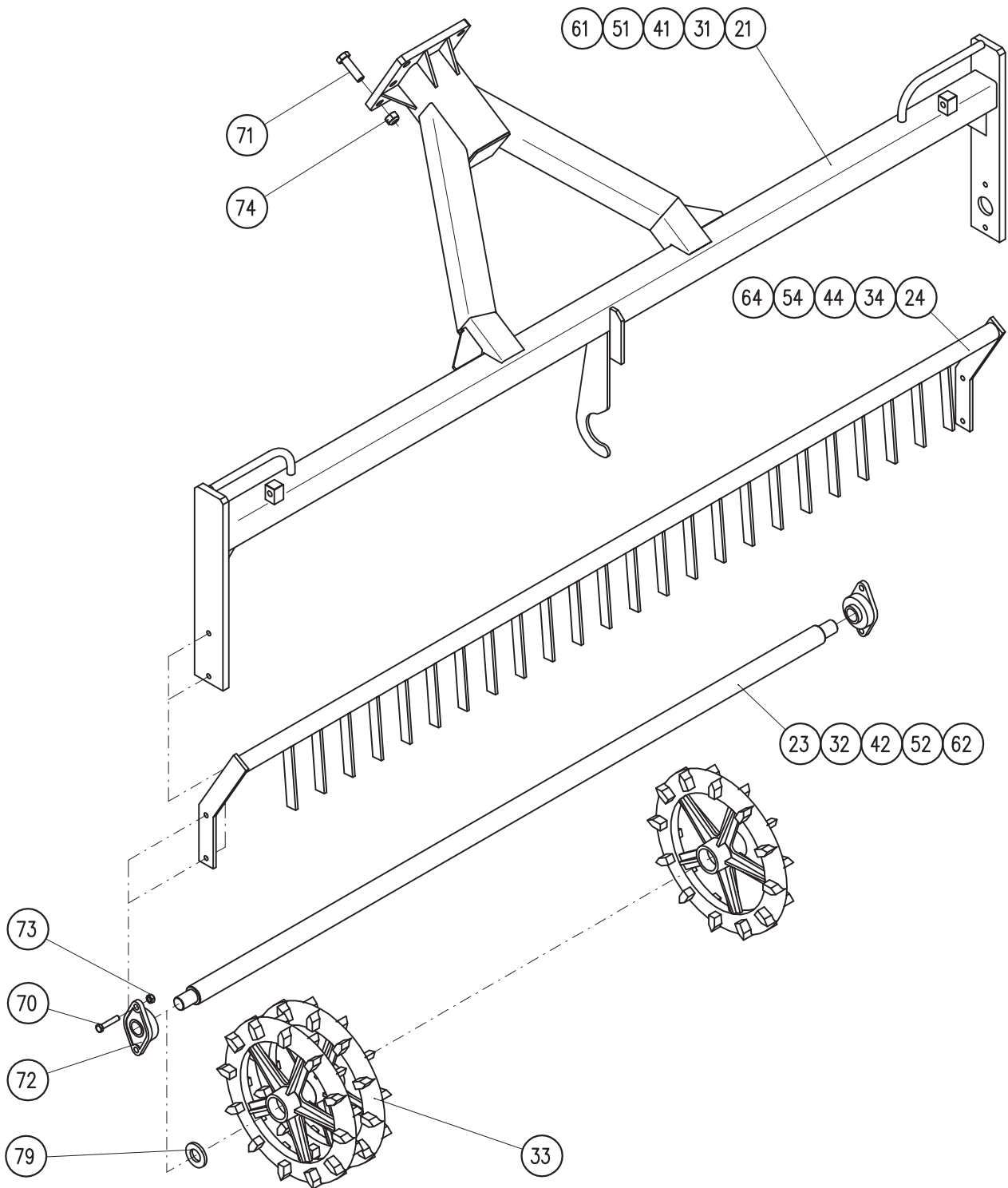
| <i>Poz.</i> | <i>Název - rozměr</i> | <i>Objednací číslo</i> | <i>Hmotnost (kg)</i> | <i>Poznámka</i> |
|-------------|-----------------------|------------------------|----------------------|-----------------|
| 25 | Kolo krájecí středové | 40421-01-035 | 52 | |
| 26 | Kolo krájecí krajní | 40421-01-036 | 49,5 | |
| 37 | Úchyt otočný | 40421-01-037 | 6 | |
| 38 | Hřídel | 40421-01-038 | 13,4 | |
| 39 | Úchyt pevný | 40424-01-039 | 6,3 | |
| 40 | Kroužek | 40421-01-040 | 0,39 | |
| 41 | Kroužek | 40421-01-041 | 0,47 | |
| 49 | Čep | 40424-01-169 | 0,15 | |
| 51 | Šroub M16x60 | 2671246 | 0,13 | |
| 52 | Šroub M16x220 | 2671539 | 0,4 | |
| 55 | Matice M16 | 2685600 | 0,034 | |
| 60 | Kolík 6x32 | 7604101 | 0,005 | |
| 65 | Ložisko 22212 CW 33 | 3355070 | 1,1 | |
| 66 | Gufero 80-110-13 | 3021052 | 0,025 | |



Tažné zařízení

| <i>Poz.</i> | <i>Název - rozměr</i> | <i>Objednací číslo</i> | <i>Hmotnost (kg)</i> | <i>Poznámka</i> |
|-------------|-----------------------|------------------------|----------------------|-----------------|
| 46 | Kroužek | 40424-01-049 | 0,5 | |
| 48 | Čep úplný | 40424-03-048 | 5,4 | |
| 50 | Kolík 6x40 | 2790129 | 0,006 | |
| 51 | Kolík 12x80 | 2790178 | 0,031 | |
| 52 | Maznička plocháM10x1 | 3016037 | 0,002 | |
| 53 | Šroub M20x65 | 2608511 | 0,223 | |
| 54 | Matice M20 | 2685618 | 0,065 | |
| 60 | Konzola | 40424-03-060 | 9,5 | |
| 61 | Nosník | 40424-03-061 | 39 | |
| 63 | Příložka 55 | 40424-03-063 | 0,5 | |
| 64 | Táhlo 240 | 40424-03-064 | 2,8 | |
| 65 | Táhlo 210 | 40424-03-065 | 2,4 | |
| 66 | Čep D26-80 | 40424-03-066 | 0,35 | |
| 67 | Čep D26-140 | 40424-03-067 | 0,4 | |
| 68 | Podložka D26 | 2713113 | 0,032 | |

Drobič



Drobič

| <i>Poz.</i> | <i>Název - rozměr</i> | <i>Objednací číslo</i> | <i>Hmotnost (kg)</i> | <i>Poznámka</i> |
|-------------|----------------------------|------------------------|----------------------|-----------------|
| 21 | Rám 2,1m | 40424-02-021 | 55 | |
| 23 | Hřídel 2,1m | 40424-02-023 | 34 | |
| 24 | Vyhazovač 2,1m | 40424-02-024 | 17 | |
| 31 | Rám 2,3m | 40424-02-031 | 60 | |
| 32 | Hřídel 2,3m | 40424-02-032 | 36 | |
| 33 | Kolo pěchovací | 40424-02-033 | 18,5 | |
| 34 | Vyhazovač 2,3m | 40424-02-034 | 25 | |
| 41 | Rám 2,5m | 40424-02-041 | 60 | |
| 42 | Hřídel 2,5m | 40424-02-042 | 59 | |
| 44 | Vyhazovač 2,5m | 40424-02-044 | 21 | |
| 51 | Rám 2,9m | 40424-02-051 | 78 | |
| 52 | Hřídel 2,9m | 40424-02-052 | 67 | |
| 54 | Vyhazovač 2,9m | 40424-02-054 | 30,5 | |
| 61 | Rám 2,7m | 40424-02-061 | 70 | |
| 62 | Hřídel 2,7m | 40424-02-062 | 63 | |
| 64 | Vyhazovač 2,7m | 40424-02-064 | 28,5 | |
| 70 | Šroub M12x60 | 2671113 | 0,068 | |
| 71 | Šroub M20x65 | 2608511 | 0,223 | |
| 72 | Ložisko přírubové UCFL 207 | 3421476 | 1,2 | |
| 73 | Matice M12 | 2685212 | 0,017 | |
| 74 | Matice M20 | 2685618 | 0,035 | |
| 79 | Podložka D37 | 2713683 | 0,09 | |