



Univerzální nosič nářadí – kombinovaný kypřič

NEPTUN II

8m a 10m



Servisní katalog náhradních dílů

2011



Servisní katalog náhradních dílů

Součásti uvedené v tomto servisním katalogu platí pro

Univerzální nosič nářadí – kombinovaný kypřič

NEPTUN II

8m a 10m verze s podvozkem, se střížným a pružinovým systémem a jištěním proti přetížení pracovní části –radličky

Obsah

Podvozek 8m	2-3
Podvozek 10m	4-5
Nosník příčný 8m	6-7
Nosník příčný 10m	8-9
Nosič sekcí 8m a 10m	10-11
Kypřič stop	12-13
Vnější rám 1,5m a 2m	14-15
Bočnice úplná, Drobící válce 1,5 a 2m	16-17
Vnitřní rám 1,5m a 2m	18-19
Pěchovací část 1,5m a 2m	20-21
Hydraulický obvod	22-23
Vzduchový rozvod	24-25
Dopravní značení	26-27

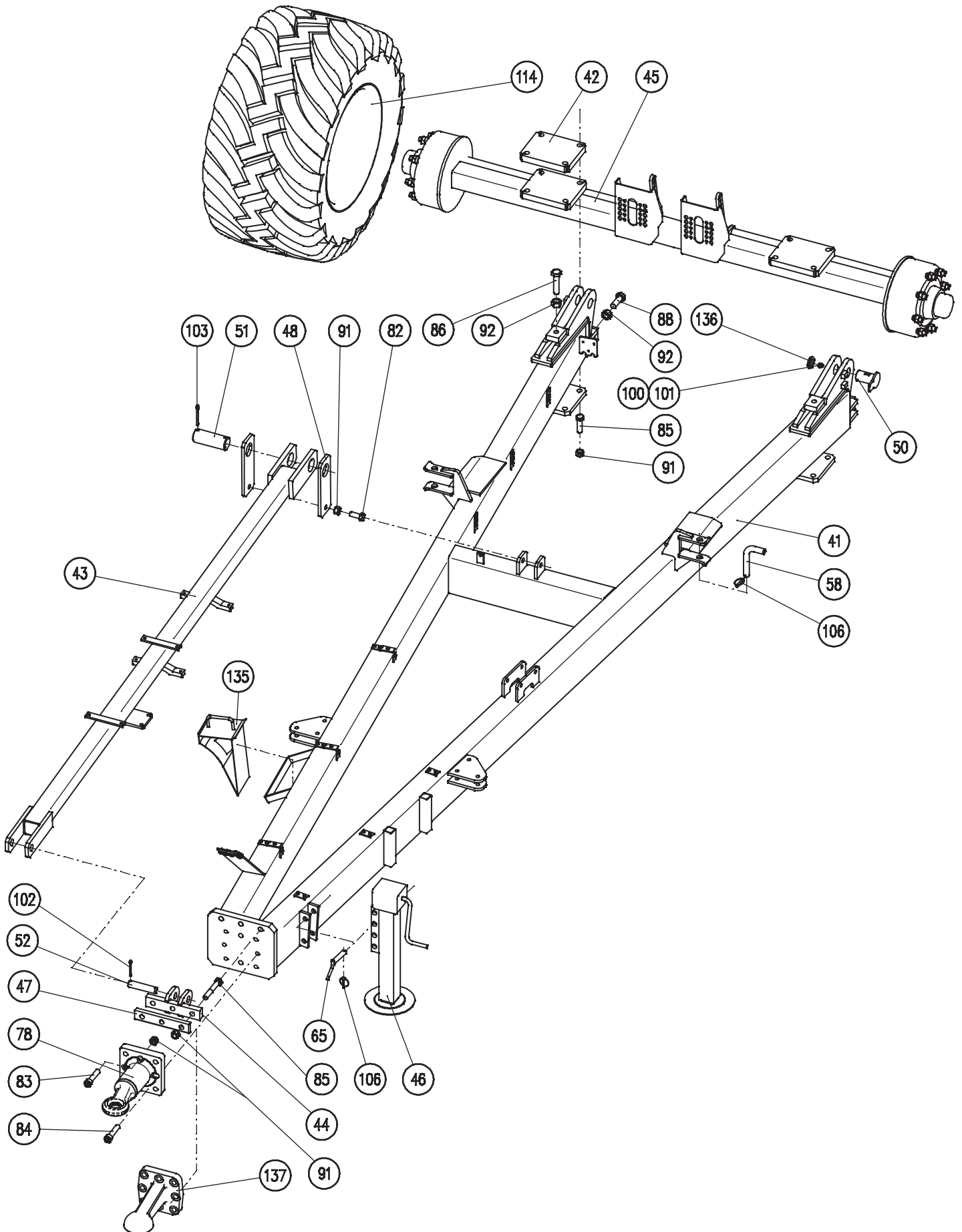
Tento servisní katalog náhradních dílů stroje slouží k nejběžnějším opravám a pravidelné údržbě Vašeho stroje.

V případě záručních nebo pozáručních oprav se obraťte na firemního servisního technika

CZ : +420 737 245 938

SK : +421 337 718 805

Podvozek 8m



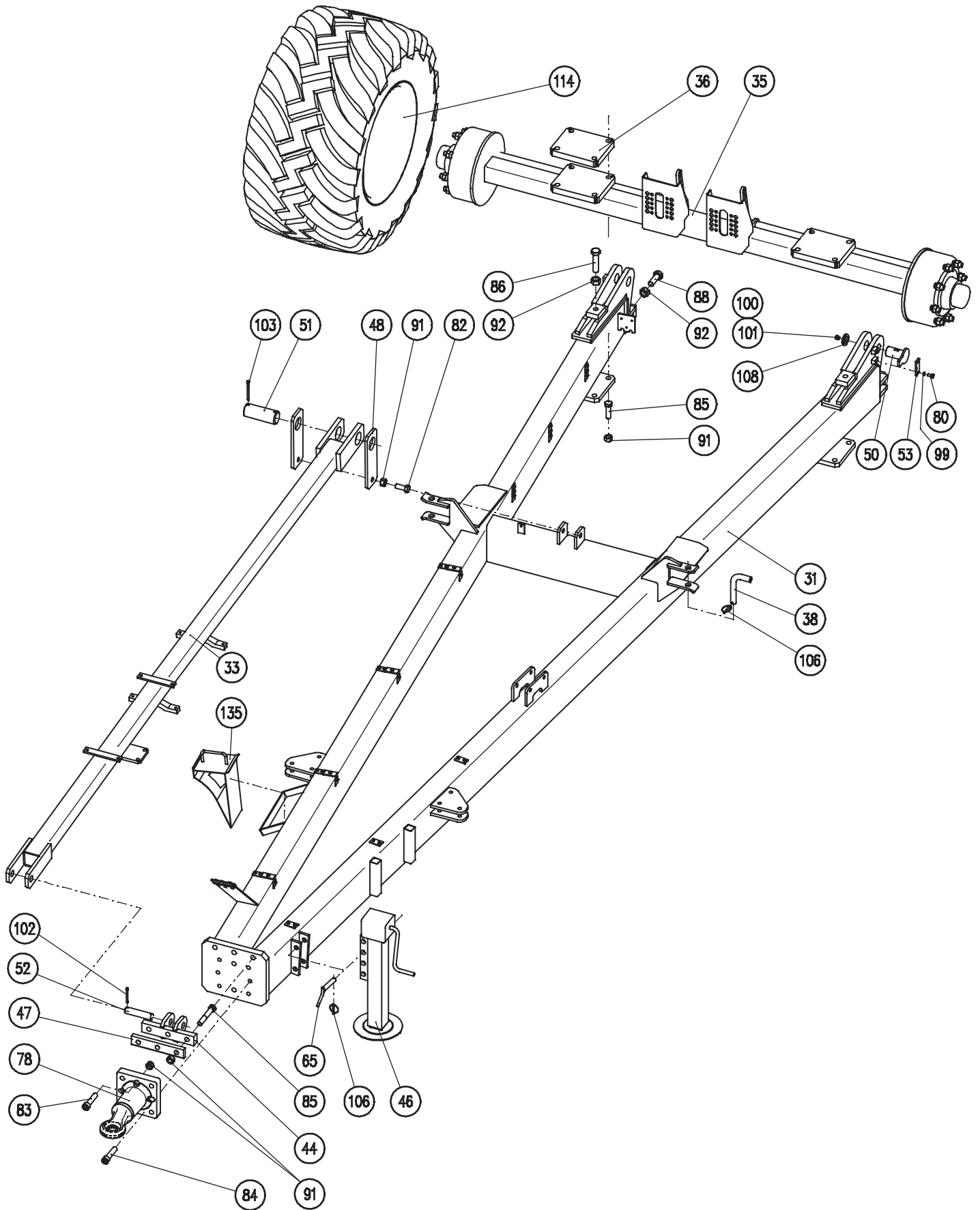
Podvozek 8m

Montážní sestava: 40434-01-003 Podvozek s okem D50

40434-01-004 Podvozek se závěsem na kouli K80

Poz.	Název - rozměr	Objednací číslo	Hmotnost (kg)	Poznámka
41	Rám 8m	40434-01-031	406,-	
42	Podložka	40434-51-036	10,7	
43	Táhlo 8m	40434-01-043	65,-	
44	Úchyt	40434-01-044	5,-	
45	Náprava 90/2400mm	40434-51-045	260,-	
46	Zvedák	40434-01-146	11,-	
47	Plocháč	40434-01-047	2,-	
48	Plocháč	40434-01-048	2,8	
50	Čep úplný 45-84	40434-01-050	1,1	
51	Čep 60-156	40434-01-051	3,1	
52	Čep 30-134	40434-01-052	0,7	
58	Kolík D25-168	40434-51-038	0,78	
65	Čep D16-95	40434-01-145	0,23	
78	Závěs oko Scharmuller	7627562	24,3	
82	Šroub M20x50	2607034	0,18	
83	Šroub M20x90 Imbus	2607828	0,31	
84	Šroub M20x70 Imbus	2607760	0,26	
85	Šroub M20x110	2606630	0,35	
86	Šroub M24x100	2606648	0,46	
88	Šroub M24x70	7604713	0,38	
91	Matice M20 samojistná	2685618	0,07	
92	Matice M24	2667111	0,11	
100	Kryt mazací hlavice	3016030	0,001	
101	Maznička přímá M10x1	3016524	0,002	
102	Závlačka 6,3x50	2750719	0,011	
103	Závlačka 10x90	2751014	0,052	
106	Kolík s kroužkem 6x38	3204853	0,04	
114	Kolo kompletní 560/45R22,5	7605031	142,-	
135	Klín zakládací	7621211	3,3	
136	Matice KM8	3473032	0,09	
137	Závěs Scharmuller K80	7627560	21,-	

Podvozek 10m

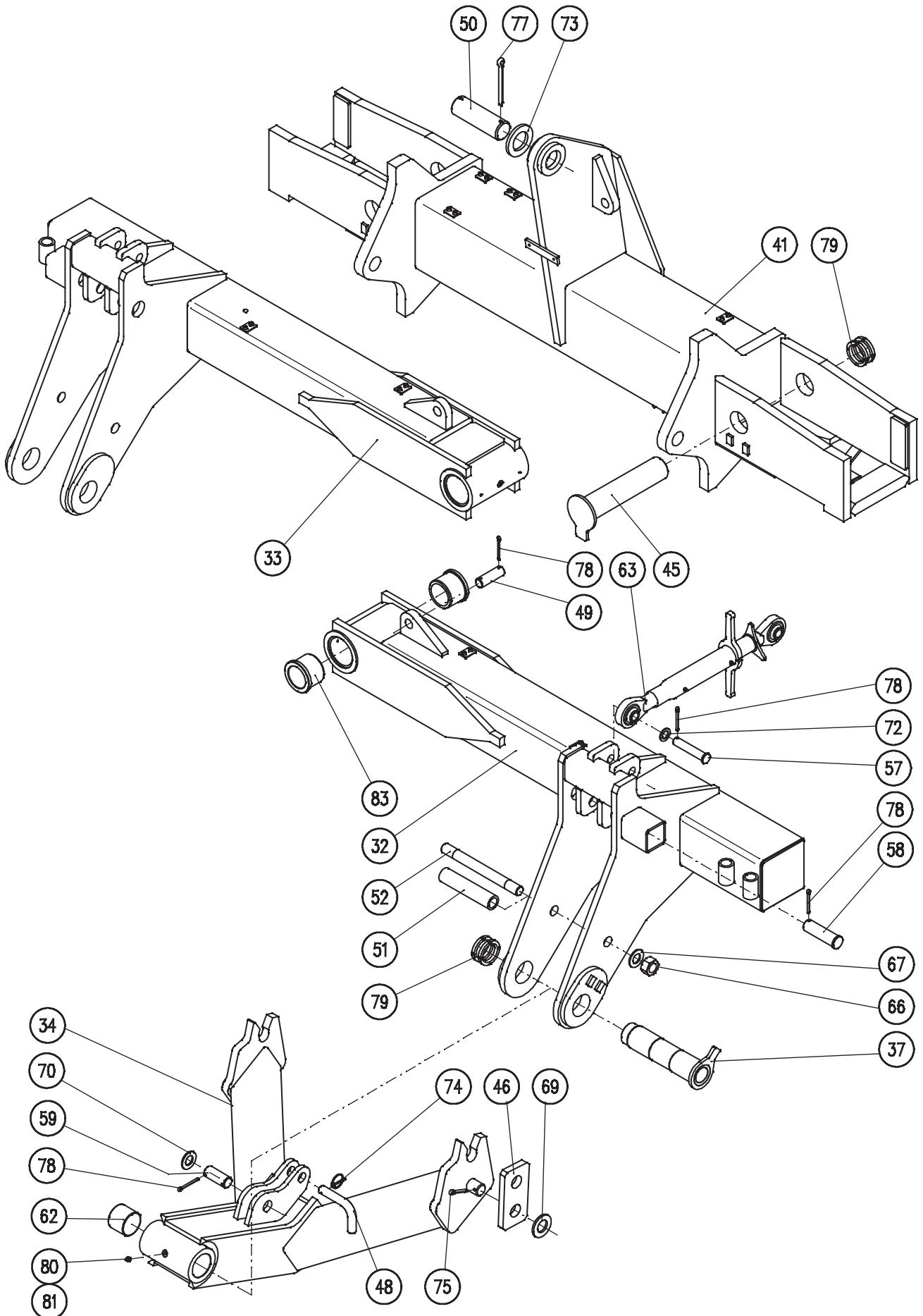


Podvozek 10m

Montážní sestava: 40434-51-002 Podvozek 10m s okem D50

Poz.	Název - rozměr	Objednací číslo	Hmotnost (kg)	Poznámka
31	Rám podvozku 10m	OPL34-51-031	520,-	
33	Táhlo 10m	OPL34-51-033	92,-	
35	Náprava kompletní 90/2400	OPL34-51-045	260,-	
36	Podložka	OPL34-51-036	10,7	
38	Kolík D25-168	OPL34-51-038	0,78	
44	Úchyt	OPL34-01-044	4,6	
46	Zvedák	OPL34-01-146	11,-	
47	Plocháč	OPL34-01-047	1,85	
48	Ploháč	OPL34-01-048	2,4	
50	Čep úplný	OPL34-01-050	1,6	
51	Čep 60x156	OPL34-01-051	3,4	
52	Čep 30-134	OPL34-01-052	0,72	
65	Čep D16-95	OPL34-01-145	0,23	
78	Závěs - oko D50 Scharmuller	7627562	24,3	
82	Šroub M20x50	2607034	0,184	
83	Šroub M20x90 Imbus	2607828	0,31	
84	Šroub M20x70 Imbus	2607760	0,26	
85	Šroub M20x110	2606630	0,35	
86	Šroub M24x100	2606648	0,463	
88	Šroub M24x70	7604713	0,38	
91	Matice M20 samojistná	2685618	0,064	
92	Matice M24	2667111	0,112	
100	Kryt mazací hlavice přímé	3016030	0,001	
101	Maznička přímá M 10x1	3016524	0,01	
102	Závlačka 6,3x50	2750719	0,014	
103	Závlačka 10x90	2751014	0,066	
106	Kolík s kroužkem 6x38	3204853	0,04	
114	Kolo kompletní 560/45R22,5	7605053	142,-	
135	Klín zakládací	7621211	3,3	
136	Matice KM 08 (M40x1,5)	3473032	0,095	

Nosník příčný 8m

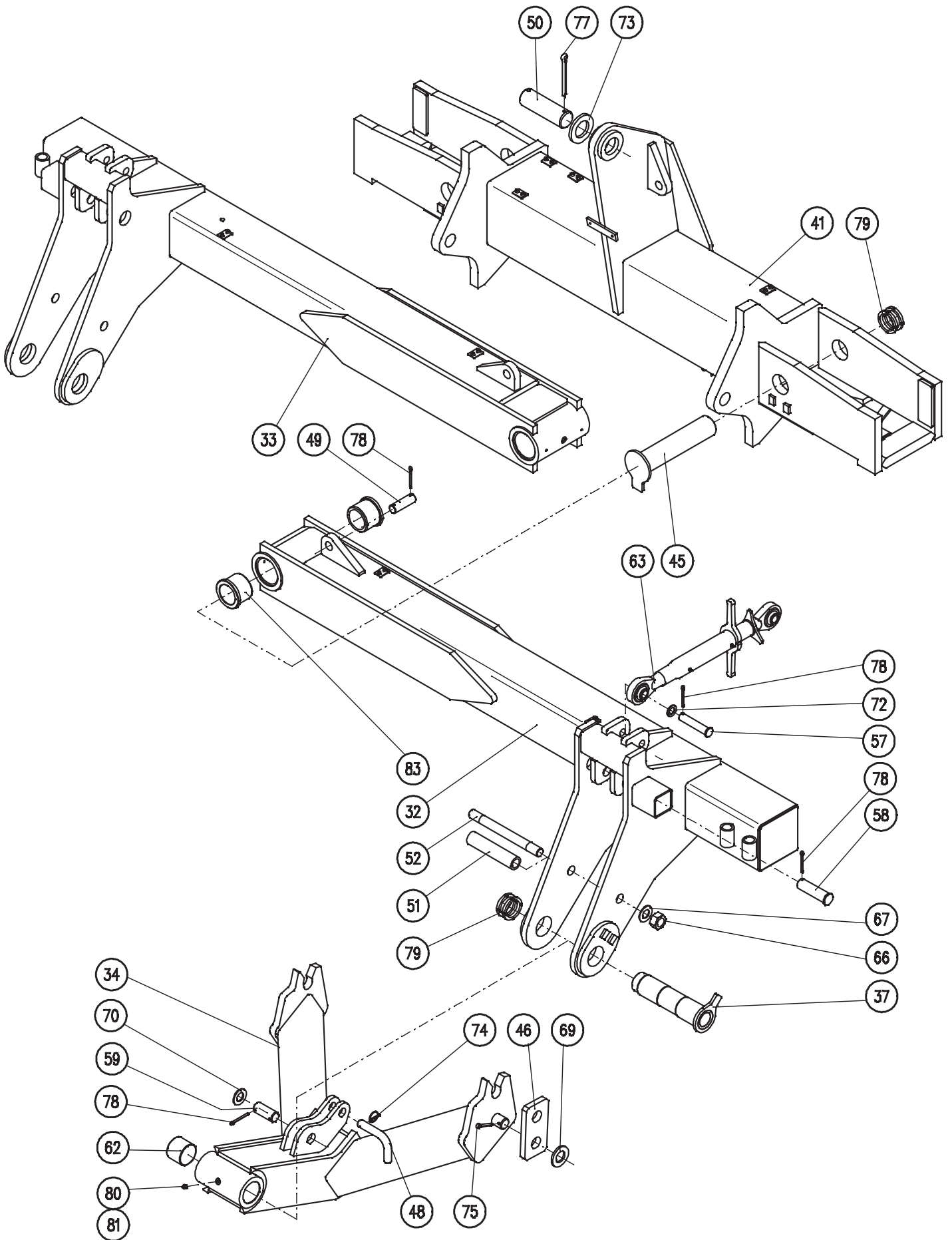


Nosník příčný 8m

Montážní sestava: 40434-02-002 Nosník příčný 8m

Poz.	Název - rozměr	Objednací číslo	Hmotnost (kg)	Poznámka
32	Rameno levé	40434-02-032	190,-	
33	Rameno pravé	40434-02-033	190,-	
34	Závěs	40434-52-034	102,-	
37	Čep	40414-03-022	9,3	
41	Nosník	40434-02-041	385,-	
45	Čep ramene	40434-02-045	10,4	
46	Plocháč	40434-02-046	2,75	
48	Kolík D25	40434-02-048	0,78	
49	Čep 30x94x76	40434-02-049	0,5	
50	Čep 60x187x163	40434-02-050	4,1	
51	Trubka	40434-02-051	1,2	
52	Šroub	40434-02-052	1,75	
57	Čep 25x122x115	40434-02-057	0,5	
58	Čep 35x122x116	40434-02-058	0,96	
59	Čep 35x84x68	40434-02-059	0,61	
62	Pouzdro KU7060	7616160	0,25	
63	Šroub 3.bodu - kompletní	40434-02-065	10,5	
66	Matice M30	2667095	0,23	
67	Podložka plochá D31	2713675	0,05	
69	Podložka plochá D40	2713154	0,13	
70	Podložka plochá D37	2713394	0,09	
72	Podložka plochá D25	2713386	0,032	
73	Podložka plochá D62	2713279	0,46	
74	Kolík s kroužkem 4,5x3,2	3204850	0,005	
75	Závlačka 8x50	2750818	0,024	
77	Závlačka 10x90	2751014	0,066	
78	Závlačka 6,3x50	2750719	0,014	
79	Matice KM13	3473065.1	0,22	
80	Maznička přímá M10x1	3016524	0,002	
81	Kryt mazací hlavice	3016030	0,001	
83	Pouzdro 90/70-100	7608071	1,65	

Nosník příčný 10m

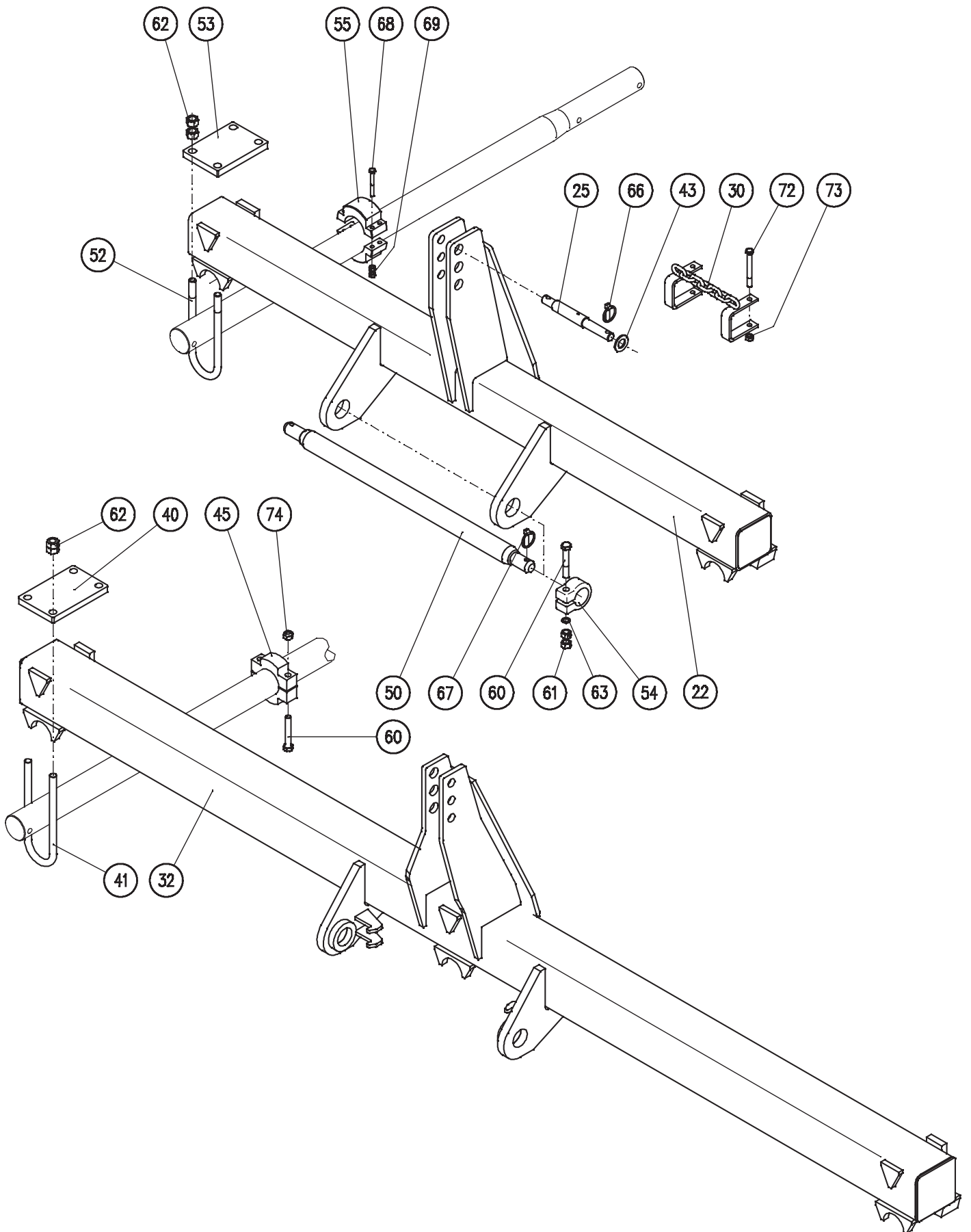


Nosník příčný 10m

Montážní sestava: 40434-52-001 Nosník příčný 10m

Poz.	Název - rozměr	Objednací číslo	Hmotnost (kg)	Poznámka
32	Rameno levé	40434-52-032	265,-	
33	Rameno pravé	40434-52-033	265,-	
34	Závěs	40434-52-034	102,-	
37	Čep	40414-03-022	9,3	
41	Nosník	40434-02-041	385,-	
45	Čep ramene	40434-02-045	10,4	
46	Plocháč	40434-02-046	2,75	
48	Kolík D25	40434-02-048	0,78	
49	Čep 30x94x76	40434-02-049	0,5	
50	Čep 60x187x163	40434-02-050	4,1	
51	Trubka	40434-02-051	1,2	
52	Šroub	40434-02-052	1,75	
57	Čep 25x122x115	40434-02-057	0,5	
58	Čep 35x122x116	40434-02-058	0,96	
59	Čep 35x84x68	40434-02-059	0,61	
62	Pouzdro KU7060	7616160	0,25	
63	Šroub 3.bodu - kompletní	40434-02-065	10,5	
66	Matice M30	2667095	0,23	
67	Podložka plochá D31	2713675	0,05	
69	Podložka plochá D40	2713154	0,13	
70	Podložka plochá D37	2713394	0,09	
72	Podložka plochá D25	2713386	0,03	
73	Podložka plochá D62	2713279	0,46	
74	Kolík s kroužkem 4,5x3,2	3204850	0,005	
75	Závlačka 8x50	2750818	0,024	
77	Závlačka 10x90	2751014	0,066	
78	Závlačka 6,3x50	2750719	0,014	
79	Matice KM13	3473065.1	0,22	
80	Maznička přímá M10x1	3016524	0,002	
81	Kryt mazací hlavice	3016030	0,001	
83	Pouzdro 90/70-100	7608071	1,65	

Nosič sekcí 8m a 10m

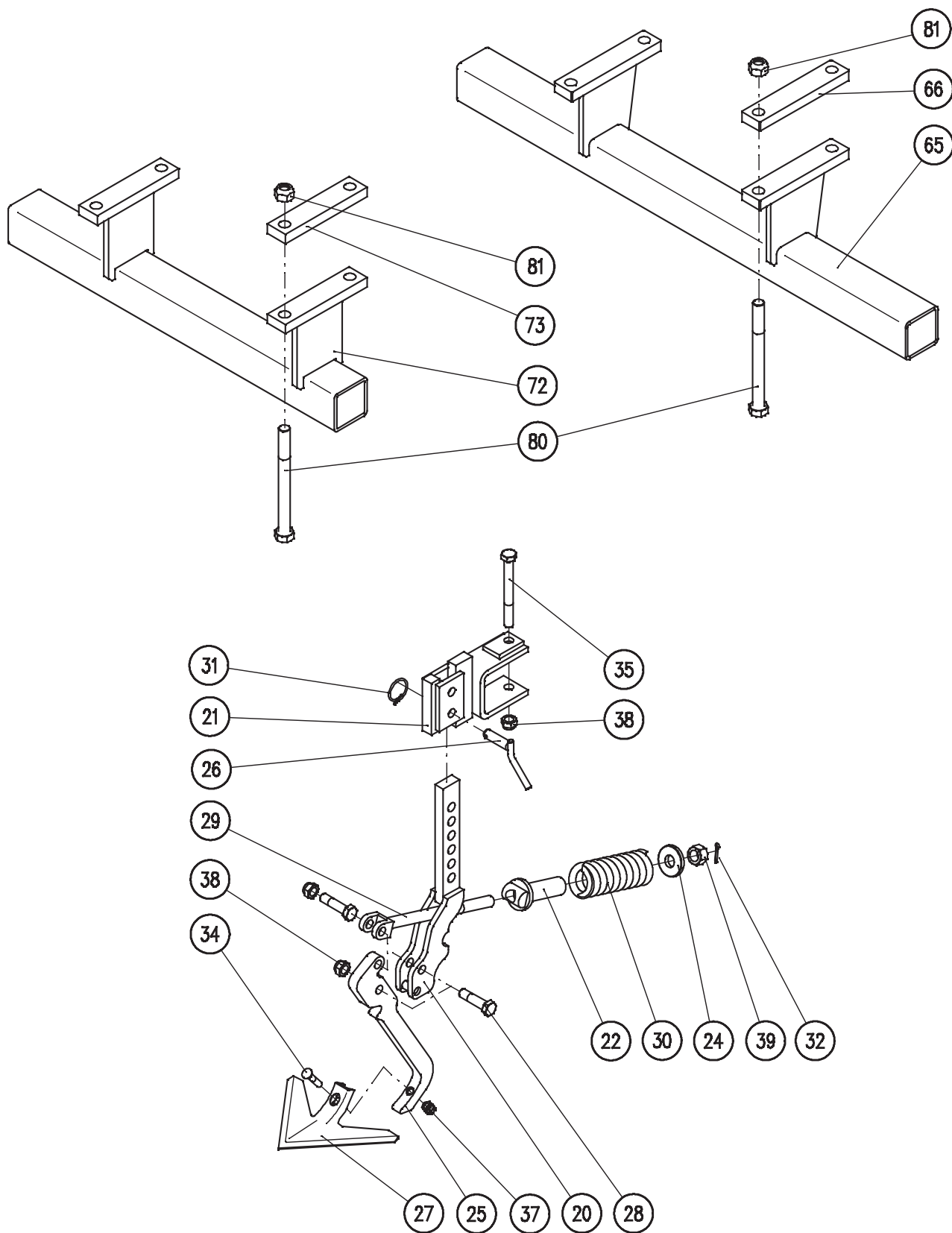


Nosič sekcí 8m, 10m

Montážní sestava: 40434-03-003 Nosič sekcí 8m

40434-53-002 Nosič sekcí 10m

Poz.	Název - rozměr	Objednací číslo	Hmotnost (kg)	Poznámka
22	Nosič - rám 8m	40434-03-022	151,-	
25	Kolík	40411-08-025	0,87	
30	Aretace sekcí	40434-03-030	1,7	
32	Nosič - rám 10m	40434-53-032	235,-	
40	Deska upínací 160	40434-53-040	4,6	10m
41	Upín. šroub M20-330	40434-53-041	1,7	10m
43	Podložka 27/50-15	40434-03-060	0,16	
45	Svěrný kroužek T40	40434-53-045	4,1	10m
50	Závěsný hřídel	40411-08-136	16,1	
52	Upínací šroub M20-310	40434-03-052	1,6	8m
53	Deska upínací 140	40434-03-053	4,2	8m
54	Svorka	40408-08-051	1,3	
55	Svěrný kroužek	40434-03-055	4,1	8m
60	Šroub M16x100	7604739	0,175	
61	Matice M16	2667178	0,033	
62	Matice M20	2667137	0,062	
63	Podložka plochá D17	2713337	0,11	
66	Kolík s kroužkem 11x56 D40	3204856	0,01	
67	Kolík s kroužkem D16	2854669	0,01	
68	Šroub M10x70 Imbus	2671261	0,056	
69	Matice samojistná M10	2685204	0,01	
72	Šroub M12x120	2671543	0,12	
73	Matice samojistná M12	2685212	0,17	
74	Matice samojistná M16	2685600	0,034	

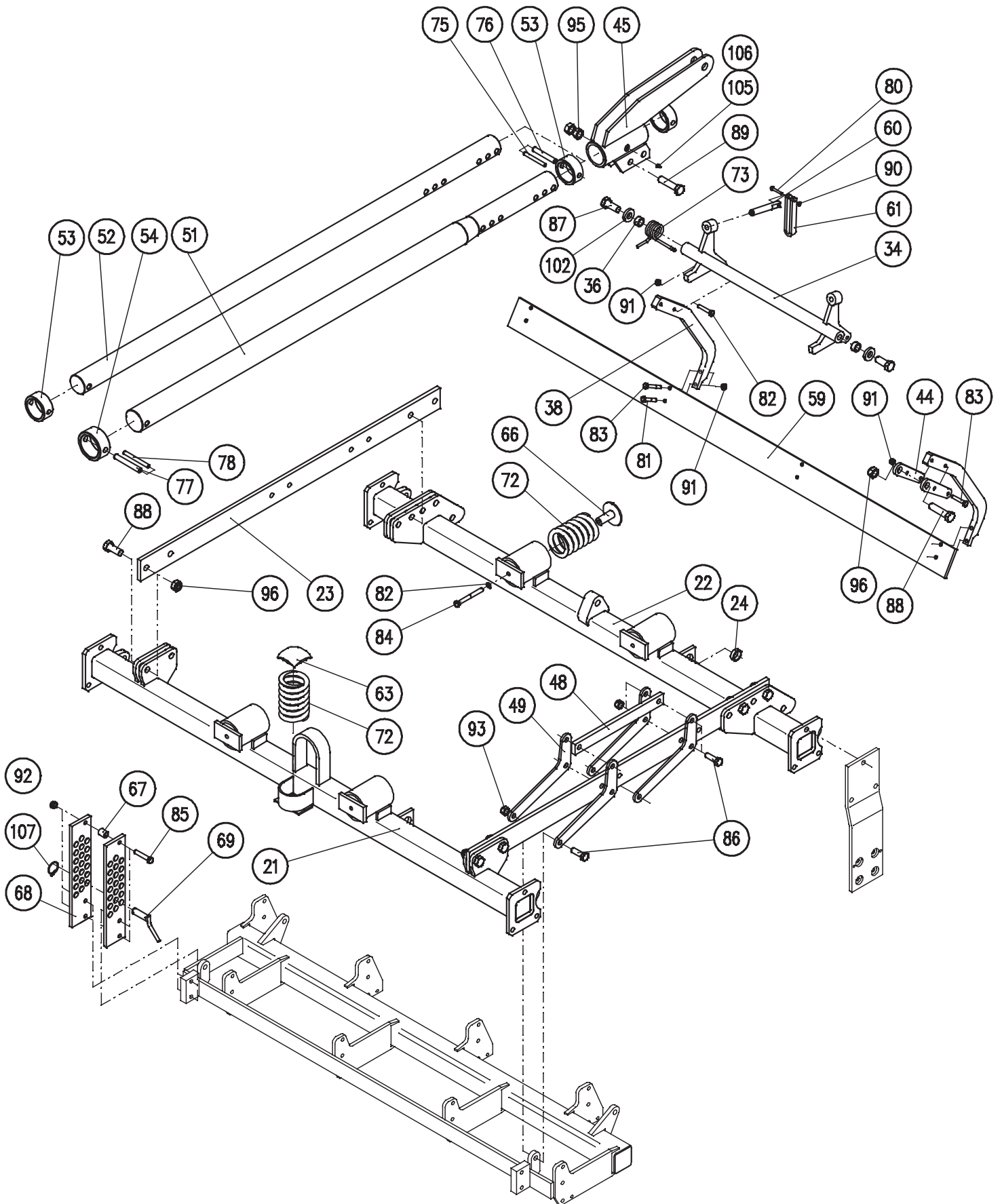


Kypřič stop

Montážní sestava: 40434-13-001 Nosič kypřiče stop 8m
 40434-13-002 Nosič kypřiče stop 10m
 40410-13-004 Kypřič stop

Poz.	Název - rozměr	Objednací číslo	Hmotnost (kg)	Poznámka
20	Zvedání přední radličky	40410-01-160	3,1	
21	Úchyt radliček	40434-13-022	3,2	
22	Opěra pružiny	40410-01-062	0,55	
24	Podložka D55/22-8	40410-01-064	0,12	
25	Držák přední radličky	40410-01-070	2,4	
26	Čep D16-55	40410-13-026	0,1	
27	Radlička	40410-03-057	1,05	
28	Šroub M16-58 Úprava	40410-34-058	0,13	
29	Šroub s okem	40410-01-090	0,86	
30	Pružina tlačná	2988368	2,1	
31	Pružná pojistka 41x3	3058551	0,005	
32	Závlačka 4x28 ČSN 02 1781	2750438	0,003	
34	Šroub M 10x50 DIN 608 10.9	2654770.1	0,03	
35	Šroub M 16x140 DIN 931 8.8 Zn	2671537	0,25	
37	Matice M 10 DIN 934 8Zn	2667251	0,01	
38	Matice samojistná M 16 DIN 985	2685600	0,031	
39	Matice M 20 DIN 935	2682599	0,19	
65	Nosič	40434-13-037	24	10m
66	Plocháč	40434-13-036	1,3	10m
72	Nosič	40434-13-033	24	8m
73	Plocháč	40434-13-032	1,3	8m
80	Šroub M20x220	2607495	0,9	
81	Matice samojistná M20	2685618	0,05	

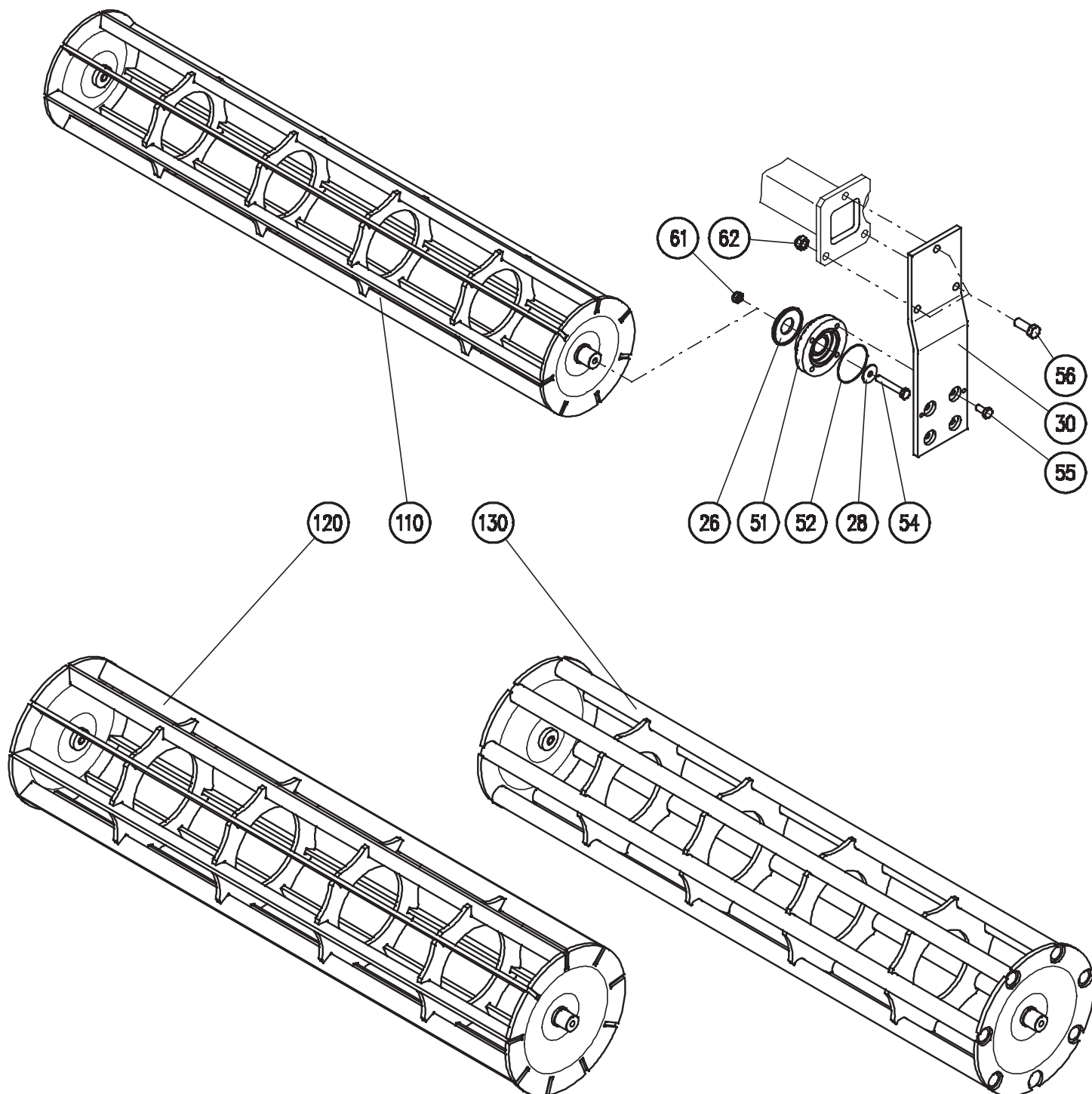
Vnější rám 1,5m a 2m



Vnější rám 1,5m a 2m

Montážní sestava: 40410-33-015 Vnější rám 1,5m - tyč 78mm
40437-33-005 Vnější rám 2m - tyč 78mm

Poz.	Název - rozměr	Objednací číslo	Hmotnost (kg)	Poznámka
21	Rám vnější přední 1,5m	40410-33-021	45,-	
	Rám vnější přední 2m	40437-33-021	53,-	
22	Rám vnější zadní 1,5m	40410-33-022	50,-	
	Rám vnější zadní 2m	40437-33-022	58,-	
23	Tyč spojovací	40410-33-023	12,6	
24	Pouzdro 38/30-12	40410-33-039	0,04	
34	Tyč úplná	40410-33-034	10,5	
36	Pouzdro 30/20-15	40410-33-036	0,05	
38	Rameno 477	40410-33-048	3,7	
44	Závěs	40410-03-114	0,39	
45	Držák	40410-03-045	11,8	
48	Táhlo	40410-03-048	1,8	
49	Páka	40410-03-049	1,-	
51	Tyč torzní D78	40437-03-152	67	
52	Tyč torzní D68	40410-03-052	52	
53	Doraz D68	40410-03-053	0,75	
54	Doraz D78	40437-03-053	0,9	
59	Lišta 1,5m	40410-03-059	12,7	
	Lišta 2m	40437-03-043	15,4	
60	Šroub	40410-03-060	0,29	
61	Rukojeť	40410-03-061	0,37	
63	Opěrka	40410-03-063	0,5	
66	Zarážka	40410-03-066	0,4	
67	Trubka distanční D18-25	40410-03-067	0,04	
68	Lišta polohovací	40410-33-037	2,52	
69	Kolík D20	40410-33-046	0,25	
72	Pružina tlačná	2988376	1,73	
73	Pružina tvarová D40	3005680	0,3	
75	Kolík pružný 10x90	2790170	0,03	
76	Kolík pružný 16x90	2790178	0,07	
77	Kolík pružný 10x100	2790172	0,04	
78	Kolík pružný 16x100	2790180	0,08	
80	Šroub M 6x40	2671162	0,01	
81	Šroub M 10x40	2605525	0,035	
82	Šroub M 10x50	2671221	0,038	
83	Šroub M 10x55	2671212	0,04	
84	Šroub M 12x100	2671569	0,1	
85	Šroub M 12x65	2605640	0,07	
86	Šroub M 16x1,5-50	7613380	0,15	
87	Šroub M 20x1,5x50	2608533	0,2	
88	Šroub M 20x1,5x65	2608522	0,25	
89	Šroub M 20x1,5x90	7614753	0,28	
90	Matice samojistná M 6	2685013	0,003	
91	Matice samojistná M 10	2685204	0,01	
92	Matice samojistná M 12	2685212	0,02	
93	Matice samojistná M 16x1,5	7611460	0,03	
95	Matice M 20x1,5	7608996	0,06	
96	Matice samojistná M 20x1,5	7611452	0,065	
100	Podložka D 12	2735082	0,01	
102	Podložka D 21	2732049	0,07	
105	Hlavice mazací M 8x1 kulová	7604862	0,002	
106	Kryt mazací hlavice přímé	3016030	0,001	
107	Pružná pojistka 41x3	3058551	0,01	



Bočnice úplná

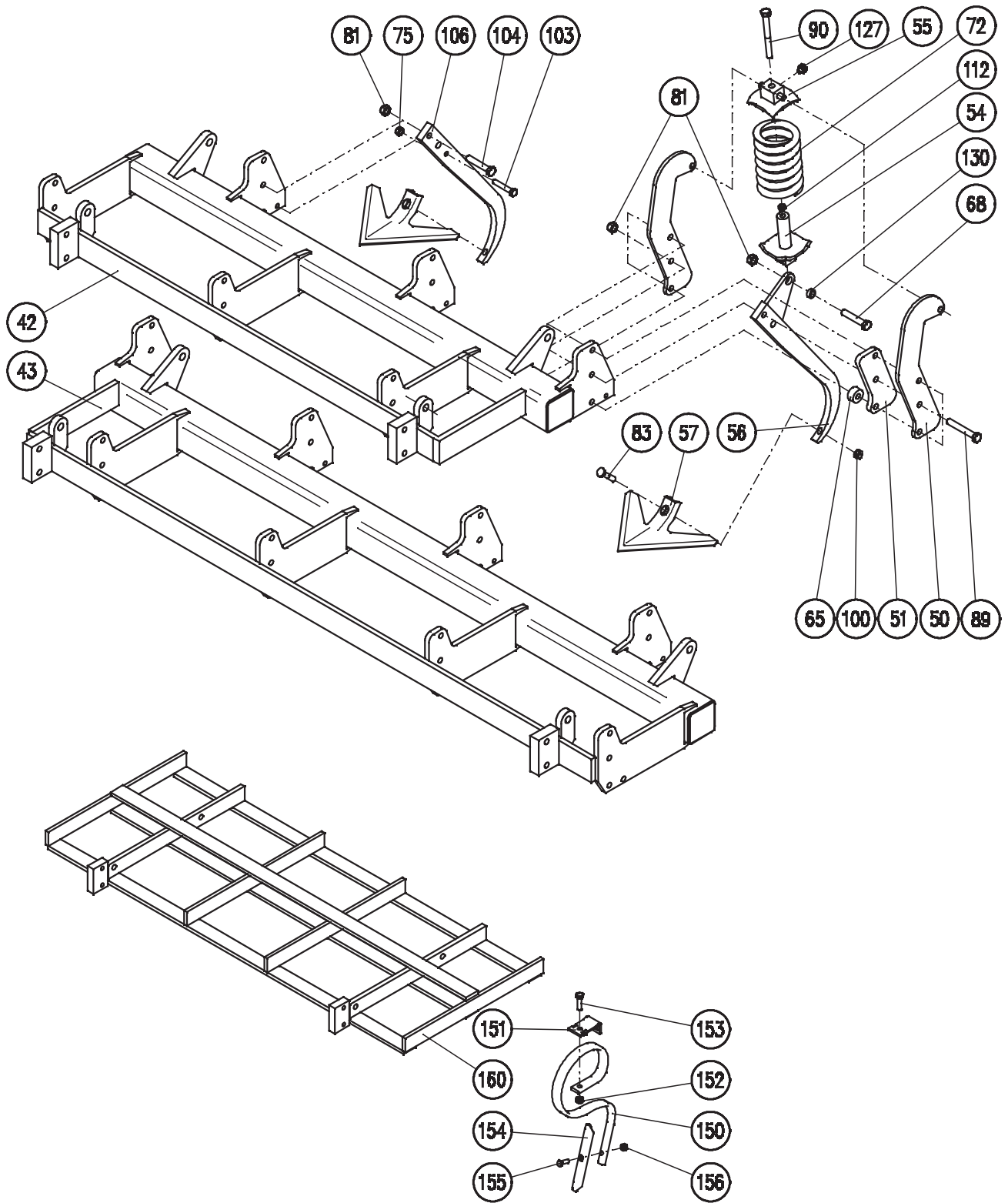
Montážní sestava: 40410-33-001 Bočnice úplná

Poz.	Název - rozměr	Objednací číslo	Hmotnost (kg)	Poznámka
26	Kroužek těsnící	40410-33-026	0,16	
28	Podložka D39/12-3	40410-33-028	0,03	
30	Bočnice	40410-33-030	6,1	
51	Ložisko přírubové kruhové INA	3421370	1,77	
52	O-kroužek 79x2	3053527	0,01	
54	Šroub M 12x75	2605751	0,08	
55	Šroub M 12x25	2654671	0,05	
56	Šroub M 16x45 Up	2614840	0,1	
61	Matice samojistná M 12	2685212	0,02	
62	Matice samojistná M 16	2685600	0,031	

Drobící válece 1,5m a 2m

110	Drobící válece 1,5m	40410-03-105	33,4	
	Drobící válece 2m	40437-03-105	46,2	
120	Prutový válece 1,5m / 330mm	40410-03-110	72,-	
	Prutový válece 2m / 330mm	40437-03-110	94,-	
130	Trubkový válece 1,5m / 330mm	40410-03-111	66,-	
	Trubkový válece 2m / 330mm	40437-03-111	87,-	

Vnitřní rám 1,5m a 2m



Vnitřní část 1,5m a 2m - pružinová a střížná

Montážní sestava: 40410-03-006 Vnitřní část 1,5m - pružinová, 40410-03-007 Vnitřní část 1,5m - střížná
40437-03-006 Vnitřní část 2m - pružinová, 40437-03-007 Vnitřní část 2m - střížná

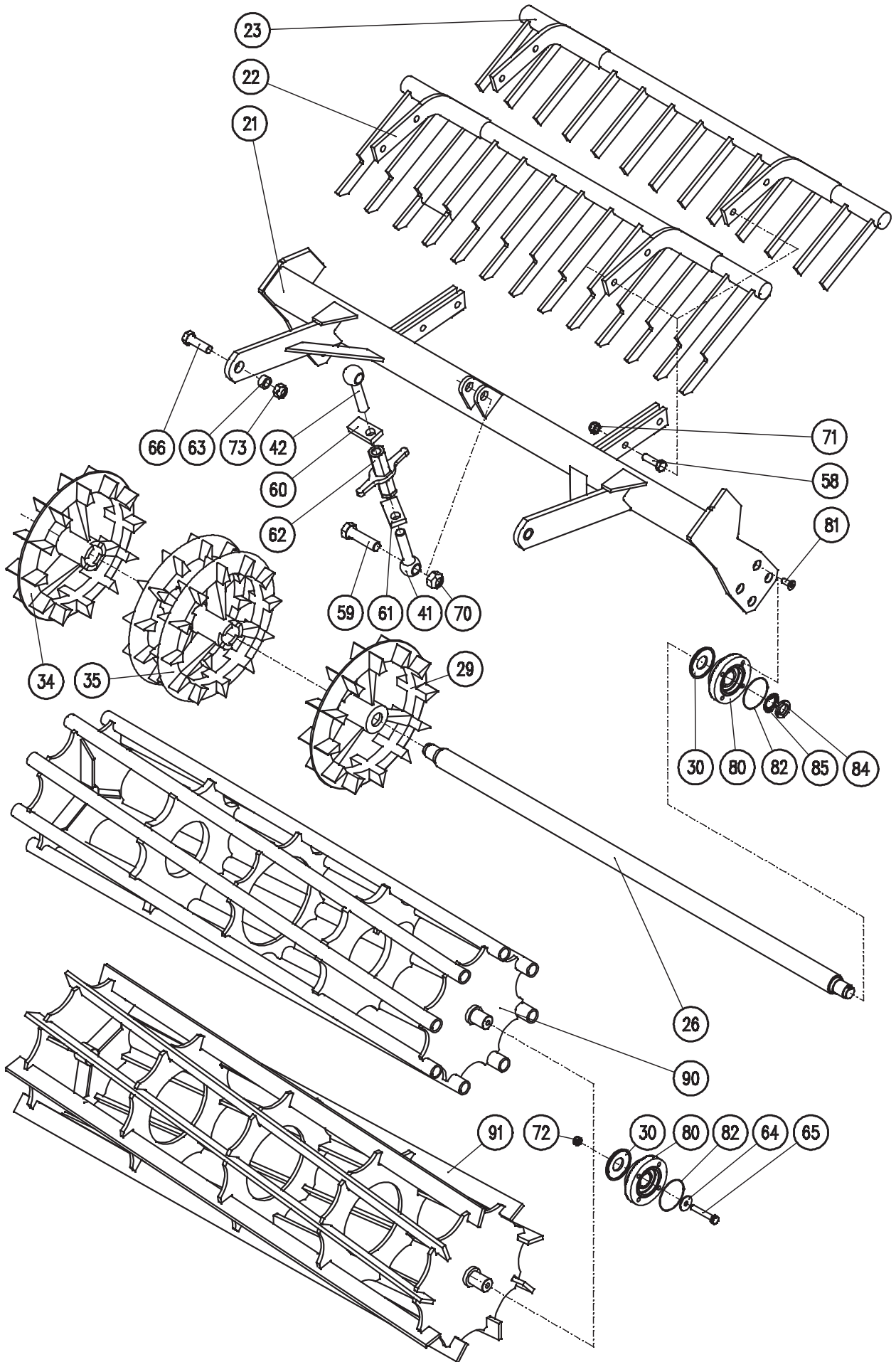
Poz.	Název - rozměr	Objednací číslo	Hmotnost (kg)	Poznámka
42	Rám vnitřní 1,5m	40410-03-142	48,5	
43	Rám vnitřní 2m	40437-03-143	60	
50	Bočnice	40410-03-050	1,5	
51	Deska	40410-03-051	0,95	
54	Opěrka	40410-03-054	0,7	
55	Závěs	40410-03-055	0,65	
56	Držák - slupička pruž.	40410-03-056	2,6	
57	Radlička	40410-03-057	0,4	
65	Vložka	40410-03-065	0,07	
68	Šroub M12x40	7604093	0,048	
72	Pružina	2988376	1,2	
75	Matice samojistná M10	2685204	0,01	Pro Střížné jištění
81	Matice samojistná M12	2685212	0,17	
83	Šroub M10x50	2654770.1	0,15	
89	Šroub M12x75	2605657	0,08	
90	Šroub M12x110	2605731	0,11	
100	Matice M10	2667251	0,009	
103	Šroub M10x40	2605525	0,034	Pro Střížné jištění
104	Šroub M12x40	7604093	0,05	Pro Střížné jištění
106	Slupička-střížná	40410-03-106	2,4	Pro Střížné jištění
112	Matice M12	2667284	0,01	
127	Maznička kulová M8x1	7604862	0,012	
128	Kryt mazací hlavice	3016030	0,001	

Vnitřní část 1,5m a 2m - S-pera

Montážní sestava: 40410-28-011 Vnitřní část 1,5m - S-pera, 40437-28-011 Vnitřní část 2m - S-pera

150	Pero s ostříčkem	F 70	2,7	
151	Spona	F70.1	0,25	
152	Matice samojistná M12	2685212	0,17	
153	Šroub M12x45	2604965	0,055	
154	Ostří oboustranné	F 75	0,36	
155	Šroub M10x42	1038	0,03	
156	Matice M10	2667251	0,01	
160	Rám vnitřní 1,5m - S-pera	40410-28-022	48,-	
	Rám vnitřní 2m - S-pera	40437-28-022	60,-	

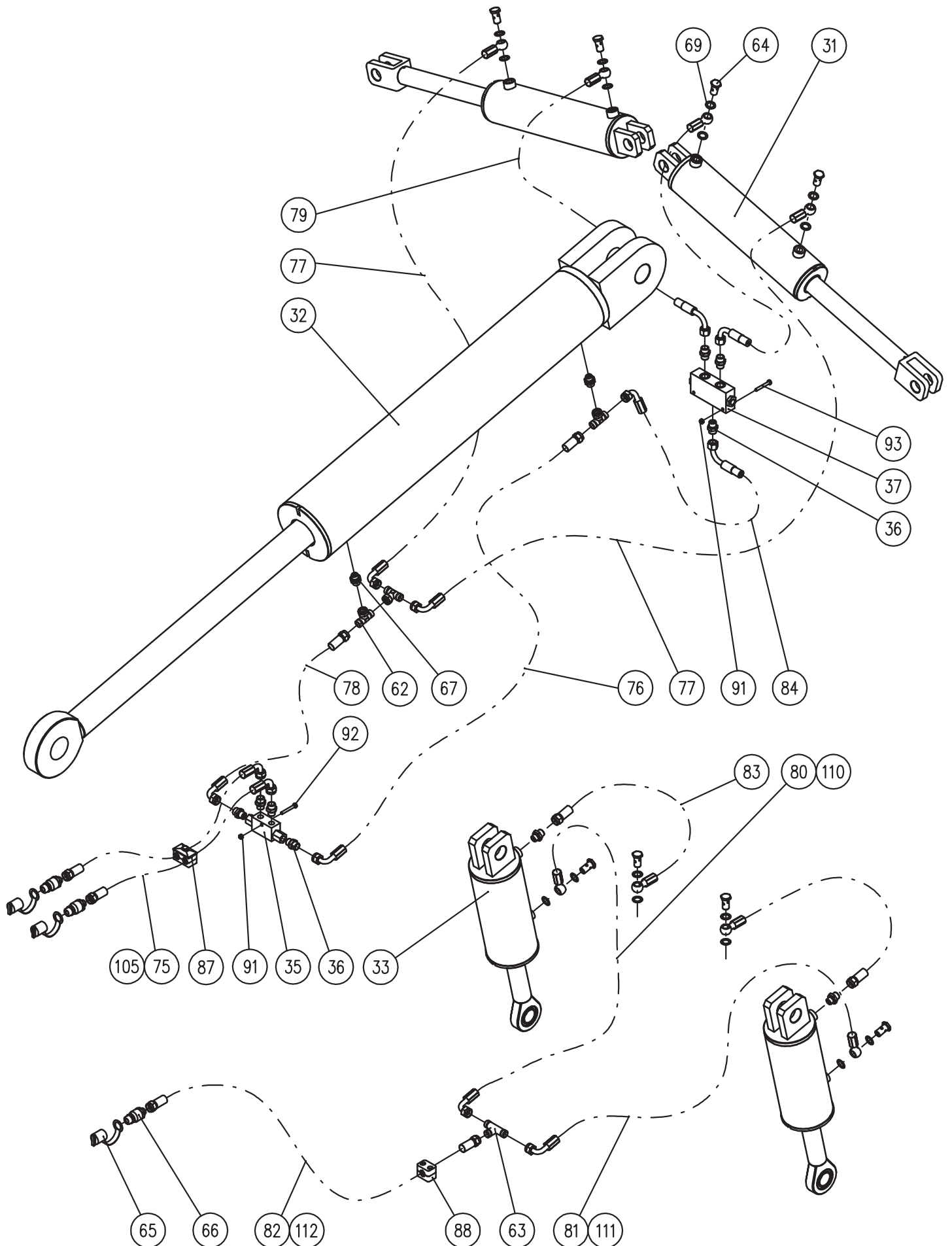
Pěchovací část 1,5m a 2m



Pěchovací část 1,5m a 2m

Montážní sestava: 40410-34-001 Rám 1,5m, 40437-34-001 Pěchovací část - Rám 2m
 40410-34-002 Válec 1,5m crosskill, 40437-34-002 Válec 2m crosskill
 40410-04-003 Hrábě dlouhé 1,5m, 40437-04-003 Hrábě dlouhé 2m
 40410-04-004 Hrábě krátké 1,5m, 40437-04-003 Hrábě krátké 2m
 40410-24-002 Válec trubkový 1,5m/D400, 40437-24-002 Válec trubkový 2m/D400
 40410-25-002 Válec prutový 1,5m/D430, 40437-25-002 Válec prutový 2m/D430

Poz.	Název - rozměr	Objednací číslo	Hmotnost (kg)	Poznámka
21	Rám pěchovacího válce 1,5m	40410-34-031	42,-	
	Rám pěchovacího válce 2m	40437-04-041	49,-	
22	Hrábě dlouhé 1,5m	40410-04-042	28,-	Pro hlinité půdy
	Hrábě krátké 1,5m	40410-04-032	25,-	Pro kamenité půdy
23	Hrábě dlouhé 2m	40437-04-042	36,-	Pro hlinité půdy
	Hrábě krátké 2m	40437-04-032	32,-	Pro kamenité půdy
26	Hřídél 1,5m	40410-34-046	21,8	
29	Pěchovací kotouč levý	40410-34-039	14,8	
30	Kroužek těsnící	40410-33-026	0,16	
34	Pěchovací kotouč pravý	40410-34-034	14,8	
35	Pěchovací kotouč střední	40410-04-045	13,9	
41	Napínací šroub levý	40410-04-071	0,9	
42	Napínací šroub pravý	40410-04-072	0,9	
58	Šroub M16-58 úprava	40410-34-058	0,13	
59	Šroub M24-90 úprava	40410-34-059	0,13	
60	Matice M24	40410-34-060	0,33	
61	Matice M24 LEVÁ	40410-34-061	0,33	
62	Matice M24 P-L	40410-34-062	1,4	
63	Pouzdro 30/20-15	40410-33-036	0,05	
64	Podložka D39/12-3	40410-33-028	0,03	
65	Šroub M 12x75	2605751	0,08	
66	Šroub M 20x1,5x65	2608522	0,25	
70	Matice samojistná M 24	2685238	0,12	
71	Matice samojistná M16	2685600	0,02	
72	Matice samojistná M 12	2685212	0,02	
73	Matice samojistná M 20x1,5	7611452	0,065	
80	Ložisko přírubové kruhové INA	3421370	1,77	
81	Šroub M 12x30	2654820	0,008	
82	O-kroužek 79x2 NBR70	3053527	0,01	
84	Matice KM 06	3473016	0,05	
85	Podložka MB 6	3480021	0,01	
	OPĚRNÉ VÁLCE			
90	Trubkový válec 1,5m / 400mm	40410-24-031	77,-	
	Trubkový válec 2m / 400mm	40437-24-031	99,-	
91	Prutový válec 1,5m / 430mm	40410-25-032	86,-	
	Prutový válec 2m / 430mm	40437-25-032	114,-	



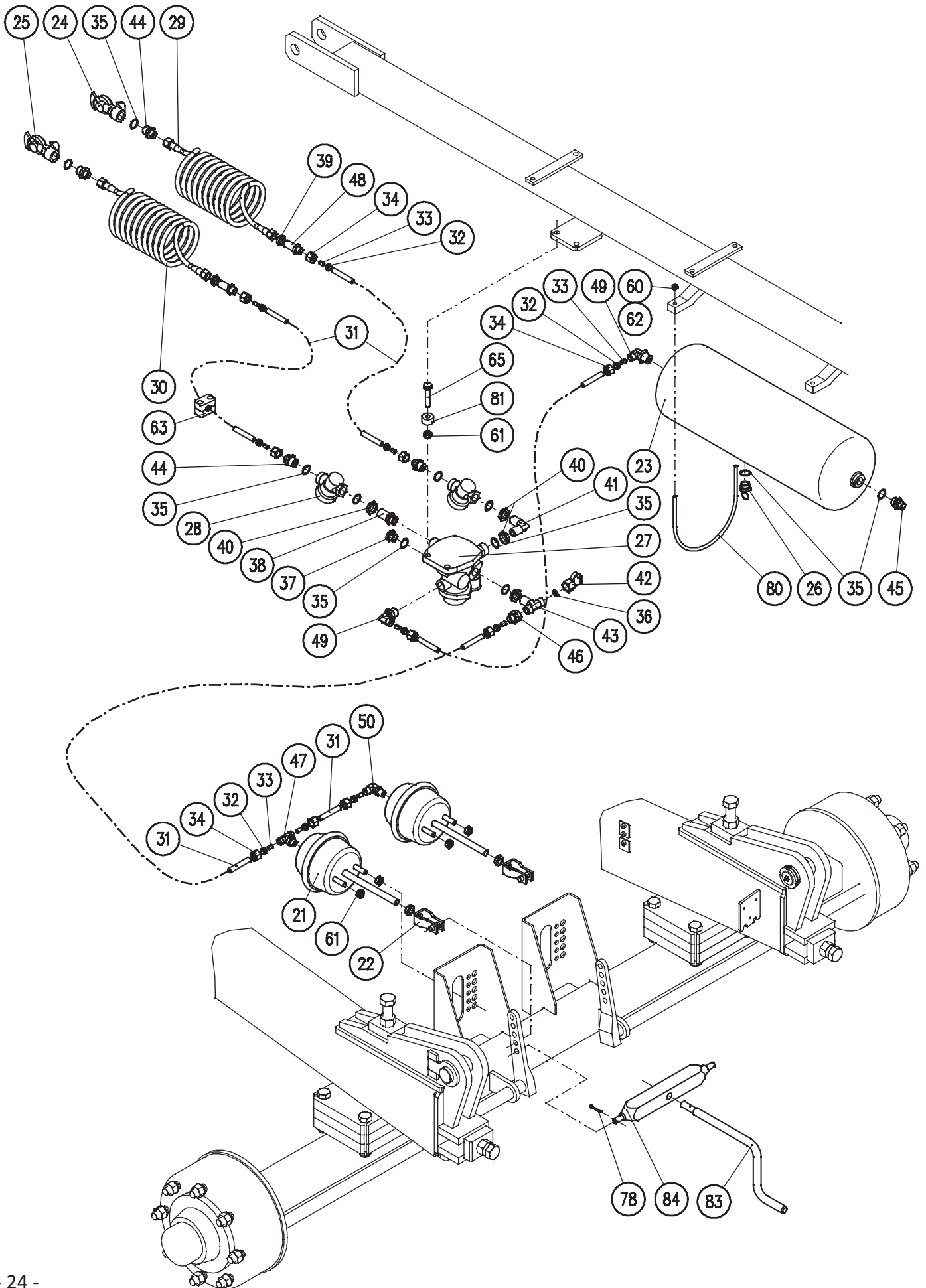
Obvod hydraulický

Montážní sestava: 40434-07-002 Hydraulický obvod 8m

40434-07-005 Hydraulický obvod 10m

Poz.	Název - rozměr	Objednací číslo	Hmotnost (kg)	Poznámka
31	Válec hydraulický	40410-18-001	23,-	
32	Válec hydraulický	40434-10-001	108,-	
33	Válec hydraulický	40434-11-003	23,-	
35	Zámek hydraulický VBPDE 3/8L	7627672	0,75	
36	Hrdlo G3/8-M18x1,5	7627667	0,06	
37	Dělič průtoku VDF02	7627650	0,87	
62	T- spojka stavitelná TSS02 12L	2677632	0,1	
63	T- spojka (3xM18x1,5) TS2 12L	2677630	0,1	
64	Šroub průtokový M16x1,5	2677612	0,034	
65	Prachovka zástrčky červená	7623316	0,02	
66	Zástrčka ISO 12,5-M18x1,5	3209248	0,4	
67	Hrdlo PHEM2 12LM	7621353	0,07	
68	Prachovka zástrčky žlutá	7623315	0,02	
69	Usit 16,7x24x1,5	3001559	0,011	
75	Had.vysoktl. 5000 DKL/DKL 90°	3085002	1,8	8m
76	Had.vysoktl. 2000 DKL/DKL 90°	3082002	0,9	
77	Had.vysoktl. 1650 DKL 90°/RGN	3081654	0,7	
78	Had.vysoktl. 1150 DKL/DKL 90°	3081152	0,6	
79	Had.vysoktl. 800 DKL/RGN	3080804	0,4	
80	Had.vysoktl. 2300 DKL 90°/RGN	3082304	1,-	8m
81	Had.vysoktl. 3350 DKL 90°/RGN	3083354	1,3	8m
82	Had.vysoktl. 7000 DKL/DKL	3087001	2,4	8m
83	Had.vysoktl. 800 DKL/RGN	3080803	0,4	
84	Had.vysoktl. 1000 DKL 90°/DKL 90°	3081006	0,5	
87	Spona 218/18 PP GD-AS	7625420	0,05	
88	Spona 218/18 PP SI-AF	7625421	0,05	
91	Matice M6	2685013	0,003	
92	Šroub M6x45	2670645	0,01	
93	Šroub M6x60	2673823	0,02	
105	Had.vysoktl. 5500 DKL/DKL 90°	3085502	2,-	10m
110	Had.vysoktl. 2800 DKL 90°/RGN	3082804	1,1	10m
111	Had.vysoktl. 3850 DKL 90°/RGN	3083854	1,4	10m
112	Had.vysoktl. 7500 DKL/DKL	3087501	2,6	10m

Vzduchový obvod

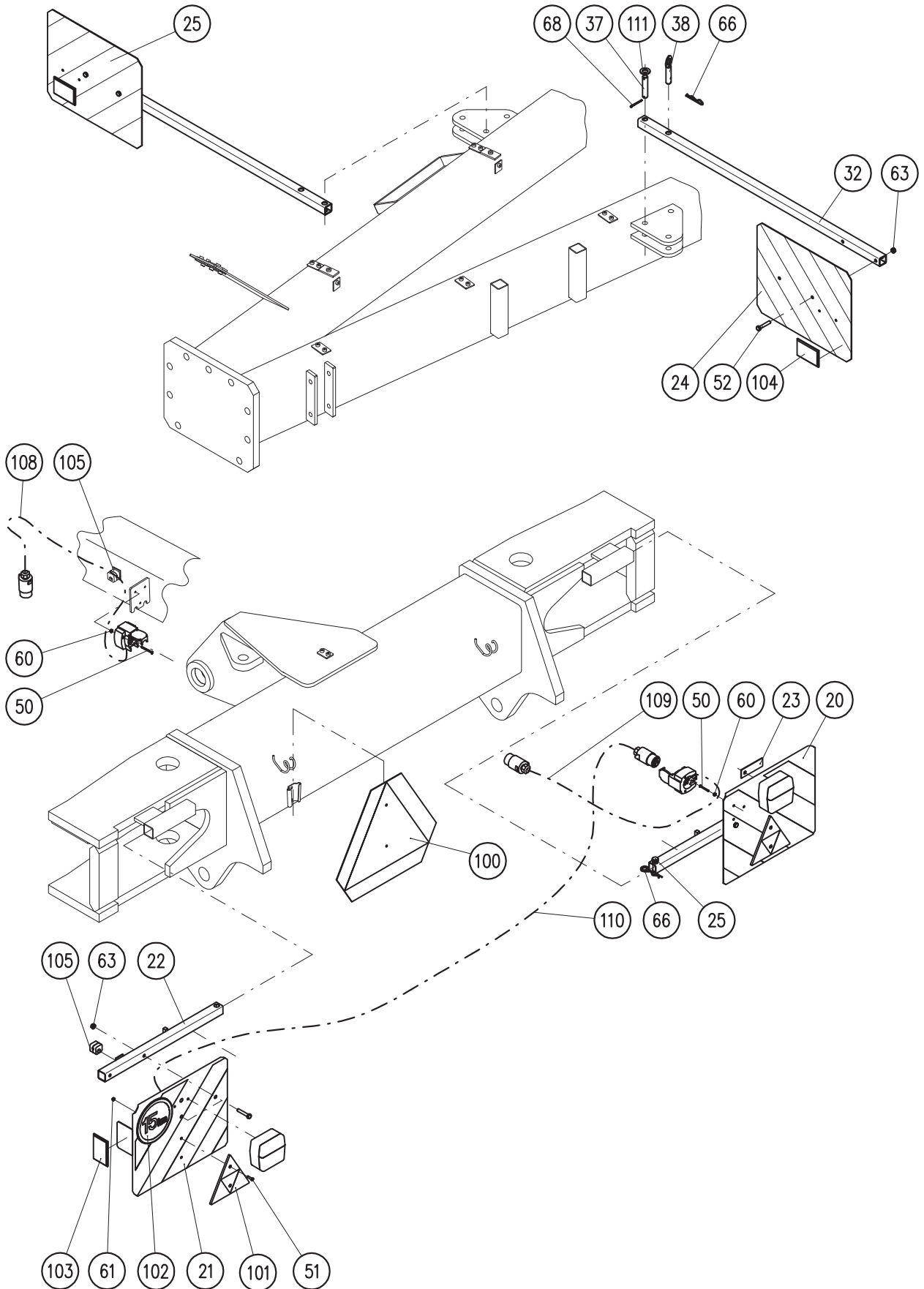


Obvod vzduchový

Montážní sestava: 40434-08-004 Vzduchový obvod 8m

40434-08-005 Vzduchový obvod 10m

Poz.	Název - rozměr	Objednací číslo	Hmotnost (kg)	Poznámka
21	Válec membránový 16" BZ3370	3201270	2,70	
22	Vidlička pro válec membránový	3201272	0,25	
23	Vzduchojem 20L s hrdly / D200m	7627590	14,3	
24	Hlava spojková - žlutá	3201224	0,2	
25	Hlava spojková - červená	3201226	0,2	
26	Ventil odvodňovací	3201258	0,5	
27	Rozváděč AS3100A	3201251	3,-	
28	Čistič vzduchu Knorr	3201230	0,35	
29	Hadice vzduchová žlutá	3800020	0,30	
30	Hadice vzduchová červená	3800030	0,3	
31	Hadice PA 12x1,5	3800010	0,6/m	
32	Kroužek zářezný D12	7621330	0,004	
33	Vložka do PA trubek 9x13	7621332	0,001	
34	Matice převlečná M 18x1,5	2682754	0,028	
35	Kroužek těsnící D27x22x2 Cu	3078541	0,001	
36	Kroužek těsnící D12x20 Al	3078540	0,002	
37	Zátka M22x1,5	2945186	0,075	
38	Hrdlo dlouhé M22x1,5D / 22x1,5	2945187	0,12	
39	Matice M 18x1,5 nízká	3201306	0,01	
40	Matice M 22x1,5 nízká	3201308	0,01	
41	Koleno prodloužené	3201295	0,16	
42	Kontrolní přípojka "C" / M22x1	3201233	0,16	
43	T spojka / TH 3xM22x1,5	3201237	0,17	
44	Hrdlo M22/M18 PHEM2 12LM22	2945110	0,09	
45	Kontrolní přípojka "A" / M22x1	3201234	0,08	
46	Šroubení RK12 - M22/M18	2945125	0,07	
47	T-spojka WIRA 810 1216 2 - M16	2677650	0,1	
48	Spojka přímá panelová PSP2 12L	7621357	0,08	
49	L-spojka WIRA 805 1222 2 - M22	2677640	0,16	
50	L-spojka WIRA 805 1216 2 - M16	2677645	0,12	
60	Matice M 8 DIN 985-8 ZN	2685014	0,006	
61	Matice samojistná M 12 DIN 985	2685212	0,02	
62	Podložka 8,4 DIN 125 ZN	2713345	0,002	
63	Spona 212 PP-IS	7625490	0,04	
65	Šroub M 12x65 ČSN 02 1101.55	2605640	0,07	
78	Závlačka 4x28 ČSN 02 1781	2750438	0,003	
80	Třmen vzdušníku	40410-06-070	0,2	
81	Vložka D30/12-16	40410-03-065	0,07	
83	Klika	40410-05-081	1,5	
84	Matice kliky 300	40434-08-053	1,2	



Dopravní značení

Montážní sestava: 40434-05-002 Dopravní značení

Poz.	Název - rozměr	Objednací číslo	Hmotnost (kg)	Poznámka
20	Deska zadní pravá	40461-15-060	2,2	
21	Deska zadní levá	40461-15-061	2,2	
22	Nosič	40461-15-062	0,9	
23	Plech	40461-15-023	0,05	
24	Deska pravá	40409-00-080	2,5	
25	Čep 14x50x45	40409-00-082	0,07	
25	Deska levá	40409-00-081	2,5	
32	Nosič	40434-05-021	2,5	
37	Čep 15-75/65	40434-01-067	0,1	
38	Čep 15-70/64	40434-01-068	0,13	
50	Šroub M4x40	2664202	0,002	
51	Šroub M5x20	2664209	0,003	
53	Šroub M8x45	2671329	0,026	
60	Matice M4 samojistná	2667038	0,001	
61	Matice M5 samojistná	2685010	0,002	
63	Matice M8 samojistná	2685014	0,005	
66	Závlačka pérová 3,15x70/2	2761001	0,05	
68	Závlačka 4x25	2750438	0,003	
100	Trojúhelník-pomalá voz.	3066290	0,9	
101	Odrážka trojúhelníková	3203940	0,09	
102	Stítek-nejvyšší dovolená rychlost	5603378	0,002	
103	Odrážka oranžová	7625537	0,04	
104	Odrážka bílá	7627751	0,04	
105	Spona 108 PP-IS	7621508	0,1	
108	Vedení po rámu 7,5m	3066235	1,8	
109	Pravá větev 1,8m	3066255	0,45	
110	Podložka plochá	2713337	0,011	
111	Levá větev 2,3m	3066250	0,6	