



Univerzální nosič nářadí
NEPTUN II



Servisní katalog náhradních dílů
2005



SERVISNÍ KATALOG NÁHRADNÍCH DÍLŮ

Součásti uvedené v tomto servisním katalogu platí pro

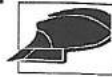
Univerzální nosič nářadí

NEPTUN

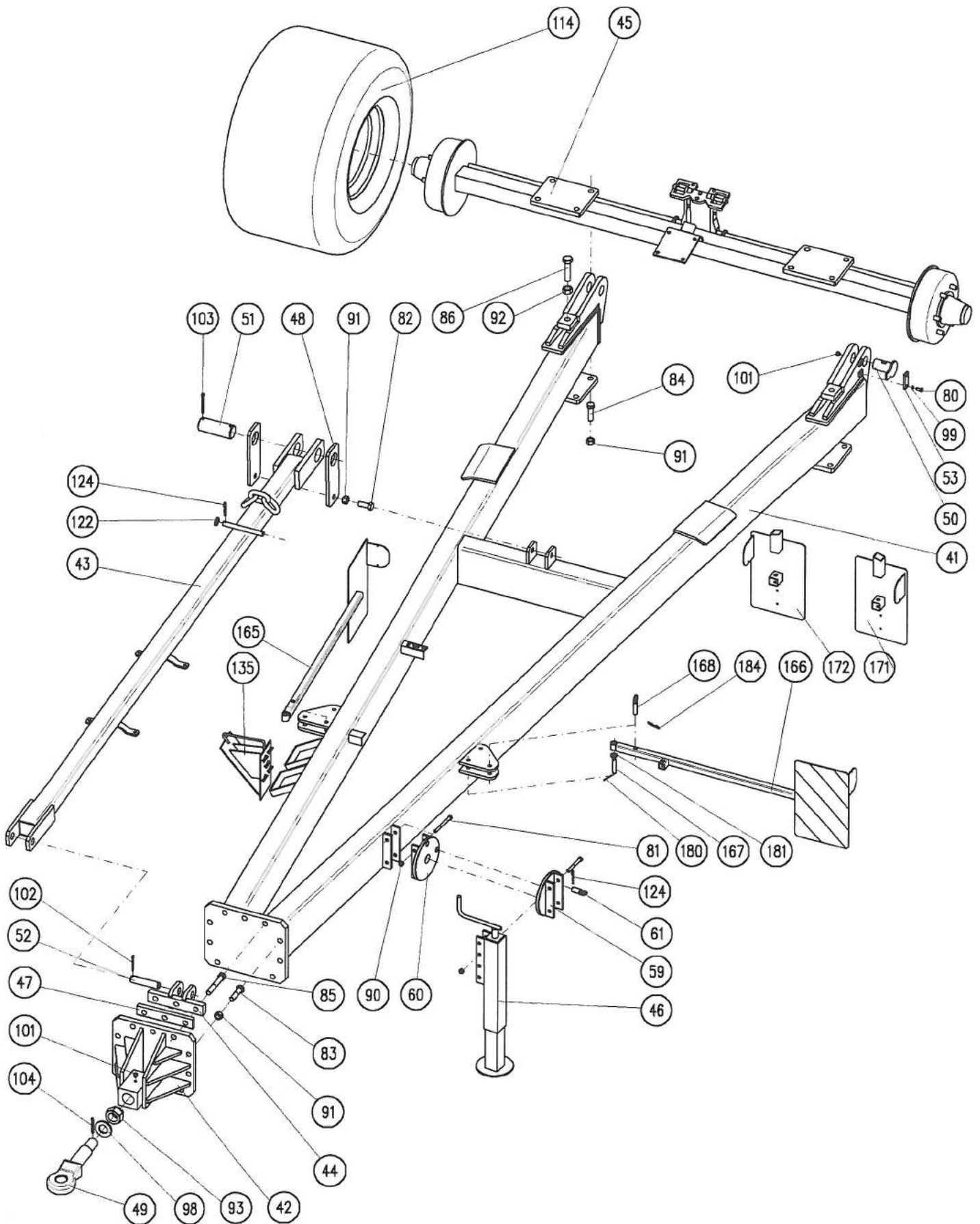
Obsah

Podvozek	2-3
Nosník příčný	4-5
Nosič sekcí	6-7
Hydraulický obvod	8-9
Pneumatický obvod	10-11

Tento servisní katalog náhradních dílů stroje slouží k nejběžnějším opravám a pravidelné údržbě Vašeho stroje. Dotazy a případné připomínky Vám zodpovíme v našich servisních střediscích uvedených na zadní straně obálky.



Podvozek , Dopravní značení



Podvozek

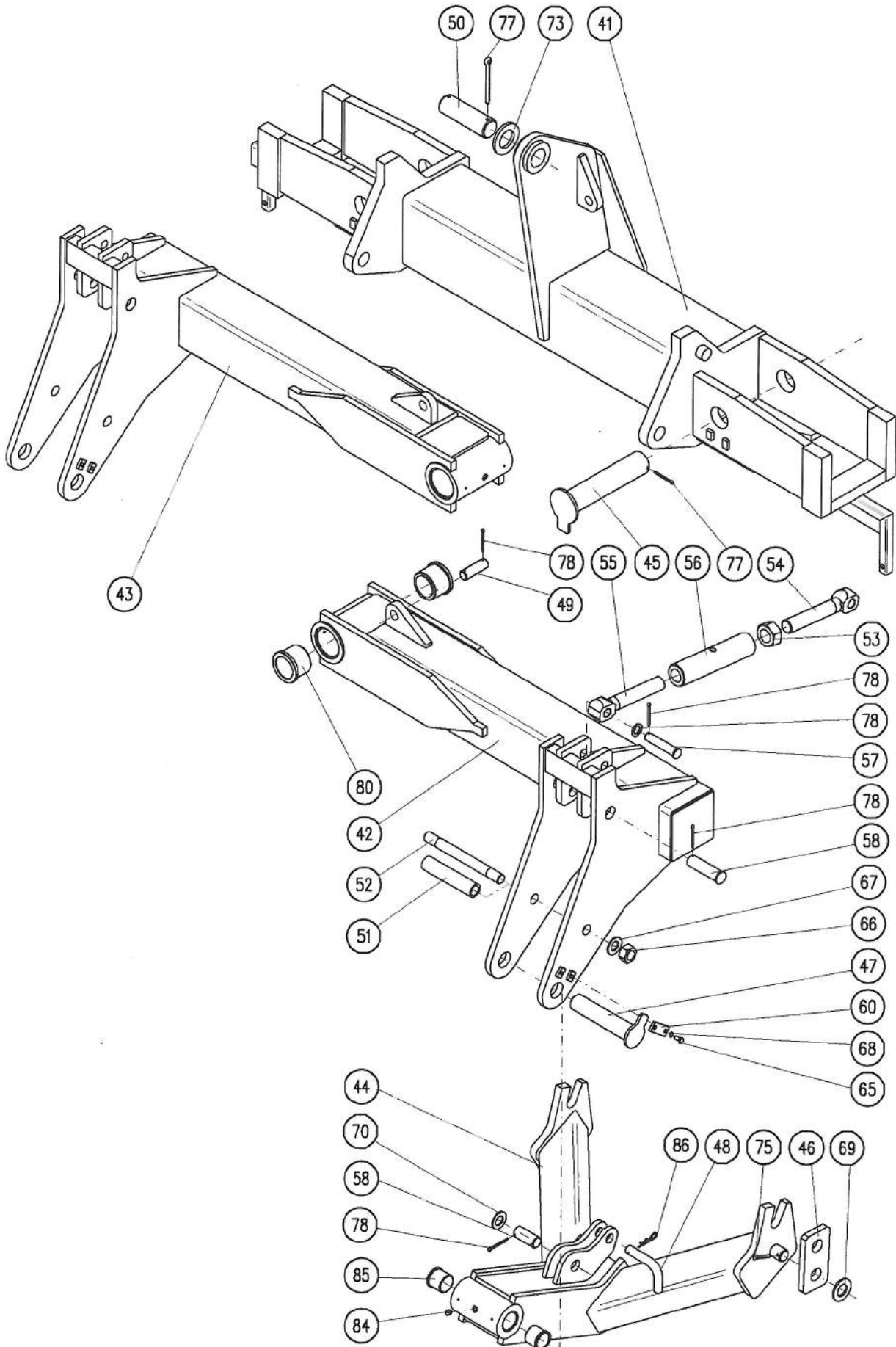
Poz.	Název - rozměr	Objednací číslo	Hmotnost (kg)	Poznámka
41	Rám	40434-01-041	390,-	
42	Závěs	40434-01-042	50,-	
43	Táhlo	40434-01-043	69,-	
44	Uchyt	40434-01-044	5,-	
45	Náprava	40434-01-045	160,-	
46	Zvedák	40434-01-046	15,-	
47	Plocháč	40434-01-047	2,-	
48	Plocháč	40434-01-048	2,8	
49	Okno	40434-01-049	13,-	
50	Čep úplný 45x84	40434-01-050	1,1	
51	Čep 60x156x132	40434-01-051	3,1	
52	Čep 30x134x118	40434-01-052	0,7	
53	Příložka	40434-01-053	0,1	
59	Deska horní	40434-01-059	4,4	
60	Deska spodní	40434-01-060	3,7	
61	Zajišťovací čep	40434-01-061	0,15	
80	Šroub M10x20	2672152	0,023	
81	Šroub M12x120	2671568	0,123	
82	Šroub M20x50	2607034	0,2	
83	Šroub M20x80	2606788	0,27	
84	Šroub M20x70	2606770	0,25	
85	Šroub M20x130	2607471	0,4	
86	Šroub M24x100	2606648	0,48	
90	Matice M12 samojistná	2667285	0,014	
91	Matice M20 samojistná	2685618	0,065	
92	Matice M24 8G	2667111	0,11	
93	Matice korunová M42x3	2682698	0,66	
98	Podložka plochá D43	2713431	0,18	
99	Podložka pružná D10	2735439	0,002	
101	Maznička plochá M10x1	3016037	0,002	
102	Závlačka 6,3x50	2750701	0,005	
103	Závlačka 10x71	2751566	0,009	
104	Závlačka 8x71	2750867	0,18	
107	Závlačka 5x63	2750644	0,017	
114	Kolo kompletní 500/60-17	7626030	82,-	
122	Podložka D21 plochá	2713378	0,017	
124	Závlačka pérová 3,15x70/2	2761001	0,02	

Dopravní značení

Poz.	Název - rozměr	Objednací číslo	Hmotnost (kg)	Poznámka
165	Deska přední levá	OPL 34-01-065	7,6	
166	Deska přední pravá	OPL 34-01-066	7,6	
167	Čep	OPL 34-01-067	0,1	
168	Čep s kroužkem	OPL 34-01-068	0,15	
171	Deska zadní levá	OPL 34-05-041	3,3	
172	Deska zadní pravá	OPL 34-05-042	3,3	
180	Závlačka 4x25	2750420	0,005	
181	Podložka D17	2712227	0,011	
184	Závlačka pérová	2761001	0,02	



Nosník příčný

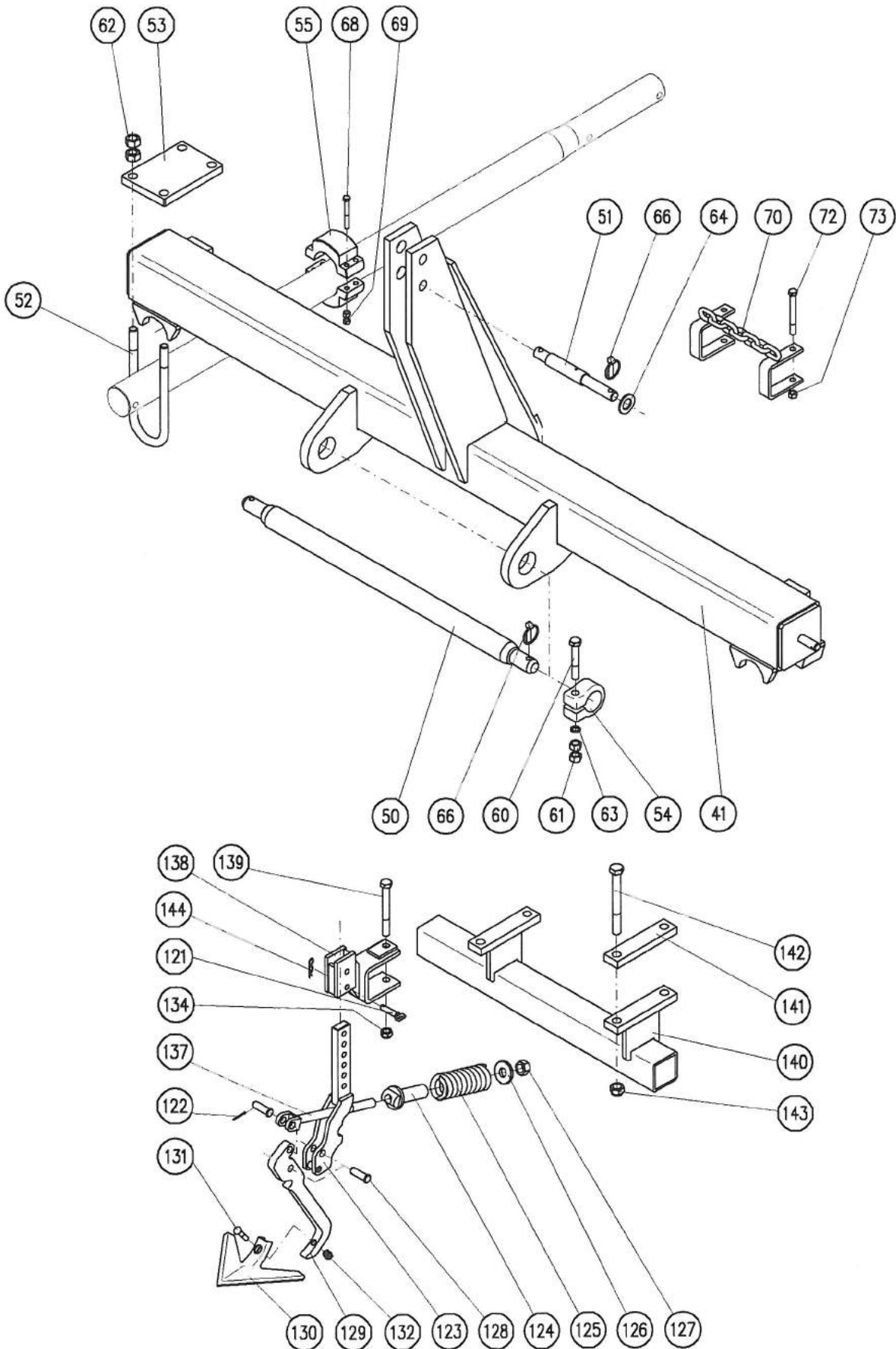


Nosník příčný

<i>Poz.</i>	<i>Název - rozměr</i>	<i>Objednací číslo</i>	<i>Hmotnost (kg)</i>	<i>Poznámka</i>
41	Nosník	40434-02-041	435,-	
42	Rameno levé	40434-02-042	190,-	
43	Rameno pravé	40434-02-043	190,-	
44	Závěs	40434-02-044	105,-	
45	Čep ramene	40434-02-045	10,2	
46	Plocháč	40434-02-046	3,-	
47	Čep závěsu	40434-02-047	4,1	
48	Kolik D25	40434-02-048	0,7	
49	Čep 30x94x76	40434-02-049	0,4	
50	Čep 60x187x163	40434-02-050	4,1	
51	Trubka	40434-02-051	1,2	
52	Šroub	40434-02-053	0,2	
53	Matice pojistná M42x2	40434-02-053	0,2	
54	Šroub pravý M42x2	40434-02-054	2,8	
55	Šroub levý M42x2L	40434-02-055	2,8	
56	Matice pravo-levá M42x2	40434-02-056	4,7	
57	Čep 25x122x115	40434-02-057	0,5	
58	Čep 35x122x116	40434-02-058	0,65	
59	Čep 35x84x68	40434-02-053	0,1	
60	Příložka	40434-01-053	0,1	
65	Šroub M10x25 5S	2672400	0,026	
66	Matice M30 5S	7604994	0,23	
67	Podložka plochá D31	2713675	0,053	
68	Podložka pružná D10	2735439	0,002	
69	Podložka plochá D40	2713154	0,132	
70	Závlačka 6,3x50	2751543	0,02	
73	Podložka plochá D60	2713279	0,45	
75	Závlačka 8x50	2750818	0,03	
77	Závlačka 10x90	2751014	0,05	
78	Podložka plochá D25	2713113	0,032	
80	Pouzdro	40434-02-042,08	1,4	
84	Maznička plochá M10x1	3016037	0,002	
85	Pouzdro	7616154	0,23	
86	Závlačka pérová 3,15x70/2	2761001	0,02	



Nosič sekerí



Nosič sekcí

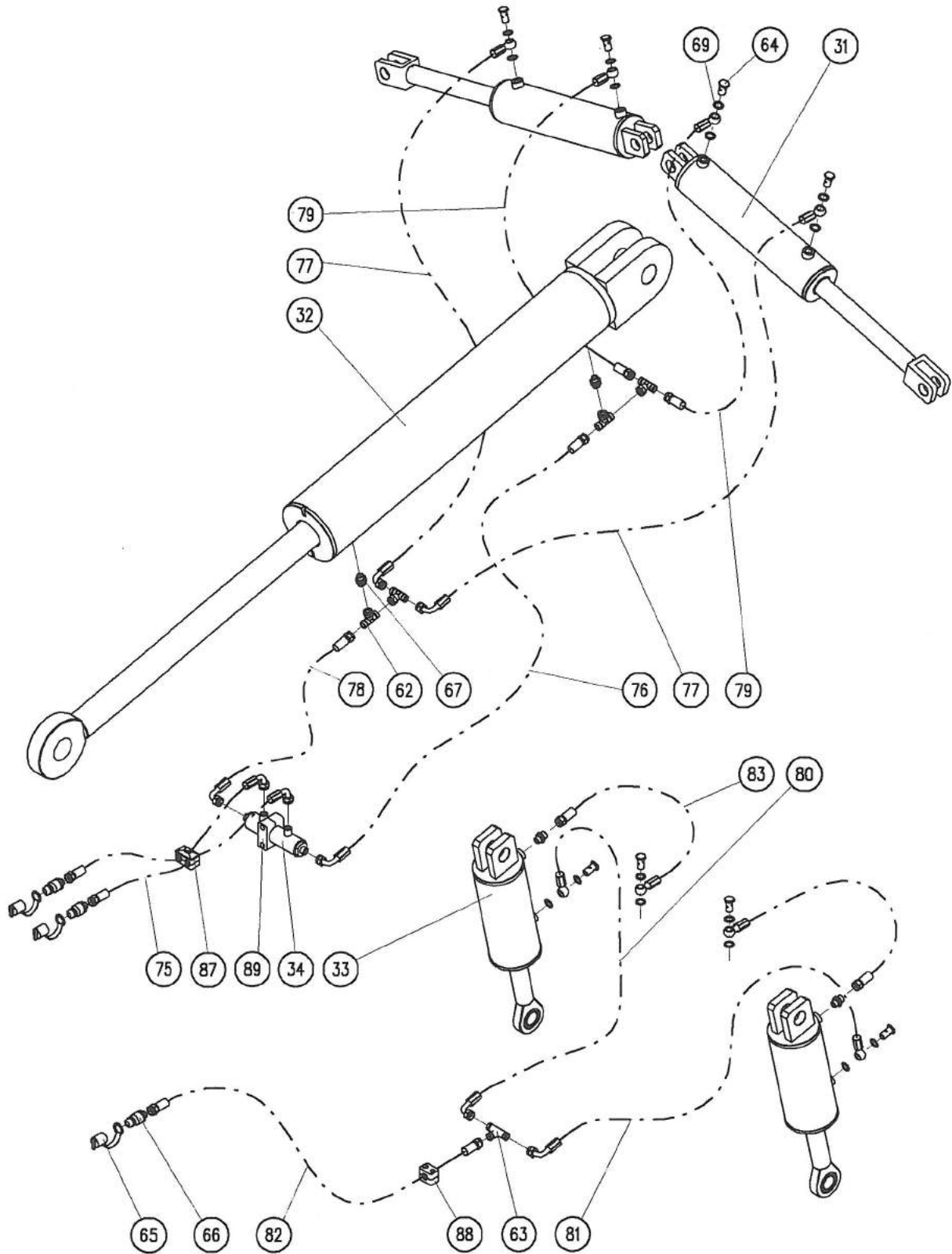
Poz.	Název - rozměr	Objednací číslo	Hmotnost (kg)	Poznámka
41	Nosič - rám	40434-03-041	135,-	
50	Závesný hřídel	40411-08-036	16,-	
51	Kolík	40411-08-029	0,85	
52	Upínací šroub	40434-03-052	1,6	
53	Deska	40434-03-053	4,2	
54	Svorka	40408-08-051	1,8	
55	Doraz	40437-03-053	0,9	
60	Šroub M16x100 8G	7604739	0,175	
61	Matice M16 8G	2667178	0,033	
62	Matice M20 8G	2687010	0,065	
63	Podložka D17	2713337	0,015	
64	Podložka plochá D26	2713113	0,32	
65	Podložka plochá D33	2713394	0,067	
66	Kolík s kroužkem 11x56 D40	3204856	0,01	
68	Šroub M10x70 Imbus	2671261	0,056	
69	Matice M10 8G	2685204	0,01	
70	Aretace sekcí	40434-03-030	1,7	
71	Šroub M12x120	2671543	0,12	
72	Matice samojistná M12	2685212	0,17	

Kypřič stop

Poz.	Název - rozměr	Objednací číslo	Hmotnost (kg)	Poznámka
121	Čep 12x50x45	40410-01-052	0,06	
122	Závlačka 4x28	2750586	0,003	
123	Zvedání přední radličky	40410-01-060	2,8	
124	Opera pružiny	40410-01-062	0,9	
125	Pružina 12x61,5x8,5x185	2988368	2,1	
126	Podložka	40410-01-064	0,12	
127	Matice M20	2667137	0,063	
128	Čep 16x50x45	40410-04-054	0,078	
129	Držák přední radličky	40410-01-070	2,2	
130	Radlička	40410-03-157	0,4	
131	Šroub M10x50 DIN 608	2653707	0,15	
132	Matice M10	2667251	0,01	
134	Matice samojistná M16	2685220	0,034	
137	Šroub s okem	40410-01-090	0,8	
138	Úchyt kypřiče	40434-13-021	3,2	
139	Šroub M16x140	2671537	0,26	
140	Nosič	40434-13-031	15,5	
141	Plocháč	40434-13-031,03	1,3	
142	Šroub M20x220	2607495	0,55	
143	Matice M20 samojistná	2685618	0,08	
144	Závlačka pérová 3,15x70/2	2761001	0,02	

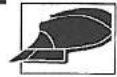


Obvod hydraulický

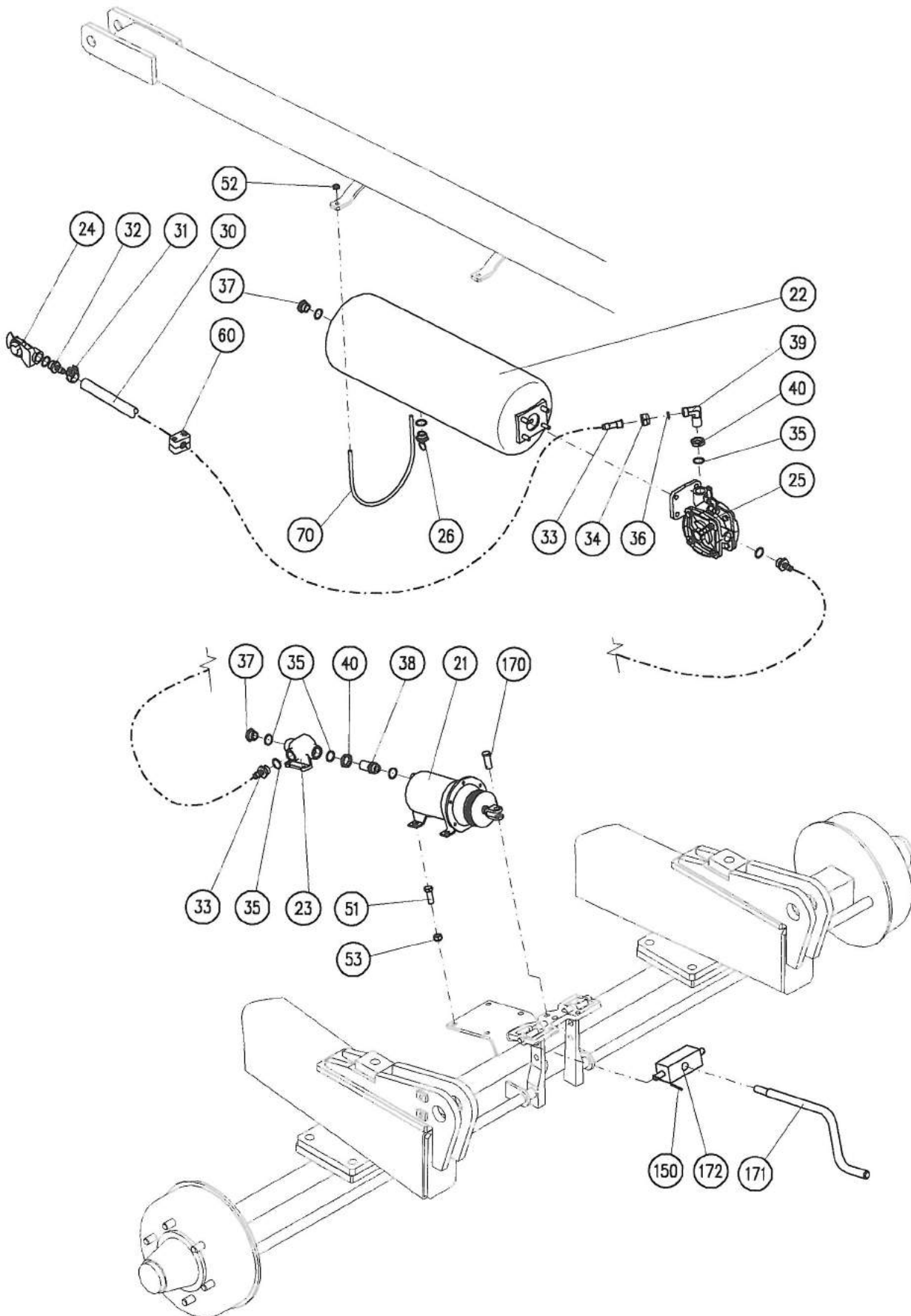


Obvod hydraulický

<i>Poz.</i>	<i>Název - rozměr</i>	<i>Objednací číslo</i>	<i>Hmotnost (kg)</i>	<i>Poznámka</i>
31	Válec hydraulický	40410-18-001	22	
32	Válec hydraulický	40434-10-001	128	
33	Válec hydraulický	40434-11-002	22	
34	Zámek hydraulický	4464804	1,7	
62	T- spojka stavitelná	2677632	0,1	
63	T- spojka (3xM18x1,5)	2677630	0,1	
64	Šroub průtokový	2677612	0,034	
65	Prachovka zástrčkyISO 12,5	7623316	0,02	
66	ZástrčkaISO 12,5-M18x1,5	3209248	0,4	
67	Hrdlo PHEM2 12LM	7621353	0,07	
69	Usit 16,7x24x1,5	3001559	0,011	
75	Had vysoktl. 5000 DKL/DKL 90°	3085002	2,6	
76	Had.vysoktl. 2000 DKL/DKL 90°	3082002	1,9	
77	Had vysoktl. 1650 DKL 90°/RGN	3081654	1,6	
78	Had.vysoktl. 1150 DKL/DKL 90°	3081152	1,1	
79	Had.vysoktl. 1000 DKL/RGN	3081003	1,2	
80	Had.vysoktl. 2300 DKL 90°/RGN	3082304	2	
81	Had vysoktl. 3350 DKL 90°/RGN	3083354	2,3	
82	Had.vysoktl. 8000 DKL/DKL	3088001	3,2	
83	Had.vysoktl. 800 DKL/RGN	3080803	0,9	
87	Spona 218/18 PP GD-AS	7625420	0,05	
88	Spona 218/18 PP SI-AF	7625421	0,05	
89	Spona 524 PP-IS	7625445	0,05	



Obvod vzduchový



Obvod vzduchový

<i>Poz.</i>	<i>Název - rozměr</i>	<i>Objednací číslo</i>	<i>Hmotnost (kg)</i>	<i>Poznámka</i>
21	Válec brzdový D100	3201209	1,05	
22	Vzduchojem s přírubou	7627598	8	
23	Ventil výfukový	3201217	0,5	
24	Hlava spojková s čepem	3201357	0,7	
25	Rozvaděč	2301241	3,5	
26	Ventil odvodňovací	3201258	0,5	
30	Hadice tlaková 13x24	5221072		
31	Objímka na hadici D23	3201340	0,12	
32	Násadec hadic. se záv.	3201332	0,3	
33	Nátrubek	3201333	0,1	
34	Matice převleč. M22x1,5	2682762	0,052	
35	Kroužek těsnicí D22x27	3078541	0,001	
36	Kroužek těsnicí D12x18	3078540	0,001	
37	Zátka 22x1,5	2945186	0,075	
38	Hrdlo M22x1,5/M22x1,5	2945187	0,15	
39	Koleno-B	3201290	0,2	
40	Matice M22x1,5 nízká	3201308	0,01	
51	Šroub M12x35	2662138	0,042	
52	Matice M8 samojistná	2685014	0,006	
53	Matice M12 samojistná	2685212	0,017	
54	Podložka D8	2713345	0,006	
60	Spona 322 PP LI	7625422	0,05	
70	Třmen vzdušníku	40410-06-070	0,2	
150	Závlačka 4x25	2750420	0,003	
170	Čep 14x31	40410-06-042	0,05	
171	Klika	40410-05-081	1,5	
172	Matice kliky	40434-08-051	1,2	