



OPALL-AGRI S.r.o.



Radličkový kypřič půdy

MERKUR



SERVISNÍ KATALOG NÁHRADNÍCH DÍLŮ

vydaný v roce **2001** pro stroje vyrobené a.s. OSTROJ



SERVISNÍ KATALOG NÁHRADNÍCH DÍLŮ

Součásti uvedené v tomto katalogu platí pro radličkový kypřič půdy

MERKUR

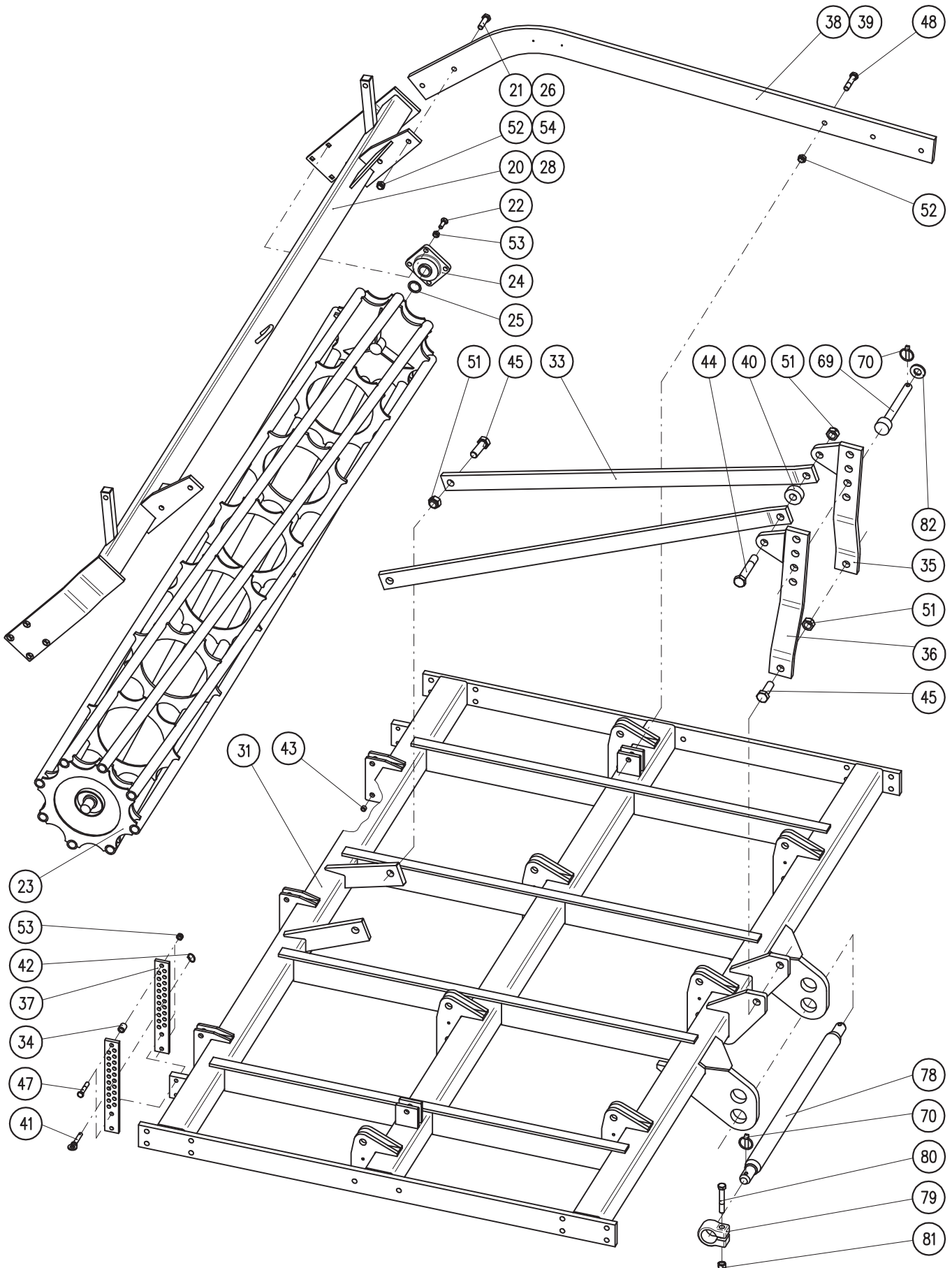
3m, 4m, 4,7m a 5,5m se střížným a pružinovým systémem jištění proti přetížení
- pracovní části – radličky, a další agregovatelné příslušenství

Obsah

Rám úplný 3m	2-3
Rám úplný 4m	4-5
Rám úplný 4,7m a 5,5m	6-7
Pružinové jištění, slupice úplná	8-9
Držák talířový, sklopný držák	10-11
Talířový drtič rostlinných zbytků	12-13
Hydraulický válec 90/45-325	14-15

Tento servisní katalog náhradních dílů stroje slouží k nejběžnějším opravám
a pravidelné údržbě Vašeho stroje.

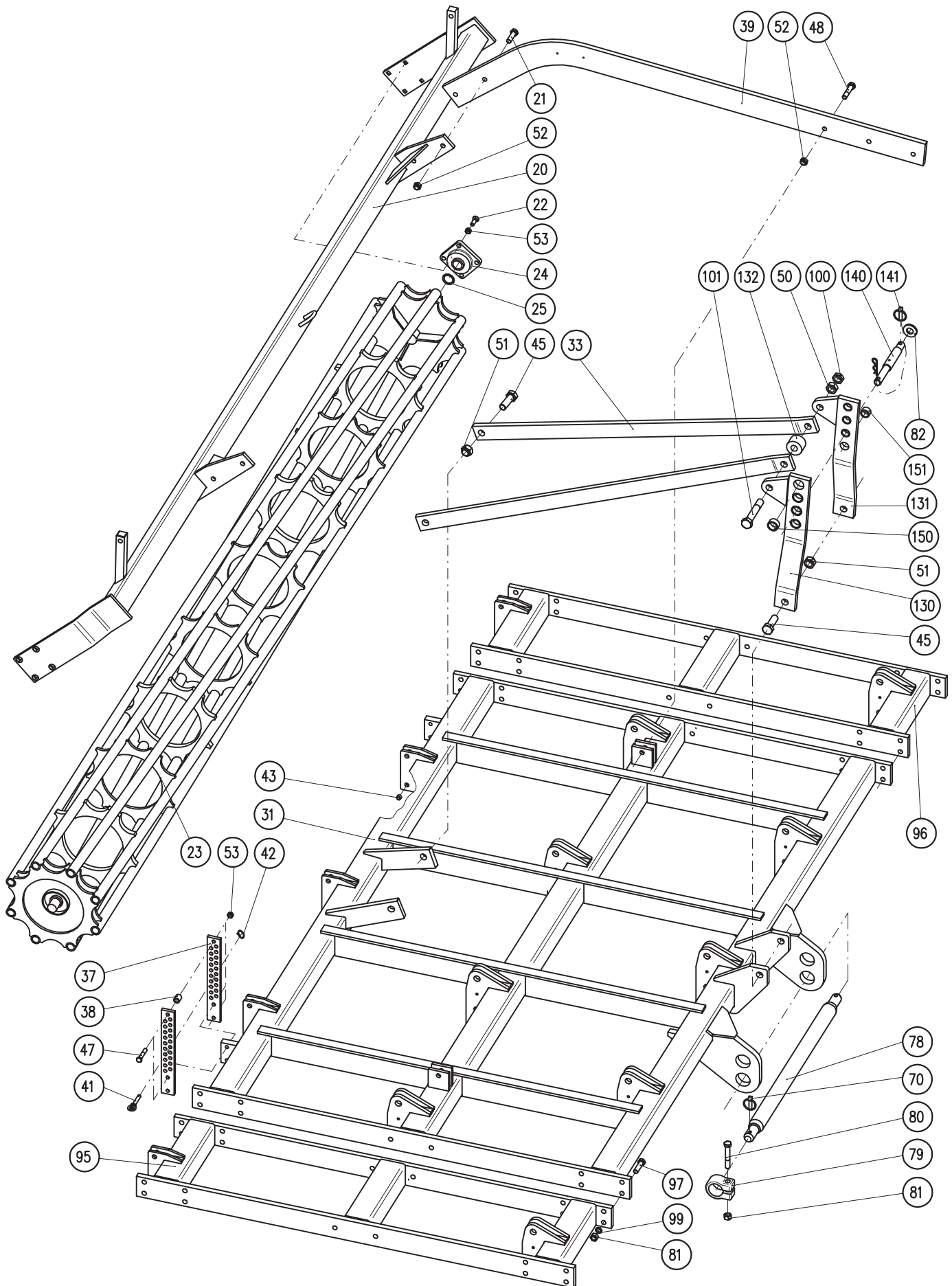
Rám úplný 3m



Rám úplný 3m

<i>Poz.</i>	<i>Název - rozměr</i>	<i>Objednací číslo</i>	<i>Hmotnost (kg)</i>	<i>Poznámka</i>
20	Vidlice (otvor k táhlu D16)	40427-01-032	55,-	Pro provedení 3m
21	Šroub M16x55 8G	2605558	0,12	
22	Šroub M12x40 DIN608 10K	2654796.1	0,038	
23	Válec trubkový 3m	40408-10-053	135,-	
24	Ložisko kloub. přírub. UCF207	3421351	1,95	
25	Kroužek distanční	40427-02-032	0,001	
26	Šroub M20x60 Imbus 8G	2674614	0,21	
28	Vidlice (otvor k táhlu D20)	40427-01-140	55,-	Pro provedení 4,7 a 5,5m
31	Rám	40427-01-031	382,-	
33	Tyč	40427-01-033	14,-	
34	Distanční trubka	40410-03-067	0,04	
35	Táhlo pravé	40427-01-035	8,35	
36	Táhlo levé	40427-01-036	8,35	
37	Plocháč	40427-01-037	1,5	
38	Táhlo (otvor k vidlici D20)	40427-01-038	30,9	Pro provedení 4,7 a 5,5m
39	Táhlo (otvor k vidlici D16)	40427-01-039	30,9	Pro provedení 3 a 4m
40	Kroužek	40427-01-040	0,55	
41	Kolík úplný	40410-03-046	0,08	
42	Kroužek pojistný	2986868	0,008	
43	Vložka	40427-01-043	0,01	
44	Šroub M24x140 5S	7604705	0,69	
45	Šroub M24x70 5S	7604713	0,36	
47	Šroub M12x65 8G	2605640	0,07	
48	Šroub M16x70 8G	7604721	0,14	
51	Matice samojistná M24 5S	2685238	0,1	
52	Matice samojistná M16 5S	2685600	0,034	
53	Matice samojistná M12 5S	2685212	0,017	
54	Matice samojistná M20 8G	2685252	0,065	
69	Čep	40427-00-042	0,5	
70	Kolík s kroužkem 11x56 D40	3204856	0,01	
78	Závěsný hřídel	40411-08-036	16,-	
79	Svorka	40408-08-051	1,8	
80	Šroub M16x100	7604739	0,17	
81	Matice M16	2667178	0,03	
82	Podložka plochá D26	7608607	0,03	

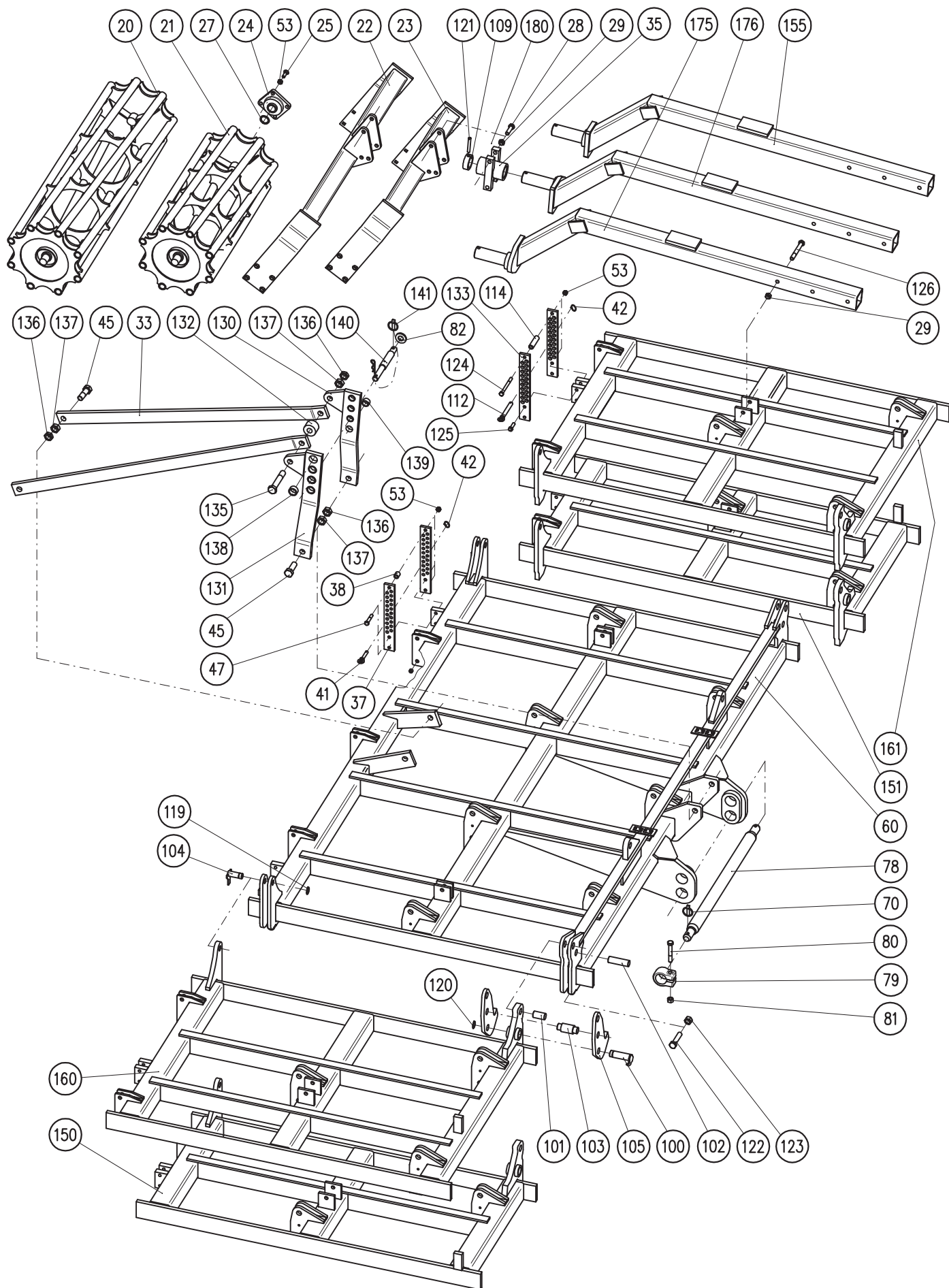
Rám úplný 4m



Rám úplný 4m

<i>Poz.</i>	<i>Název - rozměr</i>	<i>Objednací číslo</i>	<i>Hmotnost (kg)</i>	<i>Poznámka</i>
20	Vidlice 4m	40427-01-032	55,-	
21	Šroub M16x55	2605558	0,12	
22	Šroub M12x40 DIN608	2654796.1	0,038	
23	Válec trubkový	40408-10-053	135,-	
24	Ložisko kloub. přírub. UCF207	3421351	1,95	
25	Kroužek distanční	40427-02-032	0,001	
31	Rám	40427-01-031	382,-	
33	Tyč	40427-01-033	14,-	
37	Plocháč	40427-01-037	1,5	
38	Distanční trubka	40410-03-067	0,04	
39	Táhlo	40427-01-039	30,9	
41	Kolík úplný	40410-03-046	0,08	
42	Kroužek pojistný	2986868	0,008	
43	Vložka	40427-01-043	0,01	
45	Šroub M24x70	7604713	0,36	
47	Šroub M12x65	2605640	0,07	
48	Šroub M16x70	7604721	0,14	
50	Matice M24	2681622	0,12	
51	Matice samojistná M24	2685238	0,1	
52	Matice samojistná M16	2685600	0,034	
53	Matice samojistná M12	2685212	0,017	
70	Kolík s kroužkem 11x56 D40	3204856	0,01	
78	Závěsný hřídel	40411-08-036	16,-	
79	Svorka	40408-08-051	1,8	
80	Šroub M16x100	7604739	0,17	
81	Matice M16	2667178	0,03	
82	Podložka plochá D26	7608607	0,03	
95	Rám nastavný pravý	40433-01-095	78,3	
96	Rám nastavný levý	40433-01-096	78,3	
97	Šroub M16x60	2605574	0,125	
99	Podložka pružná D16	2735108	0,006	
100	Matice nízká M24	2667491	0,056	
101	Šroub M24x160	7606486	0,67	
130	Táhlo pravé	40427-01-130	8,3	
131	Táhlo levé	40427-01-131	8,3	
132	Kroužek	40427-01-132	0,78	
140	Kolík	40411-08-025	1,2	
141	Pojistky	40411-08-030	0,05	
150	Pouzdro EG 40/32-20	7621183	0,07	
151	Pouzdro EG 33/26-20	7621182	0,05	

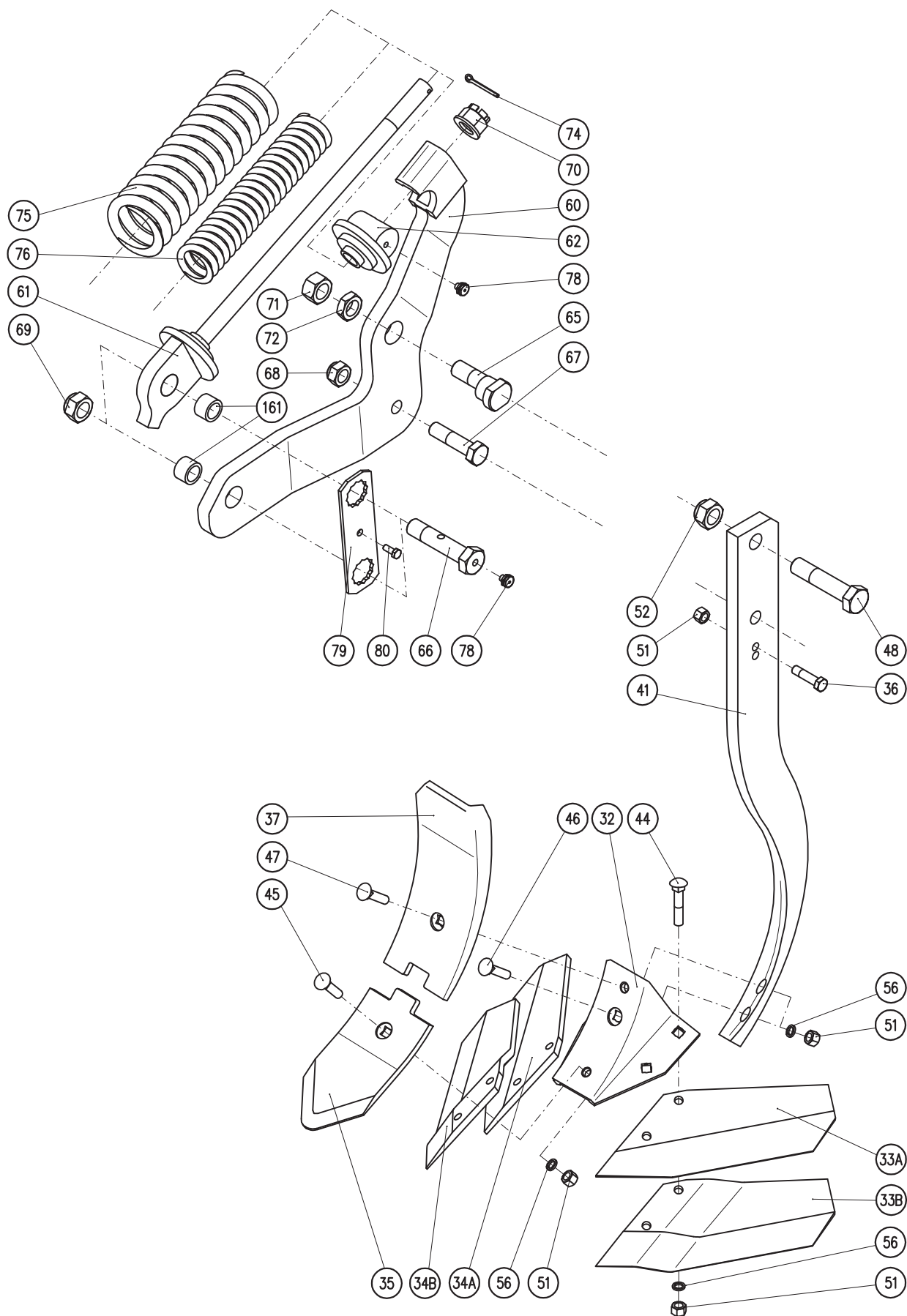
Rám úplný 4,7 a 5,5m



Rám úplný 5,5 a 4,7m

Poz.	Název - rozměr	Objednací číslo	Hmotnost (kg)	Poznámka
20	Válec trubkový	40427-10-054	59,-	Pro provedení 5,5m
21	Válec trubkový	40427-11-054	40,-	Pro provedení 4,7m
22	Vidlice	40427-10-032	55,-	Pro provedení 5,5m
23	Vidlice	40427-11-032	32,-	Pro provedení 4,7m
24	Ložisko kloub. přírub. UCF207	3421351	1,95	
25	Šroub M12x40 DIN608 10K	2654796.1	0,038	
27	Kroužek distanční	40427-02-032	0,001	
28	Šroub M16x55 8G	2605558	0,12	
29	Matice samojistná M16	2685600	0,034	
33	Tyč	40427-01-033	14,-	
35	Objímka	40427-10-035	6,3	
37	Plocháč	40427-01-037	1,5	
38	Distanční trubka	40410-03-067	0,04	
41	Kolík úplný	40410-03-046	0,08	
42	Kroužek pojistný	2986868	0,008	
45	Šroub M24x70 5S	7604713	0,36	
47	Šroub M12x65 8G	2605640	0,07	
53	Matice samojistná M12 5S	2685212	0,017	
60	Rám	40427-01-060	480,-	
70	Kolík s kroužkem 11x56 D40	3204856	0,01	
78	Závěsný hřídel	40411-08-036	16,-	
79	Svorka	40408-08-051	1,8	
80	Šroub M16x100 8G	7604739	0,175	
81	Matice M16 8G	2667178	0,033	
82	Podložka plochá D26	7608607	0,031	
100	Čep úplný	40427-01-100	0,64	
101	Čep	40427-01-101	0,25	L=57
102	Čep	40427-01-102	0,5	L=100
103	Čep	40427-01-103	0,7	
104	Čep úplný	40427-01-104	0,28	
105	Deska	40427-01-052	3,4	
109	Kroužek	40427-01-109	0,3	
112	Kolík úplný	40427-01-112	0,2	
114	Trubka	40427-01-114	0,15	
119	Kroužek pojistný D25	3074127	0,0018	
120	Kroužek pojistný D30	3074143	0,003	
121	Kolík pružný 12x80	2790472	0,035	
122	Šroub M20x90 5S	2604551	0,27	
123	Matice M20 5S	2667137	0,062	
124	Šroub M12x130 8G	2605673	0,13	
125	Šroub M12x50 8G	2605566	0,058	
126	Šroub M16x130 8G	2605699	0,23	
130	Táhlo pravé	40427-01-130	8,24	
131	Táhlo levé	40427-01-131	8,3	
132	Kroužek	40427-01-132	0,78	
133	Plocháč	40427-01-133	1,4	
135	Šroub M24x160 8G	7606486	0,67	
136	Matice nízká M24 5S	2667491	0,056	
137	Matice M24 5S	2681622	0,12	
138	Pouzdro EG 40/32-20	7621183	0,07	
139	Pouzdro EG 33/26-20	7621182	0,05	
140	Kolík	40411-08-025	1,21	
141	Pojistky	40411-08-030	0,05	
150	Rám levý	40427-01-150	145,-	Pro provedení 4,7m
151	Rám pravý	40427-01-151	145,-	Pro provedení 4,7m
155	Táhlo	40427-01-155	28,-	Pro provedení 4,7m
160	Rám levý	40427-01-050	195,-	Pro provedení 5,5m
161	Rám pravý	40427-01-051	195,-	Pro provedení 5,5m
175	Táhlo levé	40427-01-075	28,-	Pro provedení 5,5m
176	Táhlo pravé	40427-01-076	28,-	Pro provedení 5,5m
180	Maznička plochá M8x1	3016029	0,001	

Pružinové jistění radlic Slupice úplná



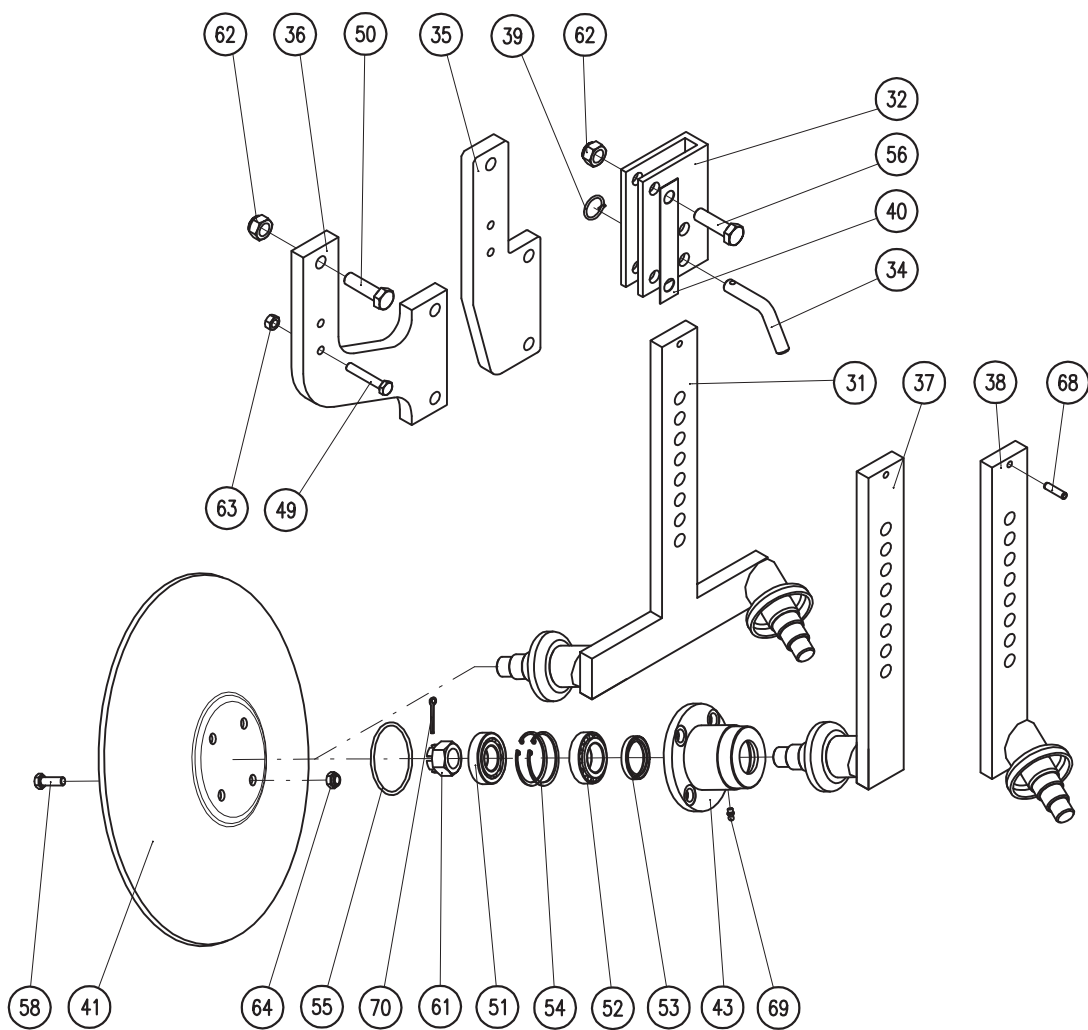
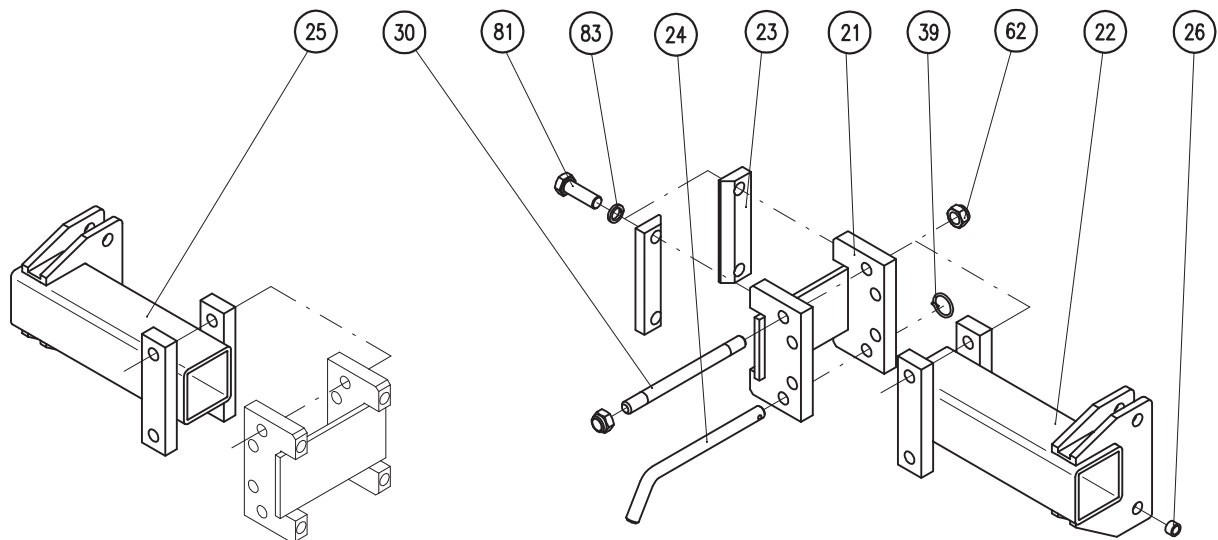
Slupice úplná

Poz.	Název - rozměr	Objednací číslo	Hmotnost (kg)	Poznámka
32	Držák čepelí	40427-03-032	1,9	
35	Rydlo radličky 12mm	40427-03-035	1,6	
36	Šroub M12x65	40427-03-036	0,08	Střížný slupice
37	Skluz	40427-03-037	1,8	
41	Slupice	40427-03-041	10,5	zesílená - 80mm
44	Šroub M12x30 DIN 603 10K	7604333	0,046	
45	Šroub M12x35 DIN 608 10K	2654861.1	0,032	
46	Šroub M12x55 DIN 608 10K	7604325	0,05	
47	Šroub M12x70 DIN 608 10K	7604342	0,07	
48	Šroub-úprava	40427-03-048	0,4	
51	Matice M12 8G	2667285	0,014	
52	Matice samojistná M24 5S	2685238	0,1	
56	Podložka pružná D12	2735082	0,003	
33A	Čepel křídlová levá	40427-03-033	1,7	
33B	Čepel křid. levá lomená	40427-03-233	1,8	
34A	Čepel křídlová pravá	40427-03-034	1,7	
34B	Čepel kř. pravá lomená	40427-03-234	1,8	

Pružinové jištění radlic

Poz.	Název - rozměr	Objednací číslo	Hmotnost (kg)	Poznámka
60	Páka	40427-06-060	12,3	
61	Úchyt dolní	40427-06-061	3,4	
62	Úchyt horní	40427-06-062	0,9	
65	Excentrický šroub	40427-06-065	0,5	
66	Šroub - úprava	40427-06-066	0,4	
67	Šroub M20x70 8G	2606770	0,24	
68	Matice samojistná M20 8G	2685618	0,065	
69	Matice samojistná M24 5S	2685238	0,1	
70	Matice korunová	40427-06-070	0,35	
71	Matice M24 5S	2667111	0,11	
72	Matice nízká M24 5S	2667491	0,06	
74	Závlačka 4x50	2750495	0,005	
75	Pružina	7609936	7,-	
76	Pružina	7609928	3,-	
78	Maznička plochá KM6x1	7604861	0,006	
79	Podložka - výlisek	40411-01-025,80	0,4	
80	Šroub M8x20 5S	2661890	0,012	
161	Pouzdro EG33/24-22	7619747	0,07	

Držák talířový Sklopný držák



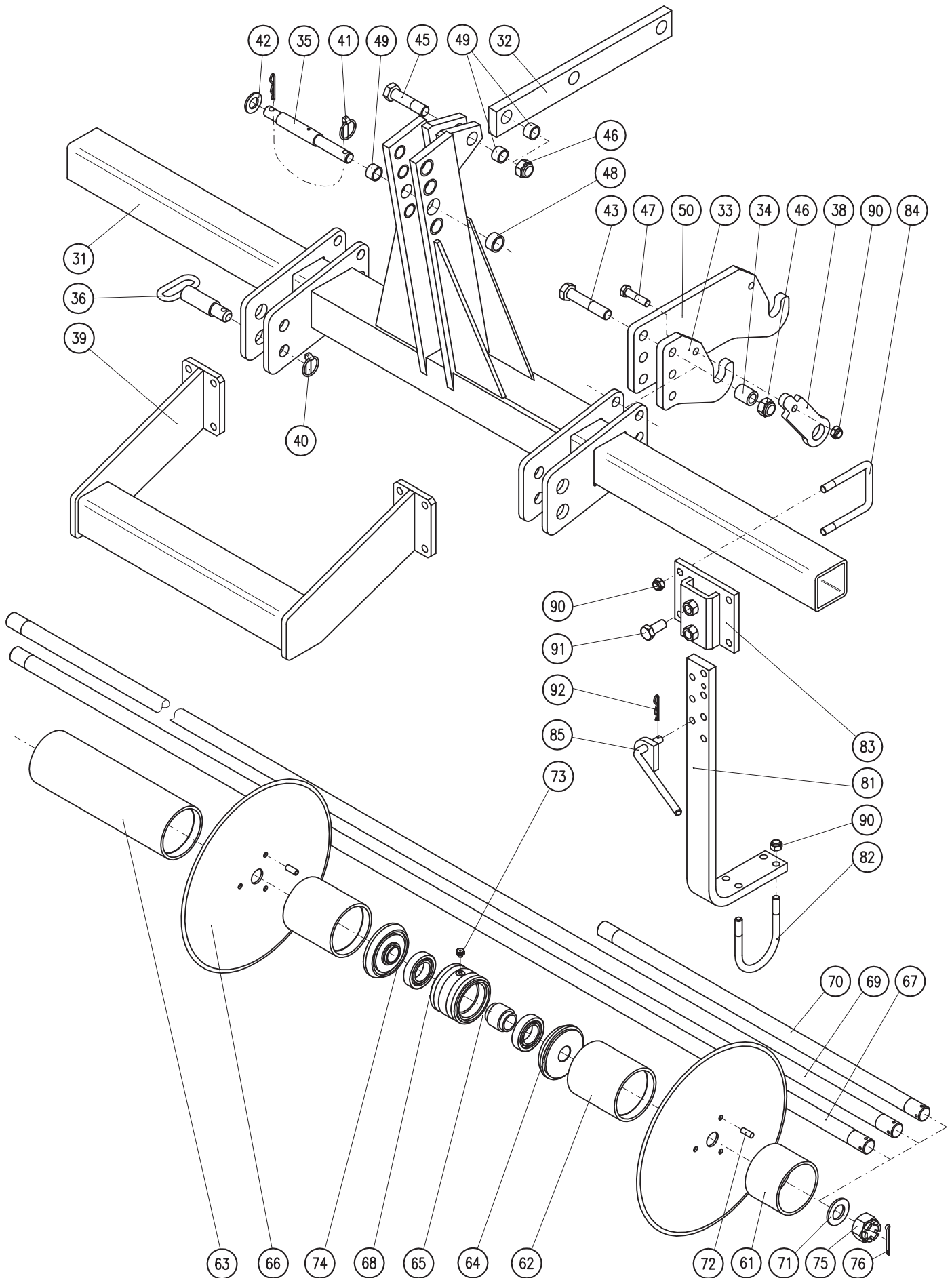
Držák talířový

<i>Poz.</i>	<i>Název - rozměr</i>	<i>Objednací číslo</i>	<i>Hmotnost (kg)</i>	<i>Poznámka</i>
31	Držák	40427-04-031	10,1	
32	Objímka	40427-04-032	2,6	
34	Čep	40427-04-034	0,2	
35	Držák	40427-04-035	3,3	
36	Držák	40427-04-036	5,5	
37	Držák levý	40427-04-037	6,2	
38	Držák pravý	40427-04-038	6,2	
39	Kroužek pojistný	2986868	0,008	
40	Podložka	40427-04-040	0,04	
41	Disk D450	3204641	5,7	
43	Náboj	40427-04-043	3,2	
49	Šroub-úprava	40427-04-049	0,06	
50	Šroub M16x60 8G	2605574	0,12	
51	Ložisko kuželkové 30206	3380037	0,22	
52	Ložisko kuželkové 32007	3421153	0,224	
53	Gufero G40-52-7	3020633	0,014	
54	Kroužek pojistný D62	3076262	0,012	
55	O-kroužek D80x3	3053394	0,002	
56	Šroub M16x55 8G	2606754	0,12	
58	Šroub M10x30 8G	2662021	0,027	
61	Matice korunová M24x1,5	7604879	0,12	
62	Matice samojistná M16 5S	2685600	0,034	
63	Matice M10 5S	2667079	0,011	
64	Matice samojistná M10 5S	2685204	0,011	
68	Kolík pružný 8x32	2790160	0,008	
69	Maznička kulová KM6x1	7604861	0,006	
70	Závlačka 3,2x50	2750370	0,003	

Sklopný držák

<i>Poz.</i>	<i>Název - rozměr</i>	<i>Objednací číslo</i>	<i>Hmotnost (kg)</i>	<i>Poznámka</i>
21	Držák	40427-05-031	4,6	
22	Rameno levé	40427-05-032	8,4	
23	Příložka	40427-05-033	0,7	
24	Čep	40427-05-034	0,39	
25	Rameno pravé	40427-05-035	8,4	
26	Vložka	40427-01-043	0,01	
30	Šroub	40427-05-040	0,31	
39	Kroužek pojistný	2986868	0,008	
62	Matice samojistná M16 5S	2685600	0,04	
81	Šroub M16x50 12K	7604747	0,11	
83	Podložka pružná D16	2735454	0,006	

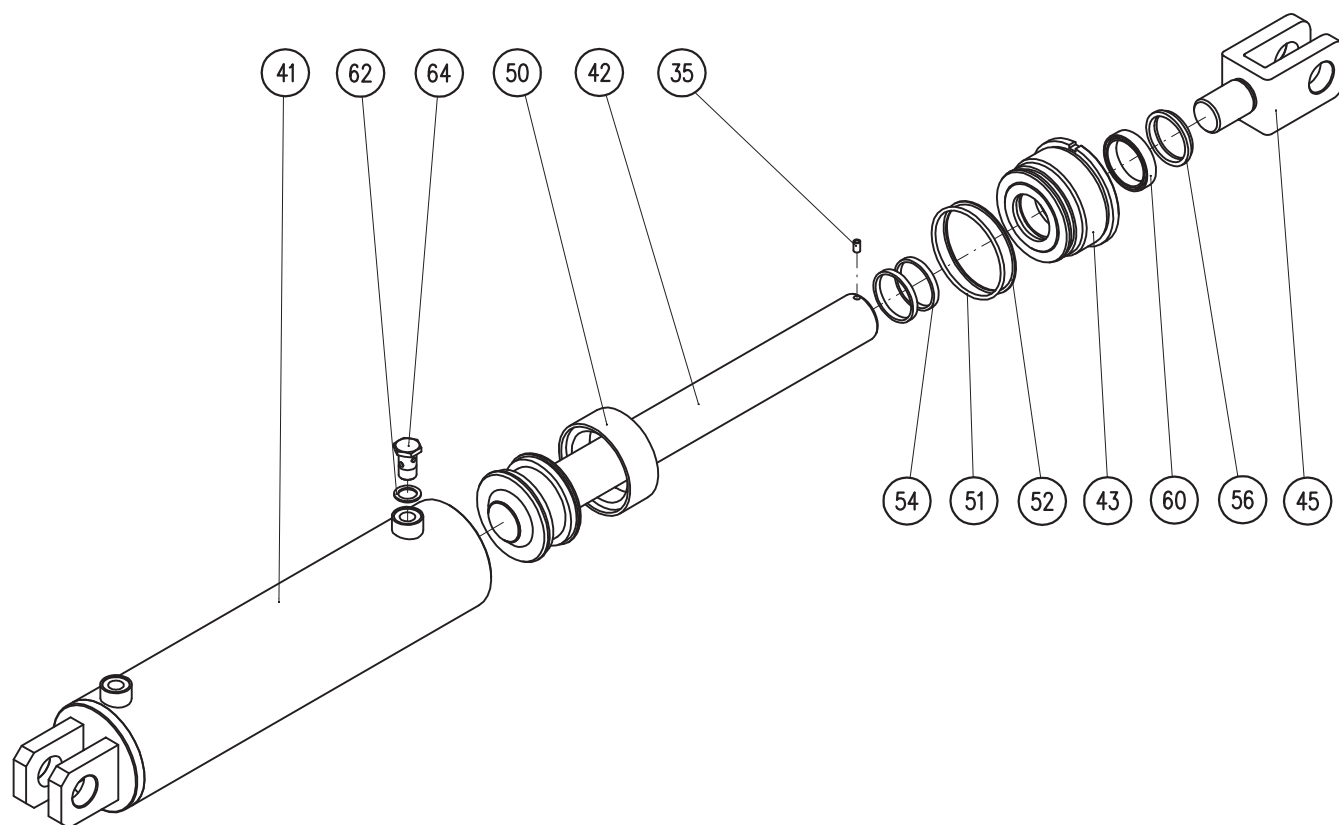
Talířový drtič rostlinných zbytků 3 - 5,5m



Talířový drtič rostlinných zbytků 3 - 5,5m

<i>Poz.</i>	<i>Název - rozměr</i>	<i>Objednací číslo</i>	<i>Hmotnost (kg)</i>	<i>Poznámka</i>
31	Nosník	50427-01-031	117,-	
32	Táhlo	50427-01-032	2,4	
33	Závěs - pro pružinový podmítač	50427-01-033	4,9	
34	Trubka	50427-01-034	0,2	
35	Kolík	40411-08-025	1,9	
36	Čep	50427-01-036	3,6	
38	Doraz	50427-01-038	1,1	
39	Nosník nástavný	50427-07-031	38,-	
40	Kolík s kroužkem 11x56 D40	3204856	0,01	
41	Pojistky	40411-08-030	0,1	
42	Podložka D26	7608607	0,01	
43	Šroub M24x130 8G	2606697	0,15	
45	Šroub M24x100 8G	2606648	0,2	
46	Matice samojistná M24 8G	2685238	0,01	
47	Šroub M16x55 8G	2605558	0,12	
48	Pouzdro EG 40/32-20	7621183	0,07	
49	Pouzdro EG 33/26-20	7621183	0,05	
50	Závěs - pro střížný podmítač	50427-01-050	12,5	
61	Víko	50427-02-031	3,4	
62	Trubka krátká	50427-02-032	3,7	
63	Trubka dlouhá	50427-02-033	10,7	
64	Náboj	50427-01-034	2,7	
65	Distanční trubka	50427-02-035	0,56	
66	Kotouč D450mm	50427-02-036	7,-	
67	Tyč	50427-02-037	21,8	Pro provedení válce 3m
68	Těleso	50427-02-038	3,7	
69	Tyč	50427-04-050	28,-	Pro provedení válce 4m
70	Tyč	50427-08-037	8,2	Pro provedení válce 0,8m
71	Podložka D37	2713147	0,1	
72	Kolík pružný 14x30		0,005	
73	Maznička plochá M8x1	3016029	0,001	
74	Ložisko 6209		0,41	
75	Matice korunová M36x3	7606494	0,2	
76	Závlačka 6,3x63	2750743	0,002	
81	Noha	50427-03-031	8,4	
82	Třmen	50427-03-032	6,1	
83	Deska	50427-03-033	4,7	
84	Třmen	50427-03-034	6,2	
85	Vačka	50427-03-035	1,9	
90	Matice samojistná M16 8G	2685220	0,001	
91	Šroub M20x45 8G	2604478	0,003	
92	Závlačka pérová 3,15x70/2	2761001	0,001	

Válec hydraulický 90/45-325



Válec hydraulický 90/45-325

<i>Poz.</i>	<i>Název - rozměr</i>	<i>Objednací číslo</i>	<i>Hmotnost (kg)</i>	<i>Poznámka</i>
35	Trubka	40412-09-035	0,0012	
41	Plášť válce úplný	40410-18-041	11,9	
42	Pístnice úplná	40410-18-042	6,53	
43	Pouzdro	40410-18-043	2,6	
45	Oko pístnice	40410-18-045	1,26	
50	Manžeta L43 90x70x22,4	3150695	0,05	
51	O-kroužek 82,14x3,53	3150661	0,006	
52	Kroužek opěrný ST 90x84,4x1,4	3150679	0,008	
54	Kroužek vodící SF45x50x5,6	3150687	0,008	
56	Kroužek stírací D45	3063070	0,37	
60	Manžeta T 20 45x55x11	3150653	0,05	
62	Usit 16,7x24x1,5	3001559	0,0015	
64	Šroub průtokový JS10 M16x1,5	2677612	0,034	