

Nesený oboustranný otočný pluh
JUPITER 140



Servisní katalog náhradních dílů

2005



SERVISNÍ KATALOG NÁHRADNÍCH DÍLŮ

Součásti uvedené v tomto servisním katalogu platí pro

Nesený oboustranný otočný pluh

JUPITER 140

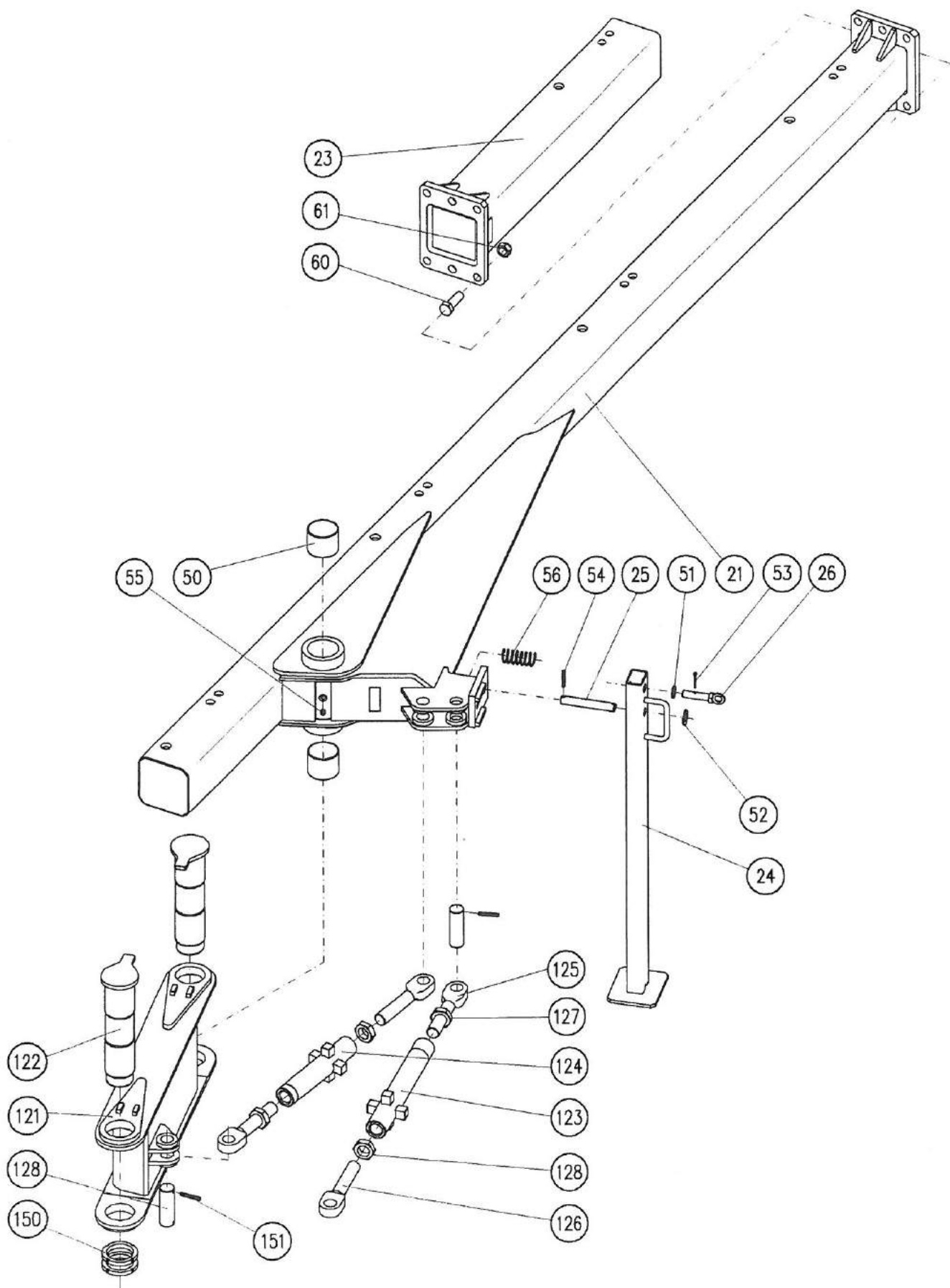
Obsah

Rám pluhu, táhlo spojovací	2-3
Hlava otočná	4-5
Kolo hloubkové	6-7
Kolo kombinované	8-9
Držák orebního tělesa – střížný	10-11
Držák orebního tělesa – pružinový	12-13
Krojídlo kotoučové	14-15
Hydraulický obvod	16-17
Předradličky, držáky	18-19
Orební těleso univerzální 350/400 pravé	20-21
Orební těleso univerzální 350/400 levé	22-23
Orební těleso páskové 400 pravé	24-25
Orební těleso páskové 400 levé	26-27

Tento servisní katalog náhradních dílů stroje slouží k nejběžnějším opravám a pravidelné údržbě Vašeho stroje. Dotazy a případné připomínky Vám zodpovíme v našich servisních střediscích uvedených na zadní straně obálky.



Rám pluhu, Táhlo spojovací



Rám pluhu

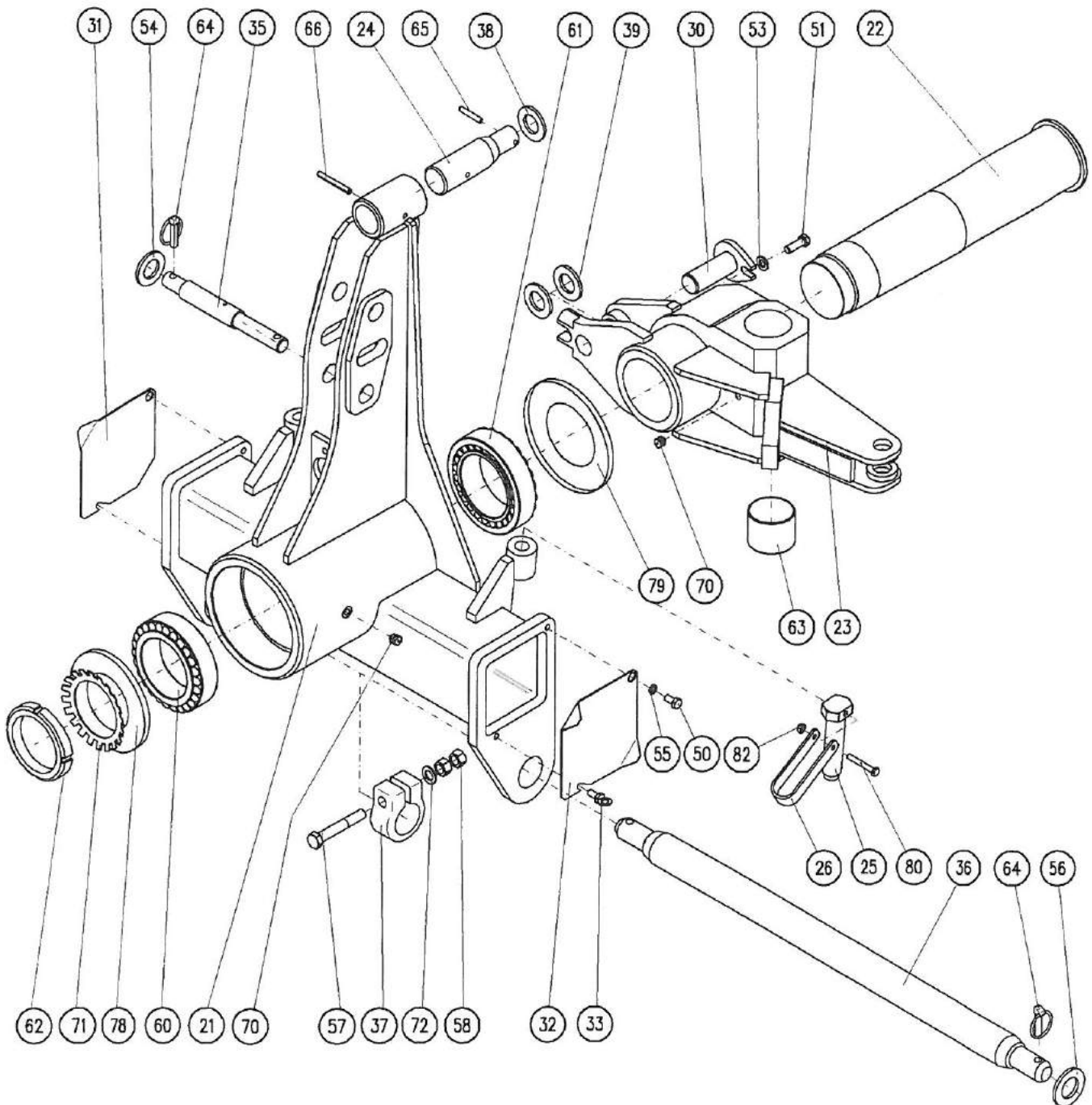
<i>Poz.</i>	<i>Název - rozměr</i>	<i>Objednací číslo</i>	<i>Hmotnost (kg)</i>	<i>Poznámka</i>
21	Rám 140	40414-01-121	186,-	
23	Díl koncový	40414-01-023	40,5	
24	Podpěra	40411-08-085	5,-	
25	Čep 20-136	40411-08-086	0,7	
26	Šroub zajišťovací	40411-08-097	0,15	
50	Pouzdro 7060 KU	7616160	0,25	
51	Podložka D17	2713337	0,015	
52	Podložka D21	2713378	0,017	
53	Závlačka 4x25	2750420	0,003	
54	Kolík pružný 6x50	2790129	0,006	
55	Maznička plochá M10x1	3016037	0,01	
56	Pružina 3x28x80x9	2986776	0,07	
60	Šroub M20x1,5-65	2608511	0,23	
61	Matice samoj. M20x1,5	2685618	0,065	

Táhlo spojovací

<i>Poz.</i>	<i>Název - rozměr</i>	<i>Objednací číslo</i>	<i>Hmotnost (kg)</i>	<i>Poznámka</i>
121	Táhlo	40414-03-021	40,5	
122	Čep táhla	40414-03-022	9,3	
123	Matice úplná M30-362	40411-07-035,90	3,5	
124	Matice úplná M30-262	40411-07-036,90	2,6	
125	Šroub M30x2-130	40412-57-037,05	1,3	
126	Šroub M30x2-130 Levý	40412-57-037,10	1,3	
127	Matice M30x2 nízká	2667593	0,2	
128	Matice M30x2 Levá nízká	2667594	0,2	
129	Čep 30x93x75	40412-57-040	0,46	
150	Matice KM13	3473065	0,22	
151	Kolík pružný 8x45	2790434	0,012	



Hlava otočná

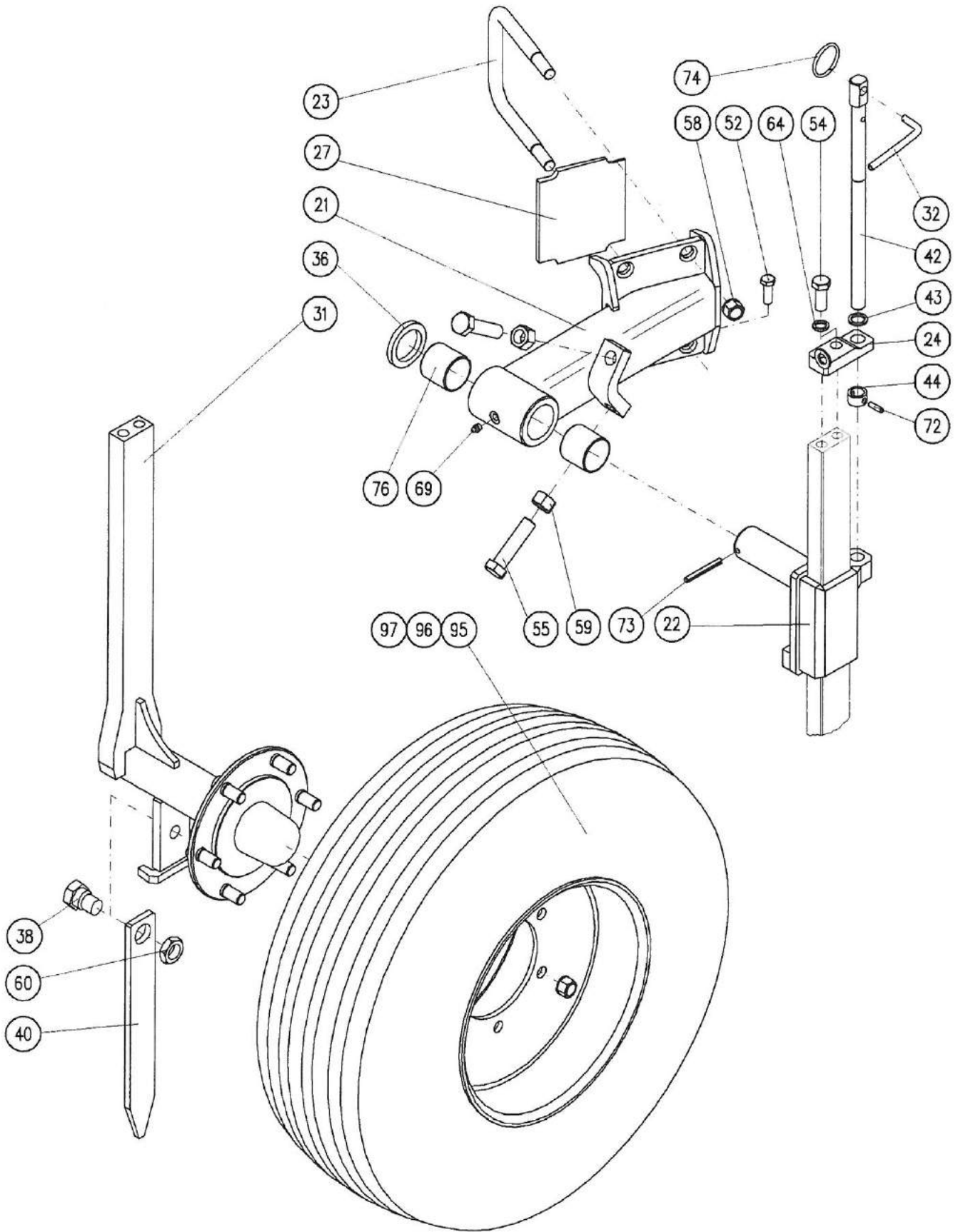


Hlava otočná

Poz.	Název - rozměr	Objednací číslo	Hmotnost (kg)	Poznámka
21	Hlava	40414-02-121	86,-	
22	Čep osy	40411-08-022,22	39,6	
23	Těleso osy	40414-02-123	49,8	
24	Čep horní	40414-02-024	2,15	
25	Šroub seřizovací	40414-02-124	0,44	
26	Páka	40414-02-026	0,2	
30	Čep válce	40414-02-030	1,1	
31	Víko pravé	40414-02-031	0,46	
32	Víko levé	40414-02-032	0,46	
33	Šroub	40414-02-033	0,04	
35	Kolík	40411-08-025	1,21	
36	Závěsný hřídel	40411-08-136	16,2	
37	Svorka	40408-08-051	1,6	
38	Podložka 35/45-7	40411-08-056	0,02	
39	Podložka 35/45-3	40411-08-037	0,01	
50	Šroub M10x20	2672152	0,03	
51	Šroub M12x35	2662138	0,05	
53	Podložka plochá D12	2713402	0,006	
54	Podložka plochá D26	2713113	0,07	
55	Podložka pružná D10	2735074	0,002	
56	Podložka plochá D36	2713683	0,07	
57	Šroub M16x100	2606846	0,19	
58	Maticе M16	2681628	0,033	
60	Lož. kužel. 32220	3421237	6,95	
61	Lož. kužel. 33122	3405131	5,55	
62	Maticе KM20	3473154	0,22	
63	Pouzdro 7060 KU	7616160	0,25	
64	Kolík s kroužkem D11x56-D40	3204856	0,01	
65	Kolík pružný 8x45	2790434	0,02	
66	Kolík pružný 8x32	2790160	0,03	
70	Maznička plochá M10x1	3016037	0,01	
71	Pojistná podložka MB20	3480159	0,01	
72	Podložka plochá D17	2713337	0,015	
78	Kroužek Nilos 32220AV	3421238	0,003	
79	Kroužek Nilos 32222AV	3405132	0,004	
80	Šroub M8x55	2671295	0,6	
82	Maticе M8 samojistná	2685014	0,006	



Kolo hloubkové

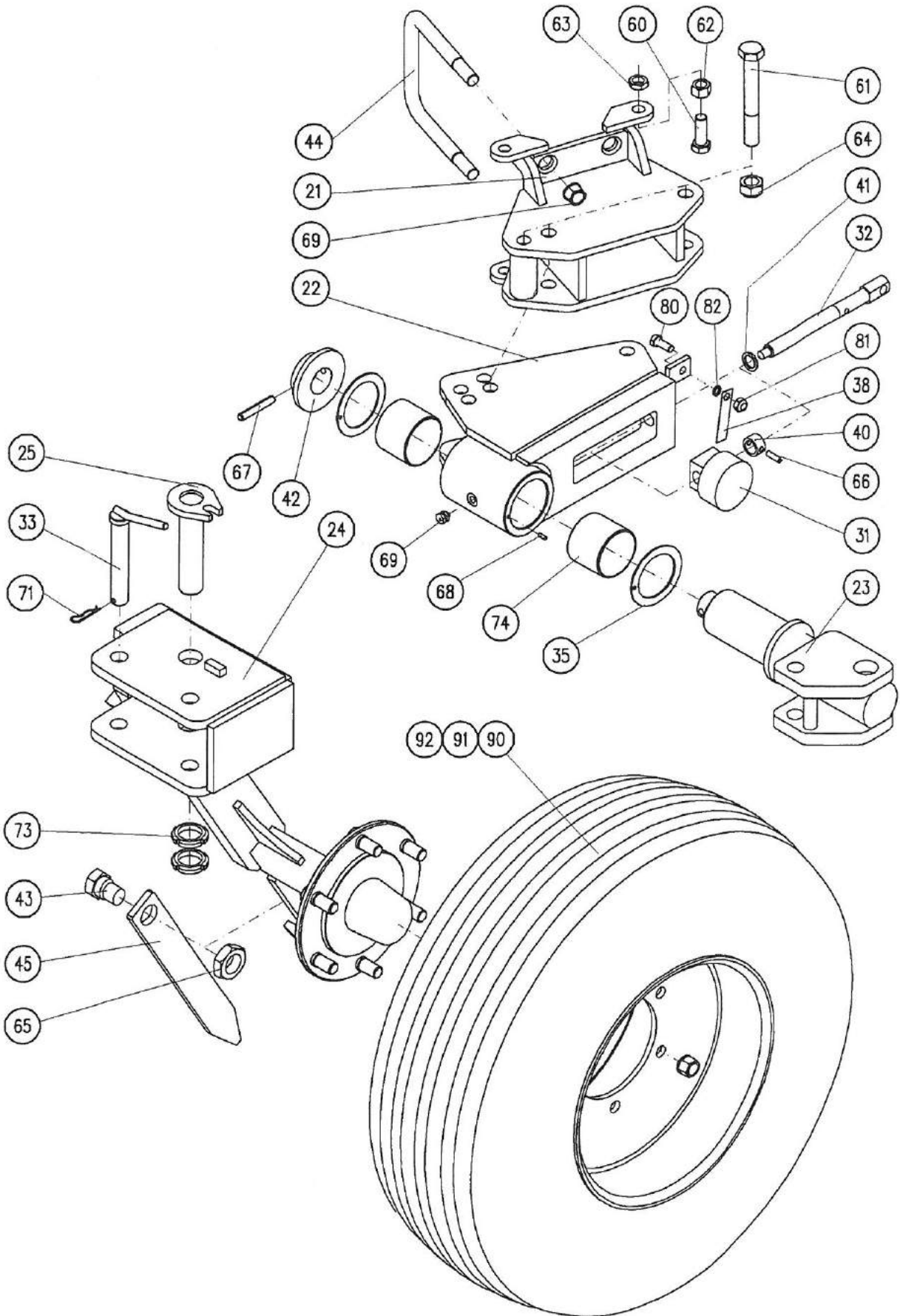


Kolo hloubkové

<i>Poz.</i>	<i>Název - rozměr</i>	<i>Objednací číslo</i>	<i>Hmotnost (kg)</i>	<i>Poznámka</i>
21	Držák kola	40414-06-021	10,5	
22	Vedení	40414-06-022	6,1	
23	Tímen	40414-06-023	1,25	
24	Deska	40414-06-024	0,46	
27	Podložka klínová	40414-06-027	1,35	
31	Držák s polonápravou	40414-06-031	14,5	
32	Kolík	40414-06-032	0,1	
36	Podložka	40412-14-082	0,14	
38	Šroub	40411-15-046,22	0,2	
40	Značkováč	40414-06-033	1,7	
42	Šroub Tr20x4	40411-15-035,01	1	
43	Podložka 20/28-3	40411-15-035,05	0,007	
44	Trubka 20/28-15/D8	40411-15-035,03	0,03	
52	Šroub M12x35	2662138	0,05	
54	Šroub M16x40	2604262	0,07	
55	Šroub M20x60	2607039	0,27	
58	Matice kolová M18x1,5	3201142	0,05	
59	Matice M20	2681621	0,112	
60	Matice M24	2667111	0,15	
64	Podložka pružná D16	2735108	0,006	
69	Maznička plochá M10x1	3016037	0,01	
72	Kolík pružný 8x28	2790145	0,007	
73	Kolík pružný 8x70	2790328	0,012	
74	Kroužek pojistný	2986868	0,005	
76	Pouzdro KU 5050	7616159	0,1	
95	Kolo diskové 9.00-15,3	3201150	15,2	
96	Plášť 9.00-12 IM-04	3201151	17,3	
97	Duše 9.00-12	3201152	3,1	



Kolo kombinované

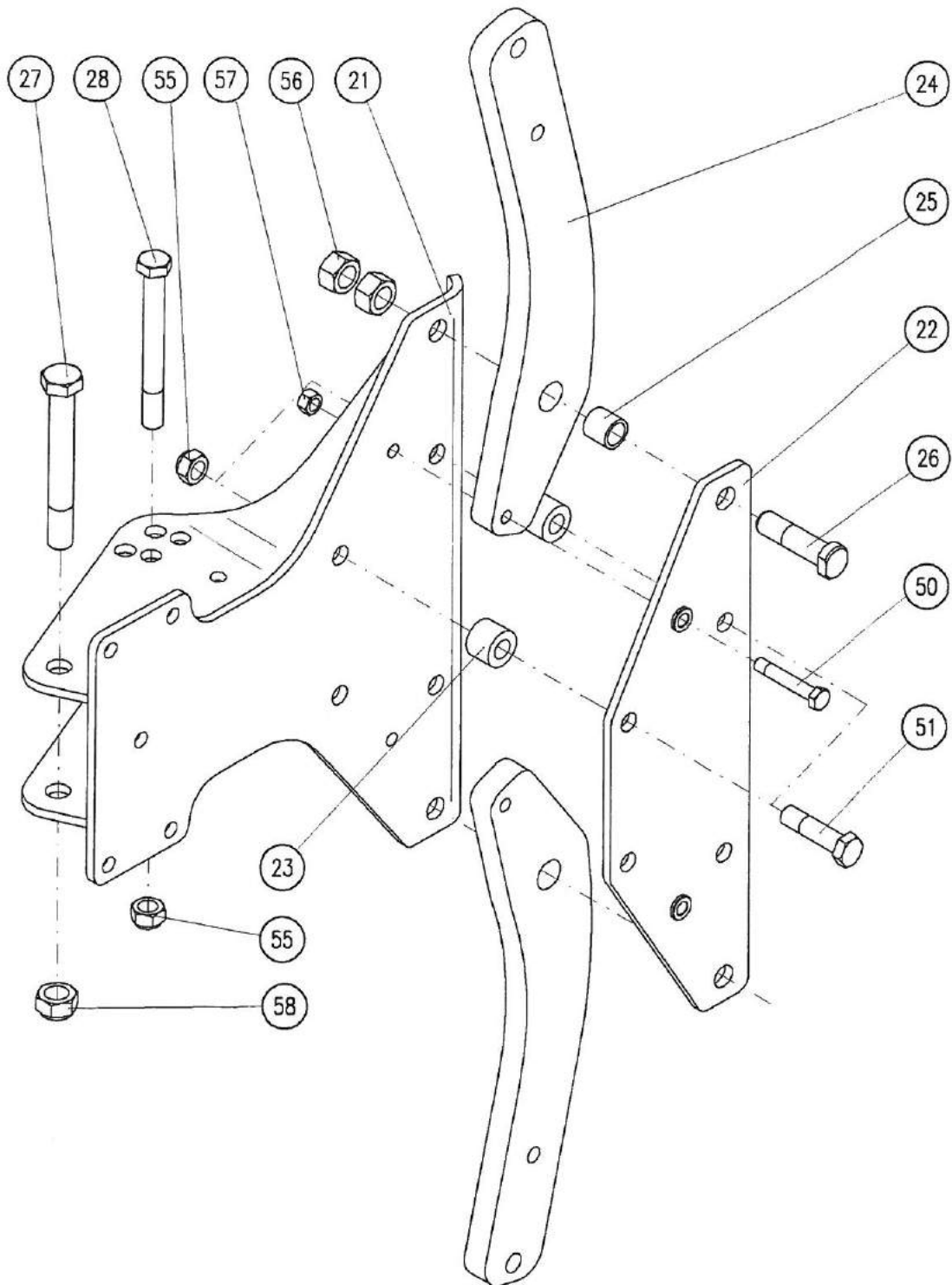


Kolo kombinované

<i>Poz.</i>	<i>Název - rozměr</i>	<i>Objednací číslo</i>	<i>Hmotnost (kg)</i>	<i>Poznámka</i>
21	Konzola	40414-07-021	14,5	
22	Držák	40414-07-022	16,3	
23	Čep nosný	40414-07-023	14,3	
24	Držák kola	40414-07-024	40	
25	Čep výkyvný	40414-07-025	1,5	
31	Doraz polyblivý	40414-07-031	2,1	
32	Šroub Tr20x4-260	40414-07-032	0,6	
33	Čep stavěcí	40414-07-033	0,6	
35	Kluzná podložka 70/95	40414-07-035	0,08	
36	Zajištění	40414-07-036	0,1	
40	Trubka 20/28-15/D8	40411-15-035,03	0,03	
41	Podložka 20/28-3	40411-15-035,05	0,007	
42	Příložka	40411-15-038	0,55	
43	Šroub	40411-15-046,22	0,2	
44	Třmen	40414-06-023	1,25	
45	Značkovač	40414-06-033	1,7	
60	Šroub M16x60	2662179	0,13	
61	Šroub M20x150	2607475	0,44	
62	Matice M16	2681628	0,033	
63	Matice M16 nízká	2681609	0,019	
64	Matice M20 samojistná	2685618	0,064	
65	Matice M24 nízká	2667491	0,063	
66	Kolík pružný 8x28	2790145	0,007	
67	Kolík pružný 10x63	2790236	0,024	
68	Kolík válcový 5x14	7651090	0,002	
69	Matice kolová M18x1,5	3201142	0,05	
71	Závlačka pérová 4x70/2	2761004	0,05	
72	Matice KM7	3473030	0,07	
74	Pouzdro 7060 KU	7616160	0,25	
75	Maznička plochá M10x1	3016037	0,01	
80	Šroub M10x25	2672153	0,02	
81	Matice M10 samojistná	2685204	0,01	
82	Podložka D10 pružná	2735074	0,002	
90	Kolo diskové 9.00-15,3	3201120	13,2	
91	Plášť 10.00/75-15.3 IM-04	3201121	15,3	
92	Duše 10.00-15,3	3201122	1,1	



Držák orebního tělesa – střížný

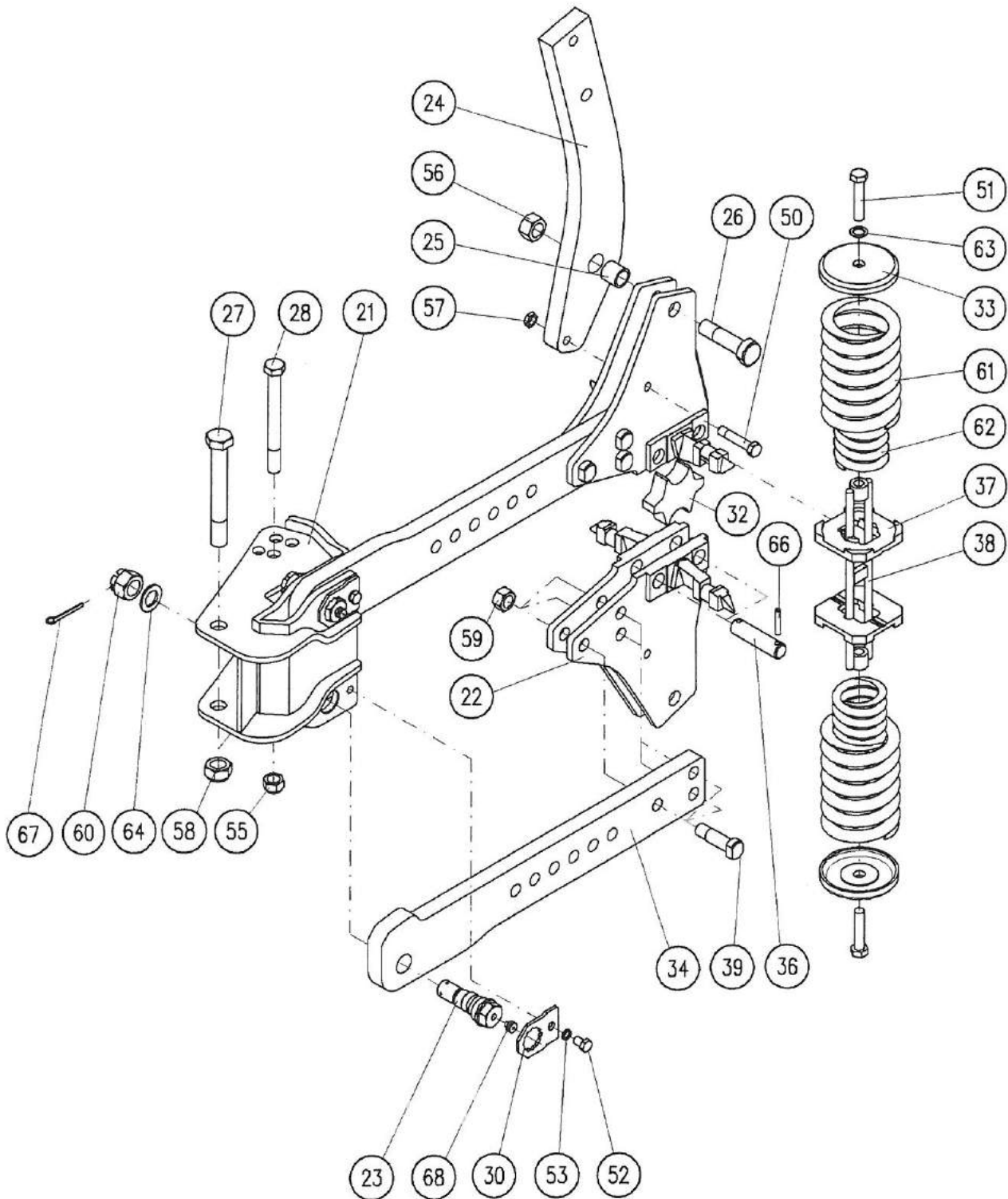


Držák orebního tělesa - střížný

<i>Poz.</i>	<i>Název - rozměr</i>	<i>Objednací číslo</i>	<i>Hmotnost (kg)</i>	<i>Poznámka</i>
21	Díl základní	40414-11-021	24,5	
22	Díl horní	40414-11-022	7,4	
23	Distanční trubka	40414-11-023	0,21	
24	Slupice	40461-04-050	11,9	
25	Vložka	40461-04-049	0,08	
26	Šroub M24x2-100	40461-04-045	0,04	
27	Šroub M24x2-190	40414-11-027	0,85	
28	Šroub M20x1,5-188	40414-11-028	0,65	
50	Šroub střížný M14-80	2608040	0,12	
51	Šroub M20x1,5-80	7614754	0,27	
55	Matice samojistná M20x1.5	7611452	0,06	
56	Matice M24x2	7609001	0,11	
57	Matice M14	2667129	0,02	
58	Matice samojistná M2-4x2	2685621	0,11	



Držák orebního tělesa - pružinový

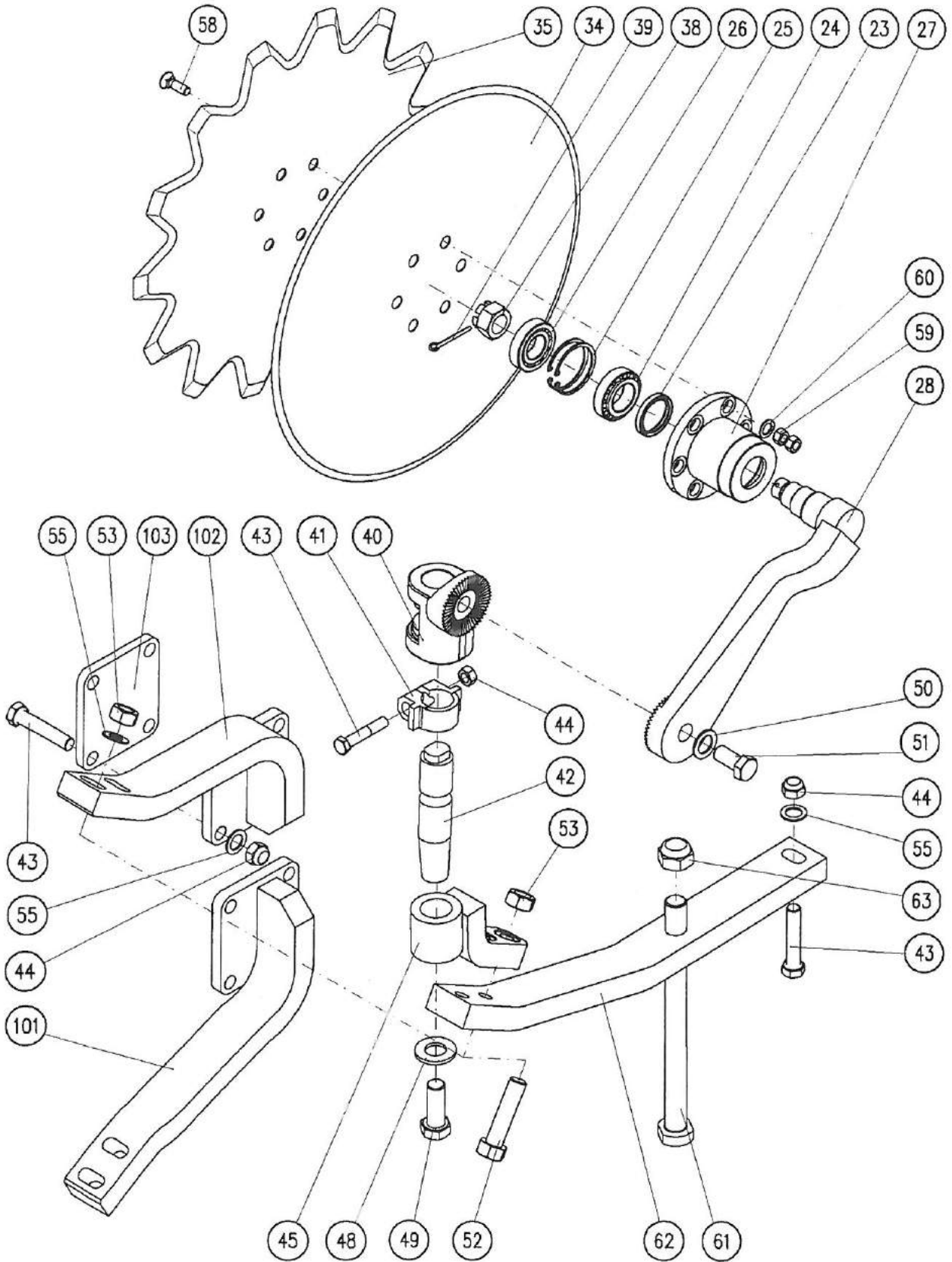


Držák orebního tělesa - pružinový

<i>Poz.</i>	<i>Název - rozměr</i>	<i>Objednací číslo</i>	<i>Hmotnost (kg)</i>	<i>Poznámka</i>
21	Držák ramen	40414-13-021	16,3	
22	Držák	40462-04-032	13,5	
23	Čep excentrický	40462-08-023	0,55	
24	Slupice	40461-04-050	11,9	
25	Vložka	40461-04-049	0,08	
26	Šroub M24x2-100	40461-04-045	0,04	
27	Šroub M24x2-190	40414-11-027	0,85	
28	Šroub M20x1,5-188	40414-11-028	0,65	
30	Pojistka	40462-08-030	0,13	
32	Vzpěra	40462-08-032	1,4	
33	Podložka	40411-03-043	0,6	
34	Rameno	40462-08-064	14,4	
36	Čep 25x99x83	40462-04-046	0,35	
37	Podložka	40411-03-039	1,2	
38	Držák pružin	40411-03-038	0,84	
39	Šroub lícovaný	40462-04-039	0,3	
50	Šroub střížný M14-80	2608040	0,12	
51	Šroub M16x100	2661965	0,17	
52	Šroub M12x18	2661841	0,03	
53	Podložka pružná D12	2735421	0,002	
56	Matice M24x2	7609001	0,11	
57	Matice M14 - nízká	7615024	0,02	
58	Matice samojistná M24x2	2685621	0,11	
59	Matice M20	2681601	0,07	
60	Matice M27 korunová	2682661	0,19	
61	Pružina 14x113x207x8	2988335	2,2	
62	Pružina 12x82x207x6	2988343	1,6	
63	Podložka plochá D17	2713089	0,01	
64	Podložka plochá D27	2713432	0,04	
66	Kolík 8x32	2790160	0,007	
67	Závlačka 5x45	2750602	0,008	
68	Maznička plochá M10x1	3016037	0,002	



Krojidlo kotoučové

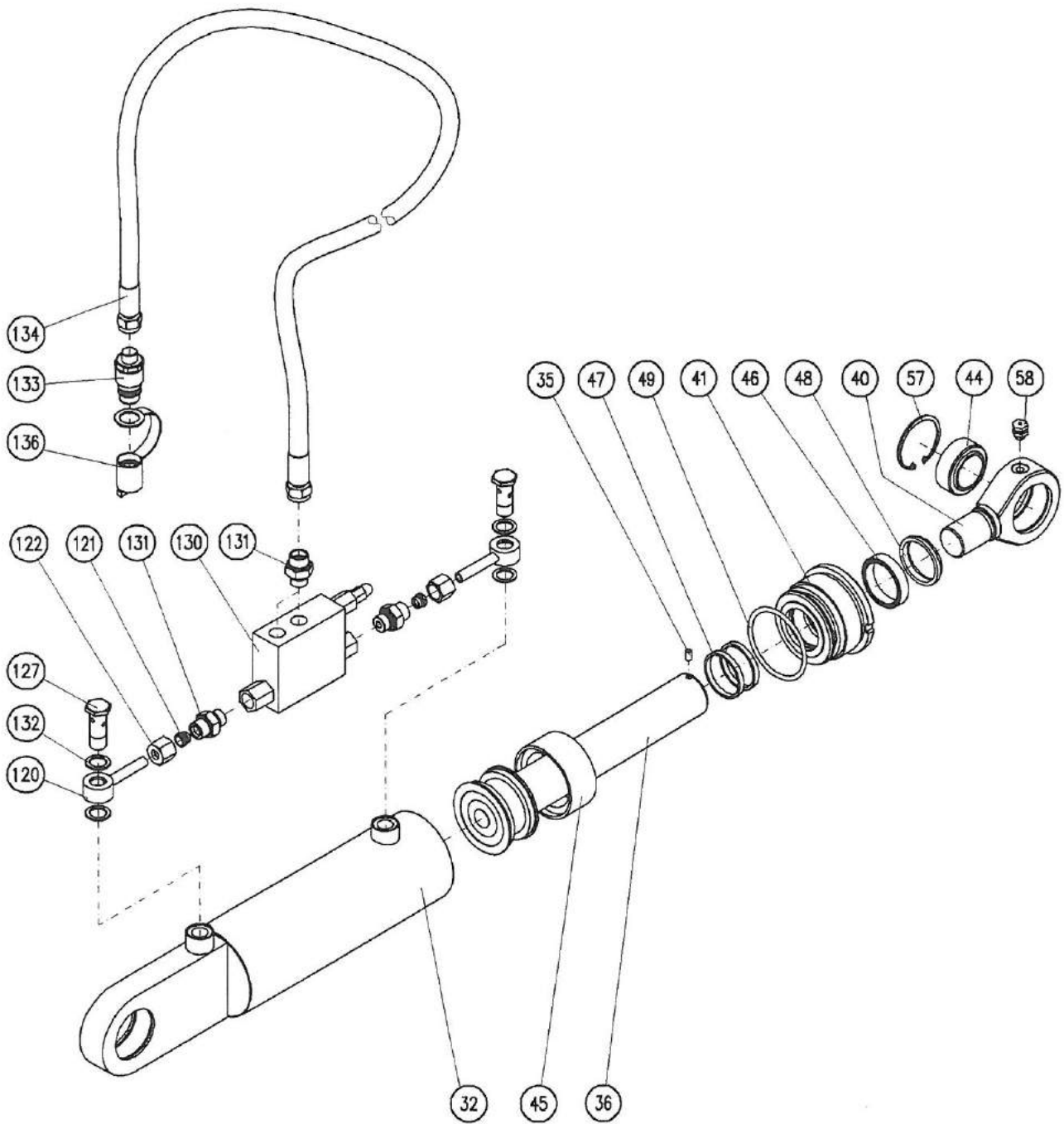


Krojídlo kotoučové

<i>Poz.</i>	<i>Název - rozměr</i>	<i>Objednací číslo</i>	<i>Hmotnost (kg)</i>	<i>Poznámka</i>
23	Gufero G40-58-8	3020641	0,02	
24	Ložisko kuželíkové 32007	3421153	0,2	
25	Kroužek pojistný D62	3076262	0,01	
26	Ložisko kuželíkové 30206	3380037	0,19	
27	Náboj	40411-12-027	1,85	
28	Páka úplná	40411-12-028	4,7	
34	Kotouč D500	40411-12-034	7,35	
35	Kotouč D500 zubový	40411-12-134	7,1	
38	Matice korunová M24x1,5	7604879	0,06	
39	Závlačka 3,2x50	2750370	0,003	
40	Konzola	40411-12-040	2,1	
41	Objímka	40411-12-041	0,32	
42	Čep	40411-12-042	1,35	
43	Šroub M16x1,5-70	7604721	0,15	
44	Matice samojistná M16	2686000	0,03	
45	Držák úplný	40412-12-045	0,04	
48	Podložka	40411-12-048	0,085	
49	Šroub M16x30	2606507	0,078	
50	Podložka pružná D20	2735124	0,2	
51	Šroub M20x50	2607034	0,18	
52	Šroub M16x1,5-80	7613391	0,16	
53	Matice sam. M16x1,5	7611460	0,03	
55	Podložka plochá D17	2713337	0,011	
58	Šroub M10x35	2654748.1	0,026	
59	Matice M10 8G	2667251	0,01	
60	Podložka plochá D10	2713352	0,004	
61	Šroub M24x2-250	40463-04-039	1,05	
62	Rameno	40461-11-046	8,35	
63	Matice sam. M24x2	2685621	0,11	
101	Noha pravá	40411-12-121	8,5	
102	Noha levá	40411-12-122	8,5	
103	Deska	40411-12-123	1,8	



Hydraulický obvod

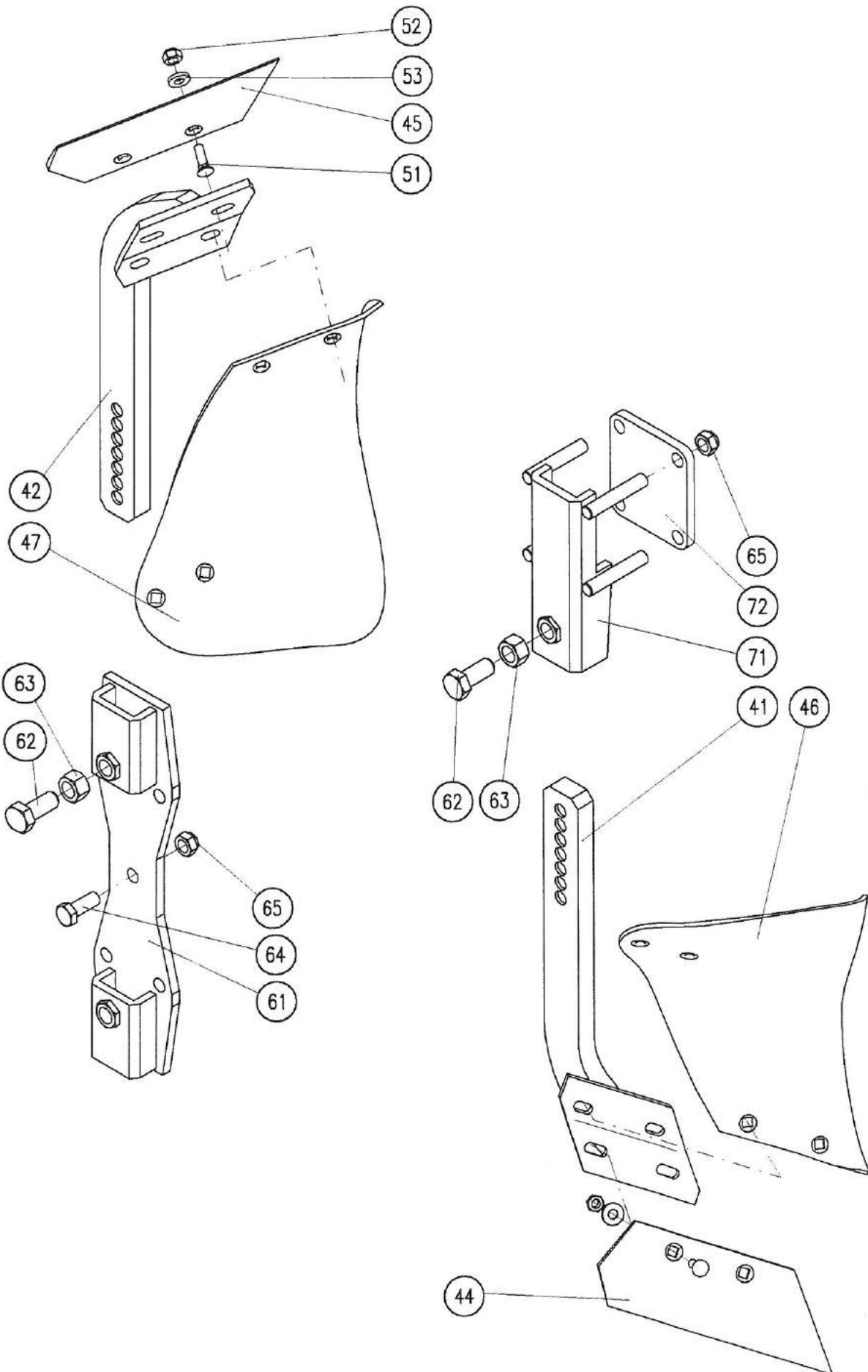


Obvod hydraulický

<i>Poz.</i>	<i>Název - rozměr</i>	<i>Objednací číslo</i>	<i>Hmotnost (kg)</i>	<i>Poznámka</i>
32	Plášť válce	40414-81-022	8,3	
35	Trubka	40412-09-035	0,0012	
36	Pístnice úplná	40412-09-036	3,6	
40	Oko	40412-09-040	1,2	
41	Pouzdro	40412-09-041	1,75	
44	Ložisko kloubové GE35	3480308	0,25	
45	Manžeta L43 80x60-22,4	3150968	0,032	
46	Mažeta T22 45x55-11	3157427	0,03	
47	Kr. vodící SF 45x50-5,6	3150687	0,008	
48	Kr. stírací D45	3063070	0,37	
49	O-kroužek D80x70	3050382	0,007	
57	Kroužek pojistný D55	3076247	0,01	
58	Maznička plochá M10x1	3016037	0,01	
120	Koncovka s okem	40414-80-021	0,08	
121	Kroužek zářezný	7621368	0,005	
122	Matice převlečná	2682753	0,022	
123	Hrdlo přímé PHER2 12LR	7627667	0,025	
127	Šroub průtokový	2677612	0,034	
130	Ventil V.R.A. 60/80 S.E.	7627670	2,05	
132	Usit 16,7x24x1,5	3001559	0,0015	
133	ZástrčkaISO 12,5-M18x1,5	3209248	0,4	
134	Had.vysoktl. 20MPa	3083524	1,51	
136	Prachovka zástrčkyISO 12,5	7623316	0,02	



Předradličky, držáky



Předradličky

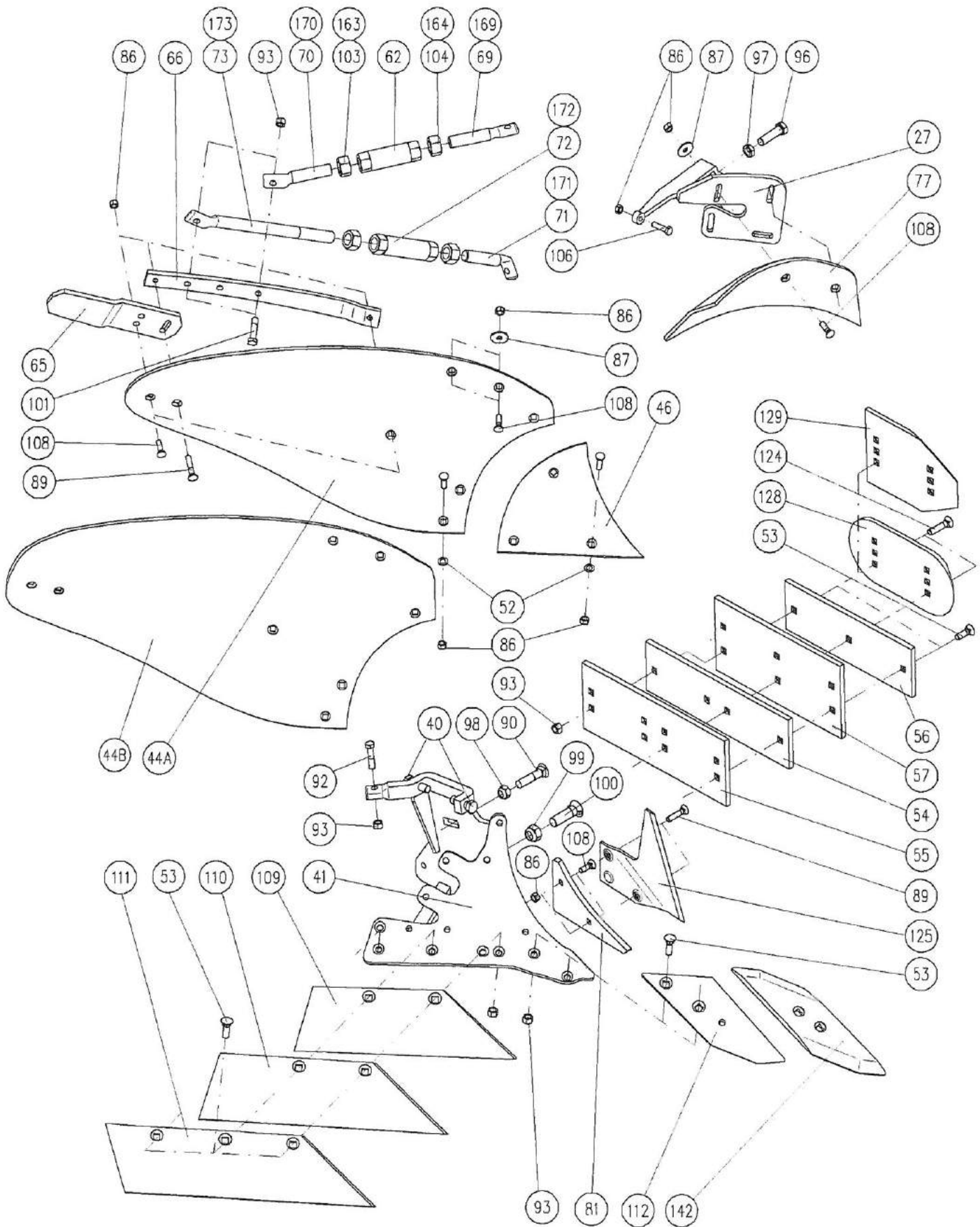
<i>Poz.</i>	<i>Název - rozměr</i>	<i>Objednací číslo</i>	<i>Hmotnost (kg)</i>	<i>Poznámka</i>
41	Slupice pravá	40411-05-021	6,3	
42	Slupice levá	40411-05-022	6,3	
44	Ostří radličky pravé	40411-05-044	1,6	
45	Ostří radličky levé	40411-05-045	1,6	
46	Odhřnovačka pravá	40411-05-047	3,9	
47	Odhřnovačka levá	40411-05-046	3,9	
51	Šroub M10x35 DIN608 10K	2654748.1	0,022	
52	Maticе samojistná M10 8G	2685204	0,01	
53	Podložka plochá velká D11	2732048	0,017	

Držáky

<i>Poz.</i>	<i>Název - rozměr</i>	<i>Objednací číslo</i>	<i>Hmotnost (kg)</i>	<i>Poznámka</i>
61	Držák předradliček střížný	40414-16-021	6,5	
62	Šroub stavěcí	40414-16-022	0,19	
63	Maticе M20	2687010	0,065	
64	Šroub M16x45	2662120	0,08	
65	Maticе samojistná M16 8G	2685600	0,025	
71	Držák předradliček pružinový	40464-13-021	3,8	
72	Deska	40464-13-022	1,4	



Orební těleso univerzální 350/400 pravé



Orební těleso univerzální pravé 350/400

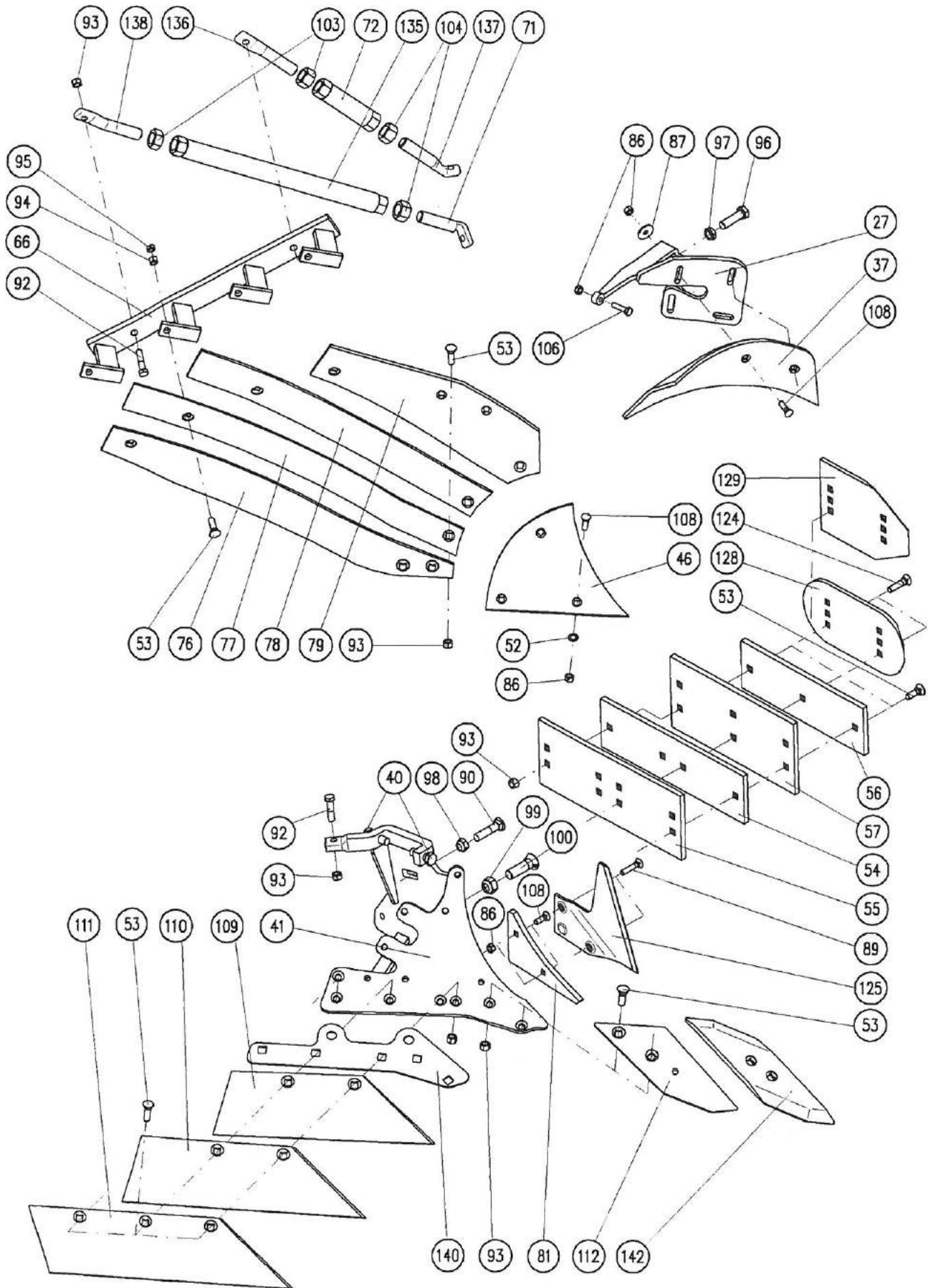
<i>Poz.</i>	<i>Název - rozměr</i>	<i>Objednací číslo</i>	<i>Hmotnost (kg)</i>	<i>Poznámka</i>
27	Držák zahrnovačky pravý	40411-04-027	2,9	
40	Šroub	40411-04-041,06	0,1	
41	Sřevic pravý	40411-40-041	15,-	
44A	Odhm. deska pravá B 35	40411-04-044	13,8	
44B	Odhm. deska pravá B 40	40411-40-045	15,9	
46	Trojúhelník pravý	40411-04-046	2,2	
52	Podložka plochá D13	2713071	0,006	Mezi pol.41 a pol.44,46
53	Šroub M12x40 DIN 608 10K	2654796.1	0,038	
54	Plaz zadní dlouhý 4-děrový	40411-04-064	4,7	
55	Plaz zadní široký 8-děrový	40411-04-079	6,-	
56	Plaz zadní dlouhý 3-děrový	3411500	4,-	
57	Plaz zadní široký 6-děrový	3411508	6,1	
62	Matice M24 pravo-levá	40411-40-062	0,7	
65	Pero pravé	40411-04-065	1,7	
66	Výztuha pravá	40411-04-066	1,45	
69	Šroub M 24 L	40411-40-069	0,5	
70	Šroub M 24	40411-40-070	0,5	
71	Šroub M 24 L	40411-40-071	0,5	
72	Matice M24 pravo-levá	40411-40-072	0,95	
73	Šroub M 24	40411-40-073	1,1	
77	Zahrnovačka pravá	40411-04-077	2,5	
81	Plaz přední pravý	40411-04-081	1,15	
86	Matice samojistná M10 8G	2685204	0,01	
87	Podložka plochá velká D11	2732048	0,017	
89	Šroub M10x50 DIN 608 10K	2654770.1	0,03	
90	Šroub M16x70 10K	2653897	0,145	
92	Šroub M12x50 8G	2605566	0,06	
93	Matice samojistná M12 8G	2685212	0,014	
96	Šroub M16x60 8G	2662179	0,12	
97	Matice M16 nízká 5S	2681609	0,02	
98	Matice samojistná M16 8G	2685600	0,025	
99	Matice samojistná M20 8G	2685618	0,065	
100	Šroub M20x70 10K	2654622	0,15	
101	Šroub M12x45 8G	2604965	0,045	
103	Matice M24	2667111	0,12	
104	Matice M24 - levý závit	2681629	0,12	
106	Šroub M10x40 8G	2662256	0,033	
108	Šroub M10x35 DIN608 10K	2654748.1	0,022	
109	Břit pravý 460mm-18"	40411-04-111	4,1	
110	Břit pravý 510mm-20"	40411-40-111.40	4,5	
111	Břit pravý 3-děrový	40411-40-111	4,95	
112	Dláto pravé	40411-04-112	1,6	
112	Dláto pravé Karbid - panceřované	40411-04-112.1	1,6	
124	Šroub M12x50 DIN608 8G	2654689	0,046	
125	Plazové krojidlo pravé	40411-04-144	1,1	
128	Patka	40411-04-062	2,1	
129	Patka - tvar Lemken	3401490	2,9	
142	Dláto otočné pravé	40411-04-052	2,-	
163	Matice nízká M20 5S	2681625	0,035	
164	Matice M20L 5S	2681630	0,062	
169	Šroub M20L	40411-04-069	0,38	
170	Šroub M20	40411-04-070	0,38	
171	Šroub M20L	40411-04-071	0,38	
172	Matice M20 pravo-levá	40411-04-072	0,58	
173	Šroub M20	40411-04-073	0,9	

Orební těleso univerzální levé 350/400

<i>Poz.</i>	<i>Název - rozměr</i>	<i>Objednací číslo</i>	<i>Hmotnost (kg)</i>	<i>Poznámka</i>
28	Držák zahrnovačky levý	40411-04-028	2,9	
40	Šroub	40411-04-041,06	0,1	
42	Střevíc levý	40411-04-042	15,-	
45A	Odhrmovací deska levá B 35	40411-04-045	13,8	
45B	Odhrmovací deska levá B 40	40411-04-044	15,9	
47	Trojúhelník levý	40411-04-047	2,2	
52	Podložka plochá D13	2713071	0,006	Mezi pol.42 a pol.45,47
53	Šroub M12x40 DIN 608 10K	2654796.1	0,038	
54	Plaz zadní dlouhý 4-děrový	40411-04-064	4,7	
55	Plaz zadní široký 8-děrový	40411-04-079	6,-	
56	Plaz zadní dlouhý 3-děrový	3411500	4,-	
57	Plaz zadní široký 6-děrový	3411508	6,1	
62	Matice M24 pravo-levá	40411-04-062	0,7	
67	Výztuha levá	40411-04-067	1,45	
69	Šroub M 24 L	40411-04-069	0,5	
70	Šroub M 24	40411-04-070	0,5	
71	Šroub M 24 L	40411-04-071	0,5	
72	Matice M24 pravo-levá	40411-04-072	0,95	
73	Šroub M 24	40411-04-073	1,1	
78	Zahrnovačka levá	40411-04-078	2,5	
80	Pero levé	40411-04-080	1,7	
82	Plaz přední levý	40411-04-082	1,15	
86	Matice samojistná M10 8G	2685204	0,01	
87	Podložka plochá velká D11	2732048	0,017	
89	Šroub M10x50 DIN 608 10K	2654770.1	0,03	
90	Šroub M16x70 10K	2653897	0,145	
92	Šroub M12x50 8G	2605566	0,06	
93	Matice samojistná M12 8G	2685212	0,014	
96	Šroub M16x60 8G	2662179	0,12	
97	Matice M16 nízká 5S	2681609	0,02	
98	Matice samojistná M16 8G	2685600	0,025	
99	Matice samojistná M20 8G	2685618	0,065	
100	Šroub M20x70 10K	2654622	0,15	
101	Šroub M12x45 8G	2605965	0,045	
103	Matice M24	2667111	0,12	
104	Matice M24 - levý závit	2681629	0,12	
106	Šroub M10x40 8G	2662256	0,033	
108	Šroub M10x35 DIN608 10K	2654748.1	0,022	
119	Břit levý 460mm-18"	40411-04-121	4,1	
120	Břit levý 510mm-20"	40411-04-121.40	4,5	
121	Břit levý 3-děrový	40411-04-121	4,95	
122	Dláto levé	40411-04-122	1,6	
122	Dláto levé Karbid - pancéřované	40411-04-122.1	1,6	
124	Šroub M12x50 DIN608 8G	2654689	0,046	
126	Plazové krojidlo levé	40411-04-143	1,1	
128	Patka	40411-04-062	2,1	
129	Patka - tvar Lemken	3401490	2,9	
143	Dláto otočné levé	40411-04-053	2,-	
163	Matice nízká M20 5S	2681625	0,035	
164	Matice M20L 5S	2681630	0,062	
169	Šroub M20L	40411-04-069	0,38	
170	Šroub M20	40411-04-070	0,38	
171	Šroub M20L	40411-04-071	0,38	
172	Matice M20 pravo-levá	40411-04-072	0,58	
173	Šroub M20	40411-04-073	0,9	



Orební těleso páskové 400 pravé

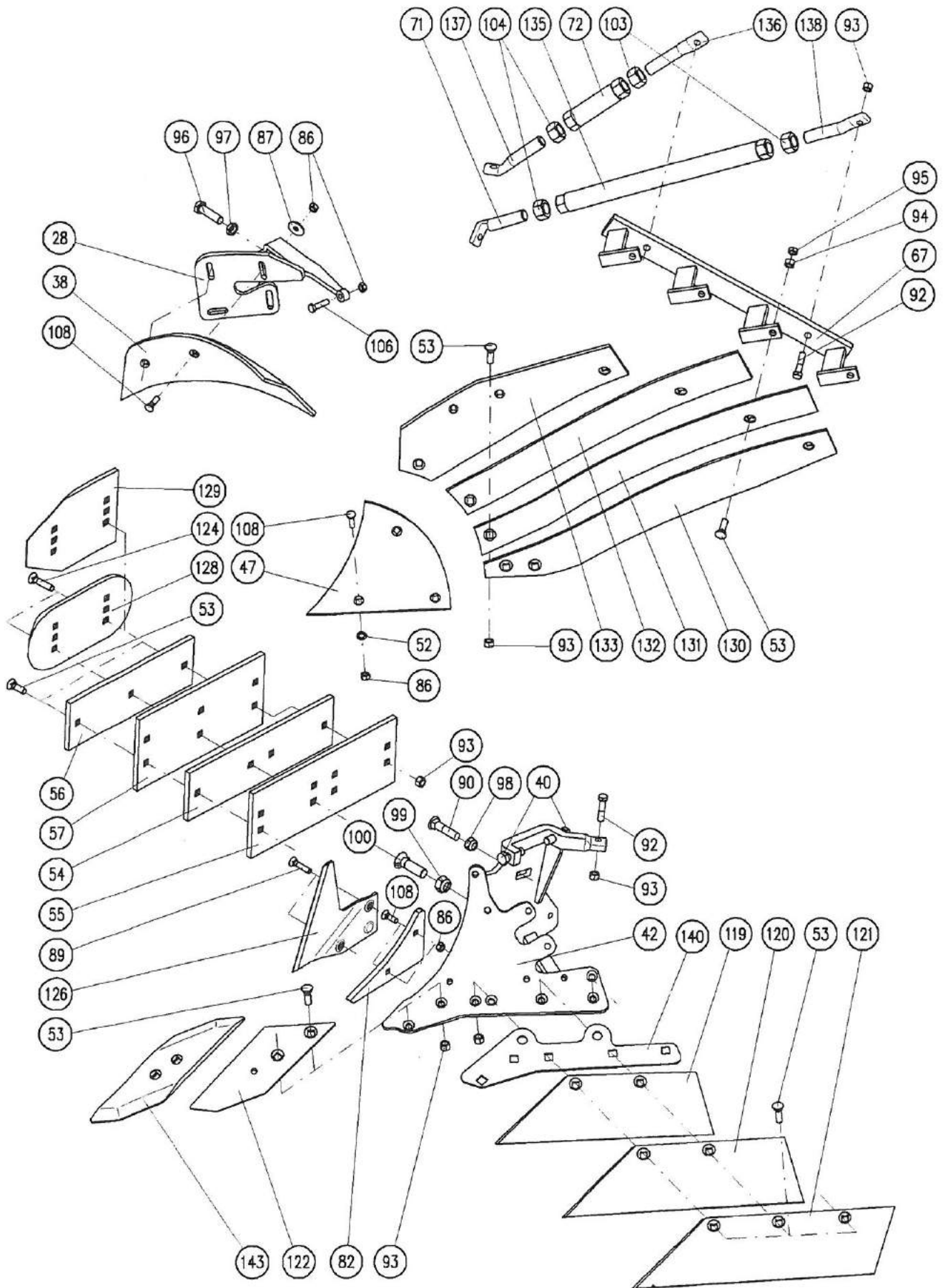


Orební těleso páskové pravé 400

Poz.	Název - rozměr	Objednací číslo	Hmotnost (kg)	Poznámka
27	Držák zahrnovačky pravý	40411-04-027	2,9	
37	Zahrnovačka pravá	40411-04-077	2,5	
40	Šroub	40411-04-041,06	0,1	
41	Střevic pravý	40411-40-041	15,-	
46	Trojúhelník pravý	40411-04-046	2,2	
52	Podložka plochá D13	2713071	0,006	Mezi pol.41 a pol.46
53	Šroub M12x40 DIN 608 10K	2654796.1	0,038	
54	Plaz zadní dlouhý 4-děrový	40411-04-064	4,7	
55	Plaz zadní široký 8-děrový	40411-04-079	6,-	
56	Plaz zadní dlouhý 3-děrový	3411500	4,-	
57	Plaz zadní široký 6-děrový	3411508	6,1	
66	Držák prutů pravý	40411-41-066	4,7	
71	Šroub M 24 L	40411-40-071	0,5	
72	Matice M24 pravo-levá	40411-40-072	0,95	
76	Pásek 1 pravý	40411-41-076	8,-	
77	Pásek 2 pravý	40411-41-077	5,8	
78	Pásek 3 pravý	40411-41-078	4,4	
79	Pásek 4 pravý	40411-41-079	5,8	
81	Plaz přední pravý	40411-04-081	1,15	
86	Matice samojistná M10 8G	2685204	0,01	
87	Podložka plochá velká D11	2732048	0,017	
89	Šroub M10x50 DIN 608 10K	2654770.1	0,03	
90	Šroub M16x70 10K	2653897	0,145	
92	Šroub M12x45 8G	2604965	0,06	
93	Matice samojistná M12 8G	2685212	0,014	
94	Matice M12 8G	2667285	0,014	
95	Matice nízká M12 8G	2667602	0,008	
96	Šroub M16x60 8G	2662179	0,12	
97	Matice M16 nízká	2681609	0,02	
98	Matice samojistná M16 8G	2685600	0,025	
99	Matice samojistná M20 8G	2685618	0,065	
100	Šroub M20x70 10K	2654622	0,15	
103	Matice M24 5s	2667111	0,12	
104	Matice M24 - levý závit 5S	2681629	0,12	
106	Šroub M10x40 8G	2662256	0,033	
108	Šroub M10x35 DIN 608 10K	2654650	0,02	
109	Břit pravý 460mm-18"	40411-04-111	4,1	
110	Břit pravý 510mm-20"	40411-40-111.40	4,5	
111	Břit pravý 3-děrový	40411-40-111	4,95	
112	Dláto pravé	40411-04-112	1,6	
112	Dláto pravé Karbid - pancéřované	40411-04-112.1	1,6	
124	Šroub M12x50 DIN608 8G	2654689	0,046	
125	Plazové krojidlo pravé	40411-04-144	1,1	
128	Patka	40411-04-062	2,1	
129	Patka - tvar Lemken	3401490	2,9	
135	Matice M24 pravo-levá	40411-41-135	2,1	
136	Šroub M24	40411-41-136	0,8	
137	Šroub M 24 L	40411-41-137	0,8	
138	Šroub M24	40411-41-138	0,8	
140	Distanční podložka	40411-41-040	1,-	
142	Dláto otočné pravé	40411-04-052	2,-	



Orební těleso páskové 400 levé



Orební těleso páskové levé 400

Poz.	Název - rozměr	Objednací číslo	Hmotnost (kg)	Poznámka
28	Držák zahrnovačky levý	40411-04-028	2,9	
38	Zahrnovačka levá	40411-04-078	2,5	
40	Šroub	40411-04-041,06	0,1	
42	Střevíc levý	40411-40-042	15,-	
47	Trojúhelník levý	40411-04-046	2,2	
52	Podložka plochá D13	2713071	0,006	Mezi pol.41 a pol.46
53	Šroub M12x40 DIN 608 10K	2654796.1	0,038	
54	Plaz zadní dlouhý 4-děrový	40411-04-064	4,7	
55	Plaz zadní široký 8-děrový	40411-04-079	6,-	
56	Plaz zadní dlouhý 3-děrový	3411500	4,-	
57	Plaz zadní široký 6-děrový	3411508	6,1	
67	Držák prutů levý	40411-41-067	4,7	
71	Šroub M 24 L	40411-40-071	0,5	
72	Matice M24 pravo-levá	40411-40-072	0,95	
82	Plaz přední levý	40411-04-082	1,15	
86	Matice samojistná M10 8G	2685204	0,01	
87	Podložka plochá velká D11	2732048	0,017	
89	Šroub M10x50 DIN 608 10K	2654770.1	0,03	
90	Šroub M16x70 10K	2653897	0,145	
92	Šroub M12x45 8G	2604965	0,06	
93	Matice samojistná M12 8G	2685212	0,014	
94	Matice M12 8G	2667285	0,014	
95	Matice nízká M12 8G	2667602	0,008	
96	Šroub M16x60 8G	2662179	0,12	
97	Matice M16 nízká	2681609	0,02	
98	Matice samojistná M16 8G	2685600	0,025	
99	Matice samojistná M20 8G	2685618	0,065	
100	Šroub M20x70 10K	2654622	0,15	
103	Matice M24 5S	2667111	0,12	
104	Matice M24 - levý závit 5S	2681629	0,12	
106	Šroub M10x40 8G	2662256	0,033	
108	Šroub M10x35 DIN 608 10K	2654650	0,02	
119	Břit levý 460mm-18"	40411-04-121	4,1	
120	Břit levý 510mm-20"	40411-40-121.40	4,5	
121	Břit levý 3-děrový	40411-40-121	4,95	
122	Dláto levé	40411-04-122	1,6	
122	Dláto levé Karbid - pancéřované	40411-04-122.1	1,6	
124	Šroub M12x50 DIN608 8G	2654689	0,046	
126	Plazové krojidlo levé	40411-04-143	1,1	
128	Patka	40411-04-062	2,1	
129	Patka - tvar Lemken	3401490	2,9	
130	Pásek 1 levý	40411-41-130	8,-	
131	Pásek 2 levý	40411-41-131	5,8	
132	Pásek 3 levý	40411-41-132	4,4	
133	Pásek 4 levý	40411-41-133	5,8	
135	Matice M24 pravo-levá	40411-41-135	2,1	
136	Šroub M24	40411-41-136	0,8	
137	Šroub M 24 L	40411-41-137	0,8	
138	Šroub M24	40411-41-138	0,8	
140	Distanční podložka	40411-41-040	1,-	
143	Dláto otočné levé	40411-04-053	2,-	

