



**OPaLL-AGRI** s.r.o.



Nesený oboustranný otočný pluh

# JUPITER



**SERVISNÍ KATALOG NÁHRADNÍCH DÍLŮ**

vydaný v roce **2001** pro stroje vyrobené a.s. OSTROJ





## SERVISNÍ KATALOG NÁHRADNÍCH DÍLŮ

Součásti uvedené v tomto katalogu platí pro nesený oboustranný otočný pluh

# JUPITER

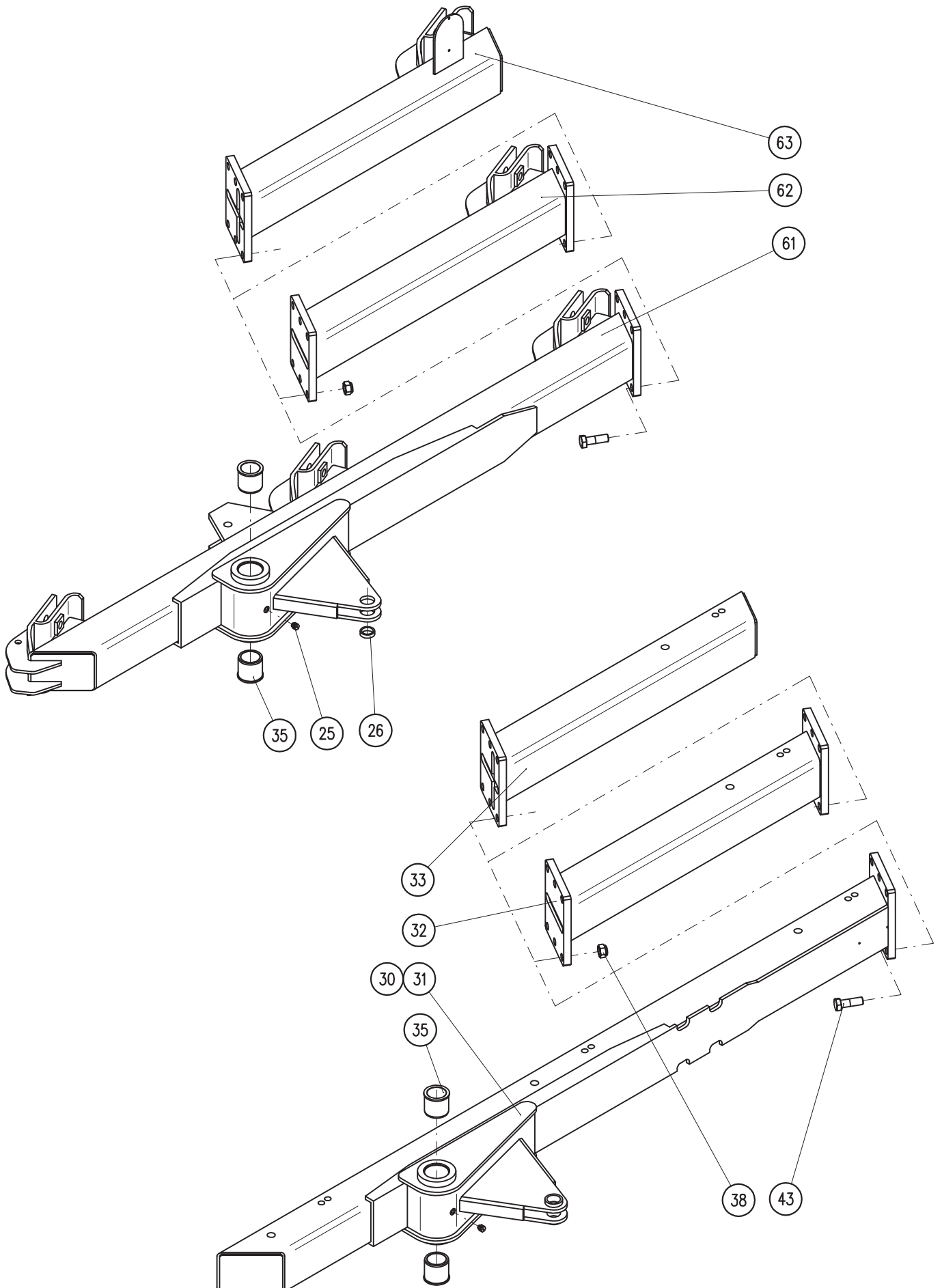
3-5 radličný se střížným a pružinovým systémem jištění proti přetížení pracovní části  
- orebního tělesa a další agregovatelné příslušenství

### Obsah

Rám úplný .....	2-3
Hlava 4R .....	4-5
Hlava 5R .....	6-7
Táhlo spojovací .....	8-9
Držák orebního tělesa střížný, pružinový .....	10-11
Krojídlo kotoučové .....	12-13
Kolo kombinované - původní provedení .....	14-15
Kolo kombinované - zesílené provedení .....	16-17
Kolo hloubkové .....	18-19
Válec hydraulický 63/36-180 .....	20-21
Válec hydraulický 80/45-180 .....	22-23
Rameno pěchu .....	24-25
Orební těleso univerzální 350/400 pravé .....	26-27
Orební těleso univerzální 350/400 levé .....	28-29
Orební těleso páskové 400 pravé .....	30-31
Orební těleso páskové 400 levé .....	32-33
Orební těleso pološroubové 350 pravé .....	34-35
Orební těleso pološroubové 350 levé .....	36-37
Předradlička pravá, levá, Příchytky .....	38-39

Tento servisní katalog náhradních dílů stroje slouží k nejběžnějším opravám  
a pravidelné údržbě Vašeho stroje.

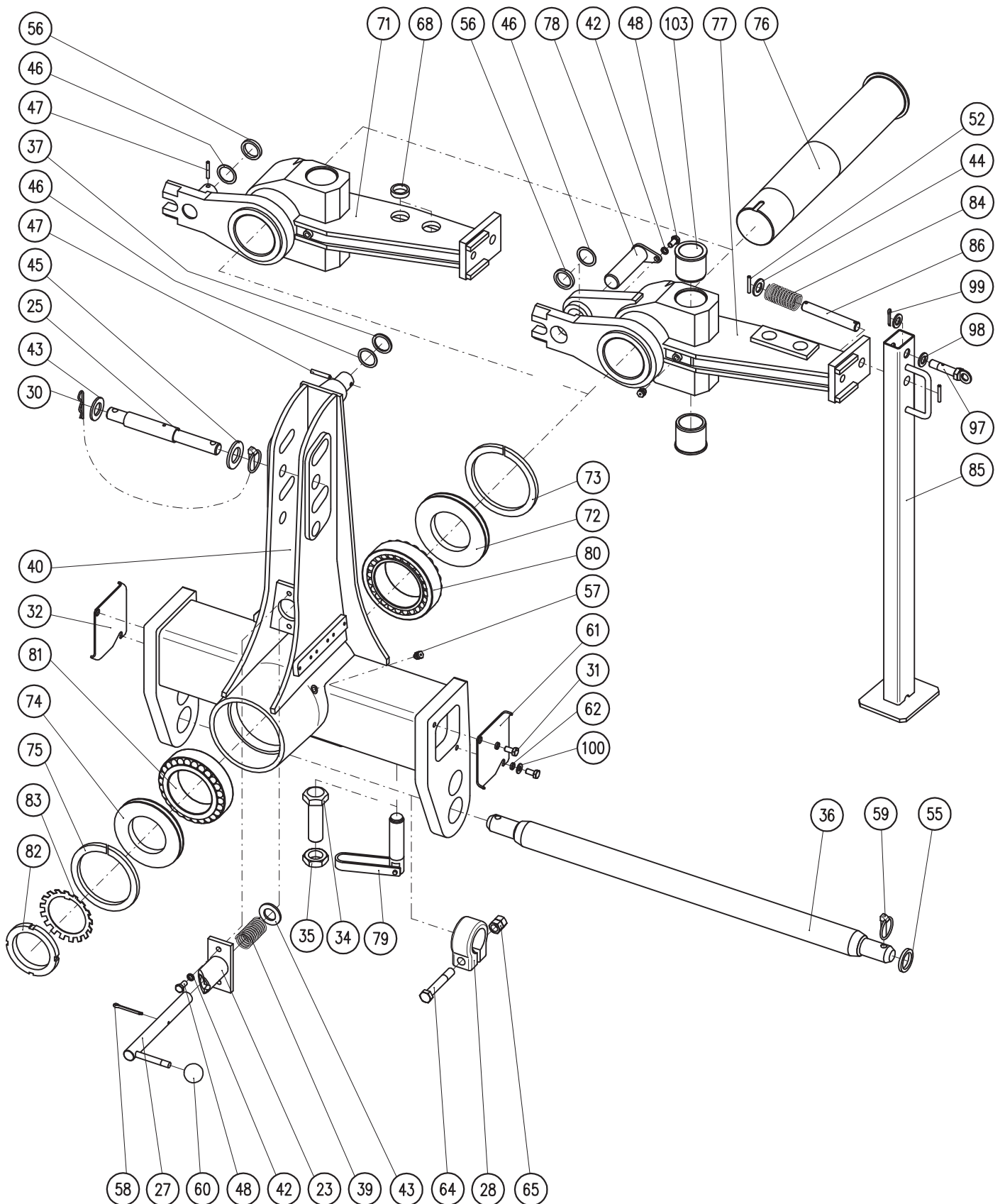
# Rám úplný



## Rám úplný

<i>Poz.</i>	<i>Název - rozměr</i>	<i>Objednací číslo</i>	<i>Hmotnost (kg)</i>	<i>Poznámka</i>
25	Maznička plochá M10x1	3016037	0,002	
26	Pouzdro EG38/30-10	3207107	0,03	
30	Rám	40412-51-032	152,-	Bez pouzder na čep seřízení
31	Rám	40412-01-031	152,-	
32	Rám střední	40412-01-032	42	
33	Rám koncový	40412-01-033	39,6	
35	Pouzdro	40412-01-035	0,55	
38	Matice samojistná M20	2685618	0,007	
43	Šroub M20x65 10K	2608511	0,22	
61	Rám - pružinový	40411-01-061	163,-	
62	Rám střední	40411-01-062	44,-	
63	Rám koncový	40411-01-063	42,-	

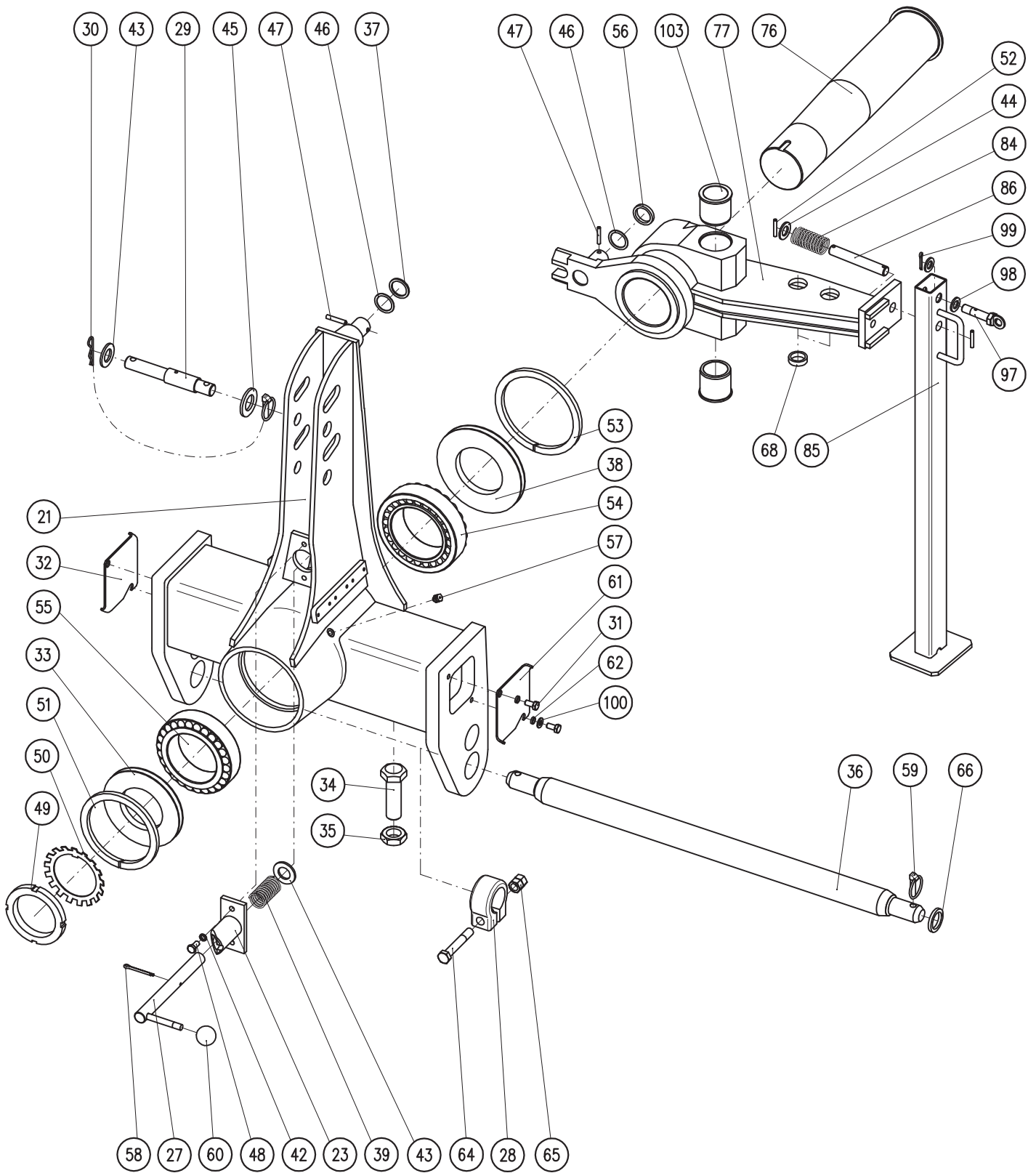
# Hlava otočná 4R



**Hlava otočná 4R**

Poz.	Název - rozměr	Objednací číslo	Hmotnost (kg)	Poznámka
23	Pouzdro vodící	40411-08-023	0,95	
25	Kolík	40411-08-025	1,21	
27	Zarážka	40411-08-027	1,1	
28	Svorka	40408-08-051	1,8	
30	Pojistky	40411-08-030	0,05	
31	Šroub 10x20 5S	2672152	0,023	
32	Víčko pravé	40411-08-032	0,4	
34	Šroub M30x2	40411-08-034	0,9	Pro starší typ hlavy
35	Matice M30x2	40411-08-035	0,18	Pro starší typ hlavy
36	Závěsný hřídel	40411-08-036	16	
37	Podložka	40411-08-037	0,01	
39	Pružina	2986578	0,025	
40	Těleso hlavy	40411-08-040	104,5	
42	Podložka pružná D10	2735074	0,002	
43	Podložka plochá D26	2713113	0,32	
44	Podložka plochá D21	2713378	0,017	
45	Podložka plochá D33	2713394	0,067	
46	Podložka	40411-08-046	0,02	
47	Kolík pružný 8x45	2790434	0,01	
48	Šroub M10x20 5S	2603777	0,02	
52	Kolík pružný 6x40	2790129	0,006	
55	Podložka plochá D37	2713683	0,09	
56	Podložka	40411-08-056	0,02	
57	Maznička plochá M10x1	3016037	0,01	
58	Závlačka 5x36	2750586	0,006	
59	Kolík s kroužkem 11x56 D40	3204856	0,01	
60	Koule bakelitová D40 M12	4399051	0,043	
61	Víčko levé	40411-08-061	0,4	
62	Kroužek	40411-08-062	0,002	
64	Šroub M16x100 8G	2606846	0,19	
65	Matice M16 5S	2681628	0,033	
68	Pouzdro EG 38/30-10	3207107	0,03	
71	Pouzdro osy	40411-08-071,21	35,5	Původní provedení
72	Kroužek těsnící	40411-08-072	1,45	
73	Těsnění plstěné	40411-08-073	0,02	
74	Kroužek těsnící	40411-08-074	1,29	
75	Těsnění plstěné	40411-08-075	0,02	
76	Osa	40411-08-071,22	30,2	
77	Pouzdro osy	40412-58-077,21	41,5	Nové provedení
78	Čep úplný	40412-58-078	1,15	
79	Opěrný šroub	40411-08-079	0,94	
80	Ložisko kuželkové 32219A	3421229	4,32	
81	Ložisko kuželkové 32218A	3421344	3,49	
82	Matice KM18	3473147	0,56	
83	Podložka pojistná MB18	3480142	0,006	
84	Pružina	2986776	0,067	
85	Podpěra	40411-08-085	5,5	
86	Čep	40411-08-086	0,7	
97	Šroub	40411-08-097	0,15	
98	Podložka plochá D17	2713337	0,01	
99	Závlačka 4x25	2750420	0,003	
100	Podložka plochá D10	2713352	0,004	
103	Pouzdro	40412-01-035	0,54	

# Hlava otočná 5R

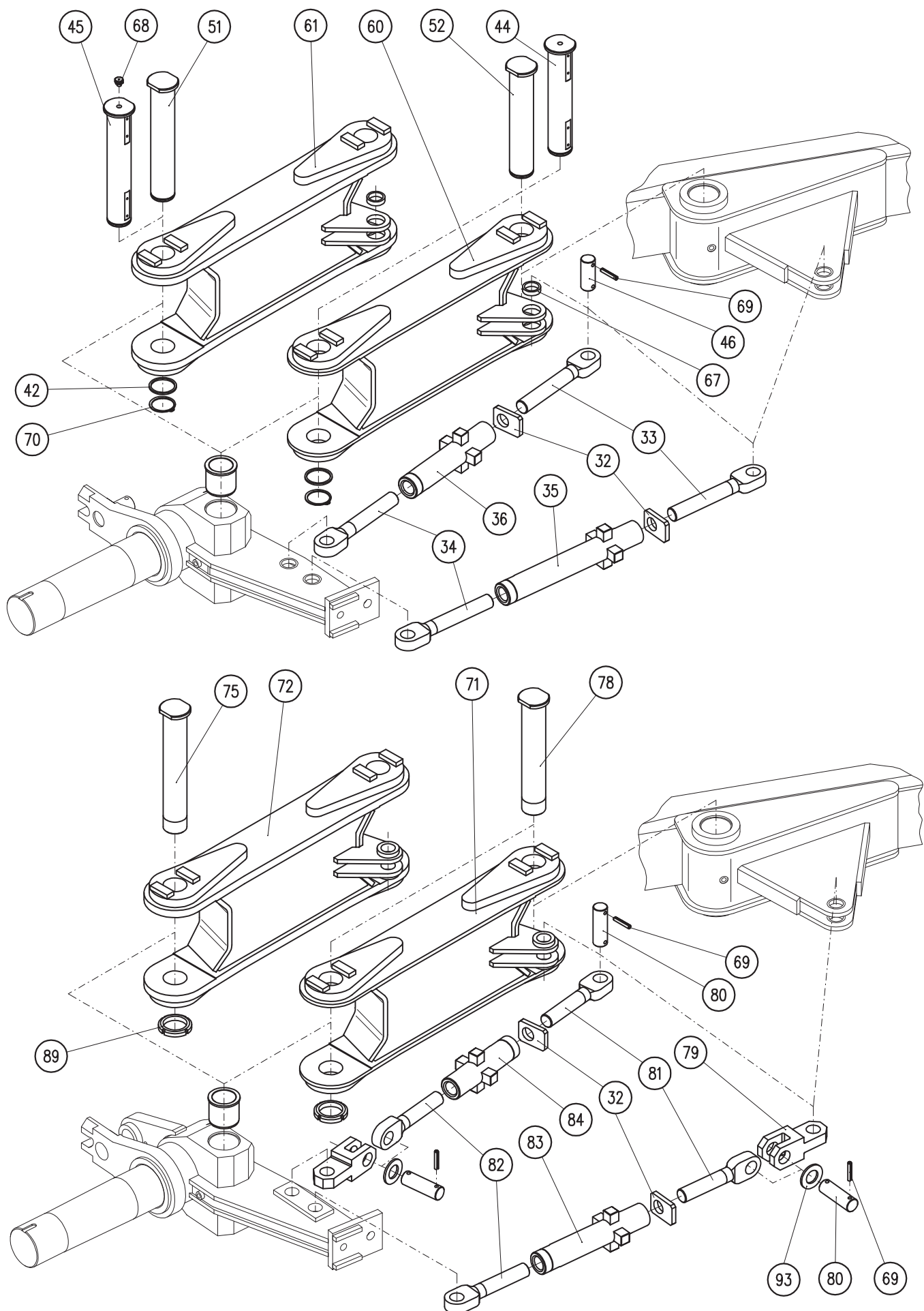


**Hlava otočná 5R**

<i>Poz.</i>	<i>Název - rozměr</i>	<i>Objednací číslo</i>	<i>Hmotnost (kg)</i>	<i>Poznámka</i>
21	Těleso hlavy	40411-08-021	108,-	
23	Pouzdro vodící	40411-08-023	0,95	
27	Zarážka	40411-08-027	1,1	
28	Svorka	40408-08-051	1,8	
29	Kolík	40411-08-029	0,85	
30	Pojistky	40411-08-030	0,05	
31	Šroub M10x20 5S	2672152	0,023	
32	Víčko pravé	40411-08-032	0,4	
33	Kroužek těsnící	40411-08-033	1,65	
34	Šroub M30x2	40411-08-034	0,9	
35	Matice M30x2	40411-08-035	0,18	
36	Závěsný hřídel	40411-08-036	16	
37	Podložka	40411-08-037	0,01	
38	Kroužek těsnící	40411-08-038	2,13	
39	Pružina	2986578	0,025	
42	Podložka pružná D10	2735074	0,002	
43	Podložka plochá D26	2713113	0,32	
44	Podložka plochá D21	2713378	0,017	
45	Podložka plochá D33	2713394	0,067	
46	Podložka	40411-08-046	0,02	
47	Kolík pružný 8x45	2790434	0,01	
48	Šroub M10x20 5S	2603777	0,02	
49	Matice KM20	3473154	0,7	
50	Podložka pojistná MB20	3480169	0,008	
51	Těsnění plstěné	40411-08-051	0,02	
52	Kolík pružný 6x40	2790129	0,006	
53	Těsnění plstěné	40411-08-053	0,02	
54	Ložisko kuželkové 32222	3405131	7,43	
55	Ložisko kuželkové 32220A	3421237	4,76	
56	Podložka	40411-08-056	0,02	
57	Maznička plochá M10x1	3016037	0,01	
58	Závlačka 5x36	2750586	0,006	
59	Kolík s kroužkem 11x56 D40	3204856	0,01	
60	Koule bakelitová D40 M12	4399051	0,043	
61	Víčko levé	40411-08-061	0,4	
62	Kroužek	40411-08-062	0,002	
64	Šroub M16x100 8G	2606846	0,19	
65	Matice M16 5S	2681628	0,033	
66	Podložka plochá D37	2713683	0,09	
68	Pouzdro EG 38/30-10	3207107	0,03	
76	Osa	40411-08-022,22	39,6	
77	Pouzdro osy	40411-08-022,21	98,-	
84	Pružina	2986776	0,067	
85	Podpěra	40411-08-085	5,5	
86	Čep	40411-08-086	0,7	
97	Šroub	40411-08-097	0,15	
98	Podložka plochá D17	2713337	0,01	
99	Závlačka 4x25	2750420	0,003	
100	Podložka plochá D10	2713352	0,004	
103	Pouzdro	40412-01-035	0,543	



# Táhla spojovací

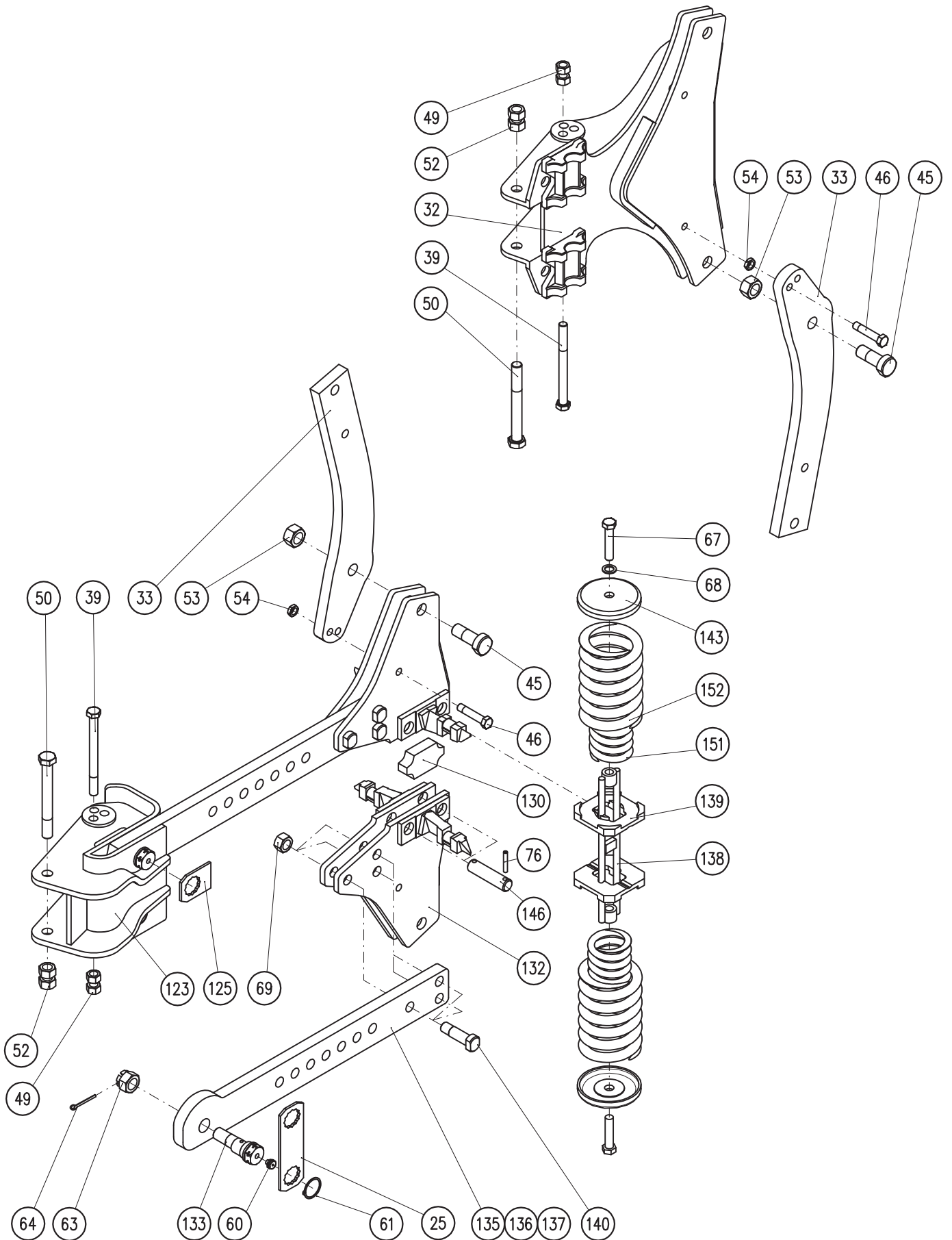


## Táhlo spojovací

Poz.	Název - rozměr	Objednací číslo	Hmotnost (kg)	Poznámka
32	Deska zajišťovací	40411-07-035,15	0,2	
33	Šroub M30x2 L=170	40411-07-035,05	1,5	
34	Šroub M30x2 Levý L=170	40411-07-035,10	1,5	
35	Matice M30x2 P/L L=360	40411-07-035,90	6	
36	Matice M30x2 P/L L=260	40411-07-036,90	4,9	
42	Kroužek vymežovací	40411-07-042	0,01	
44	Čep s mazacími otvory L=272	40411-07-044	4,-	
45	Čep s mazacími otvory L=292	40411-07-045	4,3	
46	Čep 30x73x55	40411-08-026	0,35	
51	Čep L=294	40411-07-051	4,3	
52	Čep L=274	40411-07-052	4,-	
60	Táhlo 4R	40411-07-060	43,-	
61	Táhlo 5R	40411-07-021	55,-	
67	Pouzdro EG38/30-10	3207107	0,03	
68	Maznička plochá M10x1	3016037	0,002	
69	Kolík pružný 8x45	2790434	0,01	
70	Kroužek pojistný D50	3074223	0,01	
71	Táhlo 4R	40412-27-061	40,-	
72	Táhlo 5R	40412-57-062	42	
73	Pouzdro	40412-01-035	0,55	
75	Čep M50x1,5 L=308	40412-57-055	4,8	
78	Čep M50x1.5 L=288	40411-07-058	4,4	
79	Vidlice	40412-57-039	1,7	
80	Čep 30x93x75	40412-57-040	0,46	
81	Šroub M30x2 L=130	40412-57-037,05	1,25	
82	Šroub M30x2 Levý L=130	40412-57-037,10	1,25	
83	Matice M30x2 P/L L=284	40412-57-037,90	2,85	
84	Matice M30x2 P/L L=200	40412-57-038,90	2,2	
89	Matice KM10	3473063	0,15	
93	Podložka plochá D31	2713675	0,05	

# Držák orebního tělesa - střížný

## Držák orebního tělesa - pružinový



**Držák orebního tělesa - střížný**

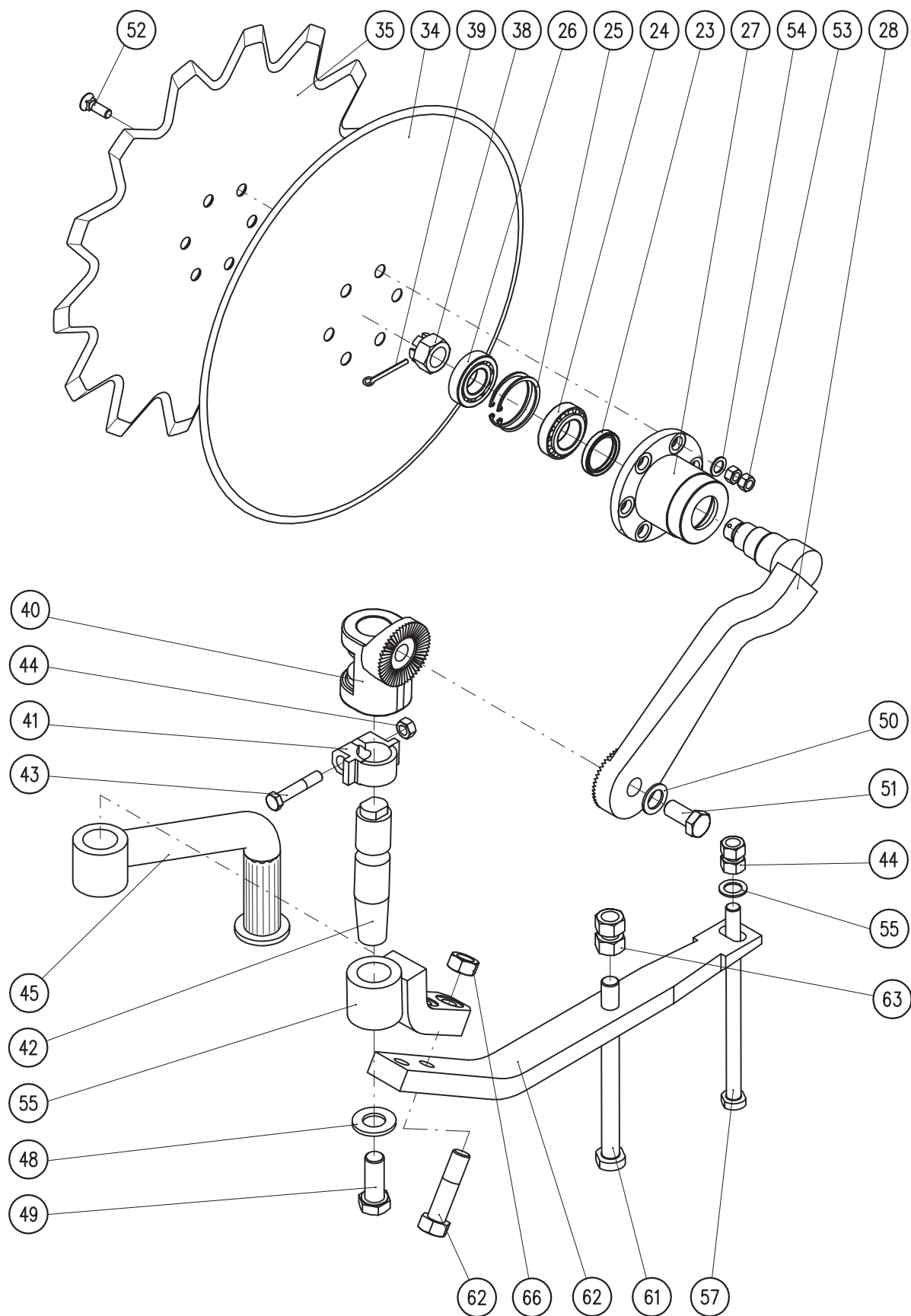
Poz.	Název - rozměr	Objednací číslo	Hmotnost (kg)	Poznámka
32	Držák	40412-03-032	26,3	
33	Slupice	40412-03-033	10,6	
39	Šroub M16x1,5-185	40412-03-039	0,32	
45	Šroub M20x1,5-70	40411-03-045	0,25	
46	Šroub M14-70 8G	2608040	0,086	
49	Matice M16x1,5 8G	2667269	0,032	
50	Šroub M20x1,5-175	40412-03-050	0,1	
52	Matice M20x1,5 8G	7608995	0,06	
53	Matice samojistná 20x1,5 8G	7611452	0,065	
54	Matice M14 8G	2667129	0,024	

**Držák orebního tělesa - pružinový**

Poz.	Název - rozměr	Objednací číslo	Hmotnost (kg)	Poznámka
25	Podložka	40411-01-025	0,4	
33	Slupice	40412-03-033	10,6	
45	Šroub M20x1,5-70	40411-03-045	0,25	
46	Šroub M14-70 8G	2608040	0,086	
53	Matice samojistná M20x1,5 8G	7611452	0,05	
54	Matice M14 8G	2667129	0,024	
60	Maznička plochá M10x1	3016037	0,002	
61	Kroužek pojistný D40	3074184	0,006	
63	Matice korunová M20	2682599	0,08	
64	Závlačka 3,2x45	2751154	0,002	
67	Šroub M16x100	2661965	0,17	
68	Podložka plochá D17	2713089	0,011	
69	Matice M20 8G	2687010	0,068	
76	Kolík pružný 8x32	2790160	0,008	
123	Držák	40411-03-033	16,5	
125	Pojistka	40411-03-051	0,13	
130	Vzpěra	40411-03-055	0,75	
132	Držák pružin	40411-03-032	10,4	
133	Čep excentrický D25	40411-01-024	10,1	
135	Rameno 7 děr	40411-03-135	11,-	
136	Rameno 4 díry	40411-03-135.1	11,5	
137	Rameno bez děr	40411-03-135.2	12,-	
138	Držák pružin	40411-03-038	0,84	
139	Podložka	40411-03-039	1,2	
140	Šroub lícovaný	40411-03-061	0,28	
143	Podložka	40411-03-043	0,61	
146	Čep	40411-03-036	0,32	
151	Pružina	2988335	2,2	
152	Pružina	2988343	1,6	



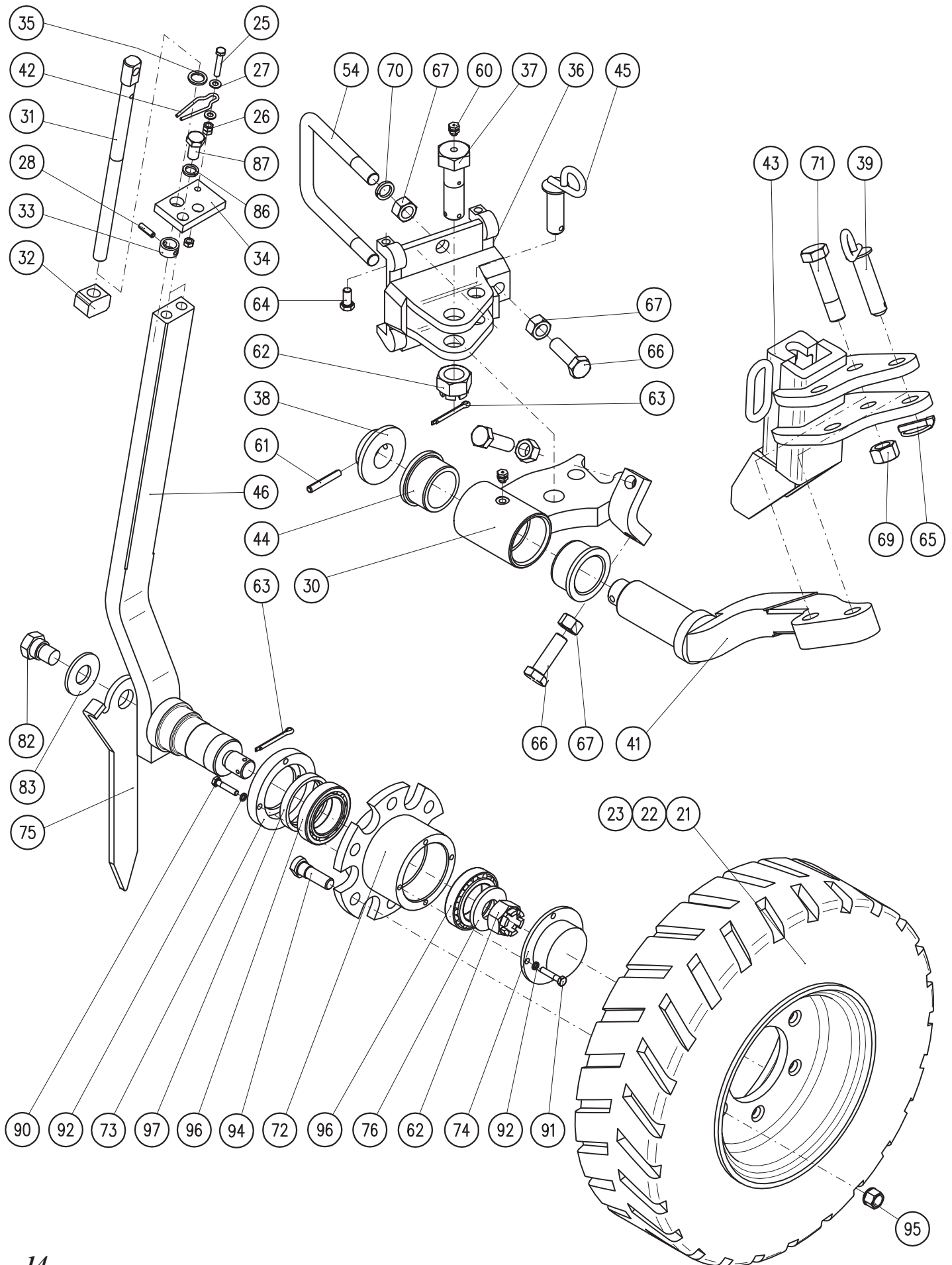
# Krojídlo kotoučové



## Krojídlo kotoučové

Poz.	Název - rozměr	Objednací číslo	Hmotnost (kg)	Poznámka
23	Gufero G 40x58-8	3020641	0,02	
24	Ložisko kuželíkové 32007	3421153	0,22	
25	Kroužek pojistný D62	3076262	0,012	
26	Ložisko kuželíkové 30206	3380037	0,22	
27	Náboj	40411-12-027	3,1	
28	Páka úplná	40411-12-028	5,1	
34	Kotouč D 500 hladký	40411-12-034	7,85	
35	Zubový kotouč D500	40411-12-133	7,15	
38	Matice korunová M24x1,5	7604879	0,115	
39	Závlačka 3,2x50	2750370	0,003	
40	Konzola	40411-12-040	2,5	
41	Objímka	40411-12-041	0,25	
42	Čep	40411-12-042	1,5	
43	Šroub M16x65 8G	2608094	0,13	
44	Matice samojistná M16 8G	2685600	0,034	
45	Rameno	40411-12-045	4,7	
48	Podložka	40411-12-048	0,03	
49	Šroub M16x30 8G	2606507	0,08	
50	Podložka pružná D20	2735124	0,012	
51	Šroub M20x50 8G	2607034	0,18	
52	Šroub M10x35 DIN608 10K	2654655	0,022	
53	Matice M10 8G	2667251	0,009	
54	Podložka plochá D10	2713352	0,003	
55	Držák úplný	40412-12-045	2,6	
56	Rameno	40412-12-046	5,6	
57	Šroub M16x1,5x215	40412-12-057	0,37	
61	Šroub M20x1,5x235	40412-12-061	0,1	
62	Šroub M16x80 8G	2605590	0,16	
63	Matice M20x1,5 8G	7608995	0,06	
64	Podložka plochá D17	2713337	0,01	
65	Matice M16x1,5 8G	2667269	0,03	
66	Matice samojistná M16 8G	2685600	0,025	

# Kolo kombinované - původní typ

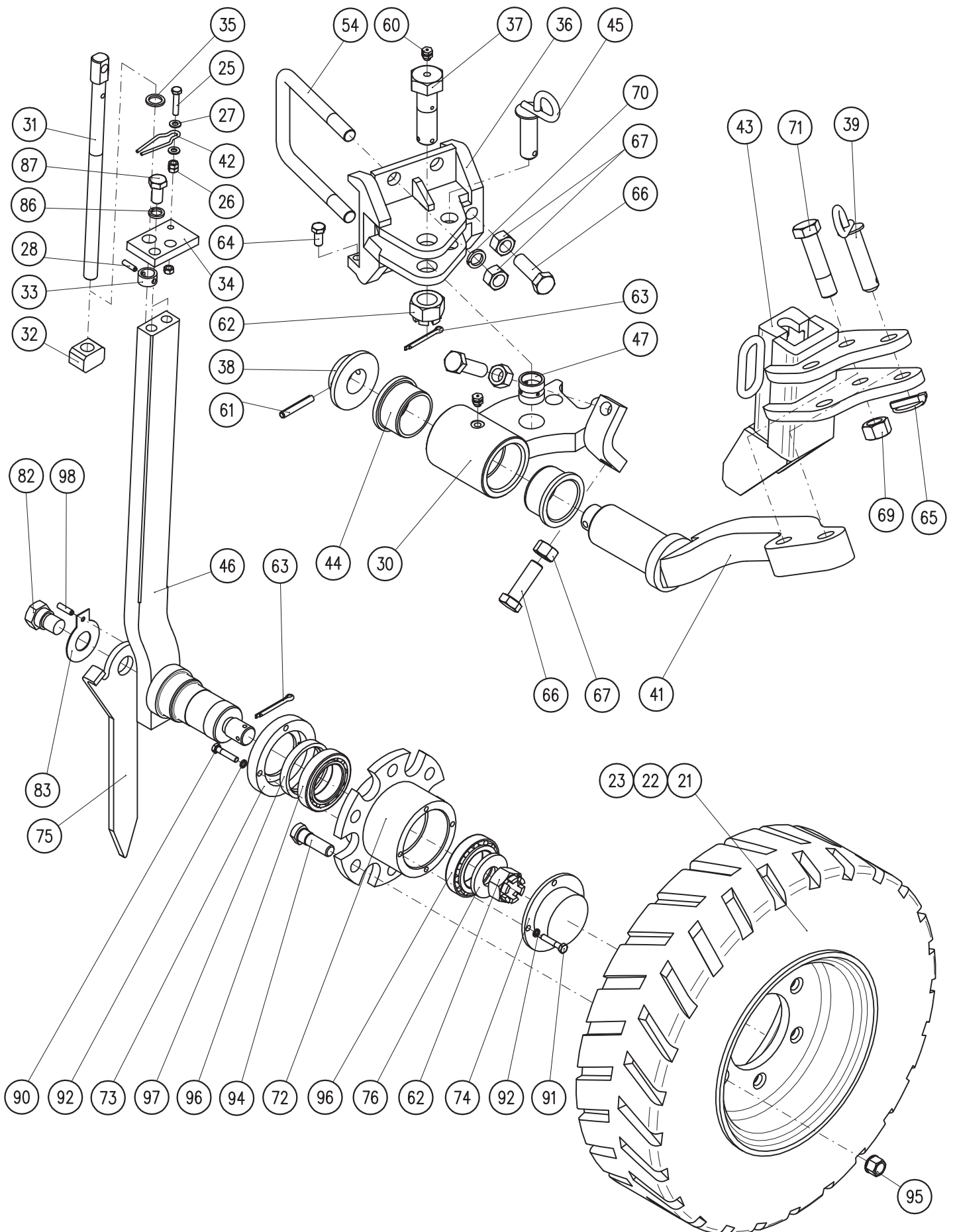


**Kolo kombinované - původní typ**

Poz.	Název - rozměr	Objednací číslo	Hmotnost (kg)	Poznámka
21	Kolo diskové 5,5-F10	3201118	0	
22	Plášť 6,5-10	3201126	0	
23	Duše 6,5-10	3201134	0	
25	Šroub M8x45 5S	2603637	0,02	
26	Matice M8 5S	2680056	0,005	
27	Podložka plochá D8	2713055	0,002	
28	Kolík pružný 8x28	2790145	0,007	
30	Ložisko kyvné	40411-15-031	8,8	
31	Šroub	40411-15-035,01	1	
32	Kostka	40411-15-035,02	0,25	
33	Trubka	40411-15-035,03	0,03	
34	Příložka	40411-15-035,04	0,4	
35	Podložka	40411-15-035,05	0,007	
36	Konzola	40411-15-032	7,7	
37	Šroub	40411-15-037	0,75	
38	Příložka	40411-15-038	0,55	
39	Čep úplný	40411-15-039	0,47	
41	Rameno	40411-15-033,90	14,3	D 60
42	Pojistka	40411-15-035,06	0,02	
43	Vedení	40411-15-034	16,6	
44	Pouzdro	40411-15-031,02	0,6	D 60
45	Čep úplný	40411-15-045	0,41	
46	Držák	40411-15-042,01	15,3	
54	Třmen	40412-17-054	1,2	
60	Maznička plochá M10x1	3016037	0,002	
61	Kolík pružný 10x63	2790236	0,025	
62	Matice korunová M30x2	2682649	0,26	
63	Závlačka 6,3x56	2750727	0,015	
64	Šroub M12x25 8G	2607190	0,033	
65	Zákolníček 7,5	2854669	0	
66	Šroub M20x65 8G	2607760	0,22	
67	Matice M20 5S	2681621	0,067	
69	Matice M24 8G	2687044	0,11	
70	Podložka pružná D20	2735124	0,012	
71	Šroub M24x100 8G	2606648	0,46	
72	Náboj	40411-15-042,02	6,9	
73	Víko	40411-15-042,03	0,9	
74	Víko	40411-15-042,04	0,4	
75	Značkovač	40411-15-042,05	1,25	
76	Podložka	40411-15-042,06	0,16	
82	Šroub	40411-15-042,22	0,24	
83	Podložka plochá D31	2713675	0,05	
86	Podložka pružná D16	2735108	0,006	
87	Šroub M16x30 5S	2604262	0,078	
90	Šroub M8x30 5S	2661734	0,016	
91	Šroub M8x20 5S	2603561	0,013	
92	Podložka pružná D8	2735066	0,001	
94	Šroub kola M18x1,5	40411-15-042,19	0,17	
95	Matice šroubů kol M18x1,5	3201142	0,05	
96	Ložisko kuželkové 32012AX	3421179	0,605	
97	Gufero G 70-90-13	3020997	0,05	



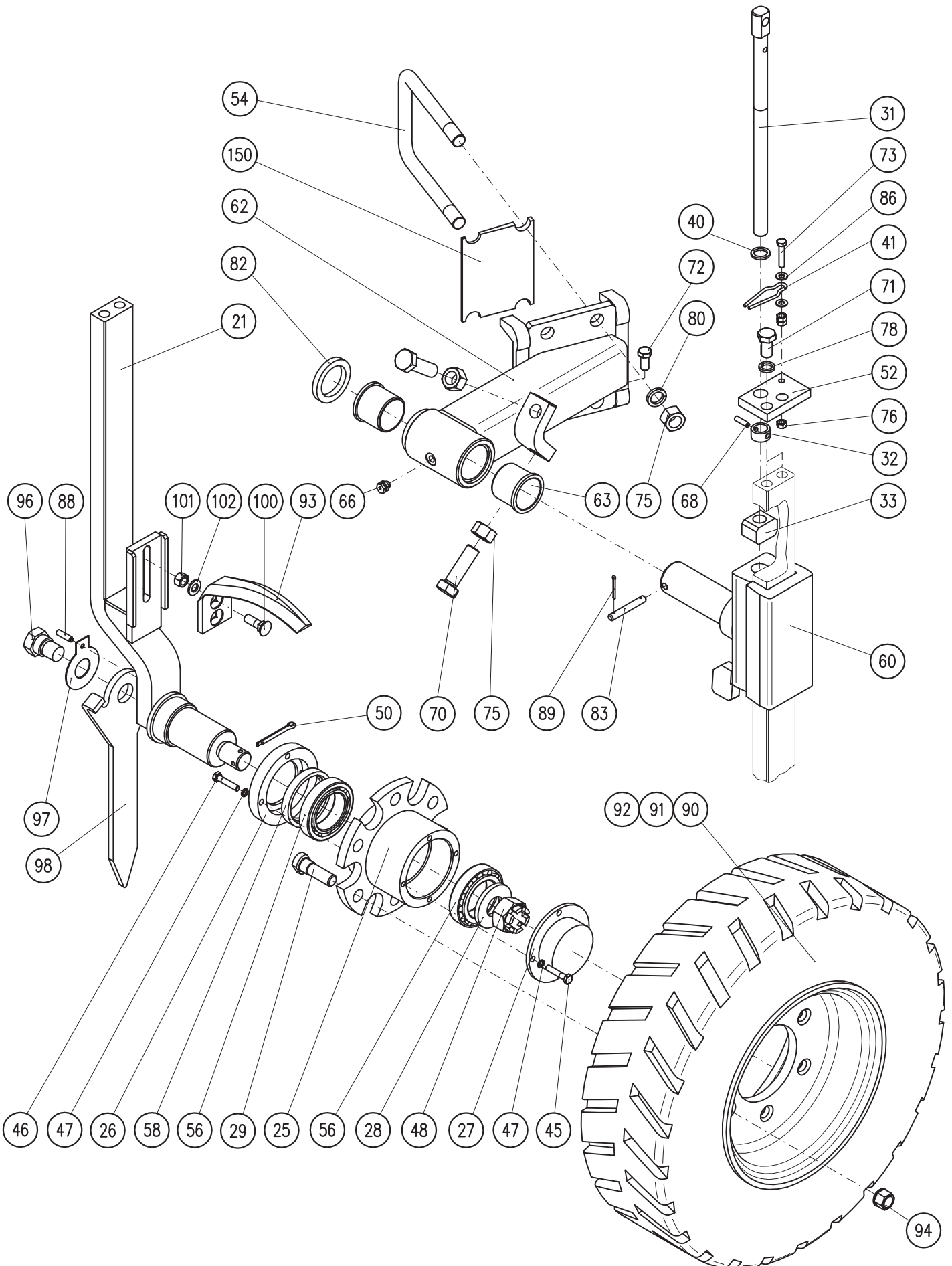
# Kolo kombinované - zesílený typ



**Kolo kombinované - zesílený typ**

Poz.	Název - rozměr	Objednací číslo	Hmotnost (kg)	Poznámka
21	Kolo diskové 5,5-F10	3201118	0	
22	Plášť 6,5-10	3201126	0	
23	Duše 6,5-10	3201134	0	
25	Šroub M8x45 5S	2603637	0,02	
26	Matice M8	2680056	0,005	
27	Podložka plochá D8	2713055	0,002	
28	Kolík pružný 8x28	2790145	0,007	
30	Ložisko kyvné	40411-15-030	9,4	
31	Šroub	40411-15-035,01	1,-	
32	Kostka	40411-15-035,02	0,25	
33	Trubka	40411-15-035,03	0,03	
34	Příložka	40411-15-035,04	0,4	
35	Podložka	40411-15-035,05	0,007	
36	Konzola	40411-15-036	8,2	
37	Šroub	40411-15-037	0,75	
38	Příložka	40411-15-038	0,55	
39	Čep úplný	40411-15-039	0,47	
41	Rameno	40411-15-041	15	D 65
42	Pojistka	40411-15-035,06	0,02	
43	Vedení	40411-15-043	16,6	
44	Pouzdro	40411-15-030,02	0,6	
45	Čep úplný	40411-15-045	0,41	
46	Držák	40411-15-046,01	18,7	D 65
47	Pouzdro	40411-15-047	0,1	
54	Třmen	40412-17-054	1,2	
60	Maznička plochá M10x1	3016037	0,002	
61	Kolík pružný 10x63	2790236	0,025	
62	Matice korunová M30x2	2682649	0,26	
63	Závlačka 6,3x56	2750727	0,015	
64	Šroub M12x25 8G	2607190	0,033	
65	Zákolníček 7,5	2854669	0	
66	Šroub M20x65 8G	2607760	0,22	
67	Matice M20 5S	2681621	0,067	
69	Matice M24 8G	2687044	0,11	
70	Podložka pružná D20	2735124	0,012	
71	Šroub M24x100 8G	2606648	0,46	
72	Náboj	40411-15-042,02	6,9	
73	Víko	40411-15-042,03	0,9	
74	Víko	40411-15-042,04	0,4	
75	Značkovač	40411-15-042,05	1,25	
76	Podložka	40411-15-042,06	0,16	
82	Šroub	40411-15-046,22	0,2	
83	Podložka 31 - úprava	40411-15-046,23	0,034	
86	Podložka pružná D16	2735108	0,006	
87	Šroub M16x30 5S	2604262	0,078	
90	Šroub M8x30 5S	2661734	0,016	
91	Šroub M8x20 5S	2603561	0,013	
92	Podložka pružná D8	2735066	0,001	
94	Šroub kola M18x1,5	40411-15-042,19	0,17	
95	Matice šroubů kol M18x1,5	3201142	0,05	
96	Ložisko kuželkové 32012AX	3421179	0,605	
97	Gufero G 70-90-13	3020997	0,05	
98	Kolík pružný 6x32	7604101	0,005	

# Kolo hloubkové

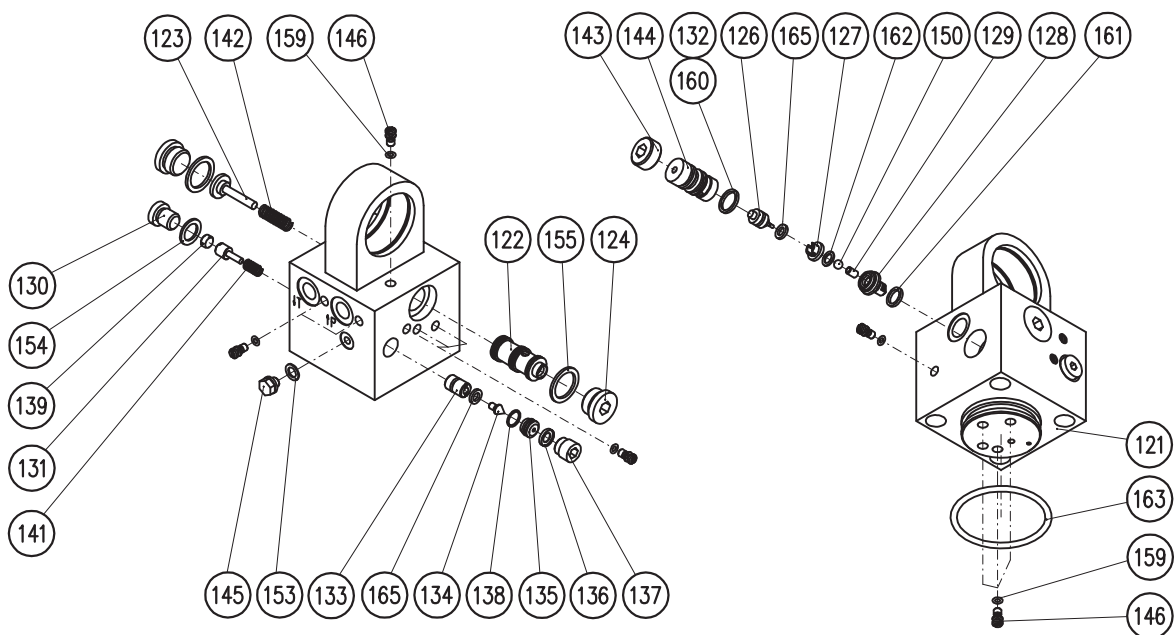
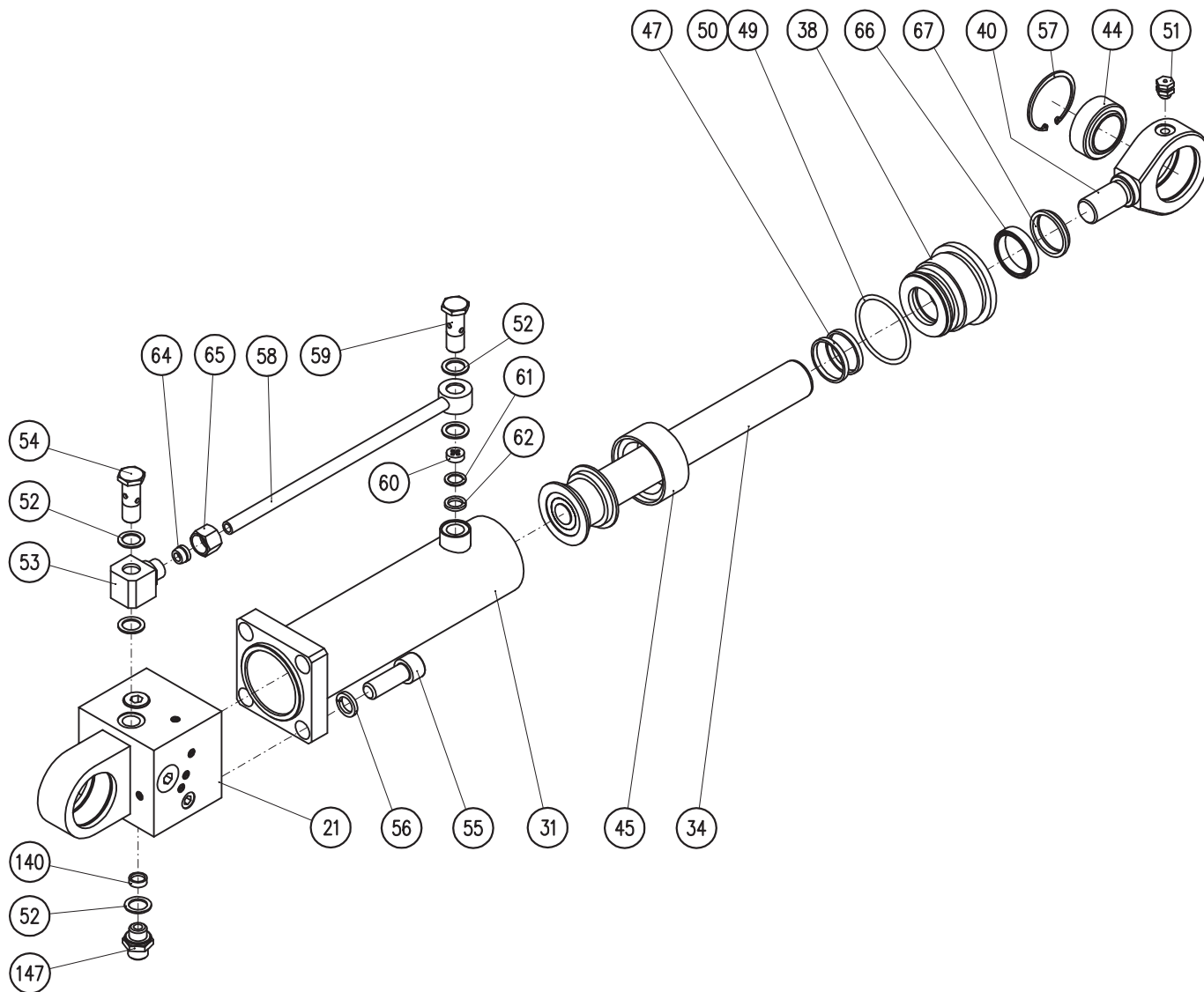


## Kolo hloubkové

Poz.	Název - rozměr	Objednací číslo	Hmotnost (kg)	Poznámka
21	Držák kola	40412-14-021	15,4	
25	Náboj	40411-15-042,02	6,9	
26	Víko	40411-15-042,03	0,9	
27	Víko	40411-15-042,04	0,4	
28	Podložka	40411-15-042,06	0,16	
29	Šroub	40411-15-042,19	0,17	
31	Šroub	40411-15-035,01	1	
32	Trubka	40411-15-035,03	0,03	
33	Kostka	40411-15-035,02	0,25	
40	Podložka	40411-15-035,05	0,007	
41	Pojistka	40411-15-035,06	0,02	
45	Šroub M8x20 5S	2603561	0,012	
46	Šroub M8x30 5S	2661734	0,016	
47	Podložka pružná D8	2735066	0,001	
48	Matice korunová M30x2	2682649	0,26	
50	Závlačka 6,3x56	2750727	0,015	
52	Přfložka	40411-15-035,04	0,4	
54	Třmen	40412-17-054	1,2	
56	Ložisko kuželíkové 32012AX	3421179	0,61	
58	Gufero G70-90-13	3020997	0,05	
60	Držák	40412-14-060	9	
62	Konzola	40412-14-062	10,7	
63	Pouzdro	7616154	0,23	
66	Maznička plochá M10x1	3016037	0,002	
68	Kolík pružný 8x28	2790145	0,007	
70	Šroub M20x65 8G	2607760	0,22	
71	Šroub M16x30 5S	2604262	0,078	
72	Šroub M12x25 8G	2607190	0,033	
73	Šroub M8x45 5S	2603637	0,02	
75	Matice M20 5S	2681621	0,068	
76	Matice M8 5S	2680056	0,006	
78	Podložka pružná D16	2735108	0,006	
80	Podložka pružná D20	2735124	0,013	
82	Podložka	40412-14-082	0,14	
83	Čep 10x71x55	40412-14-083	0,04	
86	Podložka plochá D8	2713345	0,002	
88	Kolík pružný 6x32	7604101	0,005	
89	Závlačka 3,2x18	2750289	0,001	
90	Kolo diskové 5,5-F10	3201118	0	
91	Plášť 6,5-10	3201126	0	
92	Duše 6,5-10	3201134	0	
93	Stěrka	40412-14-093	0,9	
94	Matice šroubů kol M18x1,5	3201142	0,05	
96	Šroub	40411-15-046,22	0,2	
97	Podložka 31 - úprava	40411-15-046,23	0,034	
98	Značkovač	40411-15-042,05	1,25	
100	Šroub M12x40 DIN608 10K	2654796.1	0,039	
101	Matice samojistná M12 5S	2685212	0,017	
102	Podložka plochá D13	2713071	0,006	
150	Klínová podložka	40417-14-050	0,85	



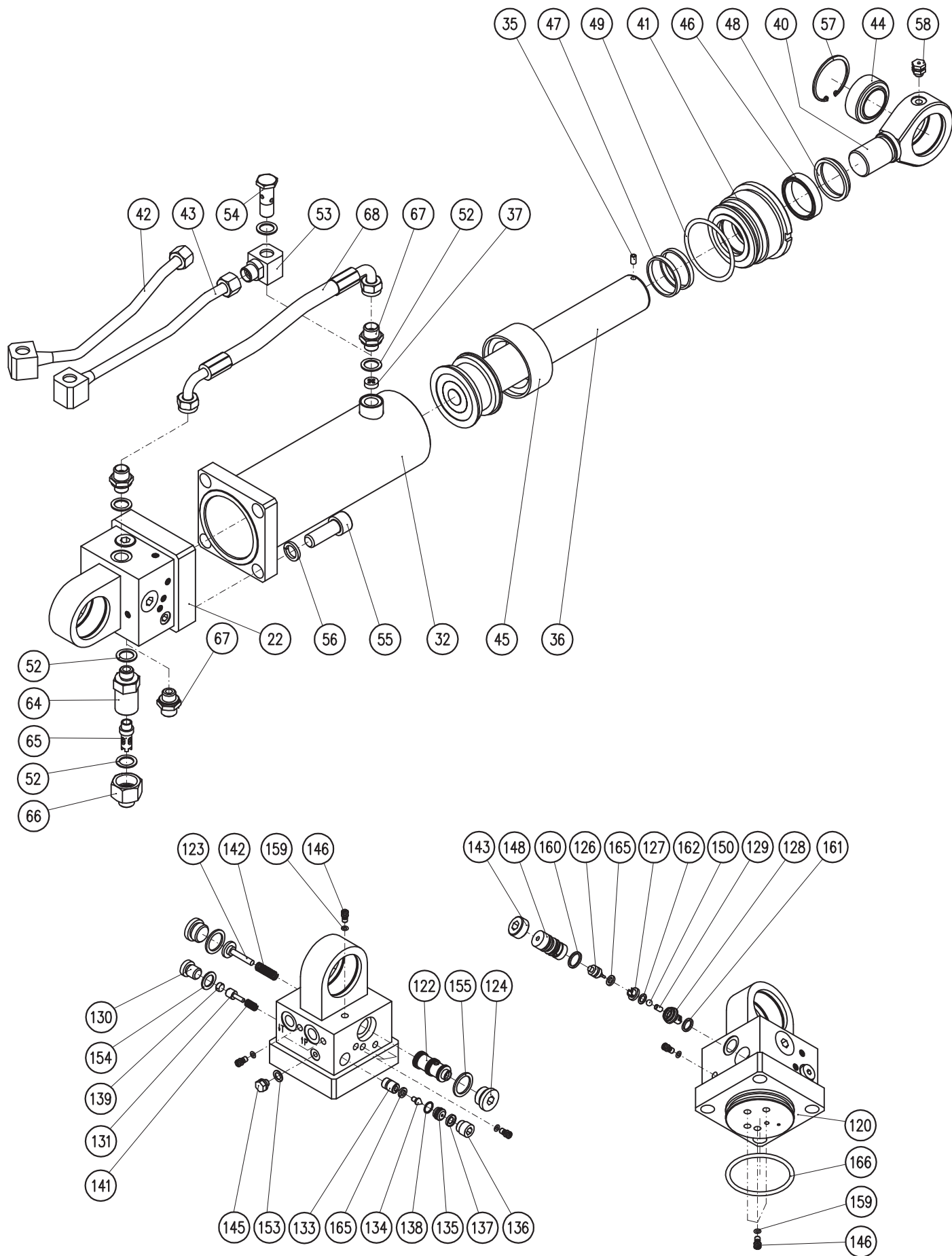
# Válec hydraulický 63/36-180



**Válec hydraulický 63/36-180**

Poz.	Název - rozměr	Objednací číslo	Hmotnost (kg)	Poznámka
21	Blok řídící	65906-23-001	9,32	
31	Válec	40411-10-031	9,8	
34	Pístnice úplná	40411-10-034	2,6	
38	Pouzdro	40411-10-038	0,95	
40	Okó	40411-10-040	1,1	
44	Ložisko kloubové GE35	3480308	0,25	
45	Manžeta L43 63x47-19,4	3150885	0,02	Nr. B 0143-251.798
47	Kr. vodící SF 36x39-5,6	3150927	0,003	Nr. 9297-300.106
49	O-kroužek D55,6x3,53	3150901	0,0016	Nr. 2575-036.333
50	Kr. opěrný STA 63x57,4x1,4	3150919	0,008	Nr. 9258-267.314
51	Maznička plochá M8x1	3016029	0,01	
52	Usit 16,7x24x1,5	3001559	0,0015	
53	Připojka L10/10	03827-10-110	0,14	
54	Dutý šroub L10 M16x1,5	03829-00-110	0,07	
55	Šroub M16x40 Ľmbus 8G	2614451	0,1	
56	Podložka pružná D16	2735108	0,009	
57	Kroužek pojistný D55	3076247	0,01	
58	Koncovka s okem	40411-10-058	0,06	
59	Šroub dutý	40411-10-059	0,05	
60	Zpoždovací ventil	40411-10-060	0,01	
61	O-kroužek D18x14	3050093	0,0003	
62	Kroužek 13	04915-13-118	0,002	
64	Kroužek zářezný	97033-26-110	0,01	
65	Matice L DN10	036665-00-110	0,023	
66	Mažeta T22 36x46-11	3155470	0,03	Nr.B 8048-250.829
67	Kr. stírací P8 D36	3155488	0,002	Nr. B2516-224.428
121	Těleso	65906-023-021	8,3	
122	Šoupátko	40412-19-022	0,15	
123	Vedení	40412-19-023	0,05	
124	Zátka	40412-19-024	0,1	
126	Šoupátko	40412-19-036	0,04	
127	Vedení	40412-19-027	0,02	
128	Opěra úplná	40412-19-028	0,1	
129	Opěrka	40412-19-029	0,0008	
130	Zátka	40412-19-030	0,06	
131	Vedení	40412-19-031	0,05	
132	Opěrný kroužek	40412-19-032	0,0001	
133	Píst	40412-19-033	0,008	
134	Kuželka	40412-19-034	0,003	
135	Sedlo	40412-19-035	0,05	
136	Zátka	40412-19-036	0,0009	
137	Těsnění	40412-19-037	0,002	
138	Kroužek	40412-19-038	0,001	
139	Doraz	40412-19-039	0,003	
140	Filtr	40412-19-040	0,007	
141	Pružina tlačná	2988541	0,0006	
142	Pružina tlačná	2988533	0,009	
143	Zátka M24	40412-19-043	0,07	
144	Pouzdro	65906-23-044	0,2	
145	Zátka M8x1	03672-00-108	0,01	
146	Zátka M6x0,75	03831-00-206	0,007	
147	Hrdlo L DN 10	03610-00-110	0,07	
150	Kulička D7	3460102	1,4	
153	Usit 8,7x14x1	3001518	0,0007	
154	Usit 14,7x22x1,5	3001542	0,0013	
155	Usit 22,7x30x2	3001583	0,003	
159	O-kroužek 8x4	3050010	0,0001	
160	O-kroužek 20x16	3050119	0,0003	
161	O-kroužek 16x12	3050085	0,0002	
162	O-kroužek 9,25x1,78	3150943	0,005	Nr. 2575-140.289
163	O-kroužek 55,56x3,53	3150901	0,0016	Nr. 2575-036.333
165	Těsnění OMK-MR D12	3150935	0,02	Nr. 0152-213.757

# Válec hydraulický 80/45-180

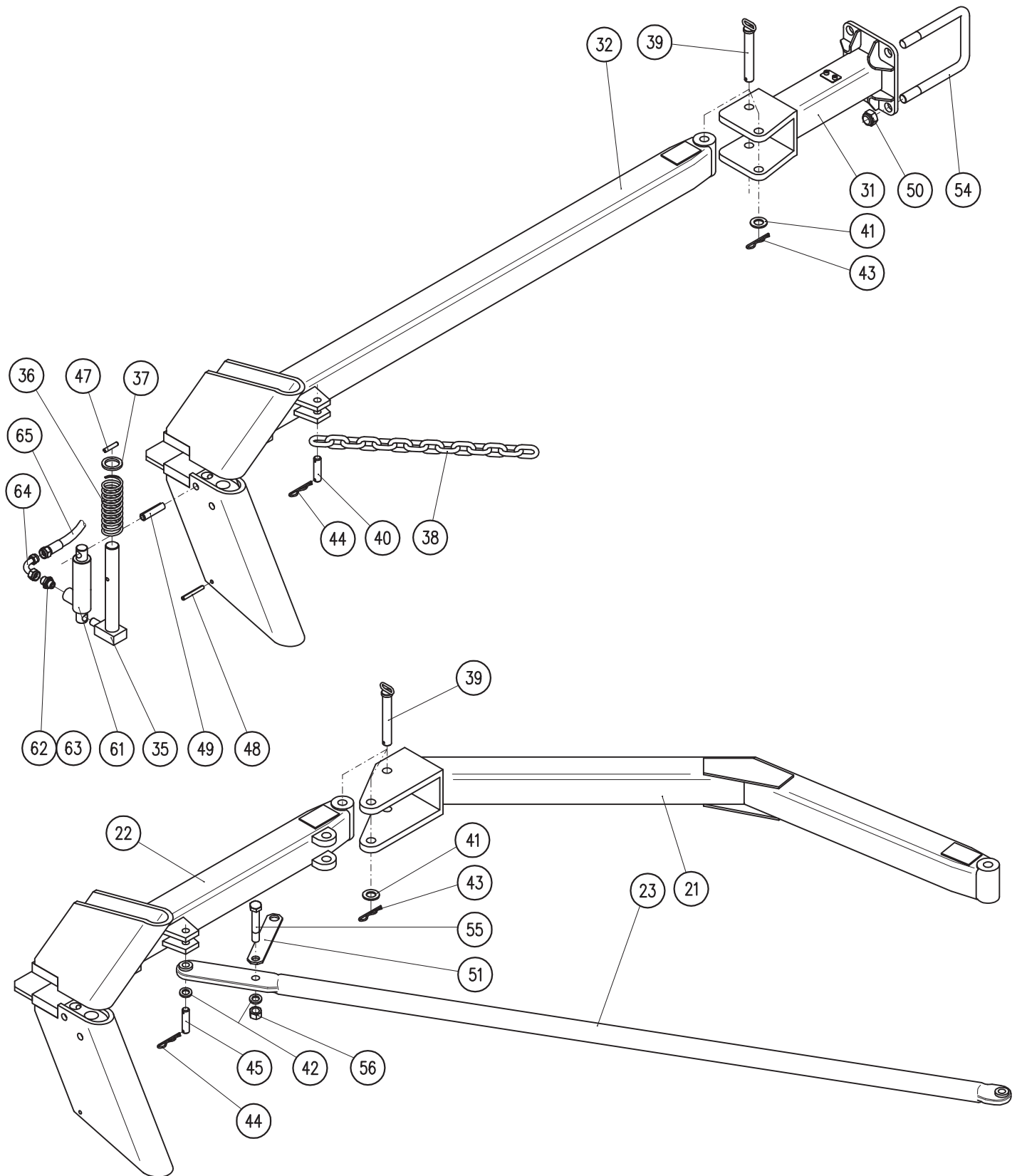


**Válec hydraulický 80/45-180**

Poz.	Název - rozměr	Objednací číslo	Hmotnost (kg)	Poznámka
22	Blok řídicí	40412-19-002	9,55	
32	Válec	40412-09-032	5,05	
35	Trubka	40412-09-035	0,0012	
36	Pístnice úplná	40412-09-036	3,6	
37	Zpoždovací ventil	40412-09-037	0,01	
40	Oko	40412-09-040	1,2	
41	Pouzdro	40412-09-041	1,75	
42	Trubka úplná	40412-09-042	0,3	
43	Trubka úplná	40412-09-043	0,3	
44	Ložisko kloubové GE35	3480308	0,25	
45	Manžeta L43 80x60-22,4	3150968	0,032	Nr. 0143-251.794
46	Mažeta T22 45x55-11	3157427	0,03	Nr. 8048-250.834
47	Kr. vodící SF 45x50-5,6	3150687	0,008	Nr. 9297-300.110
48	Kr. stírací D45	3063070	0,37	
49	O-kroužek D80x70	3050382	0,007	
52	Usít 16,7x24x1,5	3001559	0,0015	
53	Přípojka L10/10	03827-10-110,03	0,14	
54	Dutý šroub M16x1,5	03829-00-110,03	0,07	
55	Šroub M16x45 Imbus 8G	2614840	0,1	
56	Podložka pružná D16	2735108	0,006	
57	Kroužek pojistný D55	3076247	0,01	
58	Maznička přímá M10x1	3016524	0,01	
64	Hrdlo	40412-09-064	0,15	
65	Filtr	40412-09-065	0,013	
66	Přípojka	40412-09-066	0,09	
67	Hrdlo přímé	7624311	0,07	
68	Hadice vysokotl. Js10	7624177	0,7	
120	Těleso	40412-19-020	8,45	
122	Šoupátko	40412-19-022	0,15	
123	Vedení	40412-19-023	0,05	
124	Zátka	40412-19-024	0,1	
126	Šoupátko	40412-19-026	0,04	
127	Vedení	40412-19-027	0,02	
128	Opěra úplná	40412-19-028	0,1	
129	Opěrka	40412-19-029	0,0008	
130	Zátka	40412-19-030	0,06	
131	Vedení	40412-19-031	0,05	
133	Píst	40412-19-033	0,008	
134	Kuželka	40412-19-034	0,003	
135	Sedlo	40412-19-035	0,05	
136	Zátka	40412-19-036	0,0009	
137	Těsnění	40412-19-037	0,002	
138	Kroužek	40412-19-038	0,001	
139	Doraz	40412-19-039	0,003	
141	Pružina	2988541	0,0006	
142	Pružina	2988533	0,009	
143	Zátka M24	40412-19-043	0,07	
145	Zátka M8x1	03672-00-108,03	0,01	
146	Zátka M6x0,75	03831-00-206,03	0,0001	
148	Pouzdro	40412-19-048	0,2	
150	Kulička D7	3460102	1,4	
153	Usít 8,7x14x1	3001518	0,0007	
154	Usít 14,7x22x1,5	3001542	0,0013	
155	Usít 22,7x30x2	3001583	0,003	
159	O-kroužek 8x4	3050010	0,0001	
160	O-kroužek 20x16	3050119	0,0003	
161	O-kroužek 16x12	3050085	0,0002	
162	O-kroužek Merkel 9,25x1,78	3150943	0,005	Nr.B 2575-140.289
165	Těsnění OMK - MR D12	3150935	0,02	Nr. 0152-213.757
166	O-kroužek 80x70	3050382	0,001	



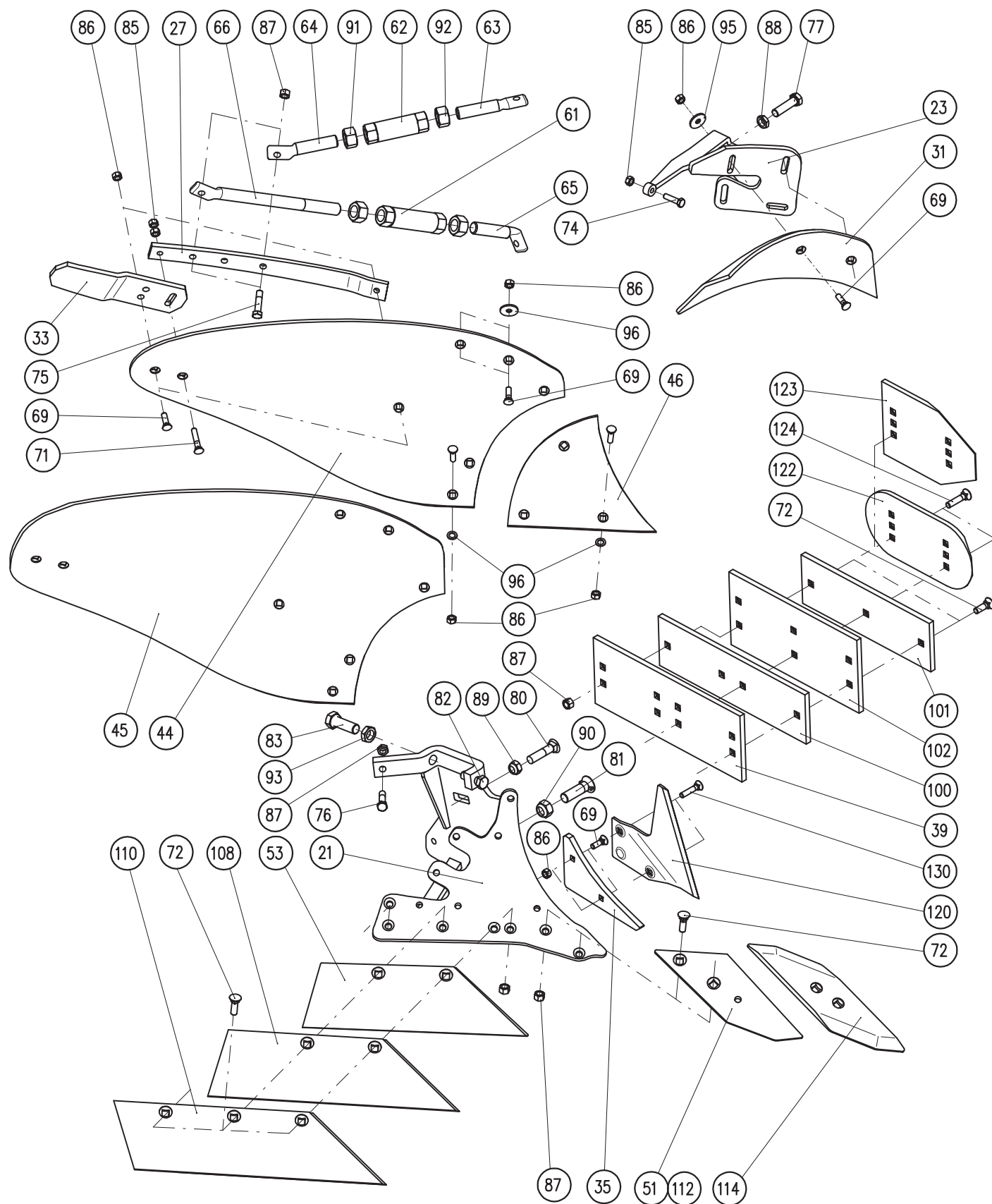
# Rameno pěchu



## Rameno pěchu

<i>Poz.</i>	<i>Název - rozměr</i>	<i>Objednací číslo</i>	<i>Hmotnost (kg)</i>	<i>Poznámka</i>
21	Rameno	40411-17-031	25,-	
22	Záchyt	40411-17-032	29,-	
23	Táhlo	40411-17-033	11,7	
31	Konzola	40412-17-031	10,-	
32	Záchyt	40412-17-032	37,-	
35	Čep zachycovací	40411-17-035	1,7	
36	Pružina	2988319	1,3	
37	Podložka	40411-17-037	0,03	
38	Řetěz 14x50 - 2000	2873057	7,8	
39	Čep s okem	40412-17-039	0,43	
40	Čep 16x62x50	40412-17-040	0,1	
41	Podložka D21	2713097	0,017	
42	Podložka D17	2713337	0,01	
43	Pojistka	05730-00-120	0,02	
44	Závlačka pérová	2761001	0,05	
45	Čep 16x68x56	40411-17-040	0,1	
47	Kolík pružný 8x40	2790426	0,01	
48	Kolík pružný 8x63	2790327	0,015	
49	Kolík pružný 16x63	2790210	0,06	
50	Matice samojistná M20 5S	2685055	0,065	
51	Držák	40411-17-051	0,244	
54	Třmen	40412-17-054	1,2	
55	Šroub M 16x50 5S	2672251	0,1	
56	Matice M16 5S	2681624	0,033	
61	Válec hydraulický 30/25-80	40411-19-001	0,6	
62	Hrdlo M16x1,5-M18x1,5	7621353	0,0700	
63	Usit 16,7x24x1,5	3001559	0,0015	
64	Nástavec úhlový Js10 M18x1,5	7609589	0,02	
65	Hadice vysokotlaká 722-10-1010/6000	3083318	2,25	

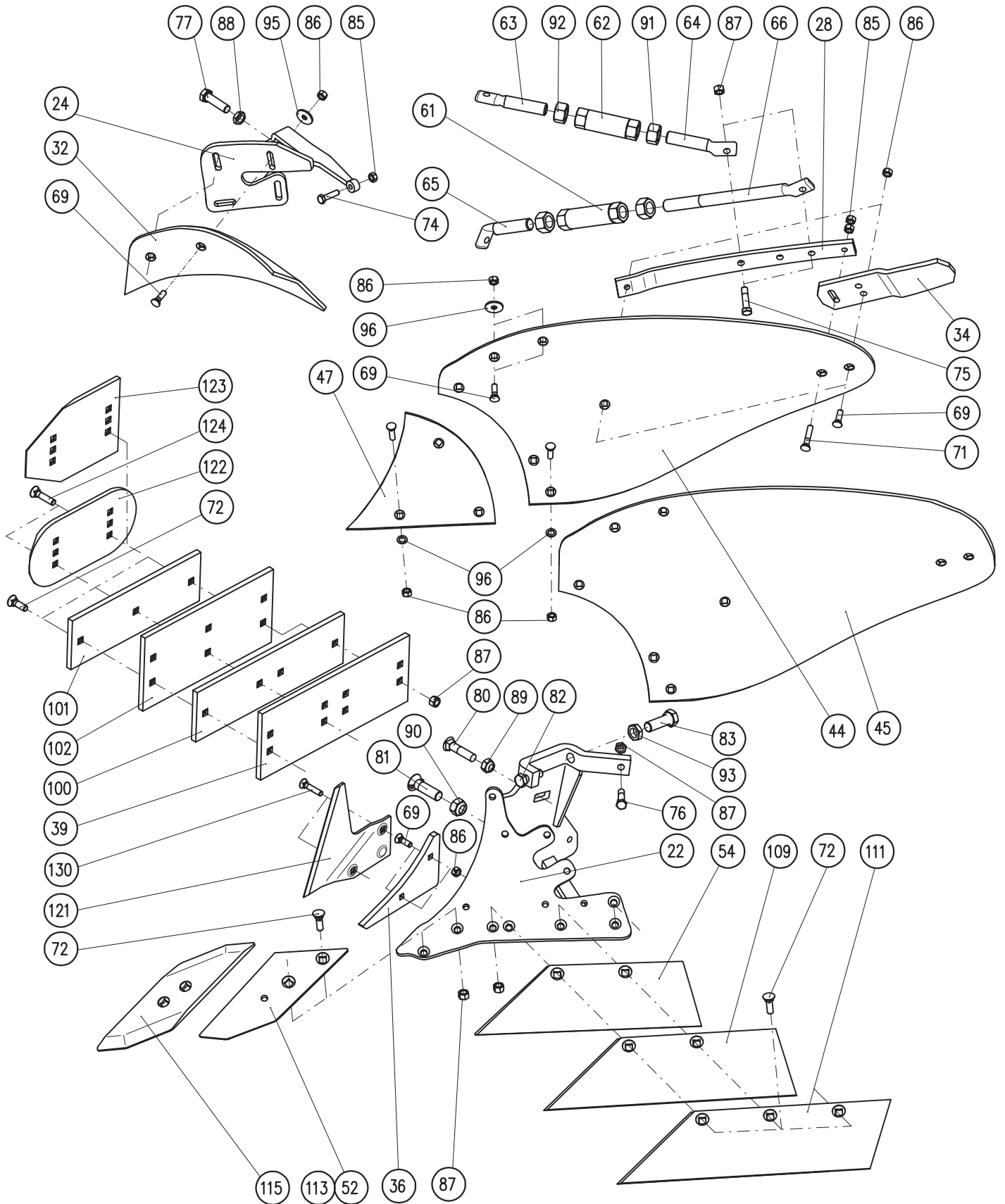
# Orební těleso univerzální 350 /400 pravé



**Orební těleso univerzální pravé 350/400**

Poz.	Název - rozměr	Objednací číslo	Hmotnost (kg)	Poznámka
27	Držák zahrnovačky pravý	40411-04-027	2,9	
40	Šroub	40411-04-041,06	0,1	
41	Stěvíc pravý	40411-40-041	15,-	
44A	Odhrn. deska pravá B 35	40411-04-044	13,8	
44B	Odhrn. deska pravá B 40	40411-40-045	15,9	
46	Trojúhelník pravý	40411-04-046	2,2	
52	Podložka plochá D13	2713071	0,006	Mezi pol.41 a pol.44,46
53	Šroub M12x40 DIN 608 10K	2654796.1	0,038	
54	Plaz zadní dlouhý 4-děrový	40411-04-064	4,7	
55	Plaz zadní široký 8-děrový	40411-04-079	6,-	
56	Plaz zadní dlouhý 3-děrový	3411500	4,-	
57	Plaz zadní široký 6-děrový	3411508	6,1	
62	Matice M24 pravo-levá	40411-40-062	0,7	
65	Pero pravé	40411-04-065	1,7	
66	Výztuha pravá	40411-04-066	1,45	
69	Šroub M 24 L	40411-40-069	0,5	
70	Šroub M 24	40411-40-070	0,5	
71	Šroub M 24 L	40411-40-071	0,5	
72	Matice M24 pravo-levá	40411-40-072	0,95	
73	Šroub M 24	40411-40-073	1,1	
77	Zahrnovačka pravá	40411-04-077	2,5	
81	Plaz přední pravý	40411-04-081	1,15	
86	Matice samojistná M10 8G	2685204	0,01	
87	Podložka plochá velká D11	2732048	0,017	
89	Šroub M10x50 DIN 608 10K	2654770.1	0,03	
90	Šroub M16x70 10K	2653897	0,145	
92	Šroub M12x50 8G	2605566	0,06	
93	Matice samojistná M12 8G	2685212	0,014	
96	Šroub M16x60 8G	2662179	0,12	
97	Matice M16 nízká 5S	2681609	0,02	
98	Matice samojistná M16 8G	2685600	0,025	
99	Matice samojistná M20 8G	2685618	0,065	
100	Šroub M20x70 10K	2654622	0,15	
101	Šroub M12x45 8G	2604965	0,045	
103	Matice M24	2667111	0,12	
104	Matice M24 - levý závit	2681629	0,12	
106	Šroub M10x40 8G	2662256	0,033	
108	Šroub M10x35 DIN608 10K	2654748.1	0,022	
109	Břit pravý 460mm-18"	40411-04-111	4,1	
110	Břit pravý 510mm-20"	40411-40-111.40	4,5	
111	Břit pravý 3-děrový	40411-40-111	4,95	
112	Dláto pravé	40411-04-112	1,6	
112	Dláto pravé Karbid - panceřované	40411-04-112.1	1,6	
124	Šroub M12x50 DIN608 8G	2654689	0,046	
125	Plazové krojidlo pravé	40411-04-144	1,1	
128	Patka	40411-04-062	2,1	
129	Patka - tvar Lemken	3401490	2,9	
142	Dláto otočné pravé	40411-04-052	2,-	
163	Matice nízká M20 5S	2681625	0,035	
164	Matice M20L 5S	2681630	0,062	
169	Šroub M20L	40411-04-069	0,38	
170	Šroub M20	40411-04-070	0,38	
171	Šroub M20L	40411-04-071	0,38	
172	Matice M20 pravo-levá	40411-04-072	0,58	
173	Šroub M20	40411-04-073	0,9	

# Orební těleso univerzální 350 /400 levé

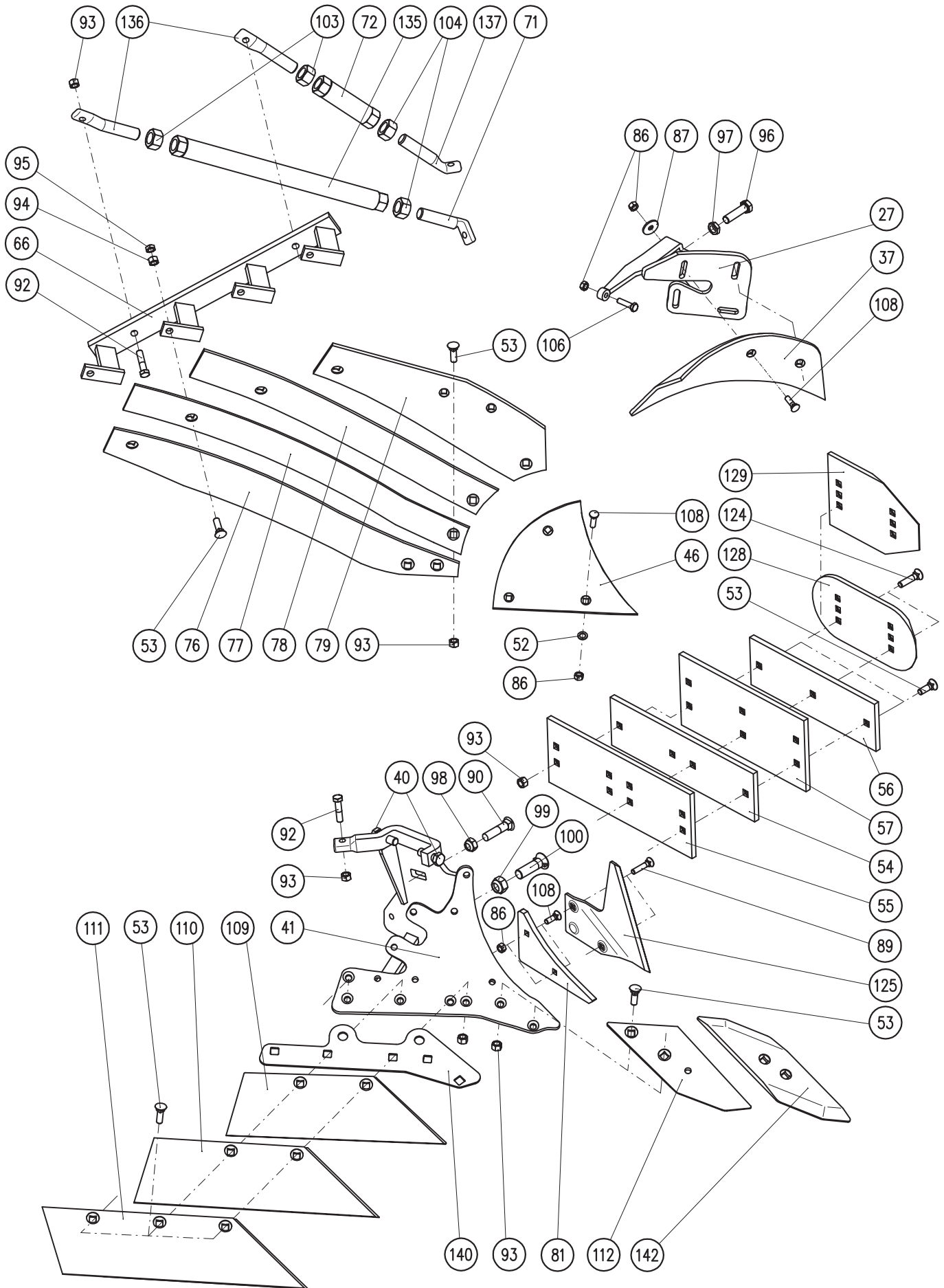




**Orební těleso univerzální levé 350/400**

Poz.	Název - rozměr	Objednací číslo	Hmotnost (kg)	Poznámka
28	Držák zahrnovačky levý	40411-04-028	2,9	
40	Šroub	40411-04-041,06	0,1	
42	Střevíc levý	40411-40-042	15,-	
45A	Odhrovací deska levá B 35	40411-04-045	13,8	
45B	Odhrovací deska levá B 40	40411-40-044	15,9	
47	Trojúhelník levý	40411-04-047	2,2	
52	Podložka plochá D13	2713071	0,006	Mezi pol.42 a pol.45,47
53	Šroub M12x40 DIN 608 10K	2654796.1	0,038	
54	Plaz zadní dlouhý 4-děrový	40411-04-064	4,7	
55	Plaz zadní široký 8-děrový	40411-04-079	6,-	
56	Plaz zadní dlouhý 3-děrový	3411500	4,-	
57	Plaz zadní široký 6-děrový	3411508	6,1	
62	Matice M24 pravo-levá	40411-40-062	0,7	
67	Výztuha levá	40411-04-067	1,45	
69	Šroub M 24 L	40411-40-069	0,5	
70	Šroub M 24	40411-40-070	0,5	
71	Šroub M 24 L	40411-40-071	0,5	
72	Matice M24 pravo-levá	40411-40-072	0,95	
73	Šroub M 24	40411-40-073	1,1	
78	Zahrnovačka levá	40411-04-078	2,5	
80	Pero levé	40411-04-080	1,7	
82	Plaz přední levý	40411-04-082	1,15	
86	Matice samojistná M10 8G	2685204	0,01	
87	Podložka plochá velká D11	2732048	0,017	
89	Šroub M10x50 DIN 608 10K	2654770.1	0,03	
90	Šroub M16x70 10K	2653897	0,145	
92	Šroub M12x50 8G	2605566	0,06	
93	Matice samojistná M12 8G	2685212	0,014	
96	Šroub M16x60 8G	2662179	0,12	
97	Matice M16 nízká 5S	2681609	0,02	
98	Matice samojistná M16 8G	2685600	0,025	
99	Matice samojistná M20 8G	2685618	0,065	
100	Šroub M20x70 10K	2654622	0,15	
101	Šroub M12x45 8G	2605965	0,045	
103	Matice M24	2667111	0,12	
104	Matice M24 - levý závit	2681629	0,12	
106	Šroub M10x40 8G	2662256	0,033	
108	Šroub M10x35 DIN608 10K	2654748.1	0,022	
119	Břit levý 460mm-18"	40411-04-121	4,1	
120	Břit levý 510mm-20"	40411-40-121.40	4,5	
121	Břit levý 3-děrový	40411-40-121	4,95	
122	Dláto levé	40411-04-122	1,6	
122	Dláto levé Karbid - panceřované	40411-04-122.1	1,6	
124	Šroub M12x50 DIN608 8G	2654689	0,046	
126	Plazové krojidlo levé	40411-04-143	1,1	
128	Patka	40411-04-062	2,1	
129	Patka - tvar Lemken	3401490	2,9	
143	Dláto otočné levé	40411-04-053	2,-	
163	Matice nízká M20 5S	2681625	0,035	
164	Matice M20L 5S	2681630	0,062	
169	Šroub M20L	40411-04-069	0,38	
170	Šroub M20	40411-04-070	0,38	
171	Šroub M20L	40411-04-071	0,38	
172	Matice M20 pravo-levá	40411-04-072	0,58	
173	Šroub M20	40411-04-073	0,9	

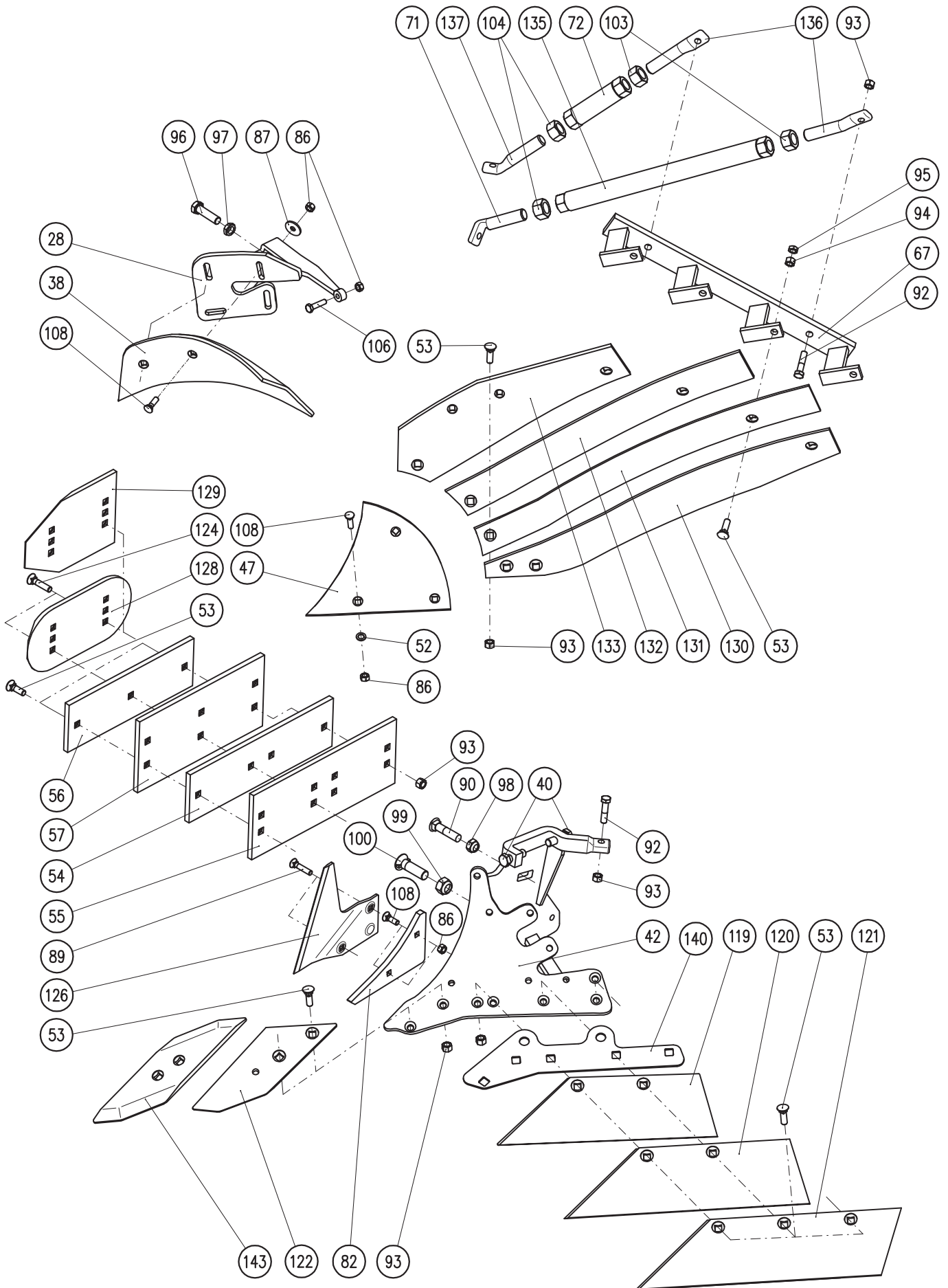
# Orební těleso páskové 400 pravé



## Orební těleso páskové pravé 400

Poz.	Název - rozměr	Objednací číslo	Hmotnost (kg)	Poznámka
27	Držák zahrnovačky pravý	40411-04-027	2,9	
37	Zahrnovačka pravá	40411-04-077	2,5	
40	Šroub	40411-04-041,06	0,1	
41	Střevíc pravý	40411-40-041	15,-	
46	Trojúhelník pravý	40411-04-046	2,2	
52	Podložka plochá D17	2713337	0,015	
53	Šroub M12x40 DIN 608 10K	2654796.1	0,038	
54	Plaz zadní dlouhý 4-děrový	40411-04-064	4,7	
55	Plaz zadní široký 8-děrový	40411-04-079	6,-	
56	Plaz zadní dlouhý 3-děrový	3411500	4,-	
57	Plaz zadní široký 6-děrový	3411508	6,1	
66	Držák prutů pravý	40411-41-066	4,7	
71	Šroub M 24 L	40411-40-071	0,5	
72	Matice M24 pravo-levá	40411-40-072	0,95	
76	Pásek 1 pravý	40411-41-076	8,-	
77	Pásek 2 pravý	40411-41-077	5,8	
78	Pásek 3 pravý	40411-41-078	4,4	
79	Pásek 4 pravý	40411-41-079	5,8	
81	Plaz přední pravý	40411-04-081	1,15	
83	Šroub M20x60 10K	2607038.1	0,148	
84	Matice M20	2667137	0,06	
86	Matice samojistná M10 8G	2685204	0,01	
87	Podložka plochá velká D11	2732048	0,017	
88	Šroub M12x50 8G	2605566	0,06	
89	Šroub M10x50 DIN 608 10K	2654770.1	0,03	
90	Šroub M16x70 10K	2653897	0,145	
92	Šroub M12x45 8G	2604965	0,06	
93	Matice samojistná M12 8G	2685212	0,014	
94	Matice M12 8G	2667285	0,014	
95	Matice nízká M12 8G	2667602	0,008	
96	Šroub M16x60 8G	2662179	0,12	
97	Matice M16 nízká	2681609	0,02	
98	Matice samojistná M16 8G	2685600	0,025	
99	Matice samojistná M20 8G	2685618	0,065	
100	Šroub M20x70 10K	2654622	0,15	
103	Matice M24	2667111	0,12	
104	Matice M24 - levý závit 5S	2681629	0,12	
106	Šroub M10x40 8G	2662256	0,033	
108	Šroub M10x35 DIN 608 10K	2654650	0,02	
109	Břit pravý 460mm-18"	40411-04-111	4,1	
110	Břit pravý 510mm-20"	40411-40-111.40	4,5	
111	Břit pravý 3-děrový	40411-40-111	4,95	
112	Dláto pravé	40411-04-112	1,6	
112	Dláto pravé Karbid - pancéřované	40411-04-112.1	1,6	
124	Šroub M12x50 DIN608 8G	2654689	0,046	
125	Plazové krojidlo pravé	40411-04-144	1,1	
128	Patka	40411-04-062	2,1	
129	Patka - tvar Lemken	3401490	2,9	
135	Matice M24 pravo-levá	40411-41-135	2,1	
136	Šroub M24	40411-41-136	0,8	
137	Šroub M 24 L	40411-41-137	0,8	
142	Dláto otočné pravé	40411-04-052	2,-	

# Orební těleso páskové 400 levé

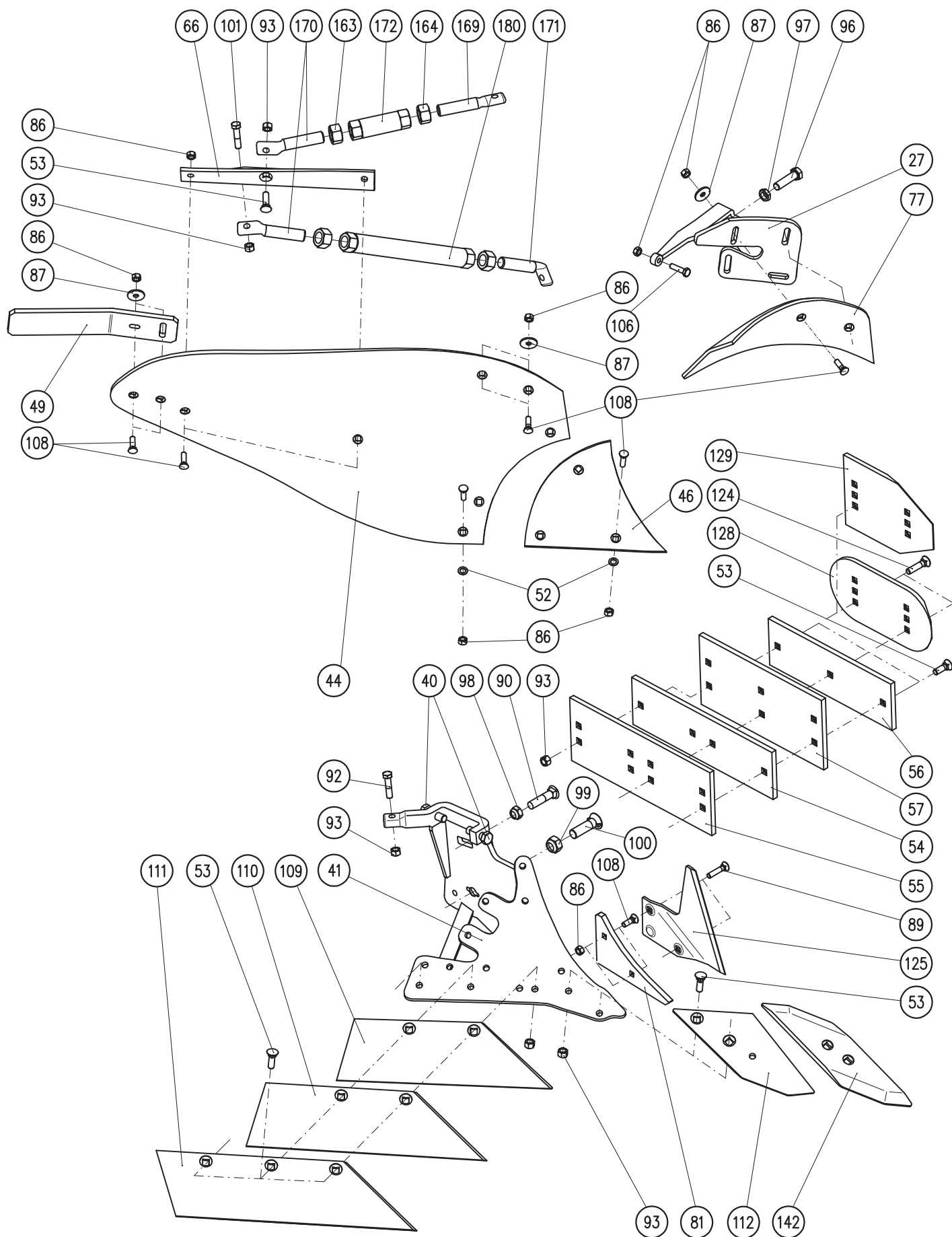


## Orební těleso páskové levé 400

Poz.	Název - rozměr	Objednací číslo	Hmotnost (kg)	Poznámka
28	Držák zahrnovačky levý	40411-04-028	2,9	
38	Zahrnovačka levá	40411-04-078	2,5	
40	Šroub	40411-04-041,06	0,1	
42	Střevíc levý	40411-40-042	15,-	
47	Trojúhelník levý	40411-04-046	2,2	
52	Podložka plochá D17	2713337	0,015	
53	Šroub M12x40 DIN 608 10K	2654796.1	0,038	
54	Plaz zadní dlouhý 4-děrový	40411-04-064	4,7	
55	Plaz zadní široký 8-děrový	40411-04-079	6,-	
56	Plaz zadní dlouhý 3-děrový	3411500	4,-	
57	Plaz zadní široký 6-děrový	3411508	6,1	
67	Držák prutů levý	40411-41-067	4,7	
71	Šroub M 24 L	40411-40-071	0,5	
72	Matice M24 pravo-levá	40411-40-072	0,95	
82	Plaz přední levý	40411-04-082	1,15	
83	Šroub M20x60 10K	2607038.1	0,148	
84	Matice M20	2667137	0,06	
86	Matice samojistná M10 8G	2685204	0,01	
87	Podložka plochá velká D11	2732048	0,017	
88	Šroub M12x50 8G	2605566	0,06	
89	Šroub M10x50 DIN 608 10K	2654770.1	0,03	
90	Šroub M16x70 10K	2653897	0,145	
92	Šroub M12x45 8G	2604965	0,06	
93	Matice samojistná M12 8G	2685212	0,014	
94	Matice M12 8G	2667285	0,014	
95	Matice nízká M12 8G	2667602	0,008	
96	Šroub M16x60 8G	2662179	0,12	
97	Matice M16 nízká	2681609	0,02	
98	Matice samojistná M16 8G	2685600	0,025	
99	Matice samojistná M20 8G	2685618	0,065	
100	Šroub M20x70 10K	2654622	0,15	
103	Matice M24 5S	2667111	0,12	
104	Matice M24 - levý závit 5S	2681629	0,12	
106	Šroub M10x40 8G	2662256	0,033	
108	Šroub M10x35 DIN 608 10K	2654650	0,02	
119	Břit levý 460mm-18"	40411-04-121	4,1	
120	Břit levý 510mm-20"	40411-40-121.40	4,5	
121	Břit levý 3-děrový	40411-40-121	4,95	
122	Dláto levé	40411-04-122	1,6	
122	Dláto levé Karbid - panceřované	40411-04-122.1	1,6	
124	Šroub M12x50 DIN608 8G	2654689	0,046	
126	Plazové krojidlo levé	40411-04-143	1,1	
128	Patka	40411-04-062	2,1	
129	Patka - tvar Lemken	3401490	2,9	
130	Pásek 1 levý	40411-41-130	8,-	
131	Pásek 2 levý	40411-41-131	5,8	
132	Pásek 3 levý	40411-41-132	4,4	
133	Pásek 4 levý	40411-41-133	5,8	
135	Matice M24 pravo-levá	40411-41-135	2,1	
136	Šroub M24	40411-41-136	0,8	
137	Šroub M 24 L	40411-41-137	0,8	
143	Dláto otočné levé	40411-04-053	2,-	



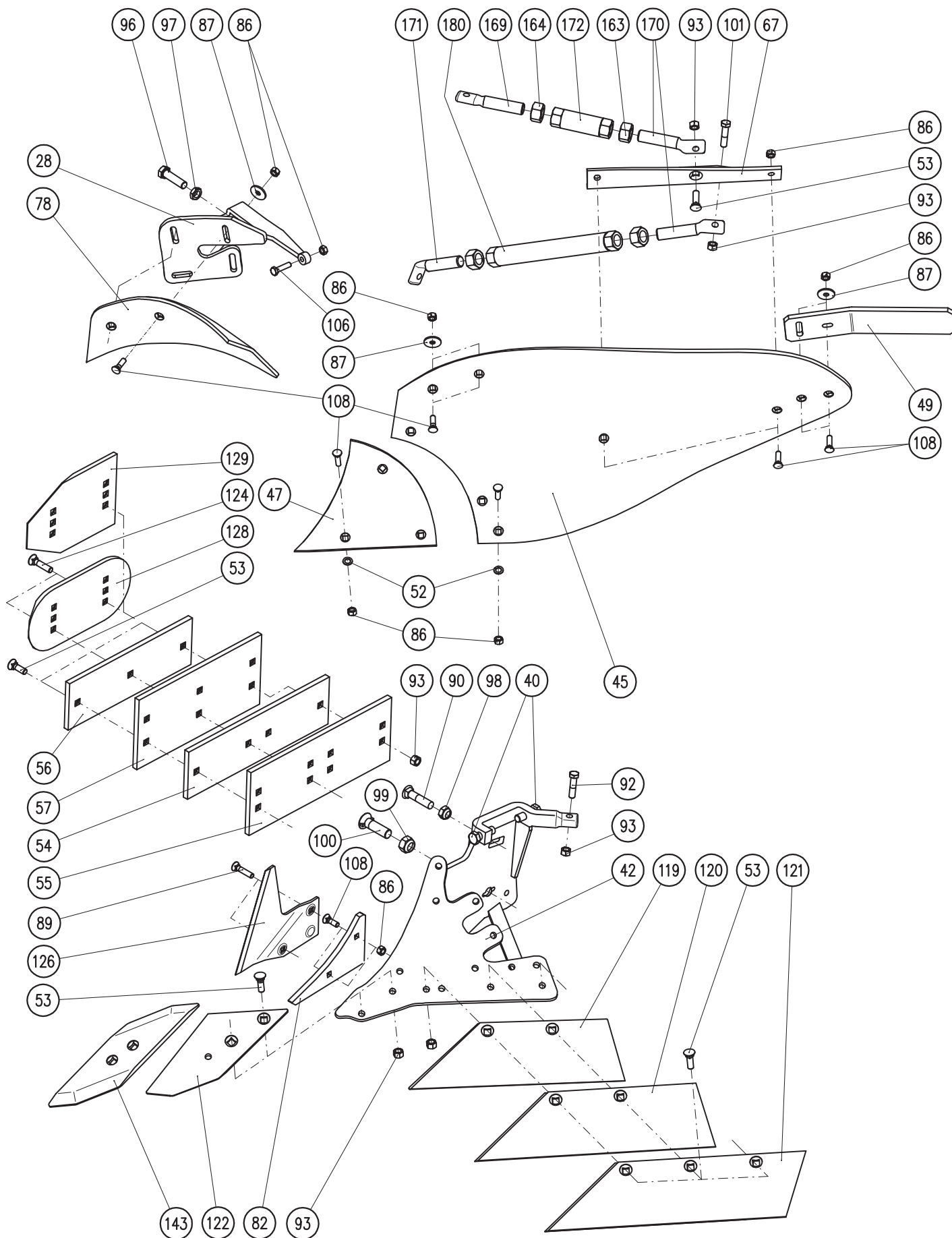
# Orební těleso pološroubové 350 pravé



## Orební těleso pološroubové pravé 350

Poz.	Název - rozměr	Objednací číslo	Hmotnost (kg)	Poznámka
27	Držák zahrnovačky pravý	40411-04-027	2,9	
40	Šroub	40411-04-041,06	0,1	
41	Střevíc pravý	40411-44-041	12,2	
44	Odhrn. deska pravá	40411-44-044	17,2	
46	Trojúhelník pravý	40411-44-046	2,2	
49	Pero oboustranné	40411-44-055	2,3	
52	Podložka plochá D13	2713071	0,006	Mezi pol.41 a pol.44,46
53	Šroub M12x40 DIN 608 10K	2654796.1	0,038	
54	Plaz zadní dlouhý 4-děrový	40411-04-064	4,7	
55	Plaz zadní široký 8-děrový	40411-04-079	6,-	
56	Plaz zadní dlouhý 3-děrový	3411500	4,-	
57	Plaz zadní široký 6-děrový	3411508	6,1	
66	Výztuha pravá	40411-44-066	2,1	
77	Zahrnovačka pravá	40411-04-077	2,5	
81	Plaz přední pravý	40411-04-081	1,15	
86	Matice samojistná M10 8G	2685204	0,01	
87	Podložka plochá velká D11	2732048	0,017	
89	Šroub M10x50 DIN 608 10K	2654770.1	0,03	
90	Šroub M16x70 10K	2653897	0,145	
92	Šroub M12x50 8G	2605566	0,06	
93	Matice samojistná M12 8G	2685212	0,014	
96	Šroub M16x60 8G	2662179	0,12	
97	Matice M16 nízká 5S	2681609	0,02	
98	Matice samojistná M16 8G	2685600	0,025	
99	Matice samojistná M20 8G	2685618	0,065	
100	Šroub M20x70 10K	2654622	0,15	
101	Šroub M12x35 8G	2662138	0,035	
106	Šroub M10x40 8G	2662256	0,033	
108	Šroub M10x35 DIN608 10K	2654748.1	0,022	
109	Břit pravý 460mm-18"	40411-04-111	4,1	
110	Břit pravý 510mm-20"	40411-40-111.40	4,5	
111	Břit pravý 3-děrový	40411-40-111	4,95	
112	Dláto pravé	40411-44-112	2,2	
125	Plazové krojidlo pravé	40411-04-144	1,1	
128	Patka	40411-04-062	2,1	
129	Patka - tvar Lemken	3401490	2,9	
124	Šroub M12x50 DIN608 8G	2654689	0,046	
142	Dláto otočné pravé	40411-04-052	2,-	
163	Matice M20 5S	2667531	0,035	
164	Matice M20L 5S	2681630	0,062	
169	Šroub M20L	40411-04-069	0,38	
170	Šroub M20	40411-04-070	0,38	
171	Šroub M20L	40411-04-071	0,38	
172	Matice M20 pravo-levá	40411-04-072	0,58	
180	Matice M20 pravo-levá	40411-44-080	1,5	

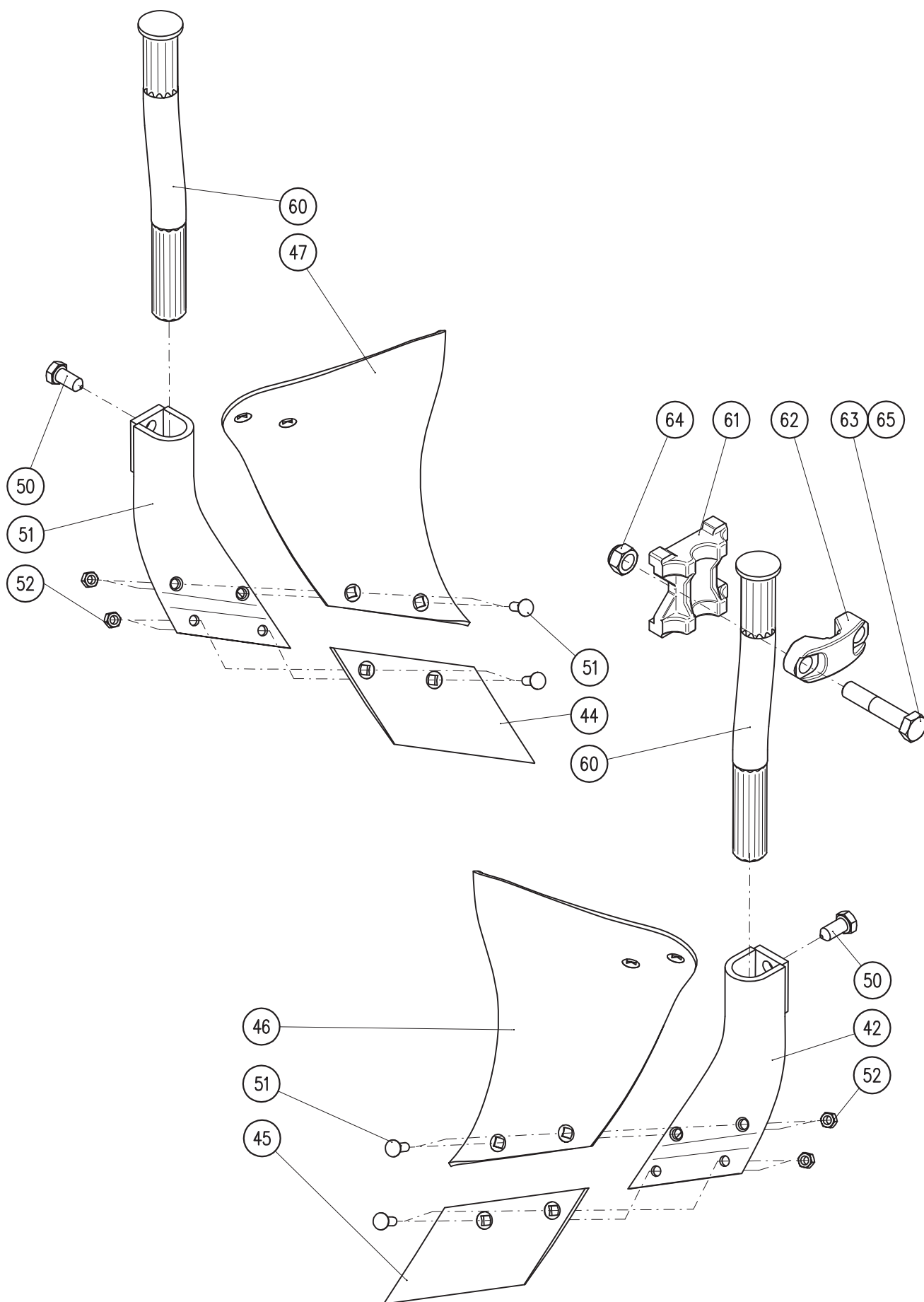
# Orební těleso pološroubové 350 levé



## Orební těleso pološroubové levé 350

Poz.	Název - rozměr	Objednací číslo	Hmotnost (kg)	Poznámka
28	Držák zahrnovačky pravý	40411-04-028	2,9	
40	Šroub	40411-04-041,06	0,1	
42	Střevíc levý	40411-44-042	12,2	
45	Odhrn. deska levá	40411-44-145	17,2	
47	Trojúhelník levý	40411-44-047	2,2	
49	Pero oboustranné	40411-44-055	2,3	
52	Podložka plochá D13	2713071	0,006	Mezi pol.41 a pol.44,46
53	Šroub M12x40 DIN 608 10K	2654796.1	0,038	
54	Plaz zadní dlouhý 4-děrový	40411-04-064	4,7	
55	Plaz zadní široký 8-děrový	40411-04-079	6,-	
56	Plaz zadní dlouhý 3-děrový	3411500	4,-	
57	Plaz zadní široký 6-děrový	3411508	6,1	
67	Výztuha levá	40411-44-067	2,1	
78	Zahrnovačka levá	40411-04-078	2,5	
82	Plaz přední levý	40411-04-082	1,15	
86	Matice samojistná M10 8G	2685204	0,01	
87	Podložka plochá velká D11	2732048	0,017	
89	Šroub M10x50 DIN 608 10K	2654770.1	0,03	
90	Šroub M16x70 10K	2653897	0,145	
92	Šroub M12x50 8G	2605566	0,06	
93	Matice samojistná M12 8G	2685212	0,014	
96	Šroub M16x60 8G	2662179	0,12	
97	Matice M16 nízká 5S	2681609	0,02	
98	Matice samojistná M16 8G	2685600	0,025	
99	Matice samojistná M20 8G	2685618	0,065	
100	Šroub M20x70 10K	2654622	0,15	
101	Šroub M12x35 8G	2662138	0,035	
106	Šroub M10x40 8G	2662256	0,033	
108	Šroub M10x35 DIN608 10K	2654748.1	0,022	
119	Břit levý 460mm-18"	40411-04-121	4,1	
120	Břit levý 510mm-20"	40411-40-121.40	4,5	
121	Břit levý 3-děrový	40411-40-121	4,95	
122	Dláto levé	40411-44-122	2,2	
126	Plazové krojidlo levé	40411-04-143	1,1	
128	Patka	40411-04-062	2,1	
129	Patka - tvar Lemken	3401490	2,9	
124	Šroub M12x50 DIN608 8G	2654689	0,046	
133	Dláto otočné levé	40411-04-053	2,-	
163	Matice M20	2667531	0,035	
164	Matice M20L	2681630	0,062	
169	Šroub M20L	40411-04-069	0,38	
170	Šroub M20	40411-04-070	0,38	
171	Šroub M20L	40411-04-071	0,38	
172	Matice M20 pravo-levá	40411-04-072	0,58	
180	Matice M20 pravo-levá	40411-44-080	1,5	

# Předradlička pravá, levá Příchytky





## Předradlička pravá, levá

Poz.	Název - rozměr	Objednací číslo	Hmotnost (kg)	Poznámka
41	Bačkora úplná pravá	40411-05-041	2,75	
42	Bačkora úplná levá	40411-05-042	2,75	
44	Ostří radličky pravé	40411-05-044	1,6	
45	Ostří radličky levé	40411-05-045	1,6	
46	Odhřnovačka levá	40411-05-046	3,9	
47	Odhřnovačka pravá	40411-05-047	3,9	
50	Šroub - úprava	40411-05-050	0,07	
51	Šroub M10x30 DIN 608 8G	2654879	0,02	
52	Matice M10 8G	2667251	0,009	
60	Tyč úplná - zesílená	40411-05-060	4,9	

## Přichytka úplná

Poz.	Název - rozměr	Objednací číslo	Hmotnost (kg)	Poznámka
61	Držák	40411-18-031	0,7	
62	Přichytka	40411-18-032	0,3	
63	Šroub M20x100 8G	2606820	0,3	Jupiter S
64	Matice samojistná M20 8G	2685618	0,065	
65	Šroub M20x110 8G	2606630	0,33	Jupiter P