

Nesený oboustranný otočný pluh

JUPITER 140/100

JUPITER 140/90



Servisní katalog náhradních dílů

2013



Servisní katalog náhradních dílů

Součásti uvedené v tomto servisním katalogu platí pro

Nesený oboustranný otočný pluh

JUPITER 140/100

JUPITER 140/90

Obsah

Rám pluhu, táhlo spojovací	2-3
Hlava otočná	4-5
Kolo hloubkové	6-9
Kolo kombinované	10-13
Držák orebního tělesa – střižný	14-15
Držák orebního tělesa – pružinový	16-17
Krojidlo kotoučové	18-19
Dopravní značení, Hydraulický obvod	20-21
Hydraulické válce	22-23
Rameno pěchu	24-25
Orební těleso univerzální 350/400 pravé	26-27
Orební těleso univerzální 350/400 levé	28-29
Orební těleso páskové 400 pravé	30-31
Orební těleso páskové 400 levé	32-33
Orební těleso pološroubové POL350 pravé	34-35
Orební těleso pološroubové POL350 levé.. ..	36-37
Orební těleso pološroubové pravé KV350, KV 400 ..	38-39
Orební těleso pološroubové levé KV350, KV 400 ..	40-41
Předradličky, držáky	42-43

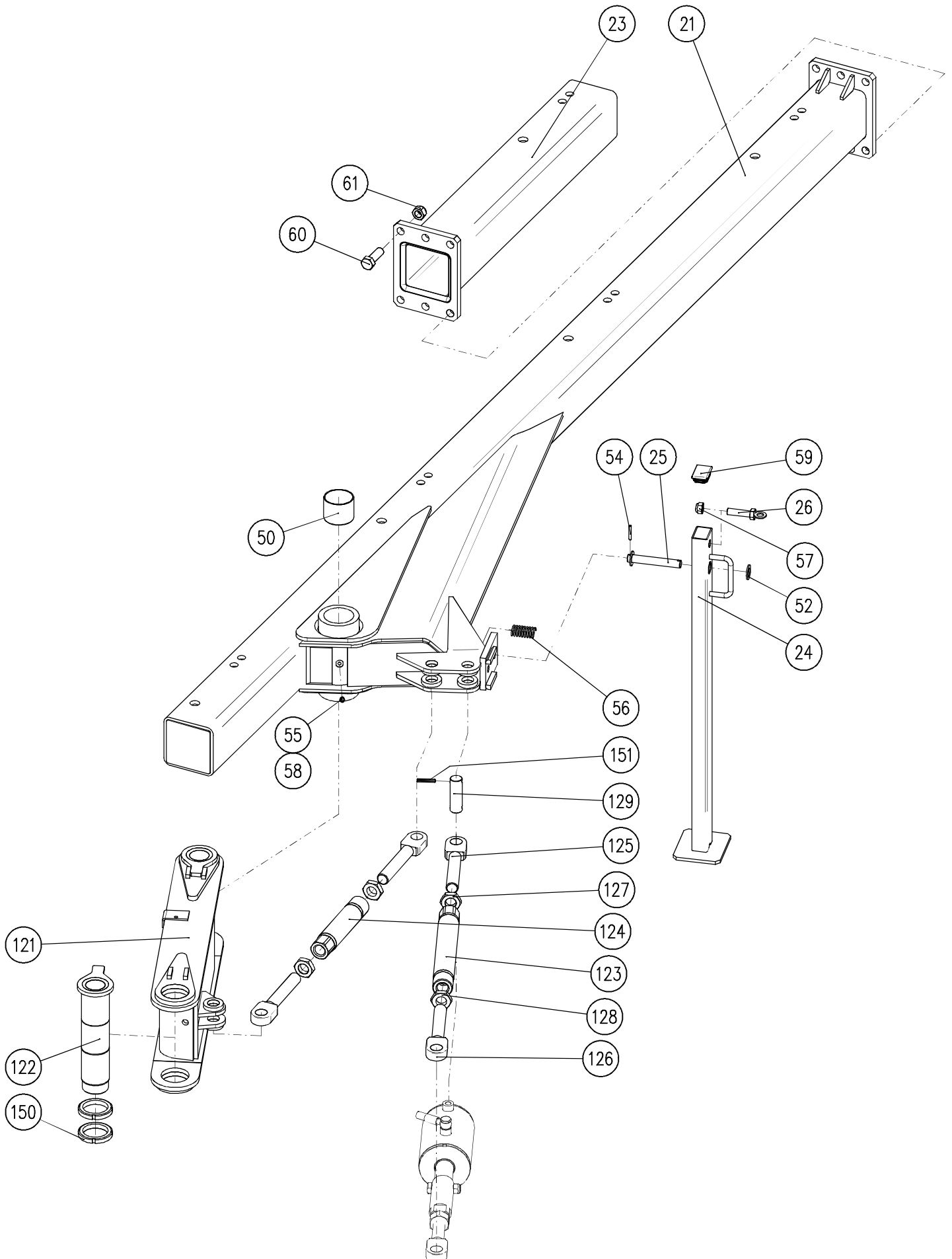
Tento servisní katalog náhradních dílů stroje slouží k nejběžnějším opravám a pravidelné údržbě Vašeho stroje.

V případě záručních nebo pozáručních oprav se obraťte na firemního servisního technika

CZ : +420 737 245 938

SK : +421 337 718 805

Rám pluhu, Táhlo spojovací



Rám pluhu

Montážní sestavy: 40414-01-004 Rám pluhu 140/100 - 4R, 40414-01-001 Rozšíření pluhu 140/100 z 4R na 5R
40414-51-004 Rám pluhu 140/90 - 4R, 40414-51-001 Rozšíření pluhu 140/90 z 4R na 5R

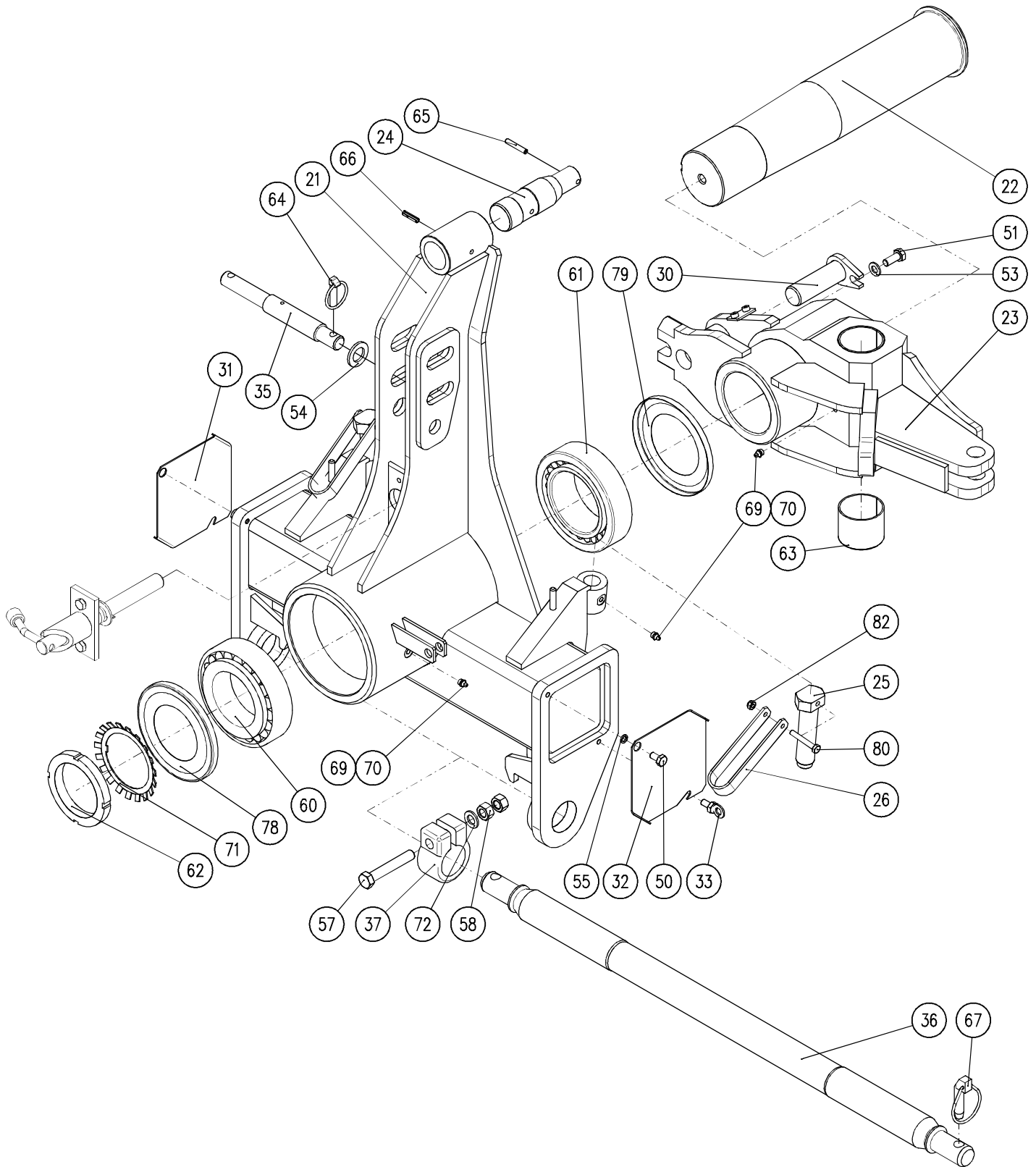
Poz.	Název - rozměr	Objednací číslo	Hmotnost (kg)	Poznámka
21	Rám 140/100 4R	40414-01-121	198,-	
	Rám 140/90 4R	40414-51-121	186,-	
23	Díl koncový 140/100	40414-01-023	40,5	
	Díl koncový 140/90	40414-51-023	39,-	
24	Podpěra	40411-08-085	5,-	
25	Čep 20-136	40411-08-086	0,7	
26	Šroub zajišťovací	40411-08-097	0,15	
50	Pouzdro 7060 KU	7616160	0,25	
52	Podložka D21 DIN 125	2713378	0,017	
54	Kolík pružný 6x40 DIN 1481	2780526	0,006	
55	Maznička šikmá M10x1	3016525	0,01	
56	Pružina 3x28x80x9	2986776	0,07	
57	Matice M16 DIN 985	2685600	0,05	
58	Kryt mazací hlavice	3016030	0,002	
59	Zátka obdélníková 60x40	3010080	0,001	
60	Šroub M20x1,5-65 DIN 960	2608511	0,23	
61	Matice M20x1,5 DIN 985	7611452	0,065	

Táhlo spojovací

Montážní sestavy: 40414-03-001 Táhlo úplné, 40414-03-002 Vnější šroub

Poz.	Název - rozměr	Objednací číslo	Hmotnost (kg)	Poznámka
121	Táhlo	40414-03-021	42	
122	Čep táhla D70-302	40414-03-022	9,14	
123	Matice úplná M30-362	40411-07-035,90	3,3	
124	Matice úplná M30-262	40411-07-036,90	2,4	
125	Šroub M30x2-155	40411-07-035,05	1,5	
126	Šroub M30x2 Levý-155	40411-07-035,10	1,5	
127	Matice M 30x2 DIN 439	2667493	0,195	
128	Matice M30x2 Levá nízka	40411-07-037	0,13	
129	Čep 30x93x75	40412-57-040	0,488	
150	Matice KM 13	3473065	0,21	
151	Kolík 8x45 DIN 1481	2790434	0,01	

Hlava otočná

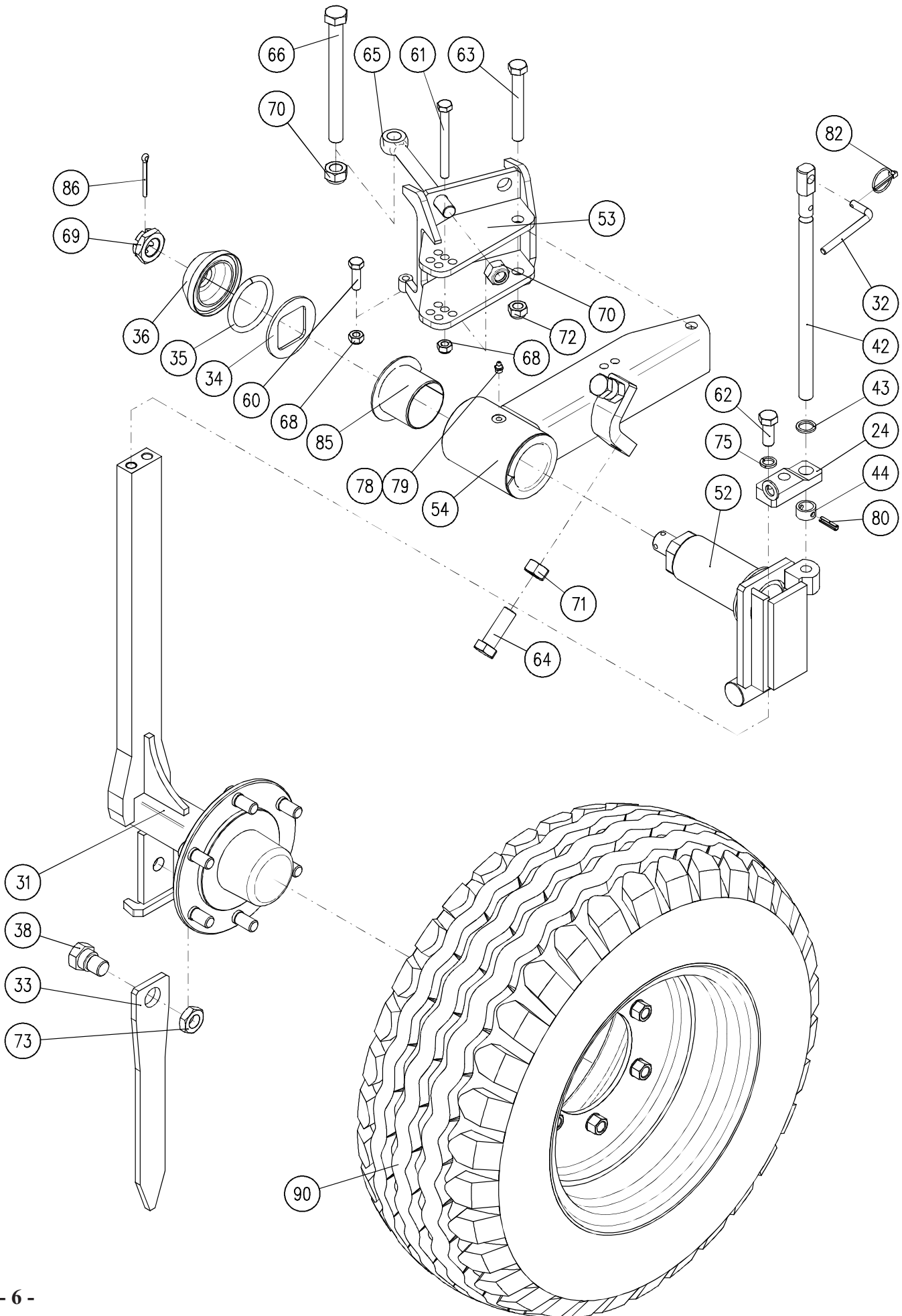


Hlava otočná

Montážní sestavy: 40414-02-003 Hlava otočná

<i>Poz.</i>	<i>Název - rozměr</i>	<i>Objednací číslo</i>	<i>Hmotnost (kg)</i>	<i>Poznámka</i>
21	Hlava J140	40414-02-221	102	
22	Čep osy	40411-08-022,02	39,6	
23	Těleso osy J140	40414-02-123	50	
24	Čep horní	40414-02-024	2,12	
25	Šroub M30x130	40414-02-124	0,92	
26	Rukojeť	40414-02-026	0,6	
30	Čep válce D35-115	40414-02-030	1,09	
31	Víko pravé J140	40414-02-031	0,47	
32	Víko levé J140	40414-02-032	0,47	
33	Šroub	40414-02-033	0,03	
35	Kolík 31/25-264	40411-08-025	1,24	
36	Závěsný hřídel D55/36-1110	40410-01-054	18,2	
37	Svorka	40408-08-051	1,21	
50	Šroub M10x20 DIN 933	2672152	0,021	
51	Šroub M12x30 DIN 933	2661230	0,05	
53	Podložka D13 DIN 125	2713402	0,01	
54	Podložka D26 DIN 126	2713113	0,026	
55	Podložka D10 DIN 7980	2735074	0,01	
57	Šroub M16x100 DIN 931	7604739	0,181	
58	Matice M16 DIN 934	2667178	0,03	
60	Ložisko kuželíkové 32220	3421237	4,758	
61	Ložisko kuželíkové 33122	3405141	5,55	
62	Matice KM 20	3473154	0,716	
63	Pouzdro KU7060	7616160	0,27	
64	Kolík s kroužkem 11xD38	3204856	0,041	
65	Kolík 8x45 DIN 1481	2790434	0,01	
66	Kolík 8x32 DIN 1481	2790160	0,007	
67	Kolík s kroužkem 15-D36	2854669	0,163	
69	Kryt mazací hlavice přímé	3016030	0,001	
70	Hlavice mazací M10x1	3016524	0,01	
71	Podložka pojistná MB 20	3480159	0,078	
72	Podložka D17 DIN 125	2713337	0,01	
78	Nilos ring 32220 AV	3421238	0,083	
79	Nilos ring 33122 AV	3405142	0,09	
80	Šroub M8x55 DIN 931	2671295	0,025	
82	Matice M8 DIN 985	2685014	0,01	

Kolo hloubkové

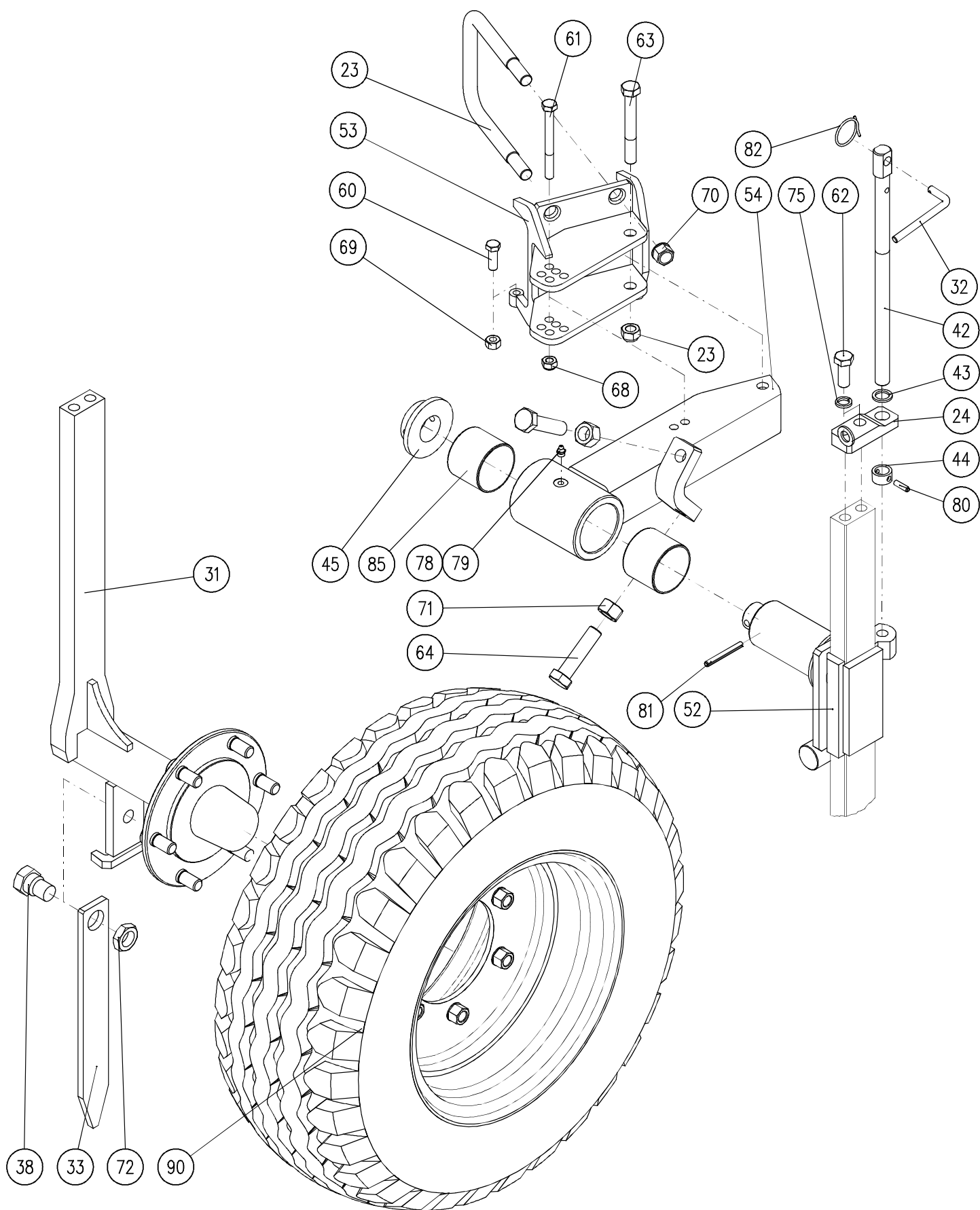


Kolo hloubkové

Montážní sestavy: 40414-06-006 Kolo hloubkové J140/100, 40414-06-016 Kolo hloubkové J140/90

<i>Poz.</i>	<i>Název - rozměr</i>	<i>Objednací číslo</i>	<i>Hmotnost (kg)</i>	<i>Poznámka</i>
24	Deska	40414-06-024	0,437	
31	Držák kola	40414-06-030	20,38	
32	Kolík	40414-06-032	0,085	
33	Značkovač L395	40414-06-033	1,23	
34	Podložka	40414-07-042	0,15	
35	Kroužek pryžový D8	40414-07-043	0,01	
36	Klobouk malý	40414-07-044	0,7	
38	Šroub	40411-15-046,22	0,27	
42	Šroub	40411-15-035,01	1	
43	Podložka 28/20-3	40411-15-035,05	0,026	
44	Trubka 28/20-15	40411-15-035,03	0,016	
52	Vedení	40414-06-082	9,3	
53	Konzola J140/100	40414-06-153	5,5	
	Konzola J140/90	40414-06-163	6	
54	Držák	40414-06-054	9,6	
60	Šroub M 12x40 DIN 933	2605715	0,05	
61	Šroub M 12x120 DIN 931	2671543	0,12	
62	Šroub M 16x40 DIN 933	2662112	0,09	
63	Šroub M 16x120 DIN 931	2671527	0,21	
64	Šroub M 20x60 DIN 933	2607038	0,19	
65	Šroub M 20x1,5x190 DIN 444B	7614726	0,56	
66	Šroub M 20x1,5x210 DIN 960	7614721	0,6	
68	Matice M12 DIN 985	2685212	0,016	
69	Matice M 30x2 DIN 937	2667814	0,115	
70	Matice M 20x1,5 DIN 985	7611452	0,054	
71	Matice M 20 DIN 934	2667137	0,053	
72	Matice M16 DIN 985	2685600	0,031	
73	Matice M 24 DIN 936	2667491	0,047	
75	Podložka D 16,3 DIN 7980	2735108	0,02	
78	Hlavice mazací M10x1 kulová	3016524	0,01	
79	Kryt mazací hlavice přímé	3016030	0,001	
80	Kolík 8x28 DIN 1481	2790145	0,03	
82	Kolík s kroužkem 4,5x32	3204850	0,04	
85	Pouzdro KU 70/75/100x60	7616110	0,33	
86	Závlačka 6,3x56 DIN 94	2751543	0,015	
90	Kolo kompletní 10.00/75-15.3	3201120	29,5	
	Kolo kompletní 13.0/55-16	7605045	44,-	

Kolo hloubkové

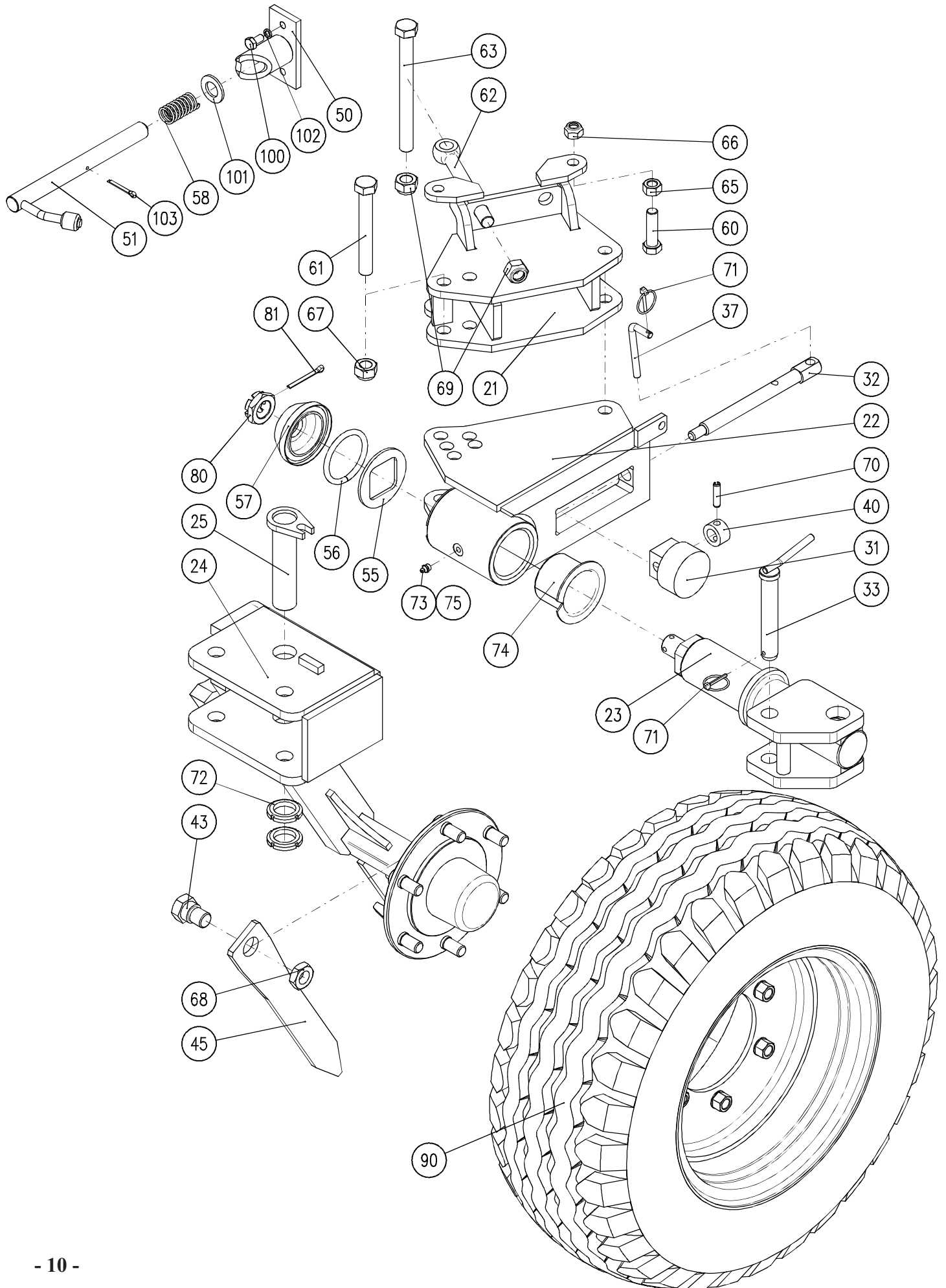


Kolo hloubkové

Montážní sestavy: 40414-06-005 Kolo hloubkové J140/100, 40414-06-015 Kolo hloubkové J140/90

Poz.	Název - rozměr	Objednací číslo	Hmotnost (kg)	Poznámka
23	Třmen	40414-06-023	1,25	
24	Deska	40414-06-024	0,46	
31	Držák kola	40414-06-030	22	
32	Kolík	40414-06-032	0,1	
33	Značkovač	40414-06-033	1,25	
38	Šroub	40411-15-046,22	0,2	
42	Šroub Tr20x4	40411-15-035,01	1,-	
43	Podložka 20/28-3	40411-15-035,05	0,007	
44	Trubka 20/28-15/D8	40411-15-035,03	0,03	
45	Příložka	40411-15-038	0,55	
52	Vedení	40414-06-052	9,3	
53	Konzola	40414-06-053	5,4	J140/100
	Konzola	40414-06-063	5,4	J140/90
54	Držák	40414-06-054	9,6	
60	Šroub M12x35	2662138	0,05	
61	Šroub M12x120	2671543	0,12	
62	Šroub M16x40	2604262	0,07	
63	Šroub M16x120	2671527	0,21	
64	Šroub M20x60	2607039	0,27	
68	Matice M12 samojistná	2685212	0,02	
69	Matice M12	2667284	0,02	
70	Matice kolová M18x1,5	3201142	0,05	
71	Matice M20	2681621	0,112	
72	Matice M24	2667111	0,15	
75	Podložka pružná D16	2735108	0,006	
78	Maznička přímá M10x1	3016524	0,01	
79	Kryt mazací hlavice	3016030	0,002	
80	Kolík pružný 8x28	2790145	0,007	
81	Kolík pružný 10x63	2790236	0,024	
82	Kroužek pojistný	2986868	0,005	
85	Pouzdro 7060 KU	7616160	0,25	
90	Kolo kompletní 10.00/75-15.3	3201120	29,5	
	Kolo kompletní 13.0/55-16	7605045	44,-	

Kolo kombinované

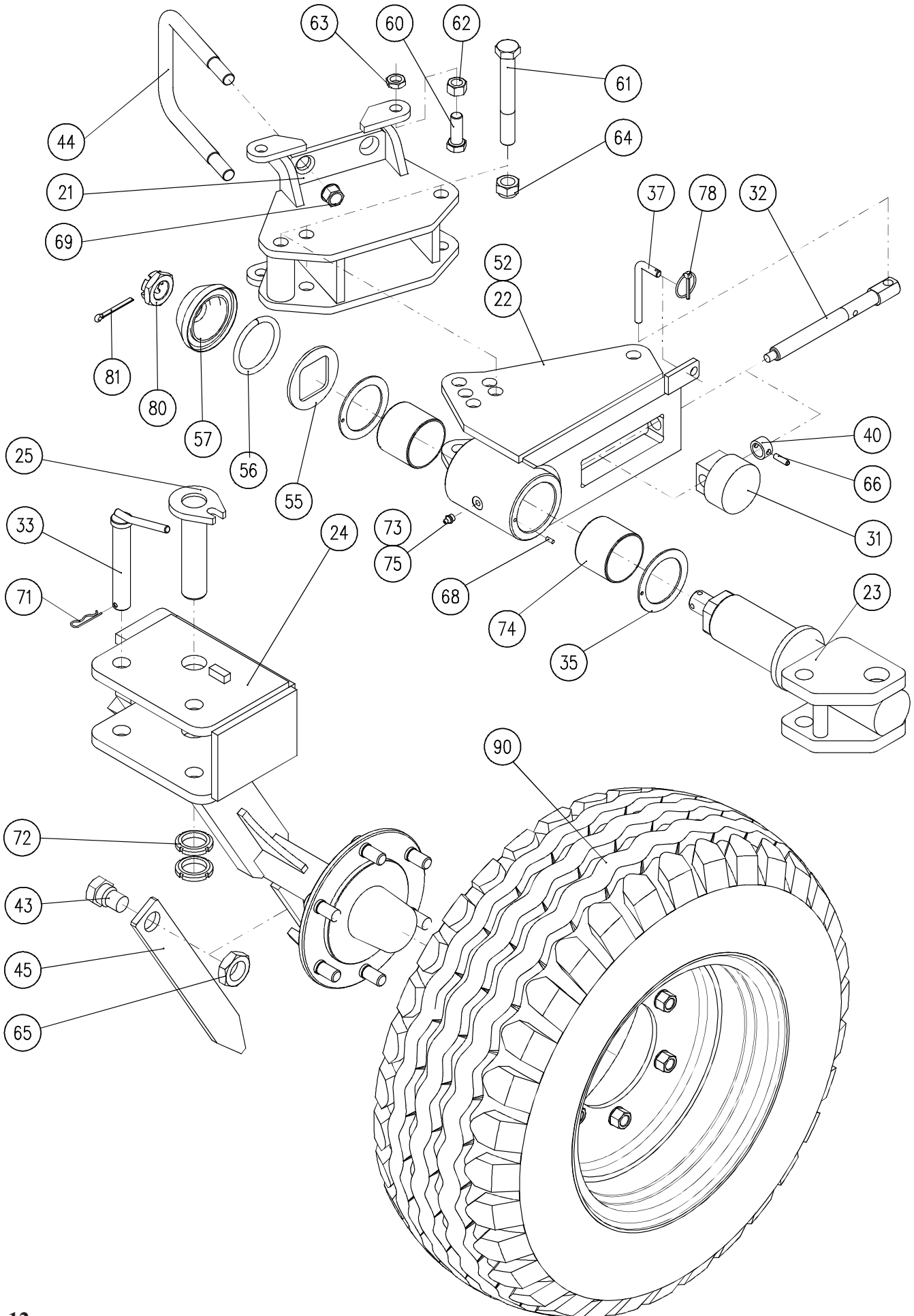


Kolo kombinané

Montážní sestavy: 40414-07-002 Kolo kombinované J140/100, 40414-07-012 Kolo kombinované J140/90

Poz.	Název - rozměr	Objednací číslo	Hmotnost (kg)	Poznámka
21	Konzola	40414-07-121	14,5	
22	Držák J140/100	40414-07-022	16,3	
	Držák J140/90	40414-07-052	16,5	
23	Čep nosný	40414-07-053	14,3	
24	Držák kola	40414-07-024	40	
25	Čep výkyvný D35-157	40414-07-025	1,5	
31	Doraz pohyblivý	40414-07-031	2,1	
32	Šroub Tr20x4-260	40414-07-032	0,6	
33	Čep stavěcí D25-118	40414-07-033	0,6	
37	Kolík	40414-06-032	0,1	
40	Pouzdro 35/20	40414-07-034	0,09	
43	Šroub	40411-15-046,22	0,3	
45	Značkovač L395	40414-06-033	1,7	
50	Pouzdro vodící	40411-08-023	1,05	
51	Kolík pojítný	40414-02-125	1,2	
55	Podložka	40414-07-042	0,14	
56	Pryžový kroužek	40414-07-043	0,01	
57	Klobouk malý	40414-07-044	0,73	
58	Pružina tlačná	2986578	0,18	
60	Šroub M16x60 DIN 933	2662179	0,13	
61	Šroub M20x150 DIN 931	2607475	0,44	
62	Šroub M20x1,5-190 DIN 444	7614726	0,56	
63	Šroub M20x1,5-210 DIN 960	7614721	0,6	
65	Matice M16 DIN 934	2667178	0,03	
66	Matice M16 DIN 985	2685600	0,03	
67	Matice M20 DIN 985	2685618	0,057	
68	Matice M24 DIN 936	2667491	0,063	
69	Matice M20x1,5 DIN 985	7611452	0,054	
70	Kolík 10x40 DIN 1481	2790240	0,013	
71	Kolík s kroužkem 4,5x32	3204850	0,04	
72	Matice KM 7 (M35x1,5)	3473030	0,07	
73	Kryt mazací hlavice	3016030	0,001	
74	Pouzdro KU 70x75x100-60	7616110	0,25	
75	Maznička přímá M10x1	3016524	0,01	
80	Matice M30x2 DIN 937	2667814	0,2	
81	Závlačka 6,3x56 DIN 94	2751543	0,015	
90	Kolo kompletní 10.0/75-15.3	7605051	29,5	
	Kolo kompletní 13.0/55-16	7605045	44,-	
100	Šroub M10x20 DIN 933	2672152	0,021	
101	Podložka D26 DIN 126	2713113	0,026	
102	Podložka D10 DIN 7980	2735074	0,01	
103	Závlačka 5x40 DIN 94	2750586	0,01	

Kolo kombinované

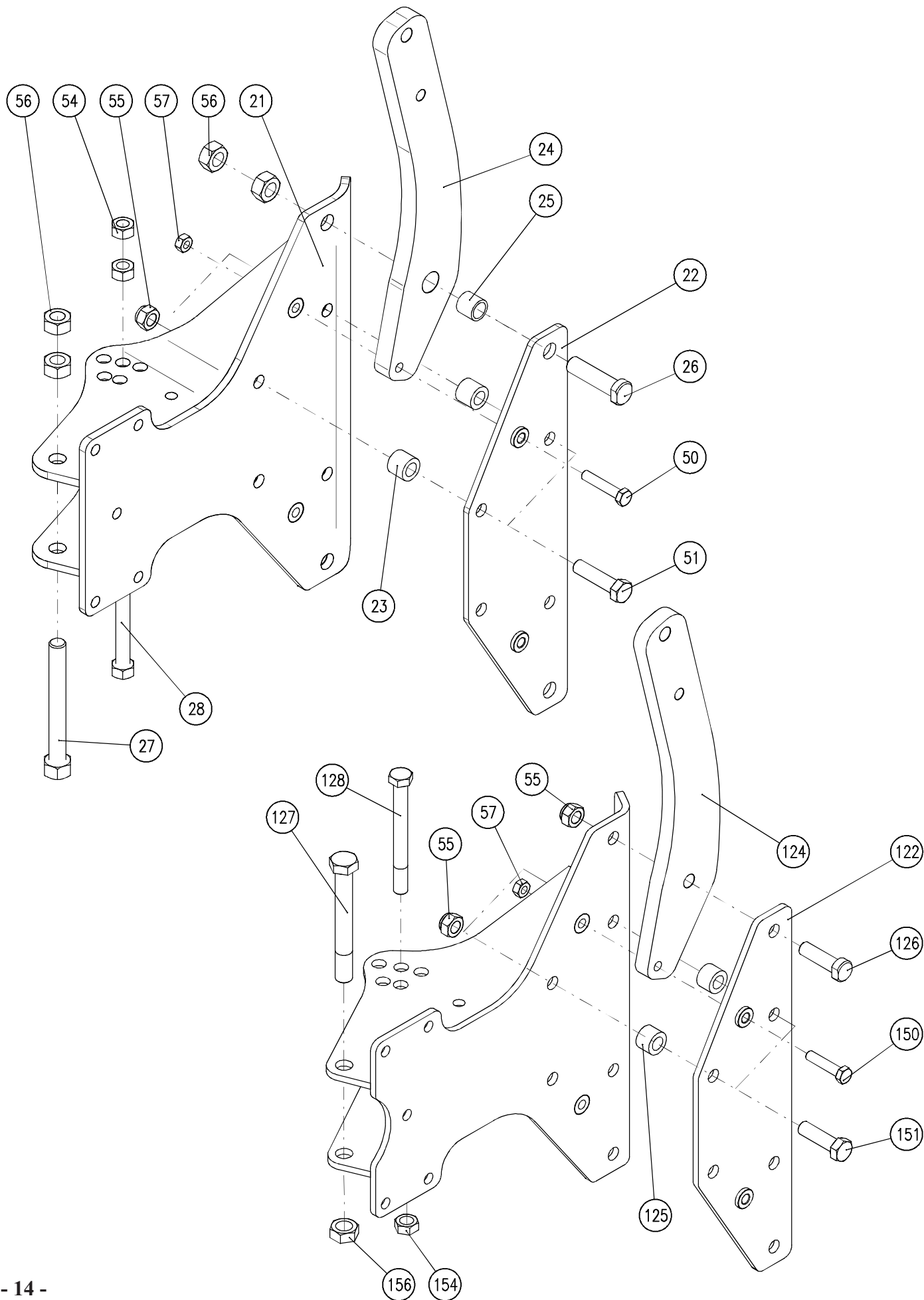


Kolo kombinované

Montážní sestavy: 40414-07-001 Kolo kombinované J140/100, 40414-07-011 Kolo kombinované J140/90

Poz.	Název - rozměr	Objednací číslo	Hmotnost (kg)	Poznámka
21	Konzola	40414-07-021	14,5	
22	Držák J140/100	40414-07-022	16,3	
23	Čep nosný	40414-07-053	14,3	
24	Držák kola	40414-07-024	40	
25	Čep výkyvný	40414-07-025	1,5	
31	Doraz pohyblivý	40414-07-031	2,1	
32	Šroub Tr20x4-260	40414-07-032	0,6	
33	Čep stavěcí	40414-07-033	0,6	
35	Kluzná podložka 70/95	40414-07-035	0,06	
37	Kolík	40414-06-032	0,1	
40	Trubka 35/21-20/D10	40414-07-034	0,09	
43	Šroub	40411-15-046,22	0,2	
44	Třmen	40414-06-023	1,25	
45	Značkovač	40414-06-033	1,7	
52	Držák J140/90	40414-07-052	16,5	
55	Podložka	40414-07-042	0,14	
56	Pryžový kroužek	40414-07-043	0,01	
57	Klobouk malý	40414-07-044	0,73	
60	Šroub M16x60	2662179	0,13	
61	Šroub M20x150	2607475	0,44	
62	Matice M16	2667178	0,033	
63	Matice M16 samojist	2685600	0,035	
64	Matice samojistná M20	2685618	0,064	
65	Matice M24 nízká	2667491	0,063	
66	Kolík pružný 10x40	2790240	0,013	
68	Kolík válcový 5x15	7651090	0,003	
69	Matice kolová M18x1,5	3201142	0,05	
71	Závlačka pérová	2761004	0,05	
72	Matice KM 7 (M35)	3473030	0,07	
73	Kryt mazací hlavice	3016030	0,001	
74	7060 KU	7616160	0,25	
75	Maznička přímá M10x1	3016524	0,01	
78	Kolík s kroužkem 4,5x32	3204850	0,04	
80	Matice M30x2	2667814	0,2	
81	Závlačka 6,3x56	2750727	0,015	
90	Kolo kompletní 10.0/75-15.3	7605051	29,5	
	Kolo kompletní 13.0/55-16	7605045	44,-	

Držák orebního tělesa - Strižný



Držák orebního tělesa - střížný J140/100

Montážní sestavy: 40414-11-002 Držák orebního tělesa S - J140/100

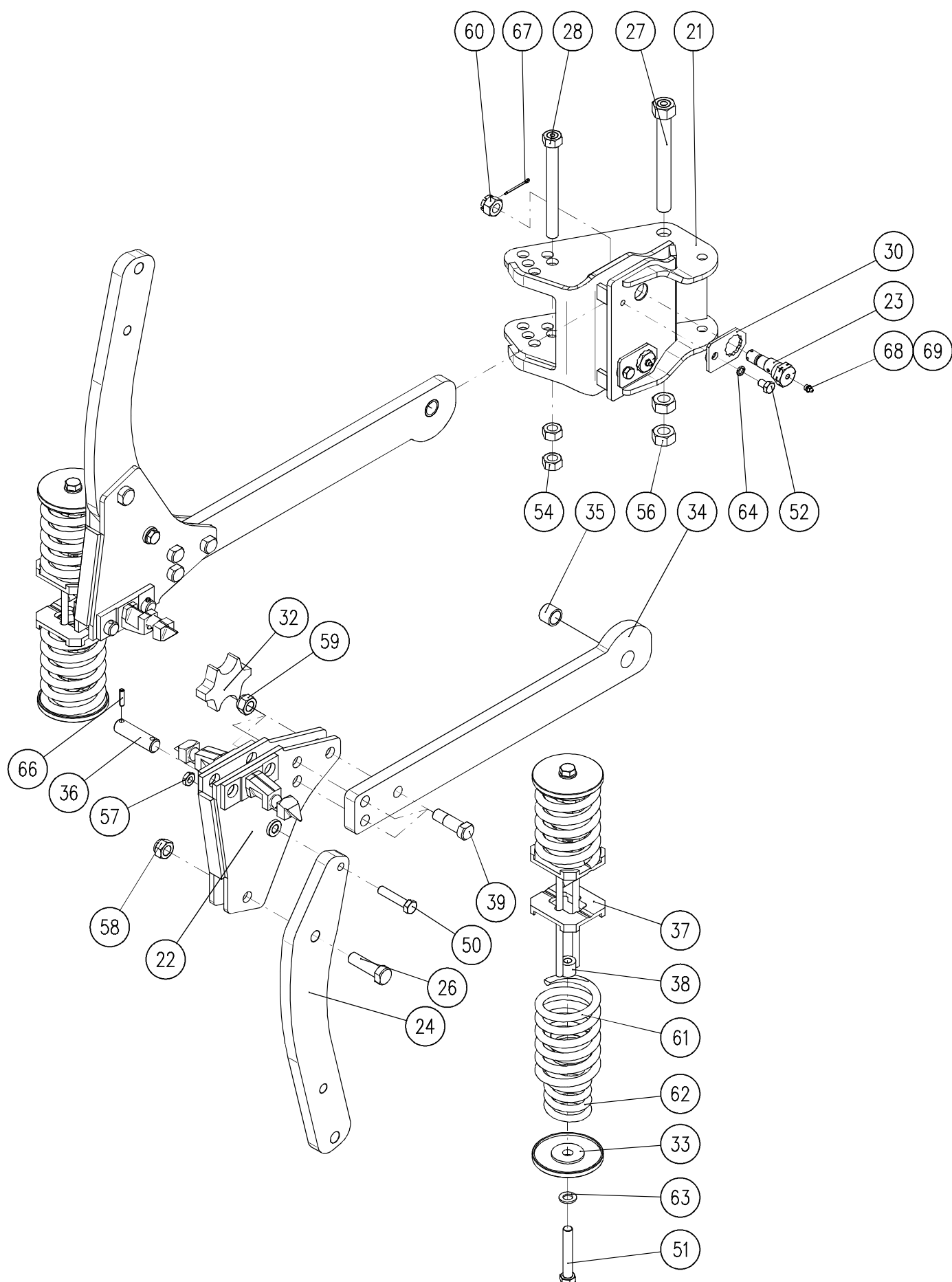
Poz.	Název - rozměr	Objednací číslo	Hmotnost (kg)	Poznámka
21	Díl spodní J140/90	40414-61-031	25	
22	Deska horní J140/90	40414-61-032	6,59	
23	Distanční trubka 35/21-25	40416-61-033	0,12	
24	Slupice - Jupiter zesílená	40412-03-033	9,76	
25	Vložka	40461-04-049	0,08	
26	Šroub M 20x1,5x70	40411-03-045	0,237	
27	Šroub M 24x2-200	40414-11-027	0,84	
28	Šroub M 20x1,5x198	40414-11-028	0,56	
50	Šroub M 14x68 střížný	2608065	0,1	
52	Šroub M 20x1,5x70 DIN 960	7611502	0,229	
54	Matice M 20x1,5 DIN 934	7608995	0,06	
55	Matice M 20x1,5 DIN 985	7611452	0,054	
57	Matice M 14 DIN 934	2667129	0,02	
58	Matice M 24x2 DIN 934	7609001	0,01	

Držák orebního tělesa - střížný J140/90

Montážní sestavy: 40414-61-002 Držák orebního tělesa S - J140/90

Poz.	Název - rozměr	Objednací číslo	Hmotnost (kg)	Poznámka
121	Díl spodní J140/90	40414-61-031	25	
122	Deska horní J140/90	40414-61-032	6,59	
123	Distanční trubka 35/21-25	40416-61-033	0,12	
124	Slupice - Jupiter zesílená	40412-03-033	9,76	
126	Šroub M 20x1,5x70	40411-03-045	0,237	
127	Šroub M 24x2-200	40414-11-027	0,84	
128	Šroub M 20x1,5x198	40414-11-028	0,56	
150	Šroub M 14x68 střížný	2608065	0,1	
151	Šroub M 20x1,5x70 DIN 960	7611502	0,229	
154	Matice M 20x1,5 DIN 934	7608995	0,06	
155	Matice M 20x1,5 DIN 985	7611452	0,054	
156	Matice M 24x2 DIN 934	7609001	0,01	
157	Matice M 14 DIN 934	2667129	0,02	

Držák orebního tělesa - Pružinový



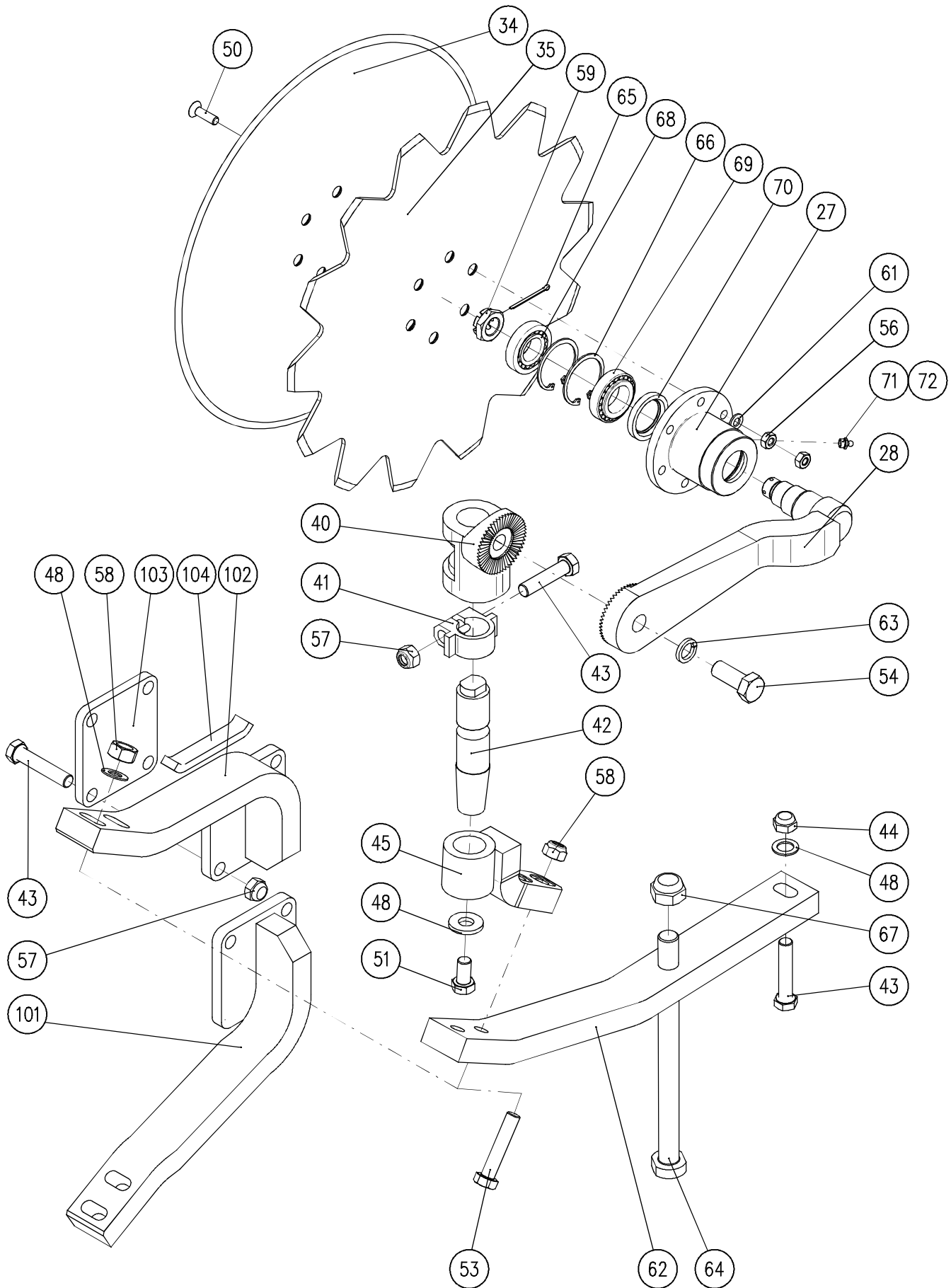
Držák orebního tělesa - pružinový

Montážní sestavy: 40414-12-002 Držák or. tělesa P - Exc.140/T25 J140/100

40414-63-002 Držák or. tělesa P - Exc.140/T25 J140/90

Poz.	Název - rozměr	Objednací číslo	Hmotnost (kg)	Poznámka
21	Držák ramen	40414-12-021	15,7	J140/100
	Držák ramen	40414-63-021	16,5	J140/90
22	Držák	40411-03-032	11,5	
23	Čep excentrický D25	40411-01-024	0,356	
24	Slupice - Jupiter zesílená	40412-03-033	9,76	
26	Šroub M 20x1,5x70	40411-03-045	0,237	
27	Šroub M 24x2-200	40414-11-027	0,84	
28	Šroub M 20x1,5x198	40414-11-028	0,56	
30	Pojistka	40462-08-030	0,17	
32	Vzpěra	40411-03-055	0,92	
33	Podložka pružin kruhová	40411-03-043	0,64	
34	Rameno T24 bez děr D25	40411-03-088,01	10,71	
35	Pouzdro 32/25-24	40411-03-091	0,08	
36	Čep 25x90x74	40411-03-036	0,317	
37	Podložka pružin čtvercová	40411-03-039	0,702	
38	Držák pružin	40411-03-038	0,89	
39	Šroub lícovaný M20	40411-03-061	0,221	
50	Šroub M14x68 střížný	2608065	0,1	
51	Šroub M16x100 DIN 933	2661965	0,17	
52	Šroub M12x18 DIN 933	2661841	0,03	
54	Matice M20x1,5 DIN 934	7608995	0,06	
56	Matice M24x2 DIN 934	7609001	0,01	
57	Matice M14 DIN 936	2667130	0,016	
58	Matice M20x1,5 DIN 985	7611452	0,054	
59	Matice M20 DIN 985	2685618	0,057	
60	Matice M20 DIN 935	2682599	0,063	
61	Pružina tlačná 16x115x207x6.25	2988330	2,95	
62	Pružina tlačná 12x82x207x8	2988343	1,49	
63	Podložka D17 DIN 125	2713337	0,01	
64	Podložka D12 DIN 7980	2735082	0,01	
66	Kolík 8x32 DIN 1481	2790160	0,007	
67	Závlačka 3,2x45 DIN 94	2751154	0,003	
68	Hlavice mazací M 10x1	3016524	0,01	
69	Kryt mazací hlavice přímé	3016030	0,001	

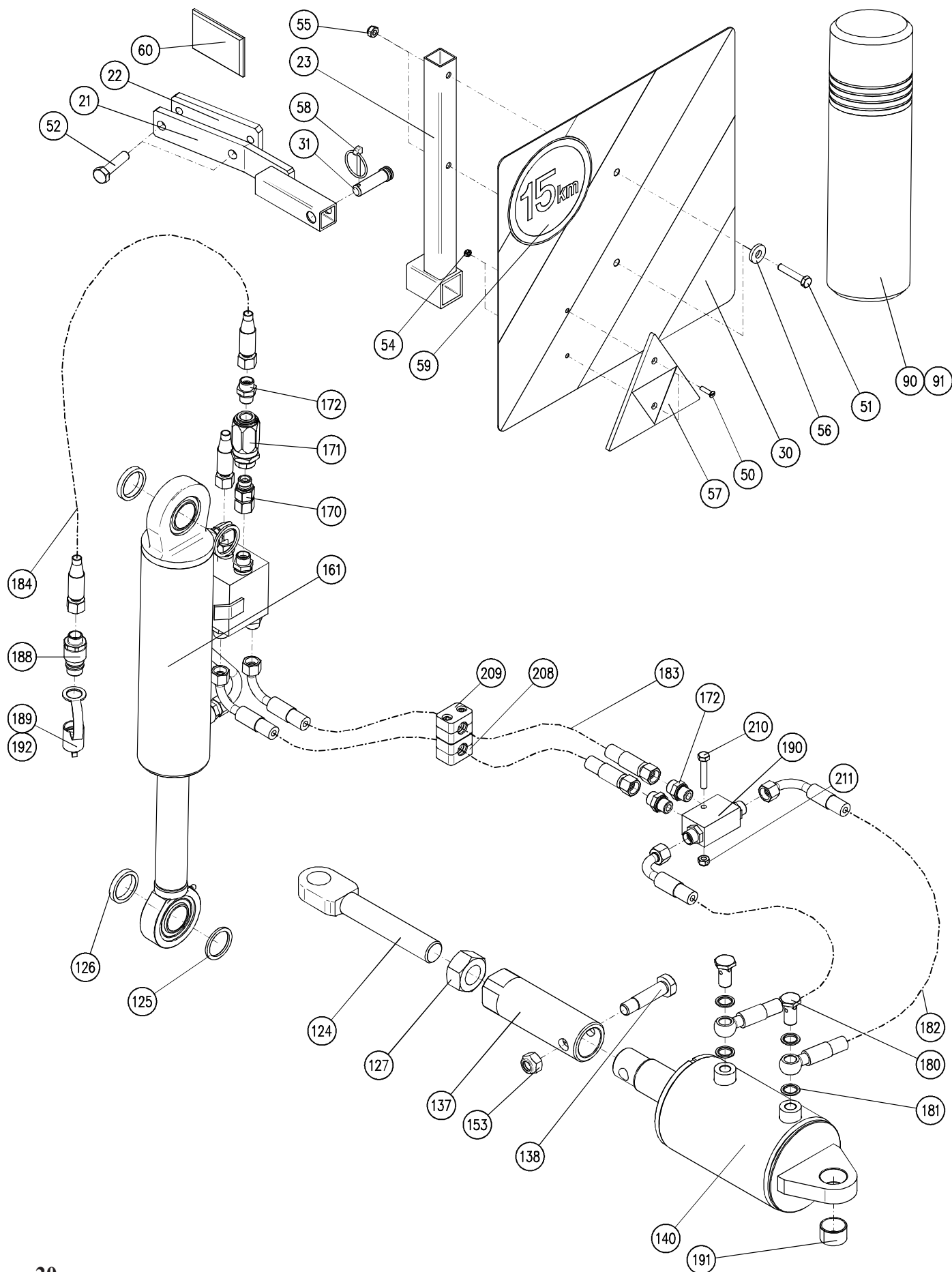
Krojídlo kotoučové



Krojídlo kotoučové

Montážní sestavy: 40411-12-004 Držák krojidel P (Rameno 25x80, 30x80), 40414-18-005 Držák krojidel S
40462-18-004 Držák krojidel P (Rameno 30x90), 40411-12-005 Kotoučové krojídlo zubové

<i>Poz.</i>	<i>Název - rozměr</i>	<i>Objednací číslo</i>	<i>Hmotnost (kg)</i>	<i>Poznámka</i>
27	Náboj	40411-12-027	3,-	
28	Páka úplná	40411-12-028	5,1	
34	Kotouč D500	40411-12-034	7,85	
35	Kotouč ozubený D500	40411-12-134	7,-	
40	Konzola	40411-12-040	2,5	
41	Objímka	40411-12-041	0,25	
42	Čep	40411-12-042	1,5	
43	Šroub M16x70 DIN 931	7604721	0,14	
45	Držák úplný	40412-12-045	2,6	
48	Podložka	40411-12-048	0,03	
50	Šroub M10x35 DIN 7991	2662089	0,022	
51	Šroub M16x35 DIN 933	2606507	0,078	
53	Šroub M16x1,5-80 DIN 960	7613391	0,16	
54	Šroub M20x50 DIN 933	2607034	0,18	
56	Matice M10 DIN 934	2667251	0,01	
57	Matice sam. M16 DIN 985	2685600	0,04	
58	Matice sam. M16x1,5 DIN 985	7611460	0,03	
59	Matice M24x1,5 DIN 937	7604879	0,12	
61	Podložka plochá D10 DIN 125	2713352	0,004	
62	Rameno	40461-11-062	9,2	
63	Podložka pružná D20 DIN 7980	2735124	0,013	
64	Šroub M24x2-305	40463-04-039	1,05	
65	Závlačka 3,2x50 ISO 1234	2750370	0,003	
66	Kroužek pojistný D62	3076262	0,012	
67	Matice M24x2 8G	2680379	0,1	
68	Ložisko kuželíkové 30206	3380037	0,22	
69	Ložisko kuželíkové 32007	3421153	0,23	
70	Gufero G40-58-8	3020641	0,02	
71	Hlavice mazací M10x1 kulová	3016524	0,005	
72	Kryt mazací hlavice	3016030	0,001	
101	Noha pravá	40411-12-121	8,5	
102	Noha levá	40411-12-122	8,5	
103	Deska	40411-12-123	1,8	
104	Vymezení	40411-12-124	0,2	J140/90 P



Dopravní značení

Montážní sestavy: 40414-26-001 Dopravní značení

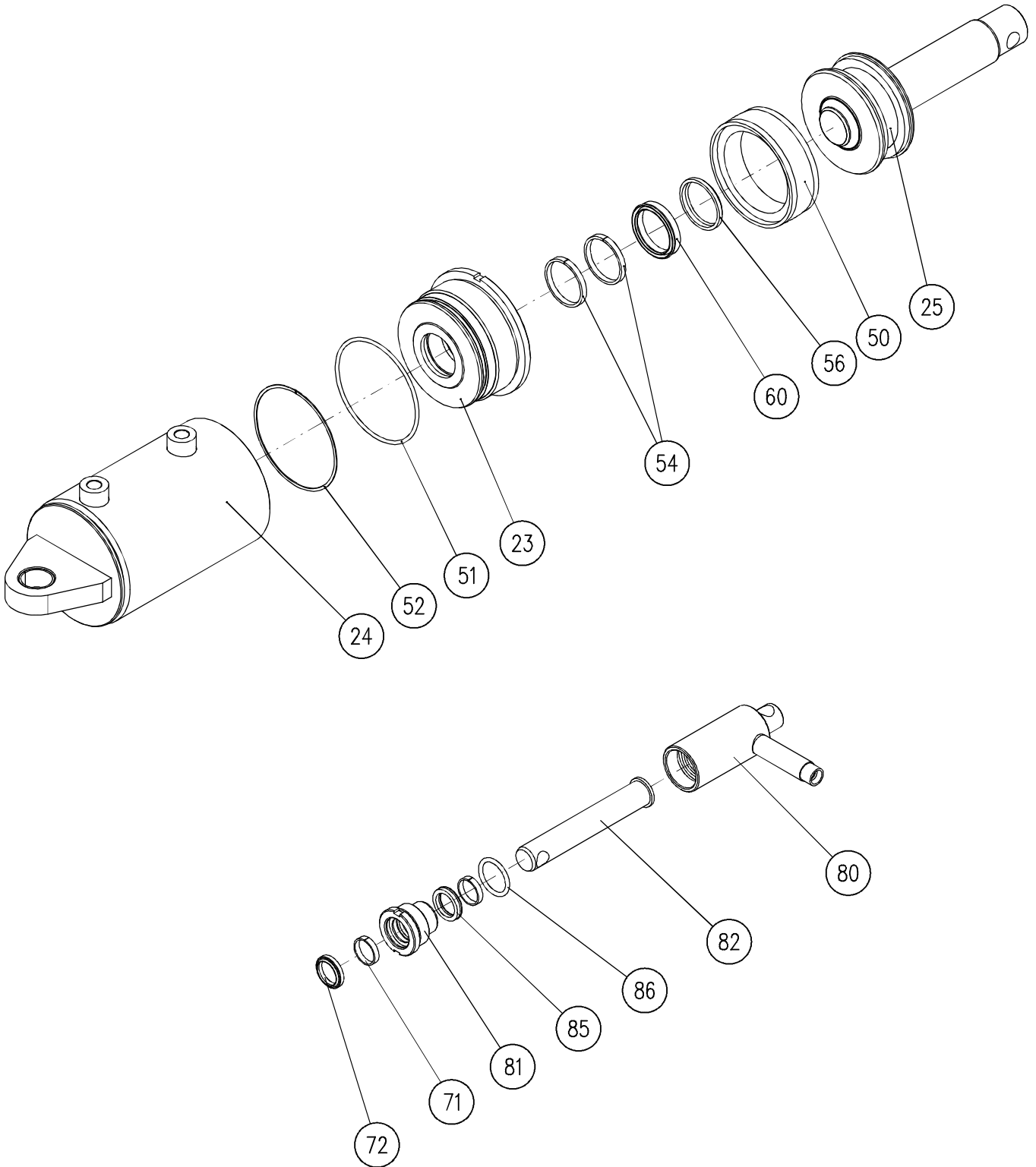
Poz.	Název - rozměr	Objednací číslo	Hmotnost (kg)	Poznámka
21	Držák	40414-26-021	0,864	
22	Příložka	40414-26-022	0,409	
23	Nosič	40414-26-023	0,809	
30	Deska zadní Levá	40400-12-025	1,4	
31	Čep 14x50x45	40409-00-082	0,072	
50	Šroub M5x20 DIN 963	2664209	0,01	
51	Šroub M8x45 DIN 931	2671329	0,021	
52	Šroub M12x50 DIN 931	2605566	0,06	
54	Matice M5 DIN 985	2685010	0,01	
55	Matice M8 DIN 985	2685014	0,01	
56	Podložka D11 DIN 7349	2732048	0,01	
57	Odrážka trojúhelník červený	3203940	0,07	
58	Kolík s kroužkem 4,5x32	3204850	0,04	
59	Nálepka - Max. rychlost 15km	5603378	0,01	
60	Odrážka obdélník oranžový	7625537	0,03	
90	Tubus plastový šroubovací	7670010	0,25	
91	Páska stahovací	7670020	0,005	

Obvod hydraulický

Montážní sestavy: 40414-80-002 Obvod hydraulický, 40414-03-003 Vnější šroub s memory válcem

Poz.	Název - rozměr	Objednací číslo	Hmotnost (kg)	Poznámka
124	Šroub M30x2-155	40411-07-035,05	1,5	
125	Podložka 45/36-3	40411-08-037	0,013	
126	Podložka 45/36-7	40411-08-056	0,28	
127	Matice M 30x2 DIN 934	2667293	0,195	
137	Matice - mem. válec M30x2/D40-170	40414-03-027	1,759	
138	Šroub lícovaný M16-72	40414-03-028	0,163	
140	Válec hydraulický 110/45-75	40414-82-001	24	
153	Matice M16 DIN 985	2685600	0,031	
161	Válec hydraulický 80/40-240	7627634	16,4	
170	Stavitelné šroubení VADKO12RL	7627664	0,08	
171	Ventil škrtící R3/8"	7627662	0,4	
172	Hrdlo G 3/8"-M 18x1,5	7627667	0,04	
180	Šroub průtokový M 16x1,5	2677612	0,054	
181	Usit U 016,0x22,7x1,5	3001560	0,01	
182	Hadice DN10x700	3080705	0,486	
183	Hadice DN10x1400	3081402	0,773	
184	Hadice DN 10x1800	3081801	0,922	
188	Zástrčka ISO 12,5/18	3209248	0,136	
189	Prachovka zástrčky červená	7623316	0,02	
190	Zámek hydraulický VBPDE 3/8"	7627680	0,63	
191	Pouzdro KU 3020	7616166	0,029	
192	Prachovka zástrčky žlutá	7623315	0,02	
208	Spona 218 PP-SIG-AF	7625418	0,06	
209	Spona 218 PP-IS	7625419	0,04	
210	Šroub M 8x45 DIN 931 8.8 ZN	2671329	0,021	
211	Matice M 8 DIN 985 8.8 ZN	2685014	0,01	

Válec hydraulický 110/45-75 - Memory válec
Válec hydraulický 0/25-54 - Rameno pěchu



Válec hydraulický 110/45-75 - Memory válec

Montážní sestavy: 40414-82-001 Válec hydraulický 110/45-75

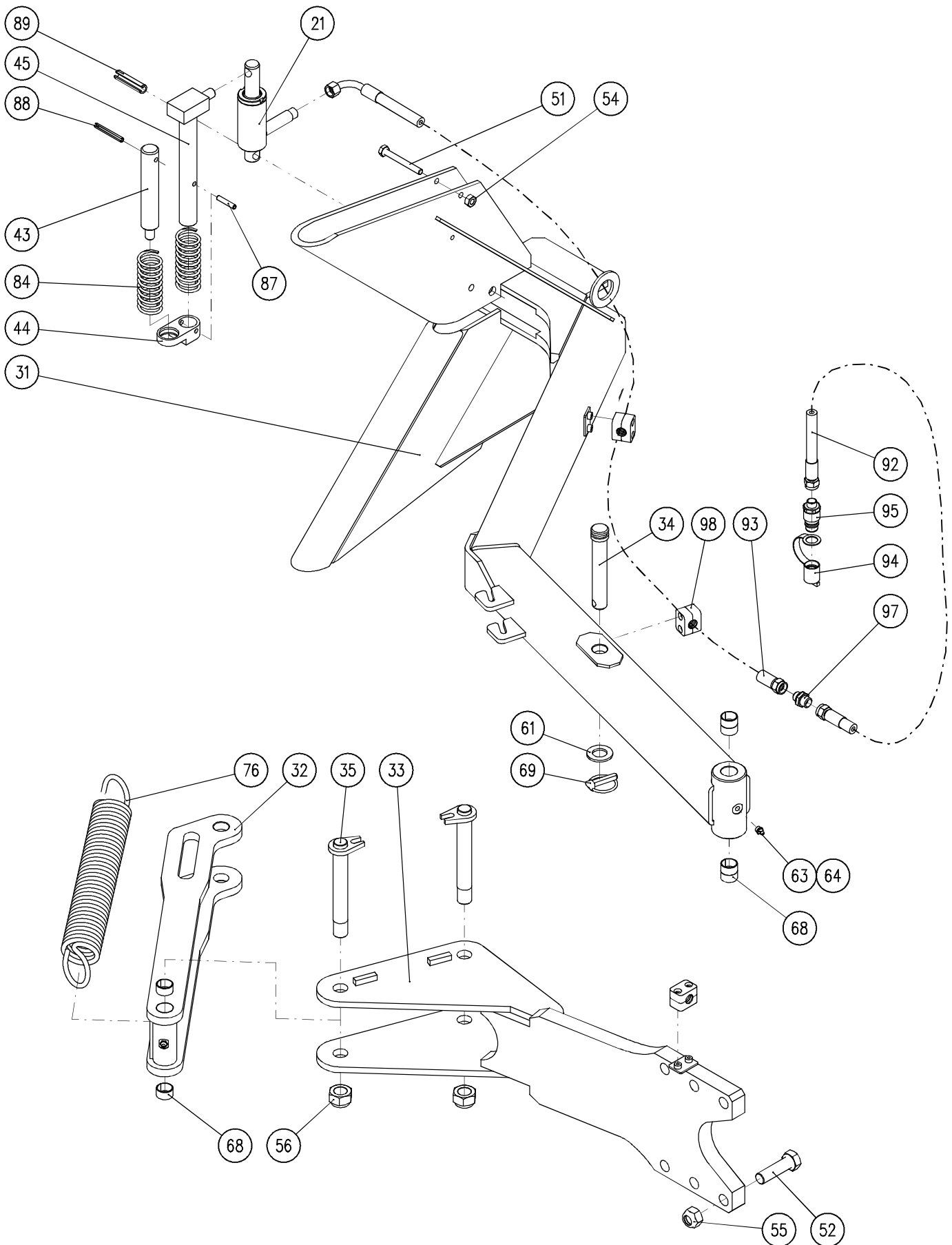
<i>Poz.</i>	<i>Název - rozměr</i>	<i>Objednací číslo</i>	<i>Hmotnost (kg)</i>	<i>Poznámka</i>
23	Pouzdro	40410-19-023	3,9	
24	Plášť válce	40414-82-024	7,6	
25	Pístnice úplná	40414-82-026	4,9	
50	Manžeta L43 110x85x22,4	3150455	0,05	
51	O-kroužek 101,19x3,53	3150539	0,008	
52	Kr. opěrný STA 110x104,4x1,4	3150588	0,003	
54	Kroužek vodící SF45x50x5,6	3150687	0,008	
56	Kroužek stírací D45	3063070	0,37	
60	Manžeta T20 45x55x11	3150653	0,05	

Válec hydraulický 0/25-54 - Rameno pěchu

Montážní sestavy: 40411-19-003 Válec hydraulický 0/25-54

<i>Poz.</i>	<i>Název - rozměr</i>	<i>Objednací číslo</i>	<i>Hmotnost (kg)</i>	<i>Poznámka</i>
71	Kroužek vodící 25x28x5,6	3150877	0,002	
72	Kroužek stírací D25	3063054	0,002	
80	Plášť válce	40411-19-040	0,97	
81	Pouzdro	40411-19-041	0,25	
82	Pístnice	40411-19-042	0,59	
85	Manžeta 25x33x6,3	3150869	0,004	
86	O-kroužek 32x40	3053131	0,003	

Rameno pěchu Jupiter

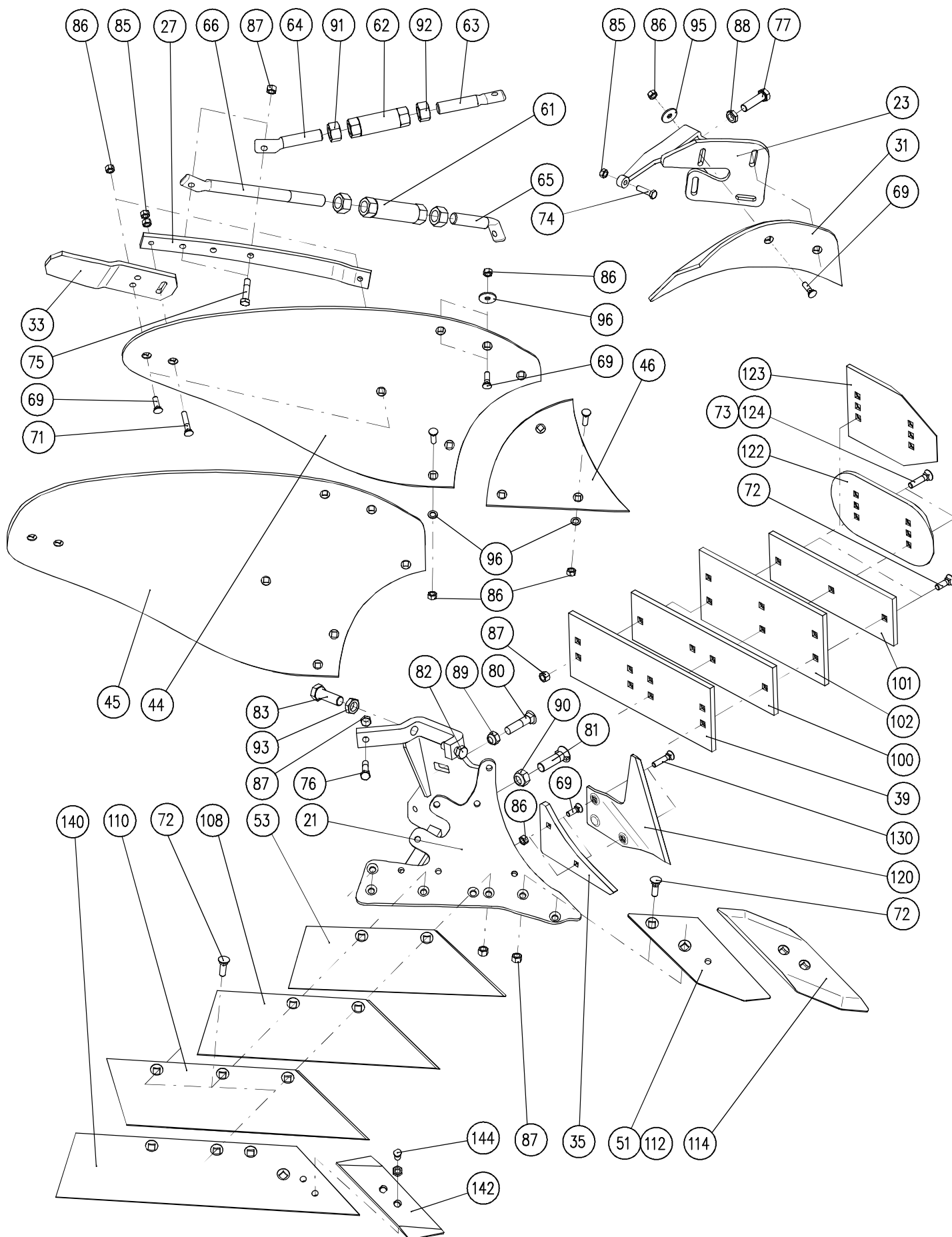


Rameno pěchu Jupiter

Montážní sestavy: 40414-16-001 Rameno pěchu Jupiter

Poz.	Název - rozměr	Objednací číslo	Hmotnost (kg)	Poznámka
21	Válec hydraulický 0/25x54	40411-19-003	1,646	
31	Rameno záchytné	40414-16-031	64,4	
32	Vidlice	40414-16-032	9,2	
33	Konzola	40414-16-033	31,5	
34	Čep 25-162	40414-16-034	0,62	
35	Čep 25-175	40414-16-035	0,79	
43	Čep vodící D30-185	40461-14-063	0,702	
44	Opěrná deska	40461-14-064	0,23	
45	Čep zachycovací D30-225	40461-14-083	1,513	
51	Šroub M 10x100 DIN 931	2671519	0,07	
52	Šroub M 20x1,5x70 DIN 960	7611502	0,229	
54	Matice M10 DIN 985	2685204	0,011	
55	Matice M20x1,5 DIN 985	7611452	0,054	
56	Matice M24x2 DIN 985	7611478	0,11	
61	Podložka D25 DIN 125	2713386	0,03	
63	Hlavice mazací M10x1	3016524	0,01	
64	Kryt mazací hlavice	3016030	0,001	
68	Pouzdro KU 2515	7616164	0,014	
69	Kolík s kroužkem 11xD38	3204856	0,041	
76	Pružina tažná 7,1x42x458x57	2988930	2	
84	Pružina tlačná 4,5x42x143x10	2988938	0,15	
87	Kolík 8x40 DIN 1481	2790426	0,02	
88	Kolík 8x60 DIN 1481	2790327	0,017	
89	Kolík 16x63 DIN 1481	2790210	0,05	
92	Hadice DN10x1000	3081001	0,48	
93	Hadice DN10x4000	3084002	1,567	
94	Prachovka zástrčky žlutá	7623315	0,02	
95	Zástrčka ISO 12,5/18	3209248	0,136	
97	Spojka přímá PS2 12L	7621369	0,03	
98	Spona 218 PP-IS	7625419	0,04	

Orební těleso univerzální UN350, UN400 pravé



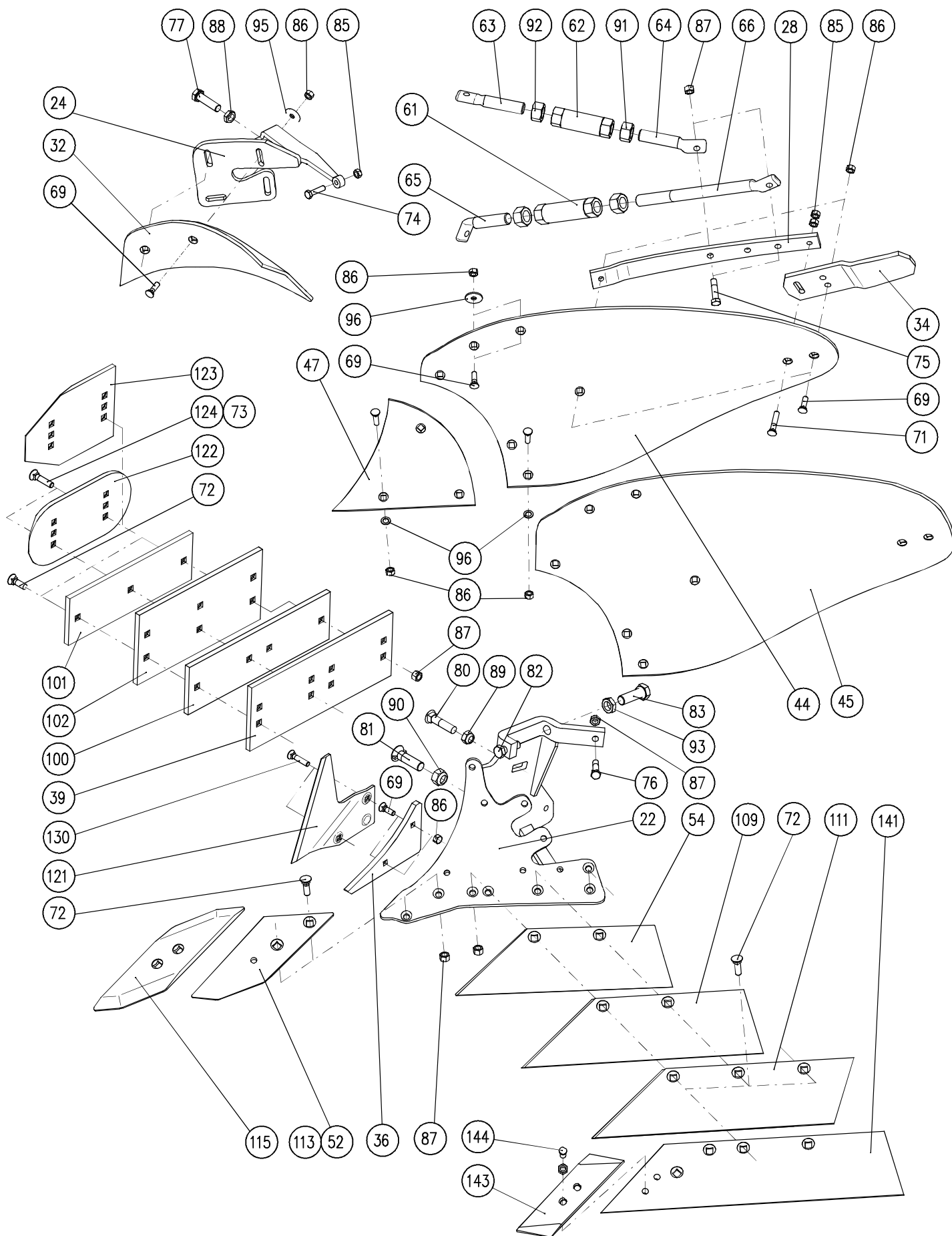
Orební těleso univerzální pravé UN350/400

Montážní sestavy: 40411-45-001 Orební těleso UN350 P, 40411-40-001 Orební těleso UN400 P

40411-27-001 Plazové krojidlo komplet P+L, 40411-28-001 Patka-střevíc UN400

Poz.	Název - rozměr	Objednací číslo	Hmotnost (kg)	Poznámka
21	Střevíc pravý UN400	40411-40-041	15,-	
23	Držák zahrnovačky pravý	40411-04-027	2,9	
27	Výztuha pravá	40411-04-066	1,45	
31	Zahrnovačka pravá	40411-04-077	2,5	
33	Pero pravé	40411-04-065	1,25	
35	Plaz přední pravý	40411-04-081	1,2	
39	Plaz zadní široký	40411-04-079	5	
44	Odhln. deska pravá UN350	40411-04-044	15,8	
45	Odhln. deska pravá UN400	40411-40-044	18,5	
46	Trojúhelník pravý	40411-04-046	2,3	
51	Dláto pravé	40411-04-112	1,8	
53	Břit pravý 470mm	40411-04-111	4,1	
61	Matice M24 P+L 150	40411-40-072	0,7	
62	Matice M24 P+L 115	40411-40-062	0,5	
63	Šroub M 24 L-140mm	40411-40-069	0,5	
64	Šroub M 24-140mm	40411-40-070	0,5	
65	Šroub M 24 L-137mm	40411-40-071	0,5	
66	Šroub M 24-305mm	40411-40-073	1,25	
69	Šroub M10x30 DIN 608	2654747.1	0,018	
71	Šroub M10x40 DIN 608	2654849.1	0,03	
72	Šroub M12x35 DIN 608	2654861.1	0,034	
73	Šroub M12x40 DIN 608	2654796.1	0,038	
74	Šroub M10x40 DIN 933	2662256	0,035	
75	Šroub M12x45 DIN 931	2604970	0,056	
76	Šroub M12x50 DIN 931	2605571	0,06	
77	Šroub M16x60 DIN 933	2662179	0,148	
80	Šroub M16x70 DIN 603	2653897	0,144	
81	Šroub M20x70 DIN 604	2654622	0,202	
82	Šroub M16x50	7604747.2	0,12	
83	Šroub M20x70	2662112.2	0,21	
85	Matice M10 DIN 934	2667251	0,009	
86	Matice M10 DIN 985	2685204	0,01	
87	Matice M12 DIN 985	2685212	0,016	
88	Matice M16 DIN 936	2681609	0,0184	
89	Matice M16 DIN 985	2685600	0,031	
90	Matice M20 DIN 985	2685618	0,064	
91	Matice M24 DIN 934	2667111	0,112	
92	Matice M24 levá DIN 934	2681629	0,112	
93	Matice M20 DIN 934	2667137	0,006	
95	Podložka plochá D11 DIN 7349	2732048	0,06	
96	Podložka plochá D13 DIN 125	2713402	0,022	
100	Plaz zadní dlouhý 4-děrový	40411-04-064	4,7	
101	Plaz zadní dlouhý 3-děrový	3411500	4,-	
102	Plaz zadní široký 6-děrový	3411508	6,1	
108	Břit pravý 510mm-20"	40411-40-111.40	4,5	
110	Břit pravý 3-děrový	40411-40-111	4,95	
112	Dláto pravé Karbid - pancéřované	40411-04-112.1	1,6	
114	Dláto otočné pravé	40411-04-052	2,-	
120	Plazové krojidlo pravé	40411-04-144	1,1	
122	Patka	40411-04-062	2,1	
123	Patka - tvar Lemken	3401490	2,9	
124	Šroub M12x50 DIN608	2654689	0,046	
130	Šroub M10x40 DIN 608	2654849.1	0,03	
140	Břit s nosem pro dláto	40411-40-211	5,8	
142	Dláto otočné pravé	053090	1,3	
144	Šroub s maticí M12x34	013228	0,05	

Orební těleso univerzální UN350, UN400 levé



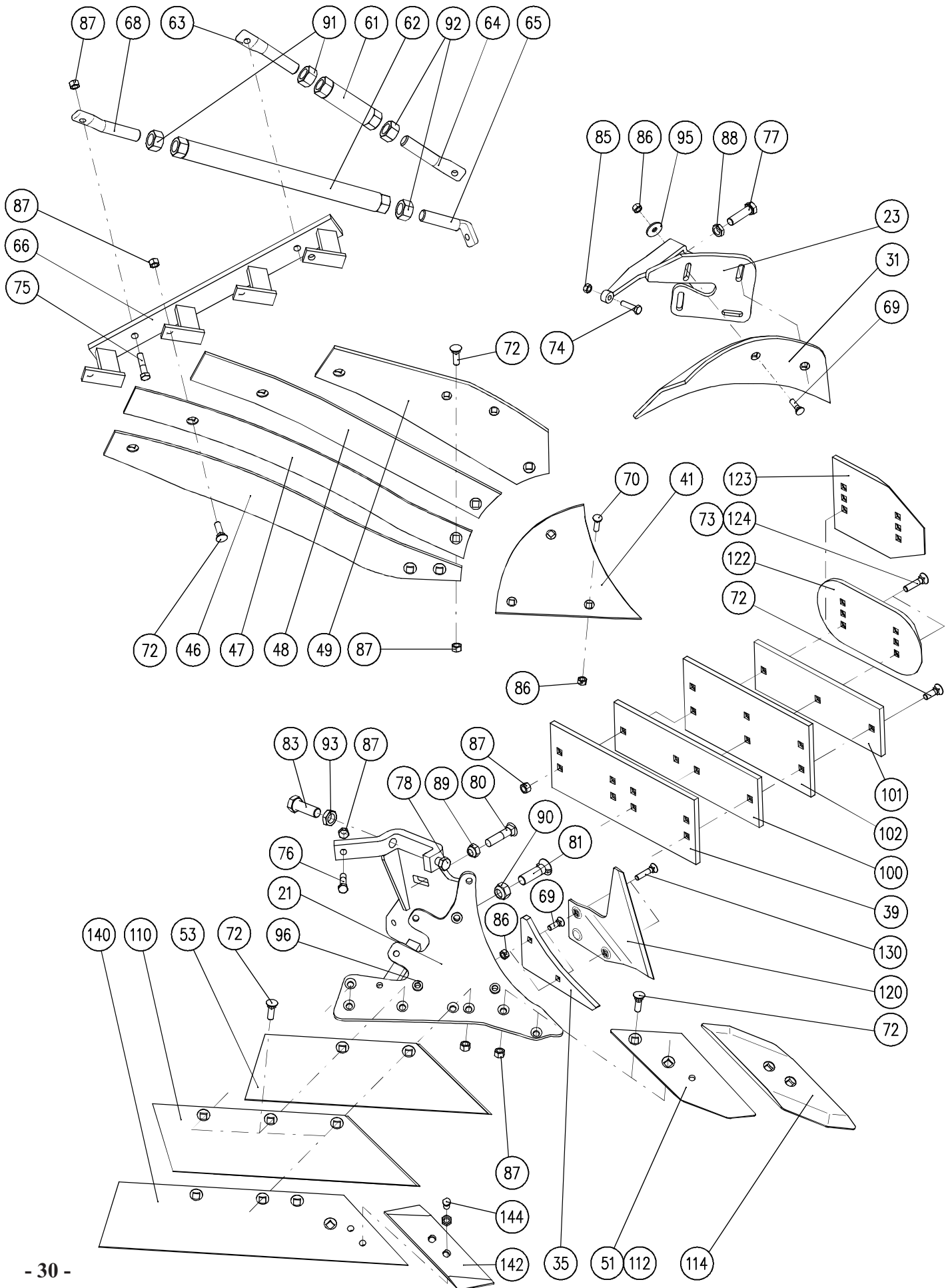
Orební těleso univerzální levé UN350/400

Montážní sestavy: 40411-45-002 Orební těleso UN350 L, 40411-40-002 Orební těleso UN400 L

40411-27-001 Plazové krojidlo komplet P+L, 40411-28-001 Patka-střevíc UN400

Poz.	Název - rozměr	Objednací číslo	Hmotnost (kg)	Poznámka
22	Střevíc levý UN400	40411-40-042	15,-	
24	Držák zahrnovačky levý	40411-04-028	2,9	
28	Výztuha levá	40411-04-067	1,45	
32	Zahrnovačka levá	40411-04-078	2,5	
34	Pero levé	40411-04-080	1,25	
36	Plaz přední levý	40411-04-082	1,2	
39	Plaz zadní široký	40411-04-079	5	
44	Odhrn. deska levá UN350	40411-04-045	15,8	
45	Odhrnovací deska levá UN400	40411-40-045	18,5	
47	Trojúhelník levý	40411-04-047	2,3	
52	Dláto levé	40411-04-122	1,8	
54	Břit levý 470mm	40411-04-121	4,1	
61	Matice M24 P+L 150	40411-40-072	0,7	
62	Matice M24 P+L 115	40411-40-062	0,5	
63	Šroub M 24 L-140mm	40411-40-069	0,5	
64	Šroub M 24-140mm	40411-40-070	0,5	
65	Šroub M 24 L-137mm	40411-40-071	0,5	
66	Šroub M 24-305mm	40411-40-073	1,25	
69	Šroub M10x30 DIN 608	2654747.1	0,018	
71	Šroub M10x40 DIN 608	2654849.1	0,03	
72	Šroub M12x35 DIN 608	2654861.1	0,034	
73	Šroub M12x40 DIN 608	2654796.1	0,038	
74	Šroub M10x40 DIN 933	2662256	0,035	
75	Šroub M12x45 DIN 931	2604970	0,056	
76	Šroub M12x50 DIN 931	2605571	0,06	
77	Šroub M16x60 DIN 933	2662179	0,148	
80	Šroub M16x70 DIN 603	2653897	0,144	
81	Šroub M20x70 DIN 604	2654622	0,202	
82	Šroub M16x50	7604747.2	0,12	
83	Šroub M20x70	2662112.2	0,21	
85	Matice M10 DIN 934	2667251	0,009	
86	Matice M10 DIN 985	2685204	0,01	
87	Matice M12 DIN 985	2685212	0,016	
88	Matice M16 DIN 936	2681609	0,0184	
89	Matice M16 DIN 985	2685600	0,031	
90	Matice M20 DIN 985	2685618	0,064	
91	Matice M24 DIN 934	2667111	0,112	
92	Matice M24 levá DIN 934	2681629	0,112	
93	Matice M20 DIN 934	2667137	0,006	
95	Podložka plochá D11 DIN 7349	2732048	0,06	
96	Podložka plochá D13 DIN 125	2713402	0,022	
100	Plaz zadní dlouhý 4-děrový	40411-04-064	4,7	
101	Plaz zadní dlouhý 3-děrový	3411500	4,-	
102	Plaz zadní široký 6-děrový	3411508	6,1	
109	Břit levý 510mm-20"	40411-40-121.40	4,5	
111	Břit levý 3-děrový	40411-40-121	4,95	
113	Dláto levé Karbid - pancéřované	40411-04-122.1	1,6	
115	Dláto otočné levé	40411-04-053	2,-	
121	Plazové krojidlo levé	40411-04-143	1,1	
122	Patka	40411-04-062	2,1	
123	Patka - tvar Lemken	3401490	2,9	
124	Šroub M12x50 DIN608	2654689	0,046	
130	Šroub M10x40 DIN 608	2654849.1	0,03	
141	Břit s nosem pro dláto	40411-40-212	5,8	
143	Dláto otočné levé	063090	1,3	
144	Šroub s maticí M12x34	013228	0,05	

Orební těleso páskové PA400 pravé



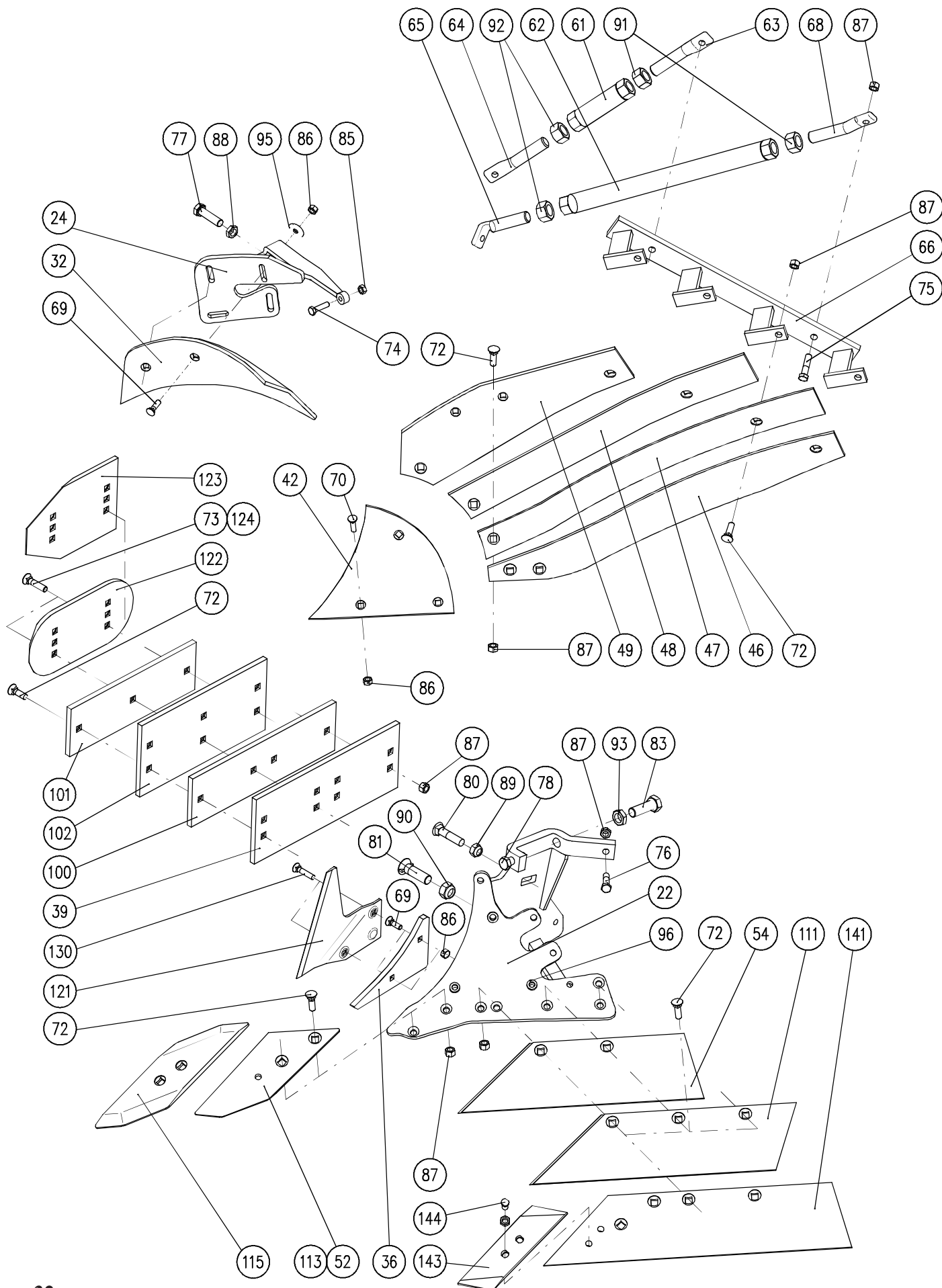
Orební těleso páskové PA400 pravé

Montážní sestavy: 40411-41-001 Orební těleso PA400 P, 40411-28-001 Patka-střevíc UN400

40411-27-001 Plazové krojidlo komplet P+L

Poz.	Název - rozměr	Objednací číslo	Hmotnost (kg)	Poznámka
21	Střevíc pravý UN400	40411-40-041	15,5	
23	Držák zahrnovačky pravý	40411-04-027	2,9	
31	Zahrnovačka pravá	40411-04-077	2,5	
35	Plaz přední pravý	40411-04-081	1,2	
39	Plaz zadní široký	40411-04-079	5,7	
41	Trojúhelník pravý	40411-04-046	2,3	
46	Pásek 1 pravý	40411-41-076	7,2	
47	Pásek 2 pravý	40411-41-077	4,8	
48	Pásek 3 pravý	40411-41-078	3,7	
49	Pásek 4 pravý	40411-41-079	4,6	
51	Dláto pravé	40411-04-112	1,8	
53	Břit pravý 495mm	40411-40-111.40	4,6	
61	Matice M24 P+L 150	40411-40-072	0,7	
62	Matice M24 P+L 480	40411-41-135	2,1	
63	Šroub M 24-132mm	40411-41-136	0,8	
64	Šroub M 24 L-132mm	40411-41-136	0,8	
65	Šroub M 24 L-132mm	40411-41-137	0,5	
66	Držák prutů pravý	40411-41-066	5,9	
68	Šroub M 24-132mm	40411-41-139	0,8	
69	Šroub M10x30 DIN 608	2654747.1	0,022	
70	Šroub M10x35 DIN 608	2654748.1	0,022	
72	Šroub M12x35 DIN 608	2654861.1	0,034	
73	Šroub M12x40 DIN 608	2654796.1	0,038	
74	Šroub M10x40 DIN 933	2662256	0,035	
75	Šroub M12x45 DIN 931	2604970	0,056	
76	Šroub M12x50 DIN 931	2605571	0,06	
77	Šroub M16x60 DIN 933	2662179	0,148	
82	Šroub M16x50 - úprava	7604747.2	0,12	
83	Šroub M20x70 - úprava	2607041.2	0,21	
80	Šroub M16x70 DIN 603	2653897	0,144	
81	Šroub M20x70 DIN 604	2654622	0,202	
85	Matice M10 DIN 934	2667251	0,009	
86	Matice M10 DIN 985	2685204	0,01	
87	Matice M12 DIN 985	2685212	0,016	
88	Matice M16 nízká DIN 936	2681609	0,0184	
89	Matice M16 DIN 985	2685600	0,031	
90	Matice M20 DIN 985	2685618	0,064	
91	Matice M24 DIN 934	2667111	0,112	
92	Matice M24 levá DIN 934	2681629	0,112	
93	Matice M 20 DIN 934	2667137	0,06	
95	Podložka plochá D11 DIN 7349	2732048	0,06	
96	Podložka plochá D17	2713337	0,022	
100	Plaz zadní dlouhý 4-děrový	40411-04-064	4,7	
101	Plaz zadní dlouhý 3-děrový	3411500	4,-	
102	Plaz zadní široký 6-děrový	3411508	6,1	
110	Břit pravý 3-děrový	40411-40-111	4,95	
112	Dláto pravé Karbid - pancéřované	40411-04-112.1	1,6	
114	Dláto otočné pravé	40411-04-052	2,-	
120	Plazové krojidlo pravé	40411-04-144	1,1	
122	Patka	40411-04-062	2,1	
123	Patka - tvar Lemken	3401490	2,9	
124	Šroub M12x50 DIN 608	2654689	0,046	
130	Šroub M10x40 DIN 608	2654849.1	0,03	
140	Břit s nosem pro dláto	40411-40-211	5,8	
142	Dláto otočné pravé	053090	1,3	
144	Šroub s maticí M12x34	013228	0,05	

Orební těleso páskové PA400 levé



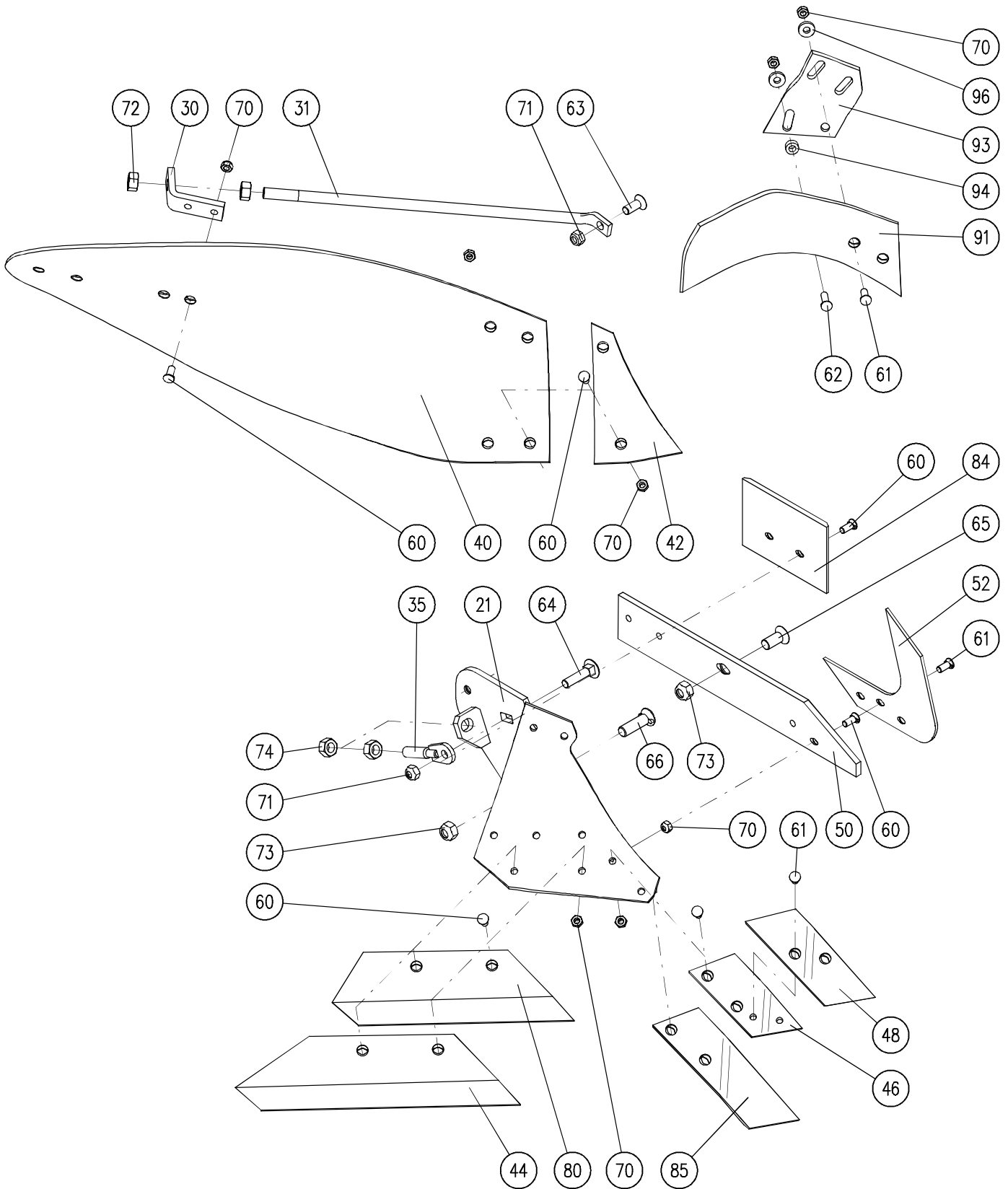
Orební těleso páskové levé PA400

Montážní sestavy: 40411-41-002 Orební těleso PA400 L, 40411-28-001 Patka-střevíc UN400

40411-27-001 Plazové krojidlo komplet P+L

Poz.	Název - rozměr	Objednací číslo	Hmotnost (kg)	Poznámka
22	Střevíc levý UN400	40411-40-042	15,5	
24	Držák zahrnovačky levý	40411-04-028	2,9	
32	Zahrnovačka levá	40411-04-078	2,5	
36	Plaz přední levý	40411-04-082	1,2	
39	Plaz zadní široký	40411-04-079	5,7	
42	Trojúhelník levý	40411-04-047	2,3	
46	Pásek 1 levý	40411-41-130	7,2	
47	Pásek 2 levý	40411-41-131	4,8	
48	Pásek 3 levý	40411-41-132	3,7	
49	Pásek 4 levý	40411-41-133	4,6	
52	Dláto levé	40411-04-122	1,8	
54	Břit levý 495mm	40411-40-121.40	4,6	
61	Matice M24 P+L 150	40411-40-072	0,7	
62	Matice M24 P+L 480	40411-41-135	2,1	
63	Šroub M 24-132mm	40411-41-136	0,8	
64	Šroub M 24 L-132mm	40411-41-136	0,8	
65	Šroub M 24 L-132mm	40411-41-137	0,5	
67	Držák prutů pravý	40411-41-066	5,9	
68	Šroub M 24-132mm	40411-41-139	0,8	
69	Šroub M10x30 DIN 608	2654747.1	0,022	
70	Šroub M10x35 DIN 608	2654748.1	0,022	
72	Šroub M12x35 DIN 608	2654861.1	0,034	
73	Šroub M12x40 DIN 608	2654796.1	0,038	
74	Šroub M10x40 DIN 933	2662256	0,035	
75	Šroub M12x45 DIN 931	2604970	0,056	
76	Šroub M12x50 DIN 931	2605571	0,06	
77	Šroub M16x60 DIN 933	2662179	0,148	
78	Šroub M16x50 - úprava	7604747.2	0,12	
80	Šroub M20x70 - úprava	2607041.2	0,21	
81	Šroub M16x70 DIN 603	2653897	0,144	
83	Šroub M20x70 DIN 604	2654622	0,202	
85	Matice M10 DIN 934	2667251	0,009	
86	Matice M10 DIN 985	2685204	0,01	
87	Matice M12 DIN 985	2685212	0,016	
88	Matice M16 nízká DIN 936	2681609	0,0184	
89	Matice M16 DIN 985	2685600	0,031	
90	Matice M20 DIN 985	2685618	0,064	
91	Matice M24 DIN 934	2667111	0,112	
92	Matice M24 levá DIN 934	2681629	0,112	
93	Matice M 20 DIN 934	2667137	0,06	
95	Podložka plochá D11 DIN 7349	2732048	0,06	
96	Podložka plochá D17	2713337	0,022	
100	Plaz zadní dlouhý 4-děrový	40411-04-064	4,7	
101	Plaz zadní dlouhý 3-děrový	3411500	4,-	
102	Plaz zadní široký 6-děrový	3411508	6,1	
111	Břit levý 3-děrový	40411-40-121	4,95	
113	Dláto levé Karbid - panceřované	40411-04-122.1	1,6	
115	Dláto otočné levé	40411-04-053	2,-	
121	Plazové krojidlo levé	40411-04-143	1,1	
122	Patka	40411-04-062	2,1	
123	Patka - tvar Lemken	3401490	2,9	
124	Šroub M12x50 DIN608	2654689	0,046	
130	Šroub M10x40 DIN 608	2654849.1	0,03	
141	Břit s nosem pro dláto	40411-40-212	5,8	
143	Dláto otočné levé	063090	1,3	
144	Šroub s maticí M12x34	013228	0,05	

Orební těleso pološroubové POL350 pravé

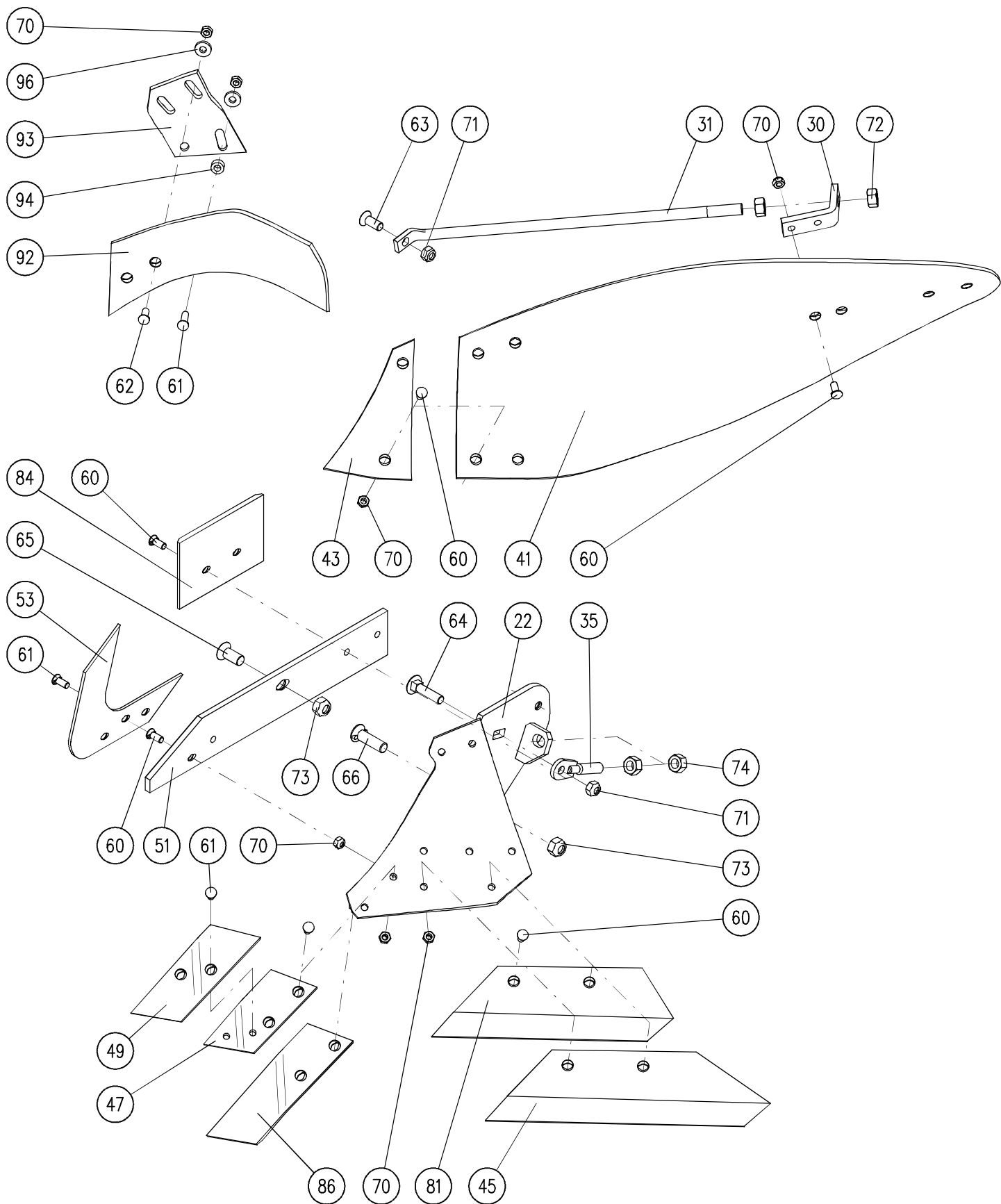


Orební těleso pološroubové POL350 pravé

Montážní sestavy: 40411-50-001 Orební těleso POL350 P, 40411-51-001 Patka-pološroub

<i>Poz.</i>	<i>Název - rozměr</i>	<i>Objednací číslo</i>	<i>Hmotnost (kg)</i>	<i>Poznámka</i>
21	Sřevíc pravý POL350	40411-50-021	13,5	
30	Záchyt D24	40411-50-130	0,55	
31	Šroub vzpěrný M20-640	40411-50-131	1,6	
35	Šroub záchytný	40411-50-035	0,3	
40	Odhr. deska pravá	94594	19,3	
42	Výměn. díl pravý	94596	1,4	
44	Břit pravý 18"	94602	4,1	
46	Nosič dláta pravý	94612	1,5	
48	Dláto otočné pravé	94608	2,2	
50	Plaz dlouhý pravý	94604	5,3	
52	Plazové krojidlo pravé	94622	1,9	
60	Šroub M12x30 ISO 5713	2605634	0,03	
61	Šroub M12x35 ISO 5713	2605636	0,04	
62	Šroub M16x40 DIN 7991	2661447	0,07	
62	Šroub M12x45 ISO 5713	2605638	0,06	
63	Šroub M16x70 DIN 603	2653897	0,16	
64	Šroub M20x45 DIN 7991	2661449	0,13	
65	Šroub M20x70 DIN 604	2654622	0,2	
70	Matice M12 DIN 985	2685212	0,016	
71	Matice M16 DIN 985	2685600	0,031	
72	Matice M24 DIN 934	2667111	0,065	
73	Matice M20 DIN 985	2685618	0,064	
74	Matice M20x1,5 DIN 934	7608995	0,065	
76	Podložka plochá D13 DIN 125	2713402	0,022	
80	Břit 16" pravý	96090	4,3	
84	Patka	94289	3,1	
85	Dláto pravé	94610	2,2	
91	Zahrnovačka P	96064	5,7	
93	Držák zahrnovačky P	94624	1,8	
94	Distanční podložka	40411-50-040	0,03	
96	Podložka D13	2732049	0,03	

Orební těleso pološroubové POL350 levé

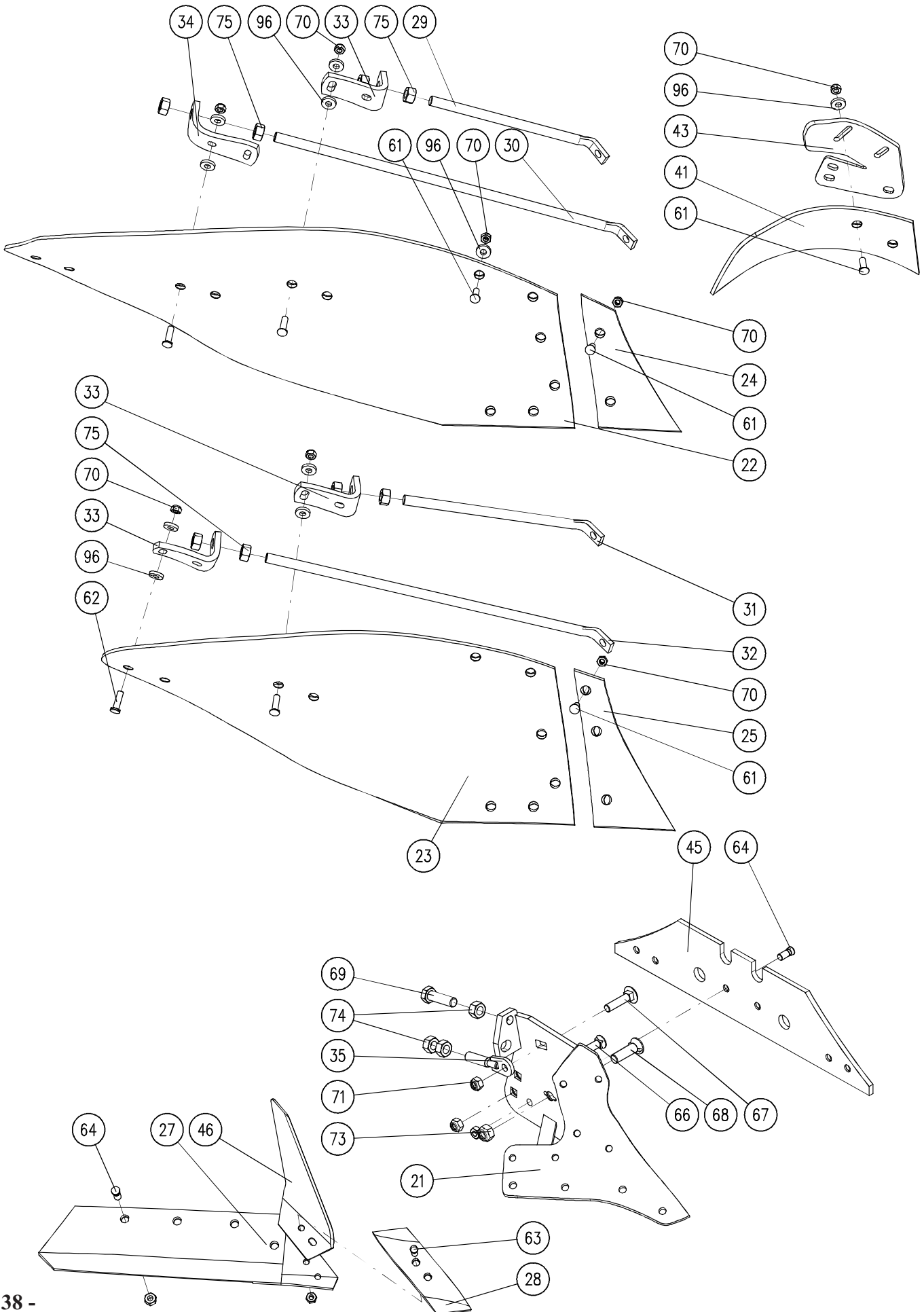


Orební těleso pološroubové POL350 levé

Montážní sestavy: 40411-50-002 Orební těleso POL350 L, 40411-51-001 Patka-pološroub

<i>Poz.</i>	<i>Název - rozměr</i>	<i>Objednací číslo</i>	<i>Hmotnost (kg)</i>	<i>Poznámka</i>
22	Sřevíc levý POL350	40411-50-022		
30	Záchyt	40411-50-130	0,55	
31	Šroub vzpěrný M20-640	40411-50-131	1,6	
35	Šroub záchytný	40411-50-035	0,3	
41	Odhr. deska levá	94595	19,3	
43	Výměn. díl levý	94597	1,4	
45	Břit levý 18"	94603	4,1	
47	Nosič dláta levý	94613	1,5	
49	Dláto otočnélevé	94609	2,2	
51	Plaz dlouhý levý	94605	5,3	
53	Plazové krojidlo levé	94623	1,27	
60	Šroub M12x30 ISO 5713	2605634	0,03	
61	Šroub M12x35 ISO 5713	2605636	0,04	
62	Šroub M16x40 DIN 7991	2661447	0,07	
62	Šroub M12x45 ISO 5713	2605638	0,06	
63	Šroub M16x70 DIN 603	2653897	0,16	
64	Šroub M20x45 DIN 7991	2661449	0,13	
65	Šroub M20x70 DIN 604	2654622	0,2	
70	Matice M12 DIN 985	2685212	0,016	
71	Matice M16 DIN 985	2685600	0,031	
72	Matice M24 DIN 934	2667111	0,065	
73	Matice M20 DIN 985	2685618	0,064	
74	Matice M20x1,5 DIN 934	7608995	0,065	
76	Podložka plochá D13 DIN 125	2713402	0,022	
80	Břit 16" pravý	96090	4,3	
84	Patka	94289	3,1	
85	Dláto pravé	94610	2,2	
92	Zahrnovačka L	96065	5,7	
93	Držák zahrnovačky P	94624	1,8	
94	Distanční podložka	40411-50-040	0,03	
96	Podložka D13	2732049	0,03	

Orební těleso pološroubové KV350, KV400 P

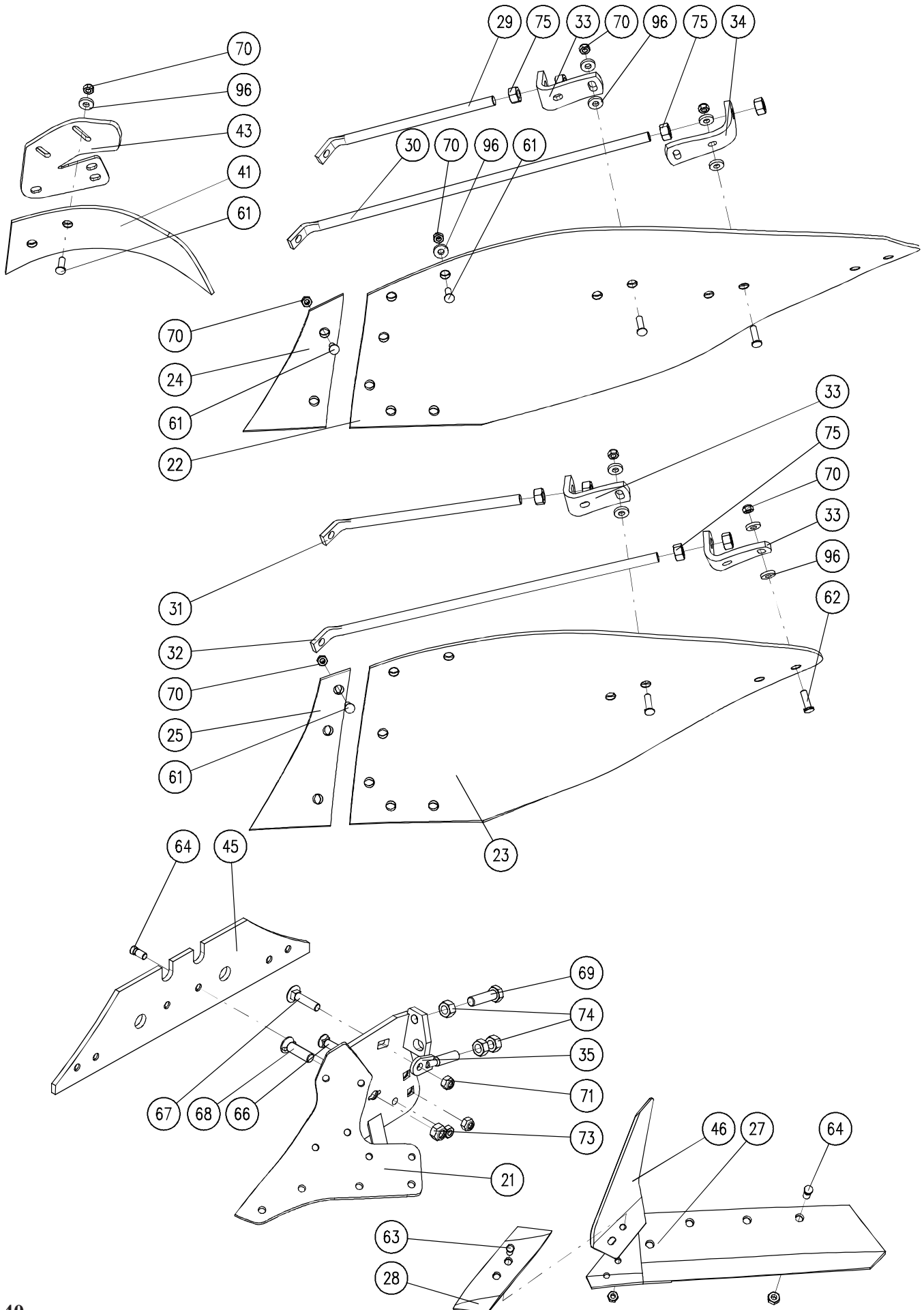


Orební těleso pološroubové pravé KV350, KV 400

Montážní sestavy: 40411-70-001 Orební těleso KV350 P, 40411-72-001 Orební těleso KV400 P

Poz.	Název - rozměr	Objednací číslo	Hmotnost (kg)	Poznámka
21	Střevíc pravý KV	40411-70-021	13,-	
22	Odhrn. deska pravá KV 400	083228	25,-	
23	Odhrn. deska pravá KV 350	073290	20,5	
24	Výměnný díl P KV 400	073250-OP	1,75	
25	Výměnný díl P KV 350	073230	1,95	
27	Břit P 18"	073006	6,35	
28	Dláto P - otočné (zesílené)	053090.1	1,25	
29	Šroub vzpěrný M20-395	40411-72-033	0,96	KV 400
30	Šroub vzpěrný M20-785	40411-72-034	1,92	KV 400
31	Šroub vzpěrný M20-425	40411-70-031	1,4	KV 350
32	Šroub vzpěrný M20-745	40411-70-032	1,82	KV 350
33	Držák - záchyt šroubu P	073807	0,87	KV 350, KV 400
34	Držák - záchyt šroubu P	073800	0,94	KV 400
35	Šroub záchytný	40411-50-035	0,29	
41	Zahrnovačka P - Kverneland	073300	3,69	
43	Držák zahrnovačky P - Kverneland	073310	2,24	
45	Plaz zadní široký	073609	7,94	
46	Plazové krojidlo pod dláto P	073091	0,81	
61	Šroub M12x35 ISO 5713	2605636	0,04	
62	Šroub M12x45 ISO 5713	2605638	0,05	
63	Šroub M12x34 KV dláto + matice	013228	0,05	
64	Šroub M12x34 KV břit + matice	013332	0,06	
66	Šroub M16x50 DIN 608	2605556	0,1	
67	Šroub M16x70 DIN 603	2653897	0,16	
68	Šroub M20x70 DIN 604	2654622	0,21	
69	Šroub M20x70 - úprava	2607041.2	0,22	
70	Matice M12 DIN 985	2685212	0,02	
71	Matice M16 DIN 985	2685600	0,04	
73	Matice M20 DIN 985	2685618	0,07	
74	Matice M20x1,5 DIN 934	7608995	0,07	
75	Matice M20 DIN 934	2667137	0,07	
96	Podložka D13 DIN 7349	2732049	0,03	

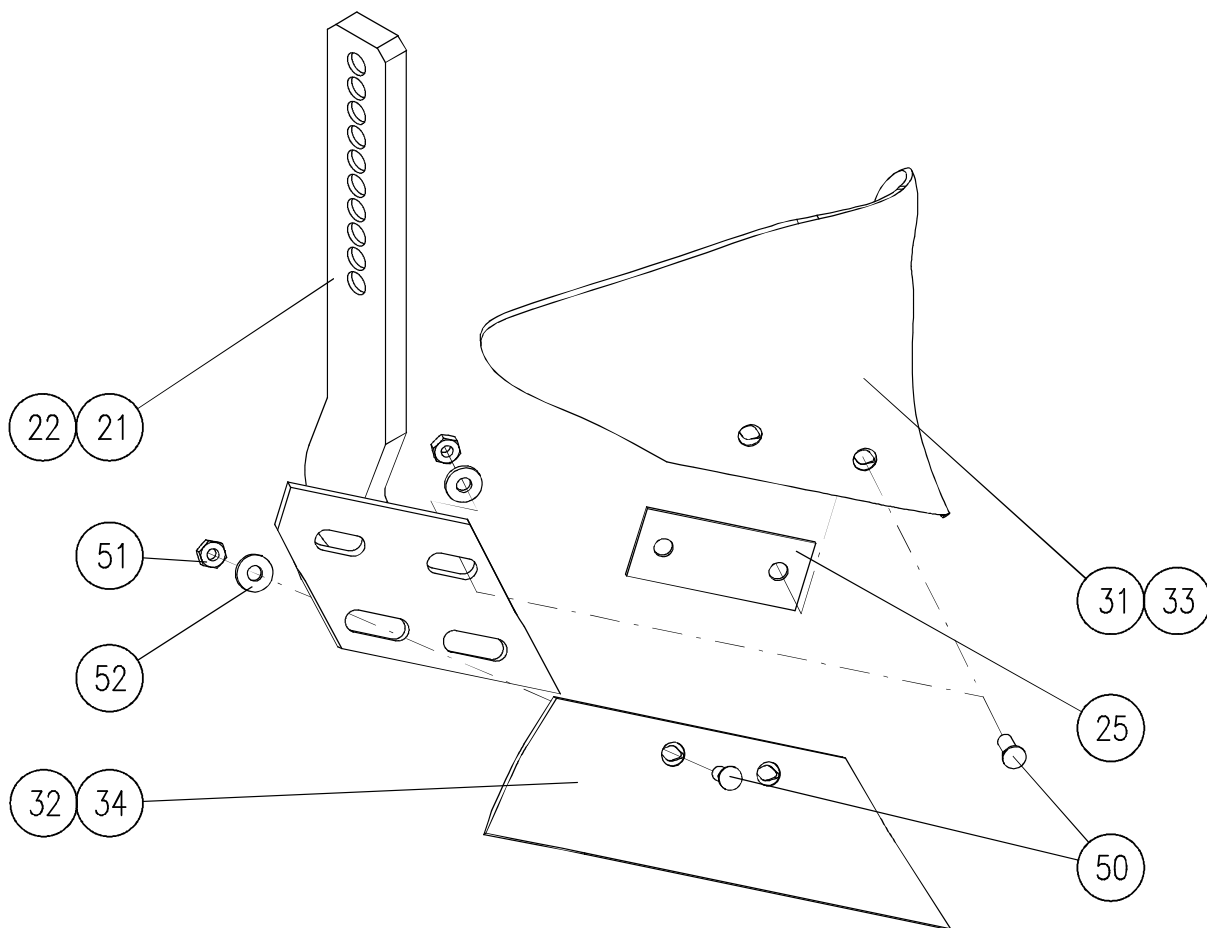
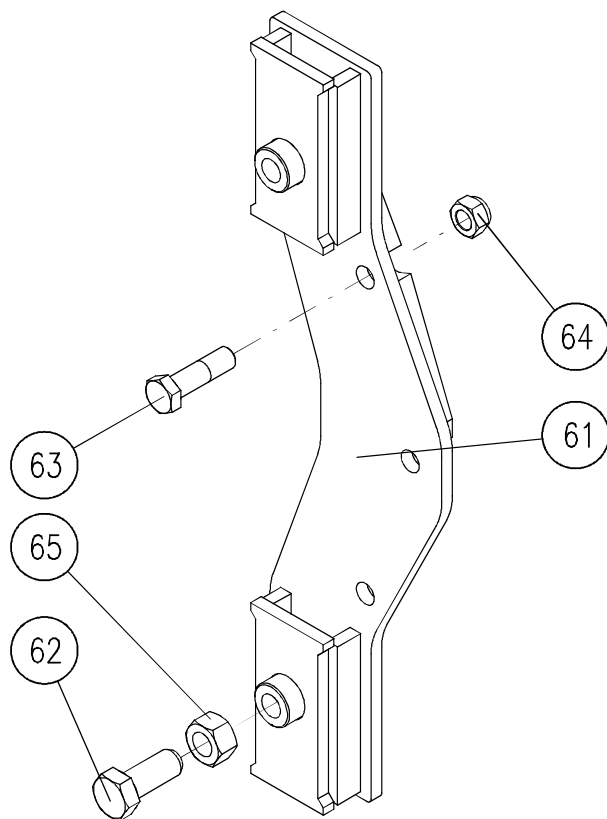
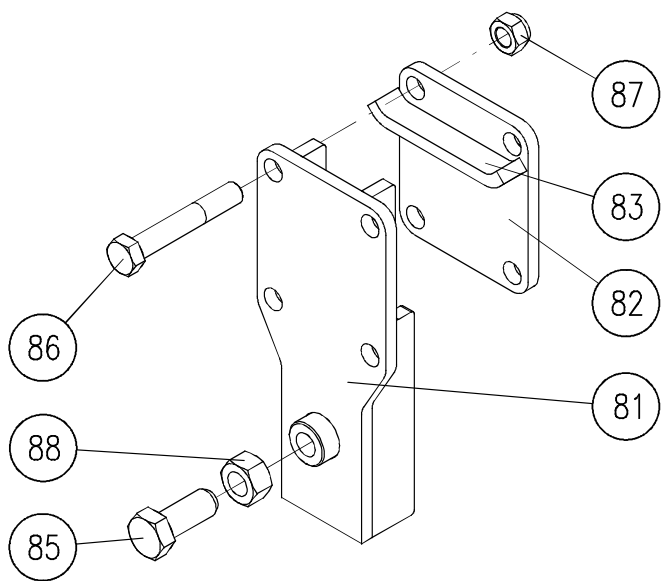
Orební těleso pološroubové KV350, KV400 L



Orební těleso pološroubové levé KV350, KV 400

Montážní sestavy: 40411-70-002 Orební těleso KV350 L, 40411-72-002 Orební těleso KV400 L

Poz.	Název - rozměr	Objednací číslo	Hmotnost (kg)	Poznámka
21	Střevíc levý KV	40411-70-022	13,-	
22	Odhrn. deska Levá KV 400	083229	25,-	
23	Odhrn. deska levá KV 350	073291	20,5	
24	Výměnný díl I KV 400	073251-OP	1,75	
25	Výměnný díl L KV 350	073230	1,95	
27	Břit P 18"	073007	6,35	
28	Dláto L - otočné (zesílené)	063090	1,25	
29	Šroub vzpěrný M20-395	40411-72-033	0,96	KV 400
30	Šroub vzpěrný M20-785	40411-72-034	1,92	KV 400
31	Šroub vzpěrný M20-425	40411-70-031	1,4	KV 350
32	Šroub vzpěrný M20-745	40411-70-032	1,82	KV 350
33	Držák - záchyt šroubu P	073808	0,87	KV 350, KV 400
34	Držák - záchyt šroubu P	073801	0,94	KV 400
35	Šroub záchytný	40411-50-035	0,29	
41	Zahrnovačka L - Kverneland	073301	3,69	
43	Držák zahrnovačky L - Kverneland	073311	2,24	
45	Plaz zadní široký	073609	7,94	
46	Plazové krojidlo pod dláto P	073091	0,81	
61	Šroub M12x35 ISO 5713	2605636	0,04	
62	Šroub M12x45 ISO 5713	2605638	0,05	
63	Šroub M12x34 KV dláto + matice	013228	0,05	
64	Šroub M12x34 KV břit + matice	013332	0,06	
66	Šroub M16x50 DIN 608	2605556	0,1	
67	Šroub M16x70 DIN 603	2653897	0,16	
68	Šroub M20x70 DIN 604	2654622	0,21	
69	Šroub M20x70 - úprava	2607041.2	0,22	
70	Matice M12 DIN 985	2685212	0,02	
71	Matice M16 DIN 985	2685600	0,04	
73	Matice M20 DIN 985	2685618	0,07	
74	Matice M20x1,5 DIN 934	7608995	0,07	
75	Matice M20 DIN 934	2667137	0,07	
96	Podložka D13 DIN 7349	2732049	0,03	



Předradličky

Montážní sestavy: 40411-38-001 Předradlička pravá, 40411-38-002 Předradlička levá

Poz.	Název - rozměr	Objednací číslo	Hmotnost (kg)	Poznámka
21	Slupice pravá	40411-38-027	5,2	
22	Slupice levá	40411-38-028	5,2	
25	Distanční plech	40411-38-025	0,14	
31	Deska předradličky Pravá	076812	1,6	
32	Ostří předradličky Pravé	066868	2,6	
33	Deska předradličky Levá	076813	1,6	
34	Ostří předradličky Levé	066869	2,6	
50	Šroub M10x30 ISO 5713	2654879	0,03	
51	Matice M10 DIN 985	2685204	0,01	
52	Podložka plochá D10,5	2732048	0,06	

Držák předradličky střížný

Montážní sestavy: 40463-13-001 Držák předradličky S, 40463-13-002 Držák předradličky E180S

Poz.	Název - rozměr	Objednací číslo	Hmotnost (kg)	Poznámka
61	Držák předradličky	40463-13-033	10,5	Rozteč těles 90cm
62	Šroub M20x60 úprava	40463-13-029	0,2	
63	Šroub M16x60 DIN 931	2605574	0,17	
	Šroub M16x70 DIN 931	7604721	0,17	E 180S
64	Matice M16 DIN 985	2685600	0,03	
65	Matice M20 DIN 934	2667137	0,07	

Držák předradličky pružinový

Montážní sestavy: 40464-13-001 Držák předradličky P - rameno T25, T30

40464-13-002 Držák předradličky P - rameno T35

Poz.	Název - rozměr	Objednací číslo	Hmotnost (kg)	Poznámka
81	Držák předradličky	40464-13-031	4,3	
82	Deska	40411-12-123	1,2	
83	Vymezení	40411-12-124	0,2	J120P, J140/90P
85	Šroub M20x60 úprava	40463-13-029	0,2	
86	Šroub M16x90 DIN 931	2661927	0,17	
	Šroub M16x100 DIN 931	7604739	0,19	pro rameno 35x90
87	Matice M16 DIN 985	2685600	0,03	
88	Matice M20 DIN 934	2667137	0,07	