

*Nesený oboustranný otočný pluh*  
**JUPITER 120**



*Servisní katalog náhradních dílů*  
2005





## SERVISNÍ KATALOG NÁHRADNÍCH DÍLŮ

Součásti uvedené v tomto servisním katalogu platí pro

**Nesený oboustranný otočný pluh**

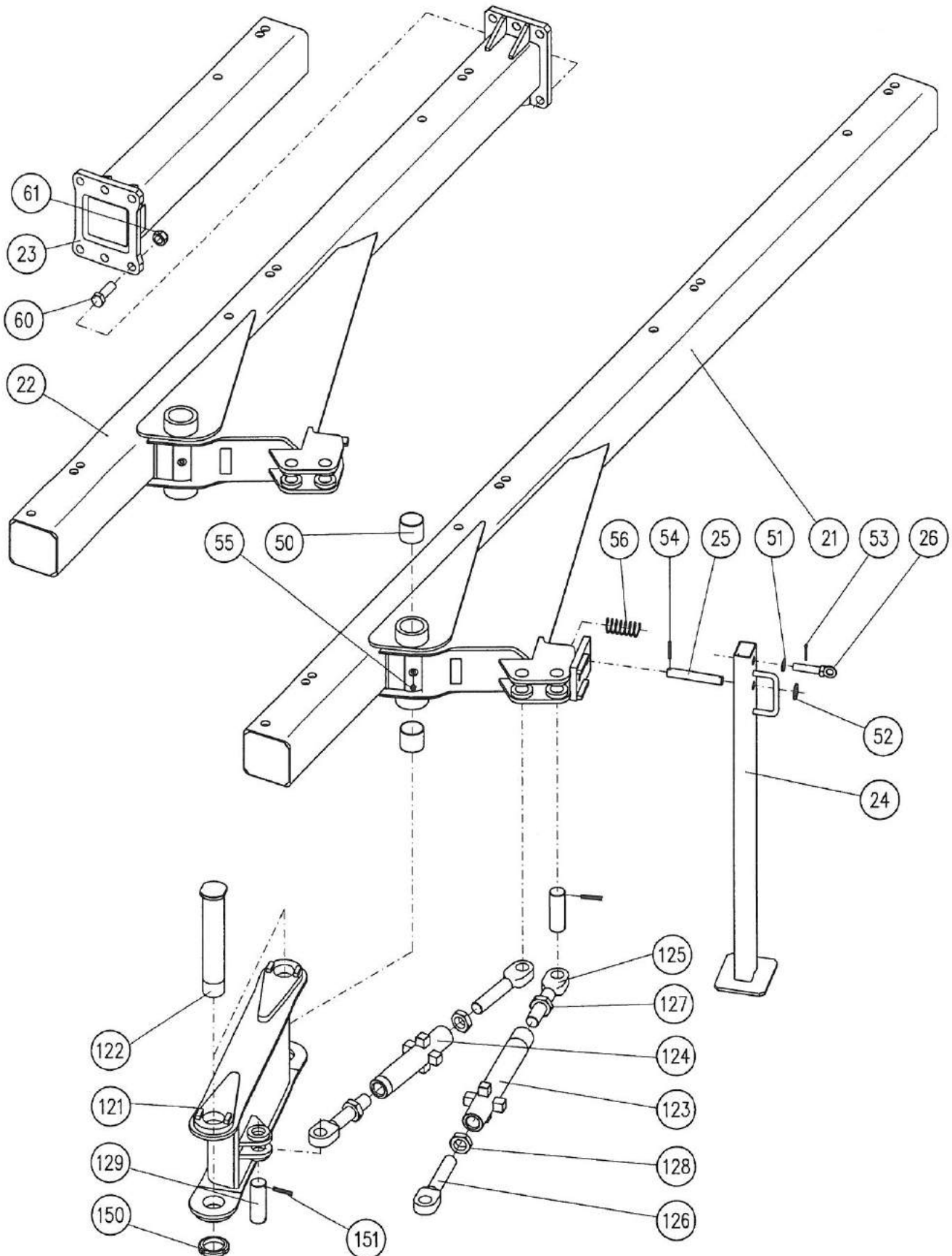
# JUPITER 120

Obsah	
Rám pluhu, táhlo spojovací .....	2-3
Hlava otočná .....	4-5
Kolo hloubkové .....	6-7
Kolo kombinované .....	8-9
Držák orebního tělesa – střížný, pružinový .....	10-11
Krojídlo kotoučové .....	12-13
Hydraulický obvod .....	14-15
Orební těleso univerzální 350/400 pravé .....	16-17
Orební těleso univerzální 350/400 levé .....	18-19
Orební těleso páskové 400 pravé .....	20-21
Orební těleso páskové 400 levé .....	22-23

Tento servisní katalog náhradních dílů stroje slouží k nejběžnějším opravám a pravidelné údržbě Vašeho stroje. Dotazy a případné připomínky Vám zodpovíme v našich servisních střediscích uvedených na zadní straně obálky.



## Rám pluhu, Táhlo spojovací



## Rám pluhu

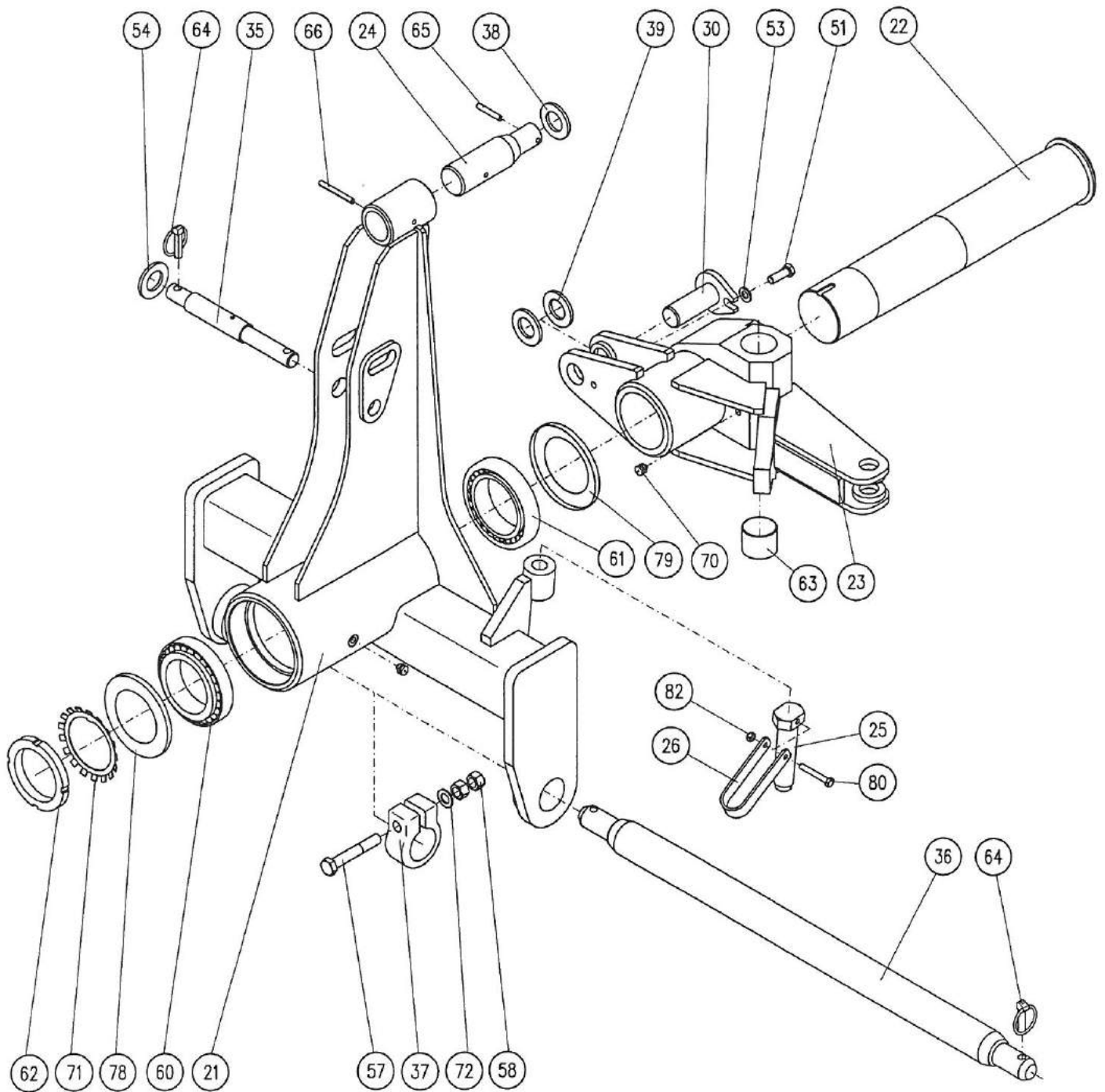
<i>Poz.</i>	<i>Název - rozměr</i>	<i>Objednací číslo</i>	<i>Hmotnost (kg)</i>	<i>Poznámka</i>
21	Rám J120 4R	40416-51-021	135,-	
22	Rám J120 3R	40416-51-022	110,-	
23	Díl koncový J120	40416-51-023	32,-	
24	Noha opěrná	40411-08-085	5,2	
50	Pouzdro KU 5050	7616159	0,25	
51	Podložka plochá D17	2713337	0,015	
52	Podložka plochá D21	2713378	0,017	
53	Závlačka 4x25	2750420	0,003	
54	Kolík 6x40 pružný	2790129	0,006	
55	Maznička plochá M10x1	3016037	0,01	
56	Pružina 3x28x80x9	2986776	0,067	
60	Šroub M20x1,5-65	2608511	0,23	
61	Matice samoj. M20x1,5	7611452	0,065	

## Táhlo spojovací

<i>Poz.</i>	<i>Název - rozměr</i>	<i>Objednací číslo</i>	<i>Hmotnost (kg)</i>	<i>Poznámka</i>
121	Táhlo	40416-03-021	32,-	
122	Čep M50x1.5 L=288	40411-03-058	4,4	
123	Matice úplná M30-362	40411-07-035,90	3,5	
124	Matice úplná M30-262	40411-07-036,90	2,6	
125	Šroub M30x2-130	40412-57-037,05	1,3	
126	Šroub M30x2-130 Levý	40412-57-037,10	1,3	
127	Matice M30x2 nízká	2667493	0,22	
128	Matice M30x2L nízká	2667594	0,22	
129	Čep 30x93x75	40412-57-040	0,46	
150	Matice KM10	3473063	0,22	
151	Kolík pružný 8x45	2790434	0,012	



# Hlava otočná

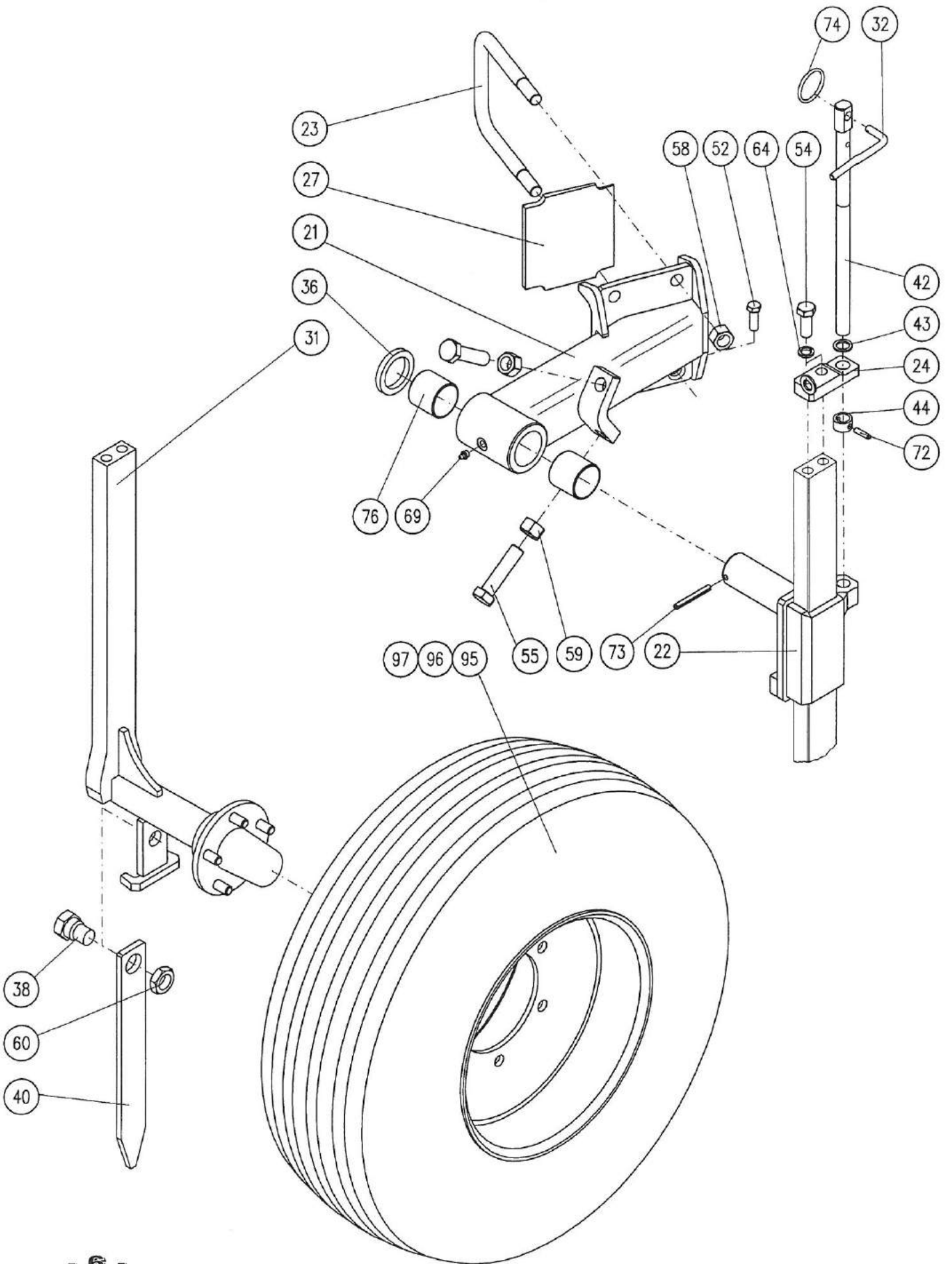


**Hlava otočná**

<i>Poz.</i>	<i>Název - rozměr</i>	<i>Objednací číslo</i>	<i>Hmotnost (kg)</i>	<i>Poznámka</i>
21	Hlava	40416-02-121	64,-	
22	Čep osy	40411-08-071,22	31,-	
23	Těleso osy	40416-02-123	33,-	
24	Čep horní	40414-02-024	2,15	
25	Šroub seřizovací	40414-02-124	0,44	
26	Páka	40414-02-026	0,2	
30	Čep válce	40414-02-030	1,1	
35	Kolík	40411-08-025	1,21	
36	Závěsný hřídel	40411-08-166	16,2	
37	Svorka	40408-08-051	1,6	
38	Podložka 35/45-7	40411-08-056	0,02	
39	Podložka 35/45-3	40411-08-037	0,01	
51	Šroub M12x35	2662138	0,05	
53	Podložka plochá D12	2713402	0,006	
54	Podložka plochá D26	2713113	0,07	
57	Šroub M16x100	2606846	0,19	
58	Matice M16	2681628	0,033	
60	Lož. kužel. 32018X	3421190	1,75	
61	Lož. kužel. 32019X	3421200	1,8	
62	Matice KM18	3473147	0,2	
63	Pouzdro 5050 KU	7616161	0,2	
64	Kolík s kroužkem	3204856	0,01	
65	Kolík pružný 8x45	2790434	0,02	
66	Kolík pružný 8x32	2790160	0,03	
70	Maznička plochá M10x1	3016037	0,01	
71	Pojistná podložka MB18	3480142	0,01	
72	Podložka plochá D17	2713337	0,015	
78	Kroužek Nilos 32018AV	3421191	0,003	
79	Kroužek Nilos 32019AV	3421201	0,004	
80	Šroub M8x55	2671295	0,6	
82	Matice M8 samojistná	2685014	0,006	



# Kolo hloubkové



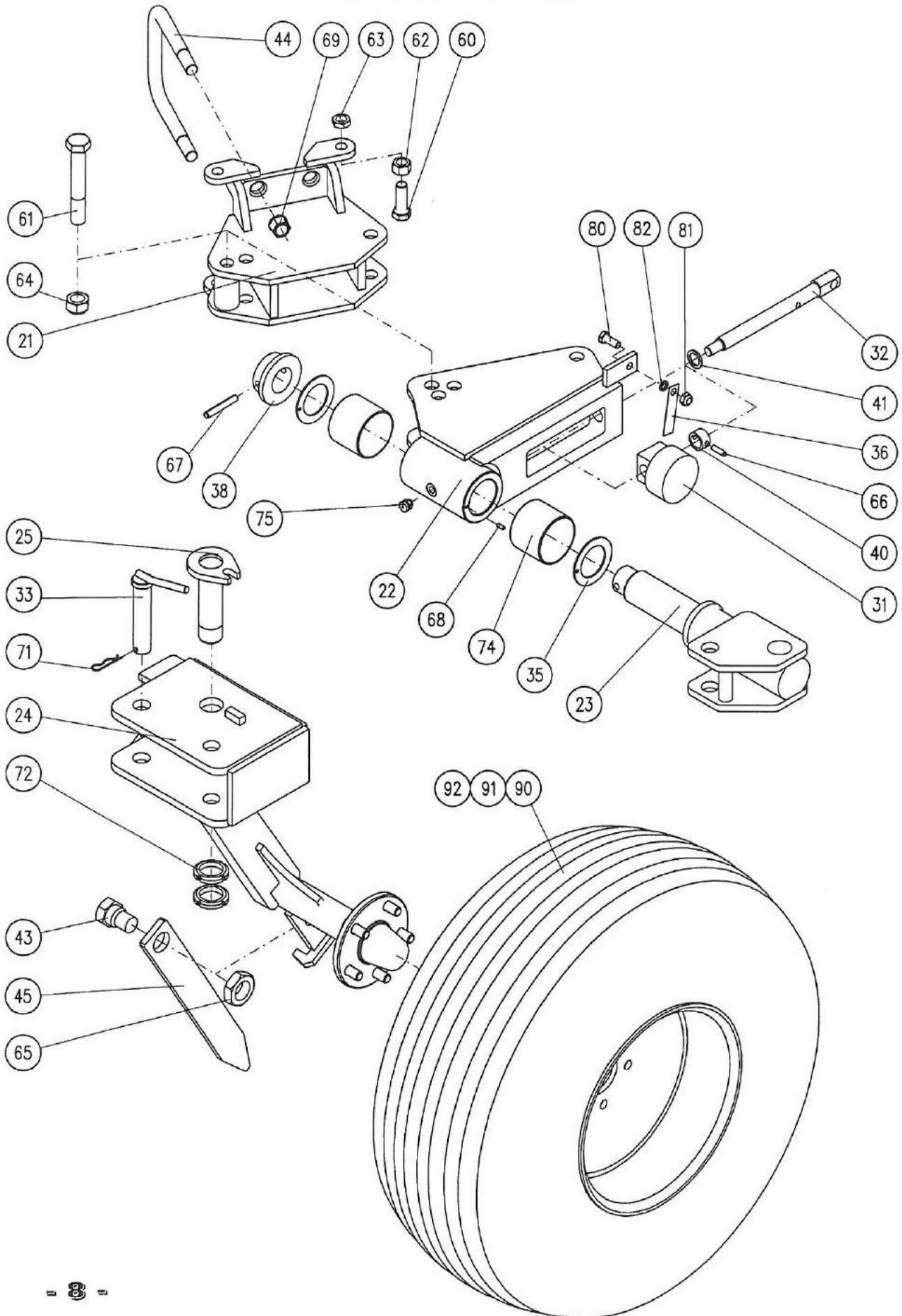


## Kolo hloubkové

<i>Poz.</i>	<i>Název - rozměr</i>	<i>Objednací číslo</i>	<i>Hmotnost (kg)</i>	<i>Poznámka</i>
21	Držák kola	40416-06-021	10,5	
22	Vedení	40414-06-022	6,1	
23	Třmen	40412-17-054	1,25	
24	Deska	40414-06-024	0,46	
27	Podložka klinová	40417-14-050	1,35	
31	Držák s polonápravou	40416-06-022	14,5	
32	Kolík	40414-06-032	0,1	
36	Podložka	40412-14-082	0,14	
38	Šroub	40411-15-046,22	0,2	
40	Značkovač	40414-06-033	1,7	
42	Šroub Tr20x4	40411-15-035,01	1	
43	Podložka 20/28-3	40411-15-035,05	0,007	
44	Trubka 20/28-15/D8	40411-15-035,03	0,03	
52	Šroub M12x35	2662138	0,05	
54	Šroub M16x40	2604262	0,07	
55	Šroub M20x60	2607039	0,27	
58	Matice samojistná M20	2685618	0,05	
59	Matice M20	2681621	0,112	
60	Matice M24	2667111	0,26	
64	Podložka pružná D16	2735108	0,006	
69	Maznička plochá M10x1	3016037	0,01	
72	Kolík pružný 8x28	2790145	0,007	
73	Kolík pružný 8x70	2790328	0,012	
74	Kroužek pojistný	2986868	0,005	
76	Pouzdro KU 5050	7616159	0,1	
95	Kolo diskové 7.00-12	3201140	15,2	
96	Plášť 10.0/80-12	3201141	17,3	
97	Duše 10.0/80-12	3201142	3,1	



### Kolo kombinované

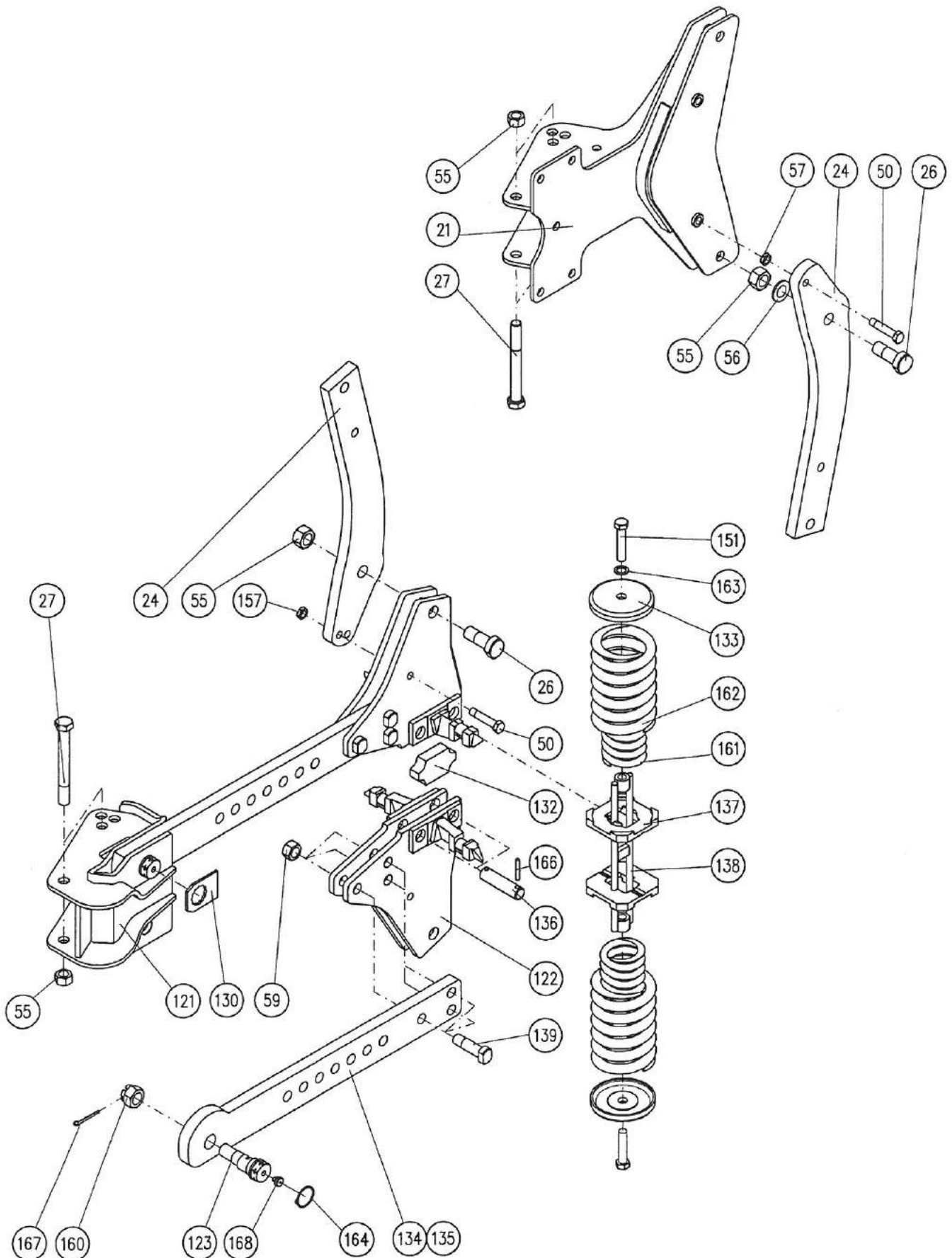


## Kolo kombinované

<i>Poz.</i>	<i>Název - rozměr</i>	<i>Objednáací číslo</i>	<i>Hmotnost (kg)</i>	<i>Poznámka</i>
21	Konzola	40416-07-021	11,5	
22	Držák	40416-07-022	12,6	
23	Čep nosný	40416-07-023	9,3	
24	Držák kola	40416-07-024	30	
25	Čep výkyvný	40416-07-025	1,25	
31	Doraz pohyblivý	40414-07-031	2,1	
32	Šroub Tr20x4-260	40414-07-032	0,6	
33	Čep stavěcí	40416-07-033	0,6	
35	Kluzná podložka 50/78	40416-07-035	0,05	
36	Zajištění	40414-07-036	0,1	
38	Příložka	40416-07-038	0,45	
40	Trubka 20/28-15/D8	40411-15-035,03	0,03	
41	Podložka 20/28-3	40411-15-035,05	0,007	
43	Šroub	40411-15-046,22	0,2	
44	Třmen	40416-06-032	1,25	
45	Značkovač	40414-06-033	1,7	
60	Šroub M16x60	2662179	0,13	
61	Šroub M20x130	2607471	0,36	
62	Matice M16	2681628	0,033	
63	Matice M16 nízká	2681609	0,019	
64	Matice M20 samojistná	2685618	0,064	
65	Matice M24 nízká	2667491	0,063	
66	Kolík pružný 8x28	2790145	0,007	
67	Kolík pružný 10x63	2790236	0,024	
68	Kolík válcový 5x14	7651090	0,002	
69	Matice kolová M18x1,5	3201142	0,05	
71	Závlačka pérová 4x70/2	2761004	0,05	
72	Matice KM7	3473030	0,07	
74	Pouzdro KU 5050	7616159	0,1	
75	Maznička plochá M10x1	3016037	0,01	
80	Šroub M10x25	2672153	0,02	
81	Matice M10 samojistná	2685204	0,01	
82	Podložka D10 pružná	2735074	0,002	
90	Kolo diskové	3201125	8,1	
91	Plášť 10.0/80-12 IM-04	3201126	11,3	
92	Duše 10.0/80-12	3201127	1,1	



# Držák orebního tělesa – střížný Držák orebního tělesa - pružinový



**Držák orebního tělesa - střížný**

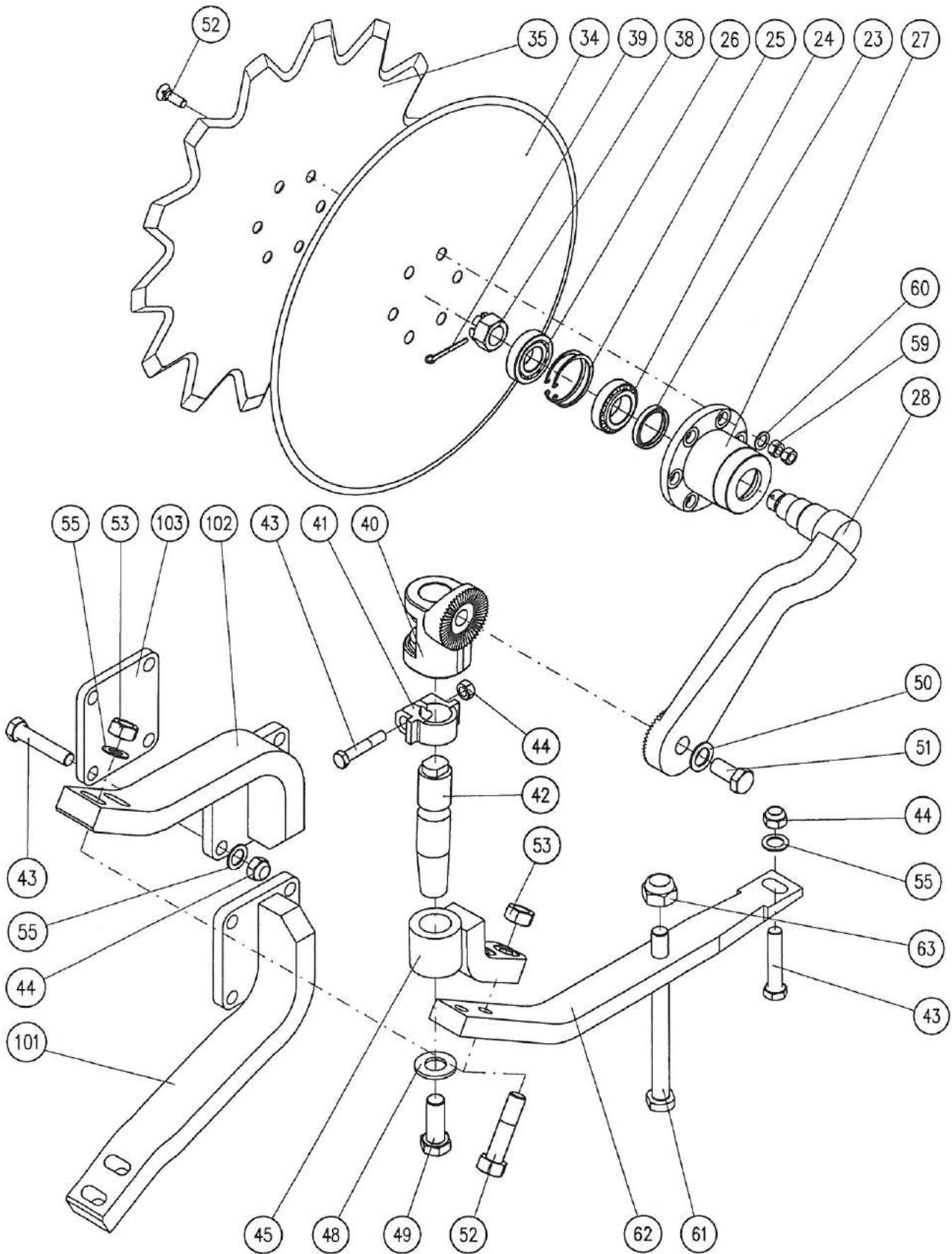
<i>Poz.</i>	<i>Název - rozměr</i>	<i>Objednací číslo</i>	<i>Hmotnost (kg)</i>	<i>Poznámka</i>
21	Držák J120	40416-51-021	20,5	
24	Slupice	40412-03-033	9,7	
26	Šroub M20x1,5-70	40411-03-045	0,25	
27	Šroub M20x1,5-175	40412-03-050	0,85	
50	Šroub střížný M14-80	2608040	0,12	
55	Matice samojistná M20x1,5	7611452	0,06	
56	Podložka D20	2713378	0,017	
57	Matice M14	2667129	0,02	

**Držák orebního tělesa - pružinový**

<i>Poz.</i>	<i>Název - rozměr</i>	<i>Objednací číslo</i>	<i>Hmotnost (kg)</i>	<i>Poznámka</i>
24	Slupice	40412-03-033	9,7	
26	Šroub M20x1,5-70	40411-03-045	0,25	
27	Šroub M20x1,5-175	40412-03-050	0,5	
50	Šroub střížný M14-80	2608040	0,12	
55	Matice samojistná M20x1,5	7611452	0,11	
59	Matice M20 samojistná	2685618	0,07	
121	Držák ramen J120	40416-63-021	11,5	
122	Držák	40411-03-032	10,4	
123	Čep excentrický	40411-01-024	0,38	
130	Pojistka	40411-03-051	0,13	
132	Vzpěra	40411-03-055	0,9	
133	Podložka	40411-03-043	0,6	
134	Rameno 7 děr	40411-03-135	11,0	
135	Rameno bez děr	40411-03-135.2	11,3	
136	Čep 25x92x75	40411-03-036	0,35	
137	Podložka	40411-03-039	1,2	
138	Držák pružin	40411-03-038	0,84	
139	Šroub lícovaný	40411-03-061	0,3	
151	Šroub M16x100	2661965	0,17	
157	Matice M14 - nízká	2667130	0,02	
160	Matice M20 korunová	2682599	0,19	
161	Pružina 14x113x207x8	2988335	2,2	
162	Pružina 12x82x207x6	2988343	1,6	
163	Podložka plochá D17	2713089	0,01	
164	Kroužek pojistný D40	3074184	0,006	
166	Kolík 8x32	2790160	0,007	
167	Závlačka 3,2x45	2751154	0,008	
168	Maznička plochá M10x1	3016037	0,002	



## Krojidlo kotoučové

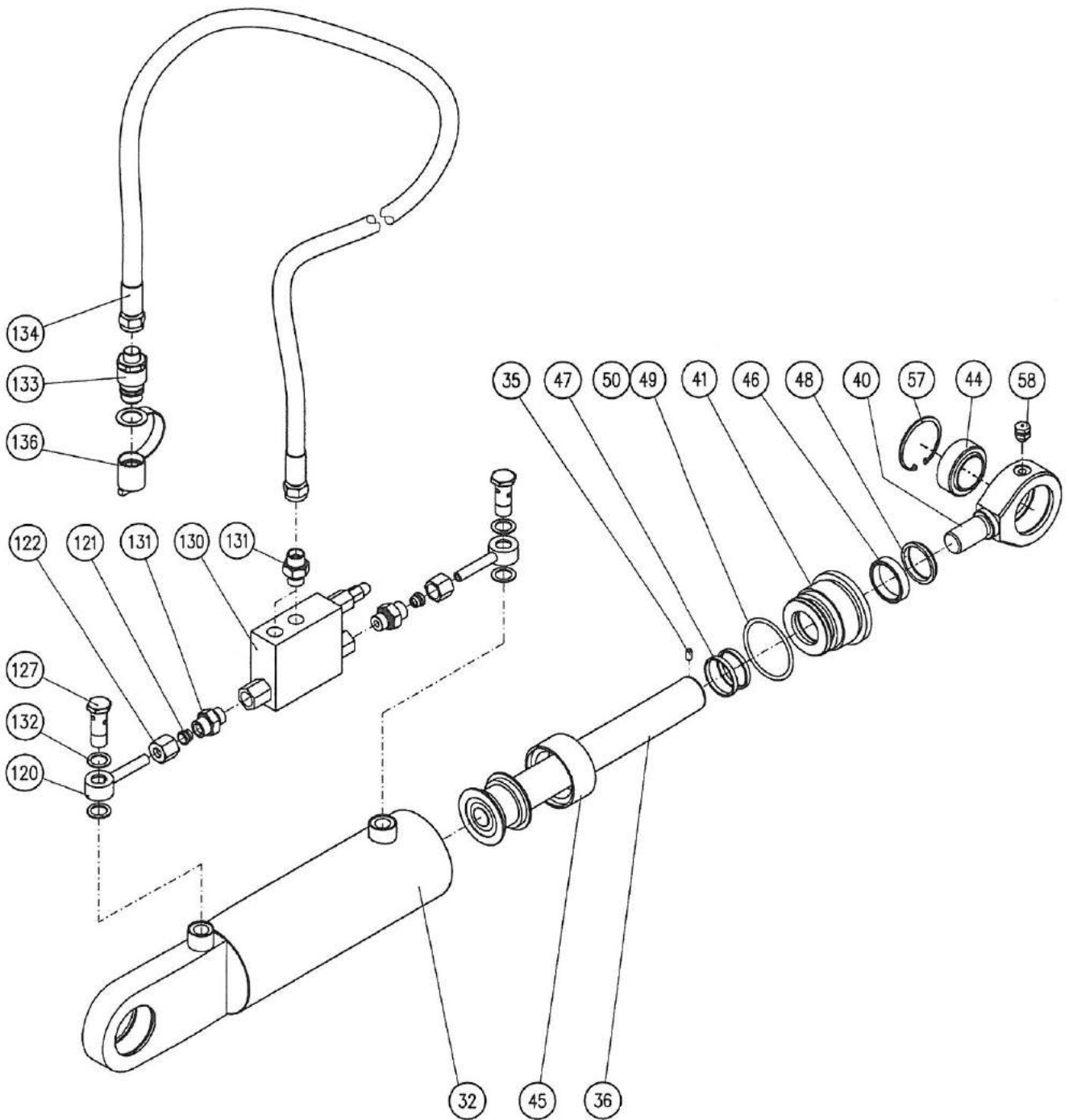


## Krojídlo kotoučové

<i>Poz.</i>	<i>Název - rozměr</i>	<i>Objednací číslo</i>	<i>Hmotnost (kg)</i>	<i>Poznámka</i>
23	Gufero G40-58-8	3020641	0,02	
24	Ložisko kuželíkové 32007	3421153	0,2	
25	Kroužek pojistný D62	3076262	0,01	
26	Ložisko kuželíkové 30206	3380037	0,19	
27	Náboj	40411-12-027	1,85	
28	Páka úplná	40411-12-028	4,7	
34	Kotouč D500	40411-12-034	7,35	
35	Kotouč D500 zubový	40411-12-134	7,1	
38	Matice korunová M24x1,5	7604879	0,06	
39	Závlačka 3,2x50	2750370	0,003	
40	Konzola	40411-12-040	2,1	
41	Objímka	40411-12-041	0,32	
42	Čep	40411-12-042	1,35	
43	Šroub M16x1,5-70	7604721	0,15	
44	Matice samojistná M16	2686000	0,03	
45	Držák úplný	40412-12-045	0,04	
48	Podložka	40411-12-048	0,085	
49	Šroub M16x30	2606507	0,078	
50	Podložka pružná D20	2735124	0,2	
51	Šroub M20x50	2607034	0,18	
52	Šroub M16x1,5-80	7613391	0,16	
53	Matice sam. M16x1,5	7611460	0,03	
55	Podložka plochá D17	2713337	0,011	
58	Šroub M10x35	2654748.1	0,026	
59	Matice M10 8G	2667251	0,01	
60	Podložka plochá D10	2713352	0,004	
61	Šroub M20x2-225	40461-04-035	1,05	
62	Rameno	40412-12-046	5,6	
63	Matice samojistná M20 8G	2685618	0,065	
101	Noha pravá	40411-12-121	8,5	
102	Noha levá	40411-12-122	8,5	
103	Deska	40411-12-121,02	1,8	



# Hydraulický obvod



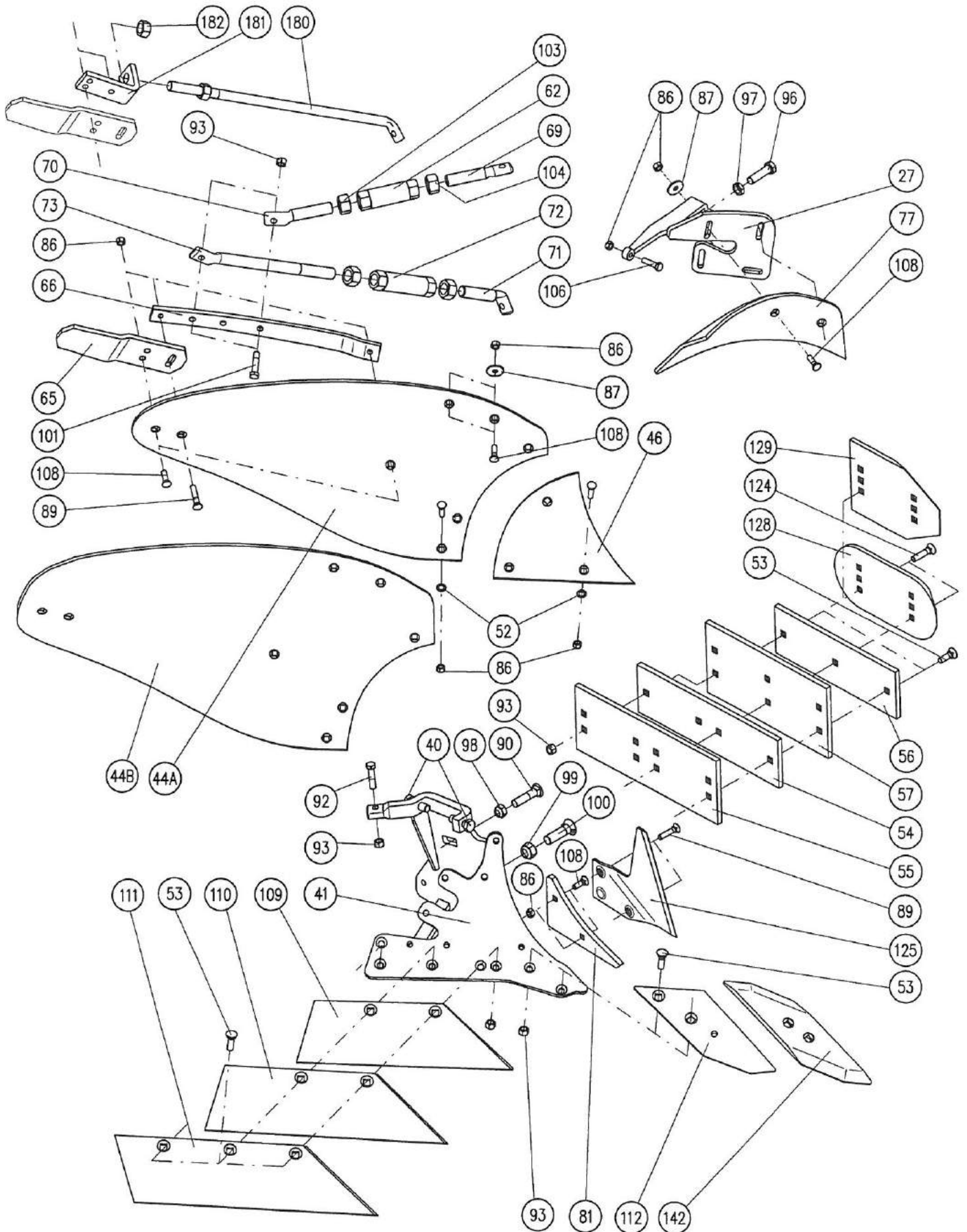


**Obvod hydraulický**

<i>Poz.</i>	<i>Název - rozměr</i>	<i>Objednací číslo</i>	<i>Hmotnost (kg)</i>	<i>Poznámka</i>
32	Plášť válce	40416-81-021	5,8	
35	Trubka	40412-09-035	0,0012	
36	Pístnice úplná	40411-10-034	2,6	
40	Oko	40411-10-040	1,1	
41	Pouzdro	40411-10-038	1,75	
44	Ložisko kloubové GE35	3480308	0,25	
45	Manžeta L43 63x47-19,4	3150885	0,032	
46	Mažeta T22 36x46x11	3155470	0,03	
47	Kr. vodící SF 36x39-5,6	3150927	0,008	
48	Kr. stírací P8 D36	3155488	0,37	
49	O-kroužek D55,6x3,53	3150901	0,007	
50	Kroužek opěrný STA 63x57,4x1,4	3150919		
57	Kroužek pojistný D55	3076247	0,01	
58	Maznička plochá M10x1	3016037	0,01	
120	Koncovka s okem	40414-80-021	0,08	
121	Kroužek zářezný	7621368	0,005	
122	Matice převlečná	2682753	0,022	
123	Hrdlo přímé PHER2 12LR	7627667	0,025	
127	Šroub průtokový	2677612	0,034	
130	Ventil V.R.A. 40/50 S.E.	7627671	2,05	
132	Usit 16,7x24x1,5	3001559	0,0015	
133	ZástrčkaISO 12,5-M18x1,5	3209248	0,4	
134	Had.vysoktl. 20MPa	3083524	1,51	
136	Prachovka zástrčkyISO 12,5	7623316	0,02	



## Orební těleso univerzální 350/400 pravé

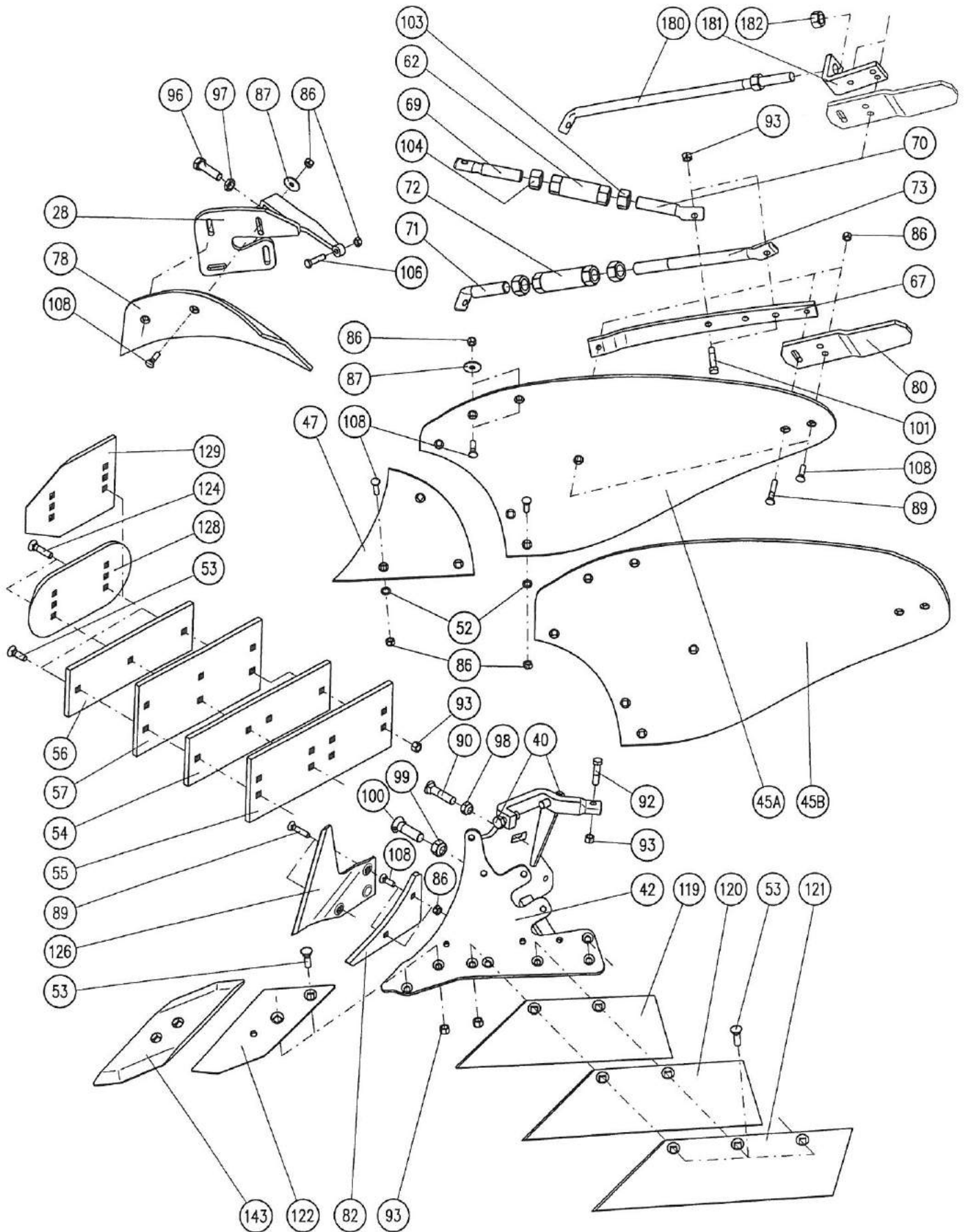


**Orební těleso univerzální pravé 350/400**

Poz.	Název - rozměr	Objednací číslo	Hmotnost (kg)	Poznámka
27	Držák zahrnovačky pravý	40411-04-027	2,9	
40	Šroub	40411-04-041,06	0,1	
41	Střevíc pravý	40411-40-041	15,-	
44A	Odhm. deska pravá B 35	40411-04-044	13,8	
44B	Odhm. deska pravá B 40	40411-40-045	15,9	
46	Trojúhelník pravý	40411-04-046	2,2	
52	Podložka plochá D13	2713071	0,006	Mezi pol.41 a pol.44,46
53	Šroub M12x40 DIN 608 10K	2654796.1	0,038	
54	Plaz zadní dlouhý 4-děrový	40411-04-064	4,7	
55	Plaz zadní široký 8-děrový	40411-04-079	6,-	
56	Plaz zadní dlouhý 3-děrový	3411500	4,-	
57	Plaz zadní široký 6-děrový	3411508	6,1	
62	Matice M24 pravo-levá	40411-40-062	0,7	
65	Pero pravé	40411-04-065	1,7	
66	Výztuha pravá	40411-04-066	1,45	
69	Šroub M 24 L	40411-40-069	0,5	
70	Šroub M 24	40411-40-070	0,5	
71	Šroub M 24 L	40411-40-071	0,5	
72	Matice M24 pravo-levá	40411-40-072	0,95	
73	Šroub M 24	40411-40-073	1,1	
77	Zahrnovačka pravá	40411-04-077	2,5	
81	Plaz přední pravý	40411-04-081	1,15	
86	Matice samojistná M10 8G	2685204	0,01	
87	Podložka plochá velká D11	2732048	0,017	
89	Šroub M10x50 DIN 608 10K	2654770.1	0,03	
90	Šroub M16x70 10K	2653897	0,145	
92	Šroub M12x50 8G	2605566	0,06	
93	Matice samojistná M12 8G	2685212	0,014	
96	Šroub M16x60 8G	2662179	0,12	
97	Matice M16 nízká 5S	2681609	0,02	
98	Matice samojistná M16 8G	2685600	0,025	
99	Matice samojistná M20 8G	2685618	0,065	
100	Šroub M20x70 10K	2654622	0,15	
101	Šroub M12x45 8G	2604965	0,045	
103	Matice M24	2667111	0,12	
104	Matice M24 - levý závit	2681629	0,12	
106	Šroub M10x40 8G	2662256	0,033	
108	Šroub M10x35 DIN608 10K	2654748.1	0,022	
109	Břit pravý 460mm-18"	40411-04-111	4,1	
110	Břit pravý 510mm-20"	40411-40-111.40	4,5	
111	Břit pravý 3-děrový	40411-40-111	4,95	
112	Dláto pravé	40411-04-112	1,6	
112	Dláto pravé Karbid - panceřované	40411-04-112.1	1,6	
124	Šroub M12x50 DIN608 8G	2654689	0,046	
125	Plazové krojidlo pravé	40411-04-144	1,1	
128	Patka	40411-04-062	2,1	
129	Patka - tvar Lemken	3401490	2,9	
142	Dláto otočné pravé	40411-04-052	2,-	
163	Matice nízká M20 5S	2681625	0,035	
164	Matice M20L 5S	2681630	0,062	
169	Šroub M20L	40411-04-069	0,38	
170	Šroub M20	40411-04-070	0,38	
171	Šroub M20L	40411-04-071	0,38	
172	Matice M20 pravo-levá	40411-04-072	0,58	
173	Šroub M20	40411-04-073	0,9	
180	Šroub M20-551	40411-04-021	1,3	
181	Záchyť	40411-04-022	0,7	
182	Matice M20	2685055	0,058	



## Orební těleso univerzální 350/400 levé

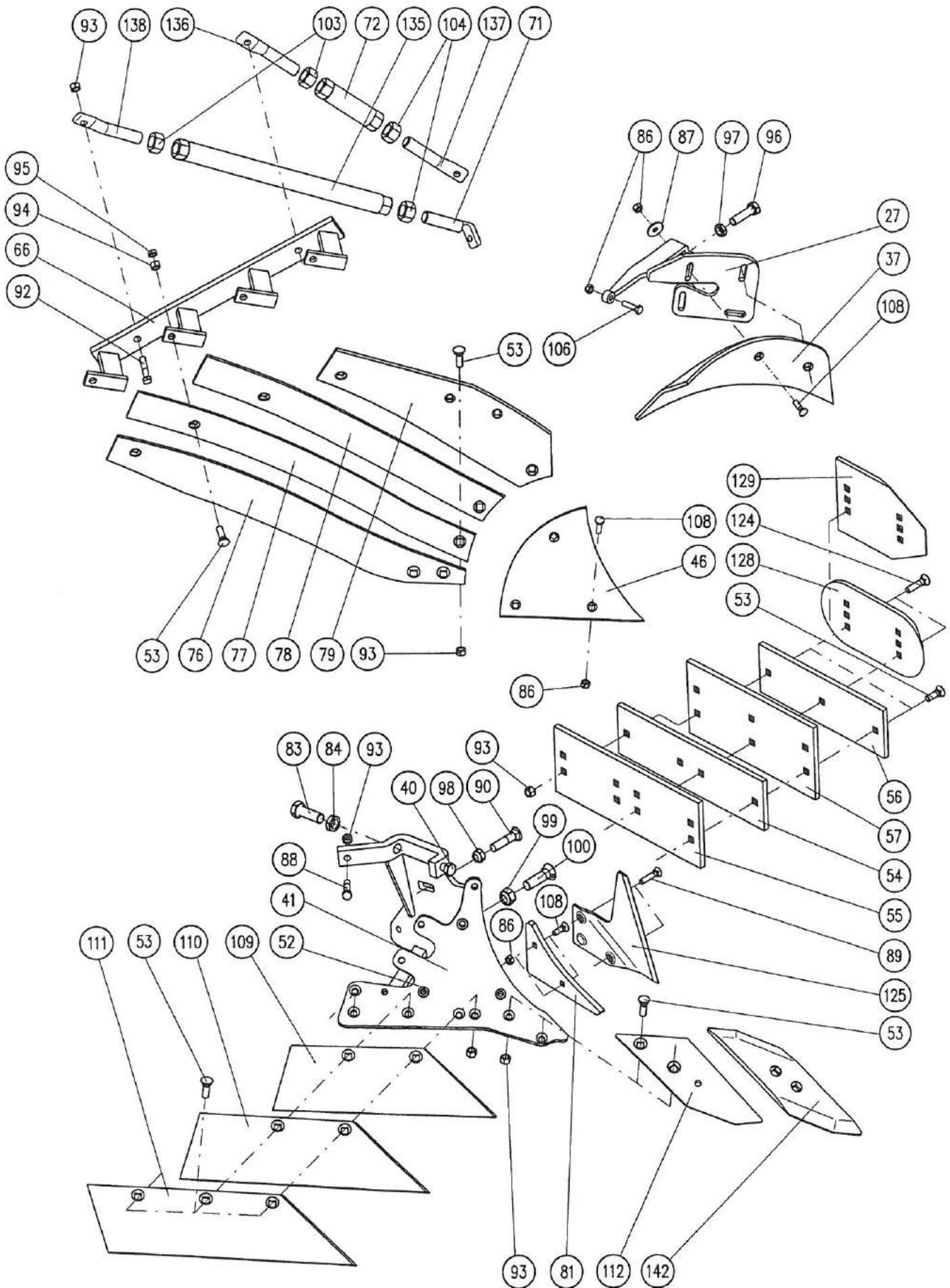


**Orební těleso univerzální levé 350/400**

Poz.	Název - rozměr	Objednací číslo	Hmotnost (kg)	Poznámka
28	Držák zahrnovačky levý	40411-04-028	2,9	
40	Šroub	40411-04-041,06	0,1	
42	Střevíc levý	40411-40-042	15,-	
45A	Odhrovnací deska levá B 35	40411-04-045	13,8	
45B	Odhrovnací deska levá B 40	40411-40-044	15,9	
47	Trojúhelník levý	40411-04-047	2,2	
52	Podložka plochá D13	2713071	0,006	Mezi pol.42 a pol.45,47
53	Šroub M12x40 DIN 608 10K	2654796.1	0,038	
54	Plaz zadní dlouhý 4-děrový	40411-04-064	4,7	
55	Plaz zadní široký 8-děrový	40411-04-079	6,-	
56	Plaz zadní dlouhý 3-děrový	3411500	4,-	
57	Plaz zadní široký 6-děrový	3411508	6,1	
62	Matice M24 pravo-levá	40411-40-062	0,7	
67	Výztuha levá	40411-04-067	1,45	
69	Šroub M 24 L	40411-40-069	0,5	
70	Šroub M 24	40411-40-070	0,5	
71	Šroub M 24 L	40411-40-071	0,5	
72	Matice M24 pravo-levá	40411-40-072	0,95	
73	Šroub M 24	40411-40-073	1,1	
78	Zahrnovačka levá	40411-04-078	2,5	
80	Pero levé	40411-04-080	1,7	
82	Plaz přední levý	40411-04-082	1,15	
86	Matice samojistná M10 8G	2685204	0,01	
87	Podložka plochá velká D11	2732048	0,017	
89	Šroub M10x50 DIN 608 10K	2654770.1	0,03	
90	Šroub M16x70 10K	2653897	0,145	
92	Šroub M12x50 8G	2605566	0,06	
93	Matice samojistná M12 8G	2685212	0,014	
96	Šroub M16x60 8G	2662179	0,12	
97	Matice M16 nízká 5S	2681609	0,02	
98	Matice samojistná M16 8G	2685600	0,025	
99	Matice samojistná M20 8G	2685618	0,065	
100	Šroub M20x70 10K	2654622	0,15	
101	Šroub M12x45 8G	2605965	0,045	
103	Matice M24	2667111	0,12	
104	Matice M24 - levý závit	2681629	0,12	
106	Šroub M10x40 8G	2662256	0,033	
108	Šroub M10x35 DIN608 10K	2654748.1	0,022	
119	Břit levý 460mm-18"	40411-04-121	4,1	
120	Břit levý 510mm-20"	40411-40-121.40	4,5	
121	Břit levý 3-děrový	40411-40-121	4,95	
122	Dláto levé	40411-04-122	1,6	
122	Dláto levé Karbid - pancéřované	40411-04-122.1	1,6	
124	Šroub M12x50 DIN608 8G	2654689	0,046	
126	Plazové krojidlo levé	40411-04-143	1,1	
128	Patka	40411-04-062	2,1	
129	Patka - tvar Lemken	3401490	2,9	
143	Dláto otočné levé	40411-04-053	2,-	
163	Matice nízká M20 5S	2681625	0,035	
164	Matice M20L 5S	2681630	0,062	
169	Šroub M20L	40411-04-069	0,38	
170	Šroub M20	40411-04-070	0,38	
171	Šroub M20L	40411-04-071	0,38	
172	Matice M20 pravo-levá	40411-04-072	0,58	
173	Šroub M20	40411-04-073	0,9	
180	Šroub M20-551	40411-04-021	1,3	
181	Záchyt	40411-04-022	0,7	
182	Matice M20	2685055	0,058	



## Orební těleso páskové 400 pravé

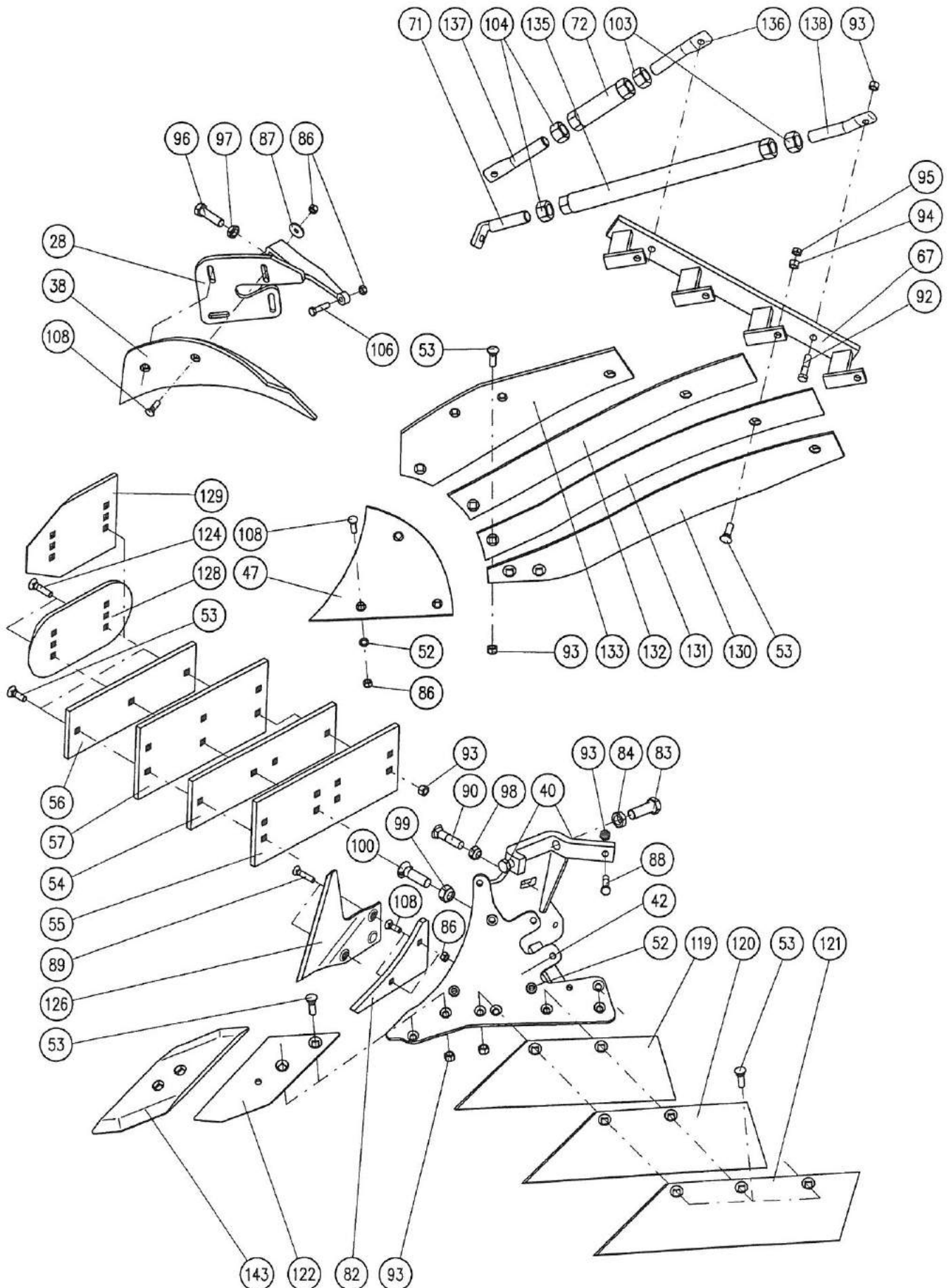


## Orební těleso páskové pravé 400

<i>Poz.</i>	<i>Název - rozměr</i>	<i>Objednací číslo</i>	<i>Hmotnost (kg)</i>	<i>Poznámka</i>
27	Držák zahrnovačky pravý	40411-04-027	2,9	
37	Zahrnovačka pravá	40411-04-077	2,5	
40	Šroub	40411-04-041,06	0,1	
41	Sřevíc pravý	40411-40-041	15,-	
46	Trojúhelník pravý	40411-04-046	2,2	
52	Podložka plochá D17	2713337	0,015	
53	Šroub M12x40 DIN 608 10K	2654796.1	0,038	
54	Plaz zadní dlouhý 4-děrový	40411-04-064	4,7	
55	Plaz zadní široký 8-děrový	40411-04-079	6,-	
56	Plaz zadní dlouhý 3-děrový	3411500	4,-	
57	Plaz zadní široký 6-děrový	3411508	6,1	
66	Držák prutů pravý	40411-41-066	4,7	
71	Šroub M 24 L	40411-40-071	0,5	
72	Matice M24 pravo-levá	40411-40-072	0,95	
76	Pásek 1 pravý	40411-41-076	8,-	
77	Pásek 2 pravý	40411-41-077	5,8	
78	Pásek 3 pravý	40411-41-078	4,4	
79	Pásek 4 pravý	40411-41-079	5,8	
81	Plaz přední pravý	40411-04-081	1,15	
83	Šroub M20x60 10K	2607038.1	0,148	
84	Matice M20	2667137	0,06	
86	Matice samojistná M10 8G	2685204	0,01	
87	Podložka plochá velká D11	2732048	0,017	
88	Šroub M12x50 8G	2605566	0,06	
89	Šroub M10x50 DIN 608 10K	2654770.1	0,03	
90	Šroub M16x70 10K	2653897	0,145	
92	Šroub M12x45 8G	2604965	0,06	
93	Matice samojistná M12 8G	2685212	0,014	
94	Matice M12 8G	2667285	0,014	
95	Matice nízká M12 8G	2667602	0,008	
96	Šroub M16x60 8G	2662179	0,12	
97	Matice M16 nízká	2681609	0,02	
98	Matice samojistná M16 8G	2685600	0,025	
99	Matice samojistná M20 8G	2685618	0,065	
100	Šroub M20x70 10K	2654622	0,15	
103	Matice M24	2667111	0,12	
104	Matice M24 - levý závit 5S	2681629	0,12	
106	Šroub M10x40 8G	2662256	0,033	
108	Šroub M10x35 DIN 608 10K	2654650	0,02	
109	Břit pravý 460mm-18"	40411-04-111	4,1	
110	Břit pravý 510mm-20"	40411-40-111.40	4,5	
111	Břit pravý 3-děrový	40411-40-111	4,95	
112	Dláto pravé	40411-04-112	1,6	
112	Dláto pravé Karbid - panceřované	40411-04-112.1	1,6	
124	Šroub M12x50 DIN608 8G	2654689	0,046	
125	Plazové krojidlo pravé	40411-04-144	1,1	
128	Patka	40411-04-062	2,1	
129	Patka - tvar Lemken	3401490	2,9	
135	Matice M24 pravo-levá	40411-41-135	2,1	
136	Šroub M24	40411-41-136	0,8	
137	Šroub M 24 L	40411-41-137	0,8	
142	Dláto otočné pravé	40411-04-052	2,-	



## Orební těleso páskové 400 levé





## Orební těleso páskové levé 400

Poz.	Název - rozměr	Objednací číslo	Hmotnost (kg)	Poznámka
28	Držák zahrnovačky levý	40411-04-028	2,9	
38	Zahrnovačka levá	40411-04-078	2,5	
40	Šroub	40411-04-041,06	0,1	
42	Střevíc levý	40411-40-042	15,-	
47	Trojúhelník levý	40411-04-046	2,2	
52	Podložka plochá D17	2713337	0,015	
53	Šroub M12x40 DIN 608 10K	2654796.1	0,038	
54	Plaz zadní dlouhý 4-děrový	40411-04-064	4,7	
55	Plaz zadní široký 8-děrový	40411-04-079	6,-	
56	Plaz zadní dlouhý 3-děrový	3411500	4,-	
57	Plaz zadní široký 6-děrový	3411508	6,1	
67	Držák prutů levý	40411-41-067	4,7	
71	Šroub M 24 L	40411-40-071	0,5	
72	Matice M24 pravo-levá	40411-40-072	0,95	
82	Plaz přední levý	40411-04-082	1,15	
83	Šroub M20x60 10K	2607038.1	0,148	
84	Matice M20	2667137	0,06	
86	Matice samojistná M10 8G	2685204	0,01	
87	Podložka plochá velká D11	2732048	0,017	
88	Šroub M12x50 8G	2605566	0,06	
89	Šroub M10x50 DIN 608 10K	2654770.1	0,03	
90	Šroub M16x70 10K	2653897	0,145	
92	Šroub M12x45 8G	2604965	0,06	
93	Matice samojistná M12 8G	2685212	0,014	
94	Matice M12 8G	2667285	0,014	
95	Matice nízká M12 8G	2667602	0,008	
96	Šroub M16x60 8G	2662179	0,12	
97	Matice M16 nízká	2681609	0,02	
98	Matice samojistná M16 8G	2685600	0,025	
99	Matice samojistná M20 8G	2685618	0,065	
100	Šroub M20x70 10K	2654622	0,15	
103	Matice M24 5S	2667111	0,12	
104	Matice M24 - levý závit 5S	2681629	0,12	
106	Šroub M10x40 8G	2662256	0,033	
108	Šroub M10x35 DIN 608 10K	2654650	0,02	
119	Břit levý 460mm-18"	40411-04-121	4,1	
120	Břit levý 510mm-20"	40411-40-121.40	4,5	
121	Břit levý 3-děrový	40411-40-121	4,95	
122	Dláto levé	40411-04-122	1,6	
122	Dláto levé Karbid - pancéřované	40411-04-122.1	1,6	
124	Šroub M12x50 DIN608 8G	2654689	0,046	
126	Plazové krojidlo levé	40411-04-143	1,1	
128	Patka	40411-04-062	2,1	
129	Patka - tvar Lemken	3401490	2,9	
130	Pásek 1 levý	40411-41-130	8,-	
131	Pásek 2 levý	40411-41-131	5,8	
132	Pásek 3 levý	40411-41-132	4,4	
133	Pásek 4 levý	40411-41-133	5,8	
135	Matice M24 pravo-levá	40411-41-135	2,1	
136	Šroub M24	40411-41-136	0,8	
137	Šroub M 24 L	40411-41-137	0,8	
143	Dláto otočné levé	40411-04-053	2,-	

