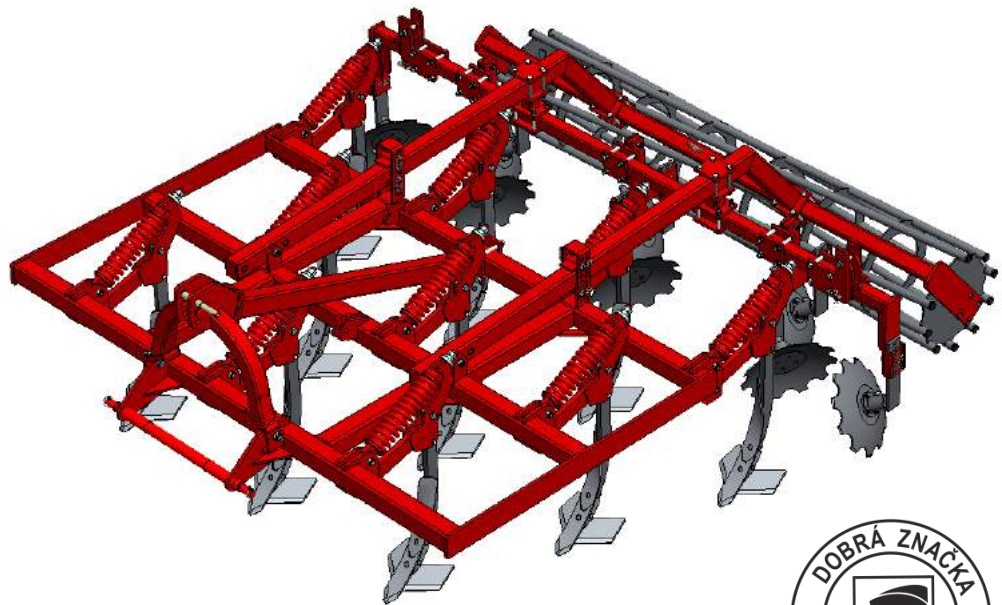




Radličkový kyprič **TRITON**



Servisní katalog náhradních dílů / 2015



Servisní katalog náhradních dílů

Součásti uvedené v tomto servisním katalogu platí pro

Radličkový kypřič

TRITON

3m kompaktní nesená verze, 4m a 4,8m hydraulicky sklopná nesená verze
střížné, nebo pružinové non-stop jištění všech radliček

OBSAH

Rám 3m nesklopný	2-3
Rám třetího bodu	4-5
Rám zahrnovacích disků	6-7
Slupice s diskem	8-9
Opěrný válec trubkový	10-11
Slupice úplná	12-13
Pružinové jištění radlic	14-15
Cracker válec	16-17

Tento servisní katalog náhradních dílů stroje slouží
k nejběžnějším opravám a pravidelné údržbě Vašeho stroje

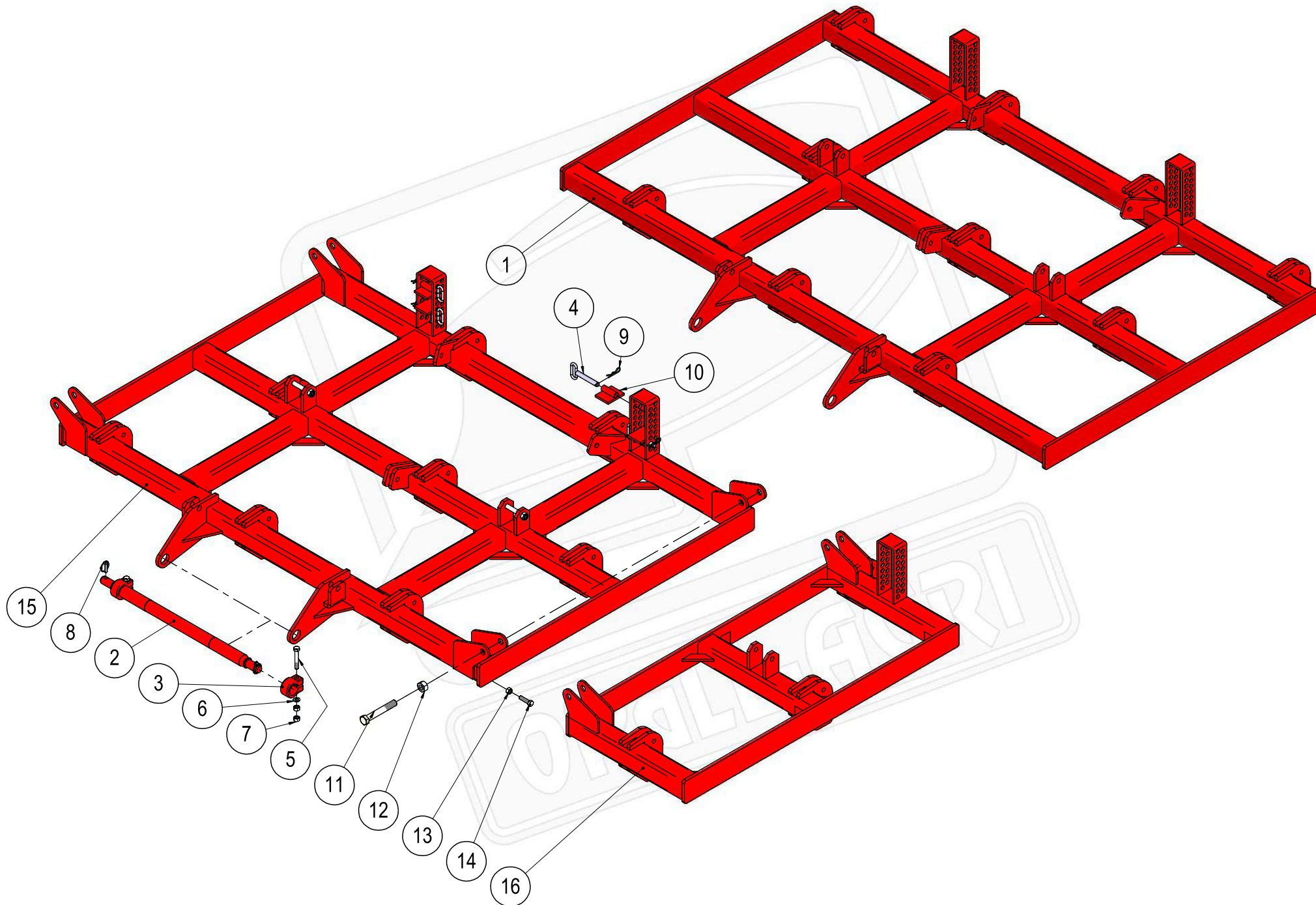
**V případě záručních nebo pozáručních oprav se obraťte na firemního
servisního technika**

00420 737 245 938

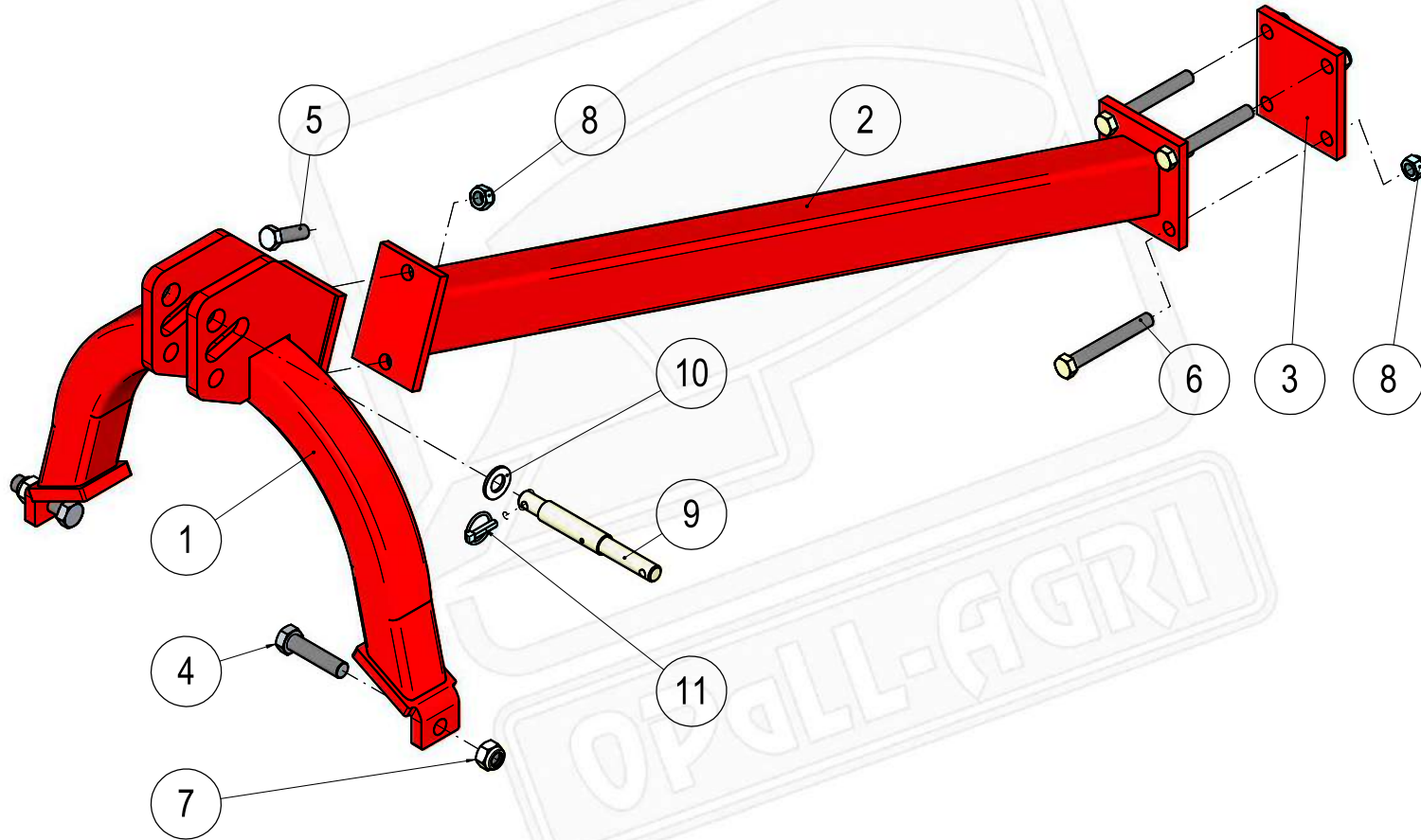
747 55 Dolní Životice, Hertice 7, okres Opava, Czech Republic, Tel: 420/553 786 165-8, Fax: 420/553 786 126

E-mail: opall-agri@opall-agri.cz www.opall-agri.cz



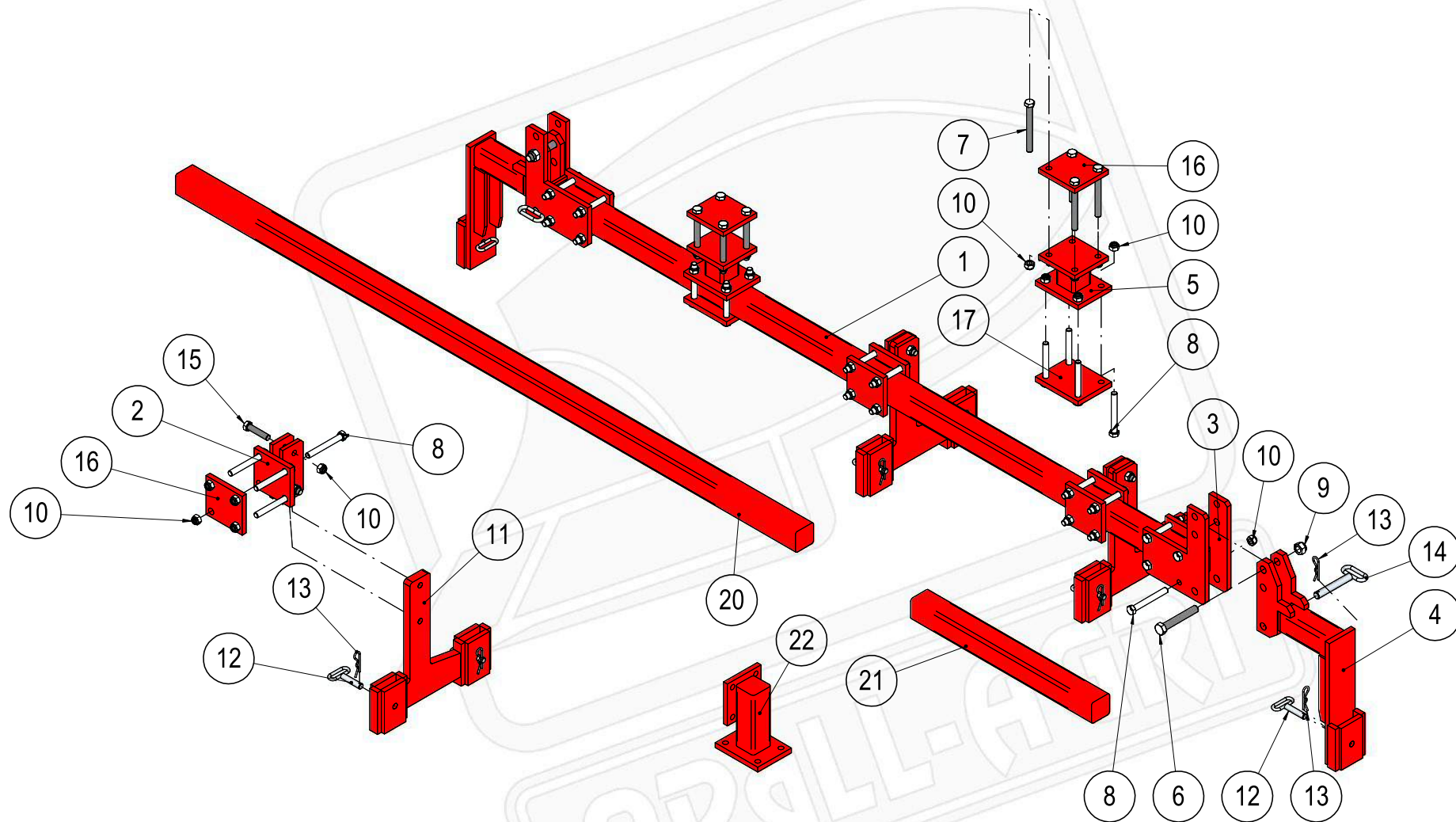


Rám 40433-21-003					
Pozice	Objednáací číslo	Mn.	Název - rozměr	Hmotnost (kg)	Poznámka
1	40433-21-021	1	rám 3m	440	
2	40410-01-054	1	Závěsný hřídel D55/36-1110	18,1	kat. 3-3
	40411-08-136	1	Závěsný hřídel D55/36-970	16,09	kat. 3-2
3	40408-08-051	2	Svorka	1,21	
4	20-20-0004	4	Čep	0,4	
5	7604739	2	Šroub M16X100	0,19	
6	2713337	2	Podložka D 17	0,01	
7	2667178	4	Matice M 16	0,01	
8	2854669	2	Zákolník	0,17	
9	2761004	4	Závl.pérová 4x3	0,03	
10	40433-21-024	4	Doraz	0,9	
11	07-02-0001	4	Šroub	0,9	
12	07-01-0014	4	Matice	0,1	
13	07-07-0019	4	Matice	0,04	
14	07-02-0046	4	Šroub	0,22	
15	Machine serial number	1	Rám středový 4m		
	Machine serial number	1	Rám středový 4,8m		
16	Machine serial number	1	Rám levý 4m		
	Machine serial number	1	Rám levý 4,8m		
	Machine serial number	1	Rám pravý 4m		
	Machine serial number	1	Rám pravý 4,8m		



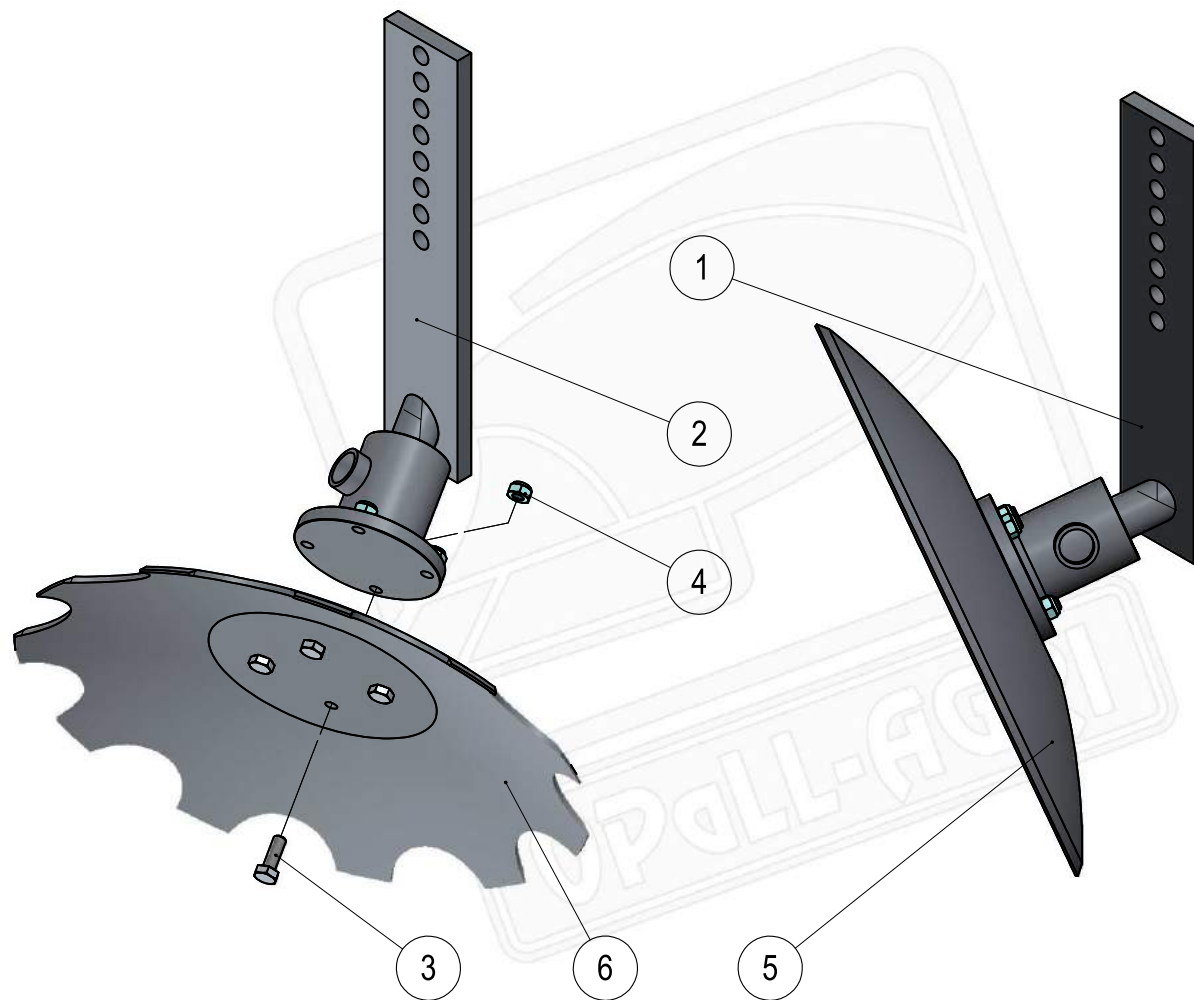
Rám třetího bodu**40433-21-006**

Pozice	Objednací číslo	Mn.	Název - rozměr	Hmotnost (kg)	Poznámka
1	40433-21-022	1	Rám třetího bodu I.	41	
2	40433-21-023	1	Rám třetího bodu II.	38	
3	40433-21-023,02	1	Příruba	3,45	
4	2606648	2	Šroub M 24x100	0,46	
5	2607040	2	Šroub M 20x65	0,22	
6	2607489	4	Šroub M 20x180	0,47	Alternativa šroub M 20x160
7	2685238	4	Matice M 24 samojistná	0,12	
8	2685618	4	Matice M 20 samojistná	0,07	
9	08-02-0012	1	Čep	0,93	
	20-25-0003	1	Čep	0,93	
10	2713113	1	Podložka D 26	0,04	
11	3204856	1	Kolík s kroužkem 11x38	0,01	



Rám zahrnovacích disků 40433-27-001
Uchytení disků středové; krajní 40433-25-001; 40433-25-002

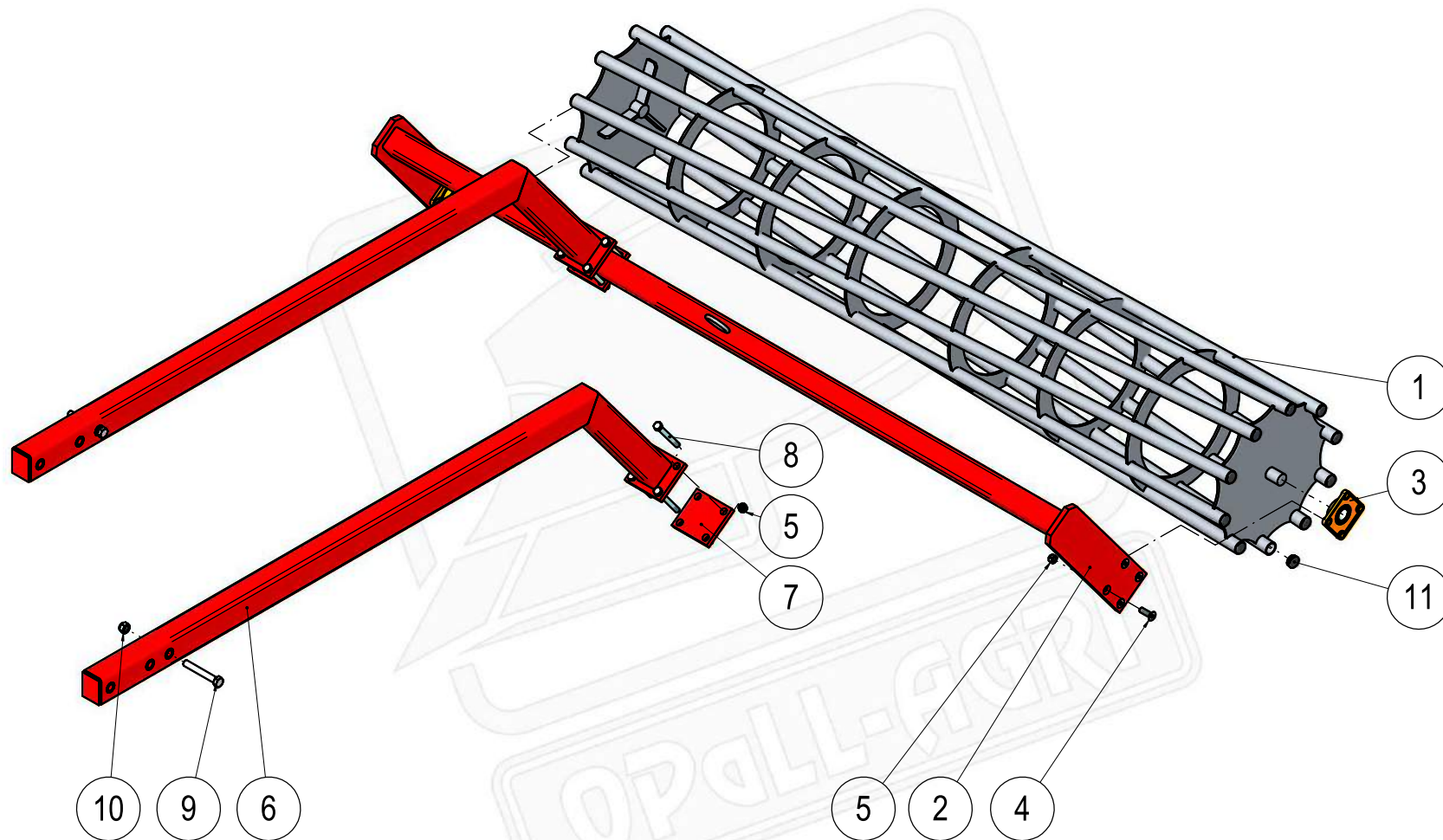
<i>Pozice</i>	<i>Objednací číslo</i>	<i>Mn.</i>	<i>Název - rozměr</i>	<i>Hmotnost (kg)</i>	<i>Poznámka</i>
1	15-01-0579	1	Rám	33	
2	15-01-0580	3	Úchyt	4,8	
3	15-01-0581	2	Držák remene	5,03	
4	15-01-0261	2	Rameno sklopné	17	
5	15-01-0262.3A	2	Držák přírubový	5,6	
6	2607471	2	Šroub M 20x130	0,37	
7	2606846	8	Šroub M 16x150	0,17	
8	2671535	28	Šroub M 16x130	0,24	
9	2685618	2	Matice M 20 samojistná	0,07	
10	2685600	42	Matice M 16 samojistná	0,04	
11	01-05-0023	3	Držák dvojitý	16,3	
12	20-16-0002	14	Čep	0,17	
13	2761004	10	Závl. pérová 4x3	0,02	
14	40433-25-024	2	Čep	0,43	
15	7604721	6	Šroub M 16x70	0,15	
16	15-01-0262.3B	3	Příruba 100x90	2,13	
17	15-01-0262.3C	2	příruba 125x90	2,59	
20	15-01-0593	1	Rám	21	Triton 4,8m
	15-01-0584	1	Rám	16	Triton 4m
21	15-01-0585	2	Rám	8,3	
22	15-01-0347	6	Úchyt	7,1	



Slupice s diskem levá 40433-24-001

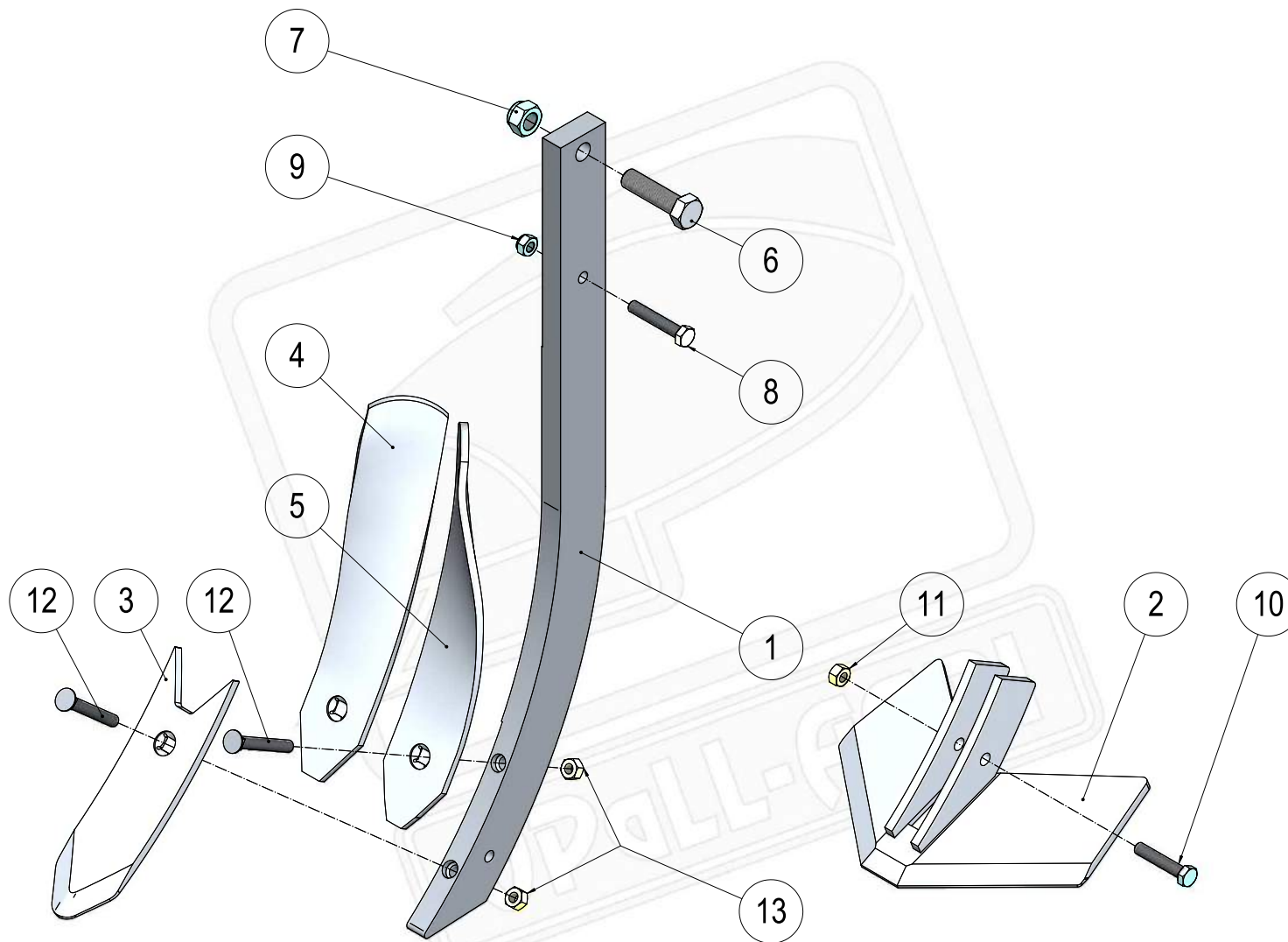
Slupice s diskem pravá 40433-24-002

Pozice	Objednací číslo	Mn.	Název - rozměr	Hmotnost (kg)	Poznámka
1	07-17-0050	4	Držák levý s ložiskem	5,5	
2	07-17-0051	4	Držák pravý s ložiskem	5,5	
3	2662021	32	Šroub M 10x30	0,03	
4	2685204	32	Matice M 10 samojistná	0,01	
5	05-02-0022	8	Disk hladký 465mm	5,5	Volitelná varianta
6	05-02-0133	8	Disk zubatý	6,11	Standardní vybavení

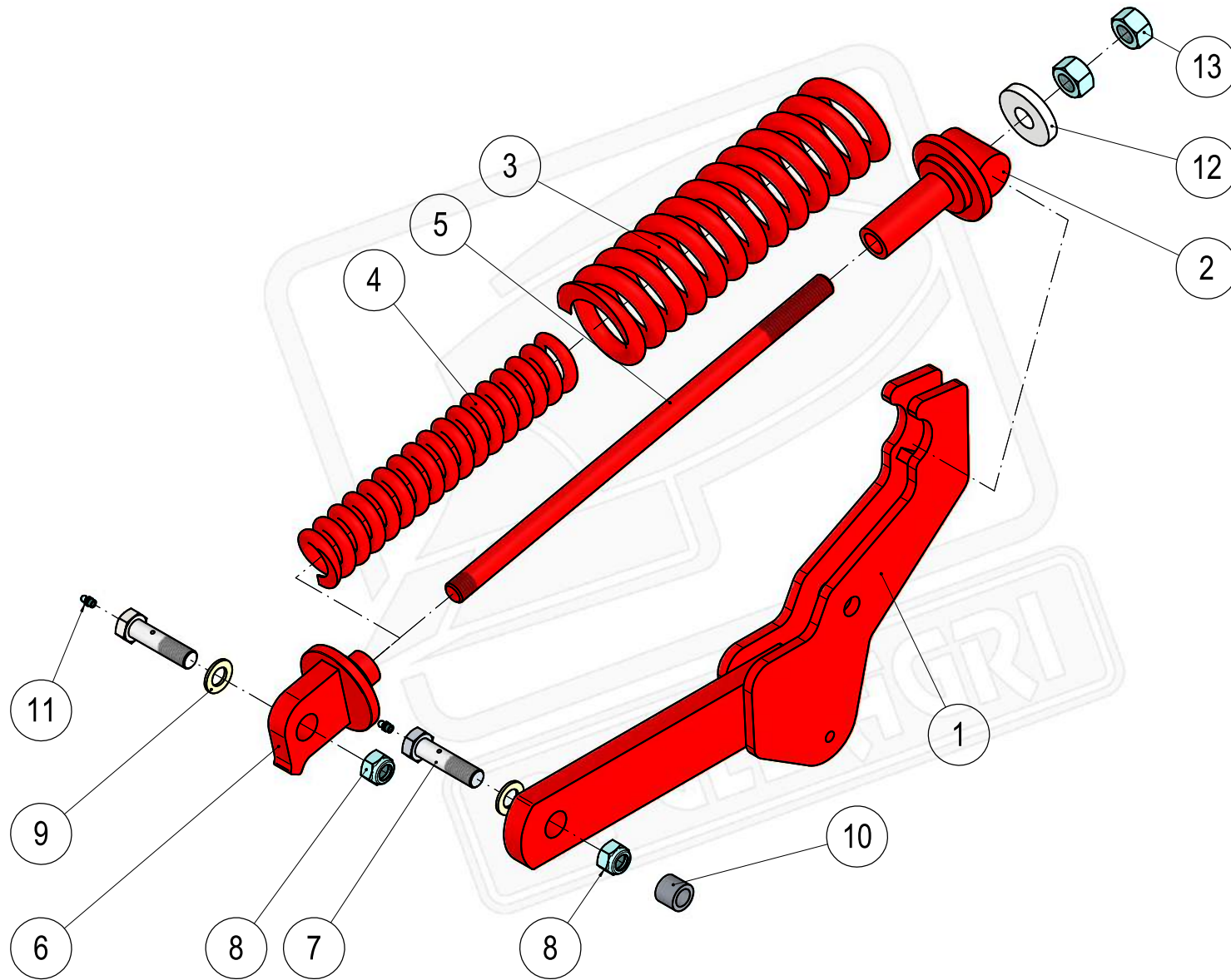


Opěrný válec trubkový 40426-34-002

Pozice	Objednací číslo	Mn.	Název - rozměr	Hmotnost (kg)	Poznámka
1	01-50-0012	1	Válec trubkový 3000mm	140	
	01-50-0070	1	Válec trubkový 2200mm	110	
	01-50-0011	2	Válec trubkový 900mm	35	
2	01-50-0024	1	Rám válce 3000mm	77	
	01-50-0071	1	Rám válce 2200mm	61	
	01-50-0010	2	Rám válce 900mm	28	
3	7620808	2	Ložisko 4-děrové UCF 208	1,53	07-17-0001
4	06-05-0001	8	Šroub M16X50	0,09	DIN 7991
5	2685600	16	Matice M 16 samojistná	0,04	
6	15-01-0576	2	Rameno válce	60	
7	01-50-0074	2	Příruba ramene	2,7	
8	2671537	8	Šroub M 16x140	0,26	
9	2607475	2	Šroub M 20x150	0,42	
10	2685618	2	Matice M 20 samojistná	0,07	
11	Dle specifikace	20	Zátka kruhová D 40	0,01	

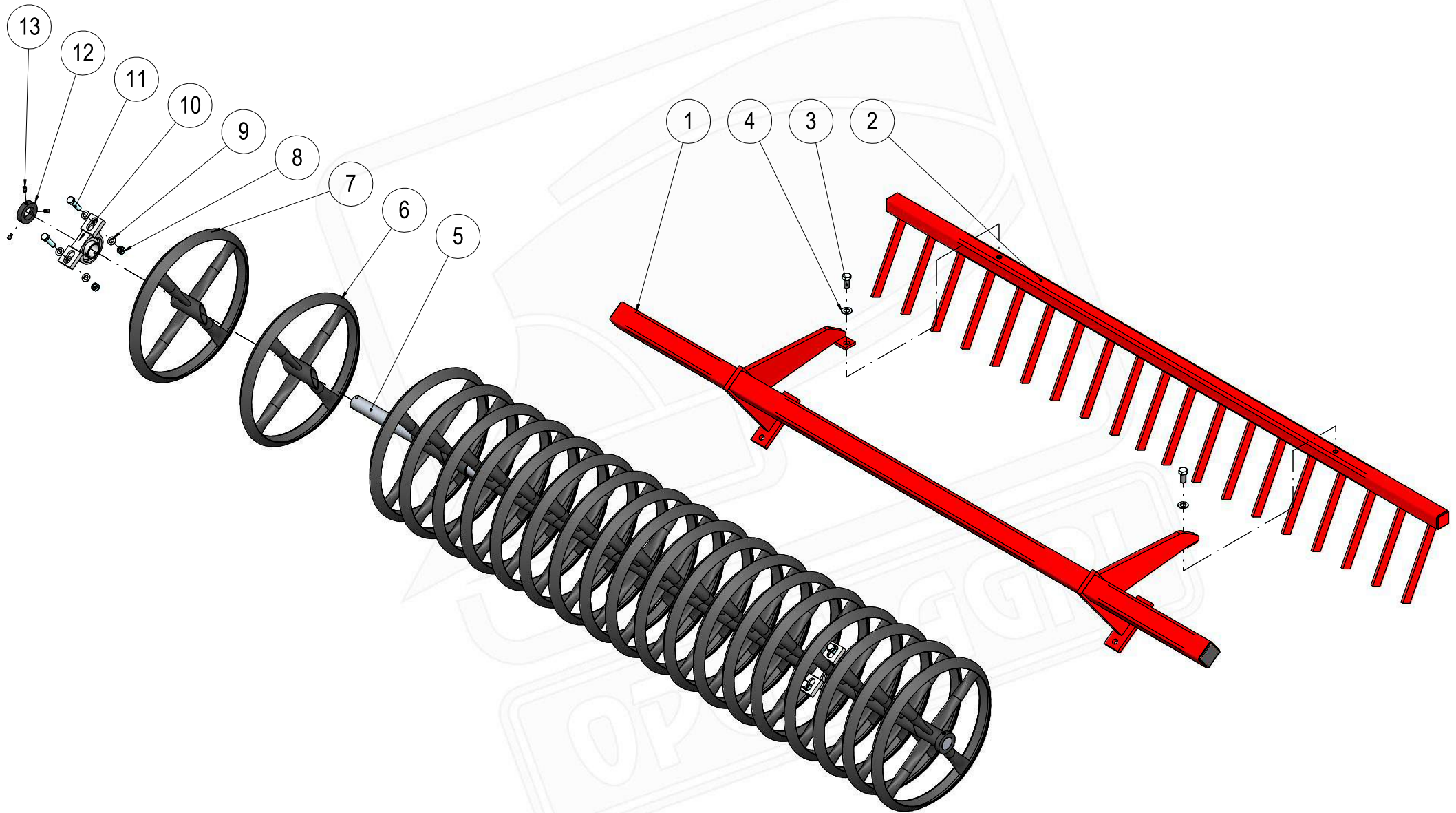


Slupice úplná		40433-22-001			
Pozice	Objednáací číslo	Mn.	Název - rozměr	Hmotnost (kg)	Poznámka
1	05-02-0259 05-02-0391	10	Slupice	10,85	
2	506015	10	Křídlové ostří 10mm	4,65	
3	506064	10	Rydlo 12mm	1,42	
4	506001	5	Skluz levý	2,01	
5	506000	5	Skluz pravý	2,01	
6	2607830	10	Šroub M 20x75	0,265	
7	2685618	10	Matice M 20 samojistná	0,75	
8	40427-03-036	10	Šroub M 12x68	0,081	
9	2685212	10	Matice M 12 samojistná	0,019	
10	2605645	10	Šroub M 12x65	0,076	
11	2667284	10	Matice M 12	0,09	
12	7604353	20	Šroub M 12x90	0,019	
13	2667286	20	Matice M 12	0,085	



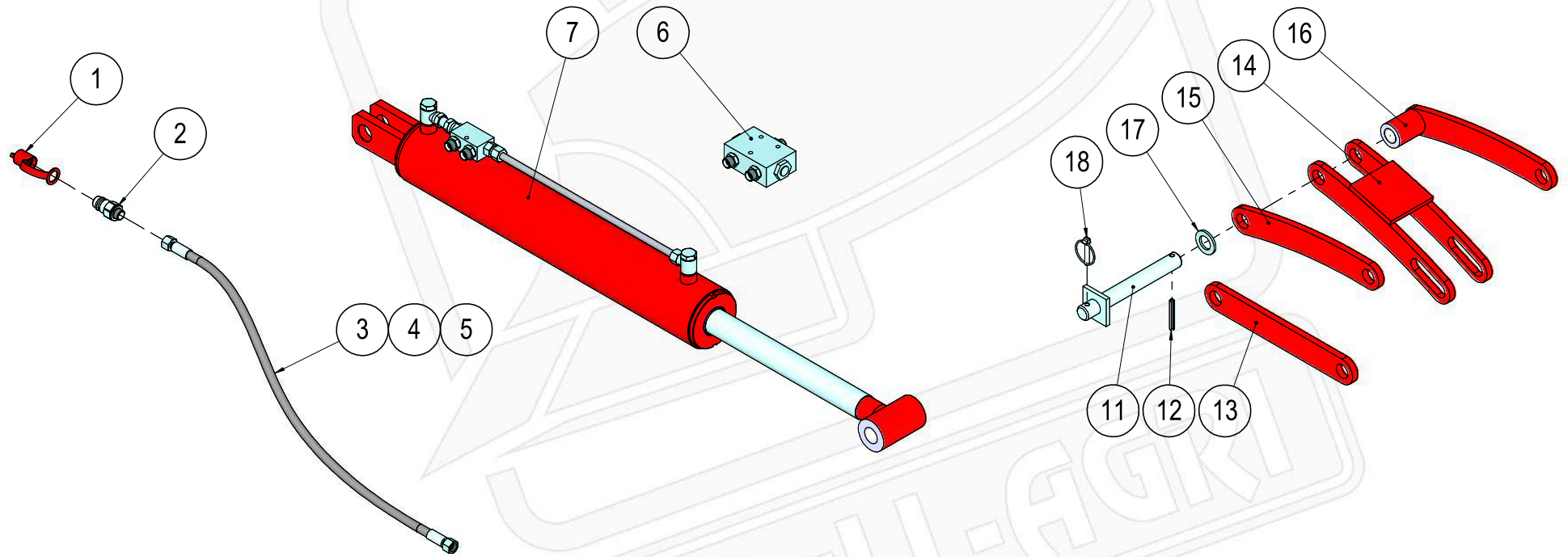
Pružinové jistění radlic 40433-23-001

<i>Pozice</i>	<i>Objednací číslo</i>	<i>Mn.</i>	<i>Název - rozměr</i>	<i>Hmotnost (kg)</i>	<i>Poznámka</i>
1	05-02-0233	10	Páka	16	
2	08-02-0026	10	Úchyt horní	2,42	
3	05-02-0001	10	Pružina	8,44	
4	05-02-0126	10	Pružina	3,23	
5	07-19-0024	10	Závitová tyč	1,88	
6	08-02-0025	10	Úchyt dolní	2,21	
7	07-04-0002	20	Šroub - úprava M 20	0,27	
8	2685618	20	Matice M 20 samojistná	0,06	
9	2713378	20	Podložka D 21	0,03	
10	08-02-0023	20	Pouzdro	0,08	
11	997421188	20	maznička kulová přímá M8x1	0,01	
12	08-02-0024	10	Podložka	0,3	
13	2667111	20	Matice M 24	0,07	



Cracker válec**40426-33-002**

Pozice	Objednáací číslo	Mn.	Název - rozměr	Hmotnost (kg)	Poznámka
1	40426-33-031	1	Rám 3000mm	67,4	
2	40426-33-032	1	Hrábě 3000mm	35	
3		4	Šroub M 18x40	0,14	
4	2713378	4	Podložka D 21	0,03	
5	40426-33-33	1	Hřídel 3000mm	46	
6	40426-33-025	12	Kolo válce	9,7	
7	40426-33-024	8	Krajní kolo válce	9,5	
8	2685600	4	Matice M 16 samojistná	0,04	
9	2713337	8	Podložka D 17	0,01	
10		2	Ložisko UPC 210	3,2	
11	7604721	4	Šroub M 16x70	0,15	
12	40426-33-021,01	2	Zajišťovací kroužek	0,5	
13		6	Šroub stavěcí s čípkem	0,01	



Hydraulický okruh 40426-33-002
Sklápěcí ramena

<i>Pozice</i>	<i>Objednací číslo</i>	<i>Mn.</i>	<i>Název - rozměr</i>	<i>Hmotnost (kg)</i>	<i>Poznámka</i>
1	7623316	2	Prachovka zástrčky červená	0,02	
2	3209248	2	Zástrčka ISO 12,5/18	0,14	
3	3091001	2	Hadice 1SN 8x1000 DKOL/DKOL	0,4	
4	3101451	2	Hadice 1SN 6x1450 DKOL/DKOL	0,5	
5	3101951	2	Hadice 1SN 6x1950 DKOL/DKOL	0,5	
6	06-01-0028	2	Dělič	0,63	
7	CJ2F-18-80/45/320z+UE280W		Hydraulický válec komplet	35	Triton 4m
	Machine serial number		Hydraulický válec komplet		Triton 4,8m
11	08-02-0013	4	Čep	1	
12	05-02-0005	4	Závlačka	0,01	
13	01-05-0014	2	Zajištění	1,5	
14	01-05-0015	2	Závěs dvojitý	3,5	
15	01-05-0016	2	Závěs	1,5	
16	01-05-0017	2	Závěs s pouzdrem	2,2	
17	07-10-0007	4	Podložka D 27	0,03	
18	17-15-0020	4	Kolík s kroužkem	0,04	

