



Servisní katalog náhradních dílů

Součásti uvedené v tomto servisním katalogu platí pro

Univerzální nosič nářadí – kombinovaný kypřič

NEPTUN III

8m a 10m verze s podvozkem, se střížným a pružinovým systémem a jistěním proti přetížení pracovní části –radličky

Obsah

Podvozek 8m	2-3
Podvozek 10m	4-5
Nosník příčný 8m	6-7
Nosník příčný 10m	8-9
Hydraulický obvod	11
Vzduchový rozvod	13
Dopravní značení	14-15
Náprava	16-17
Hydraulické válce	18-19

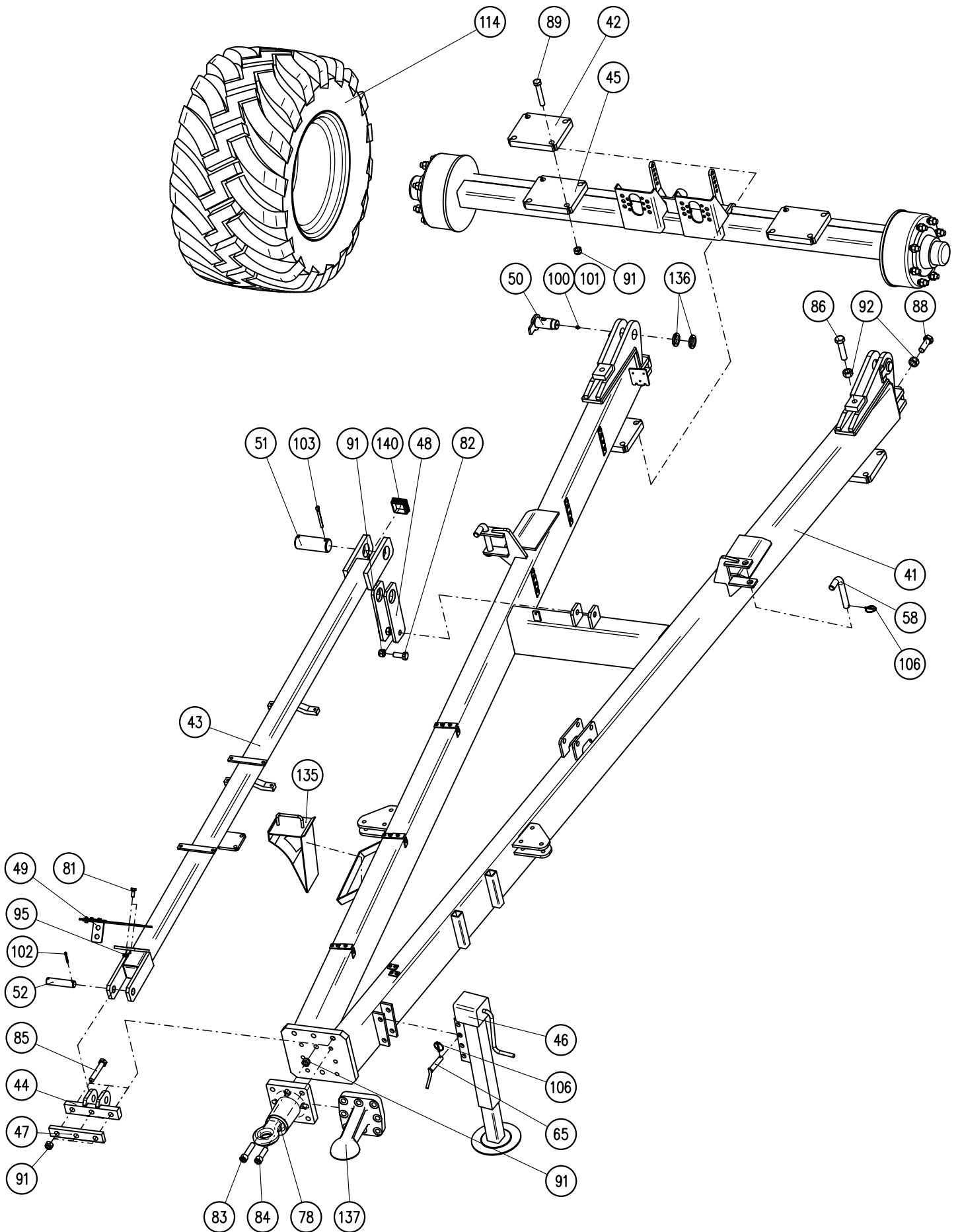
Tento servisní katalog náhradních dílů stroje slouží k nejběžnějším opravám a pravidelné údržbě Vašeho stroje.

V případě záručních nebo pozáručních oprav se obračejte na firemního servisního technika

CZ : +420 737 245 938

SK : +421 337 718 805

Podvozek 8m



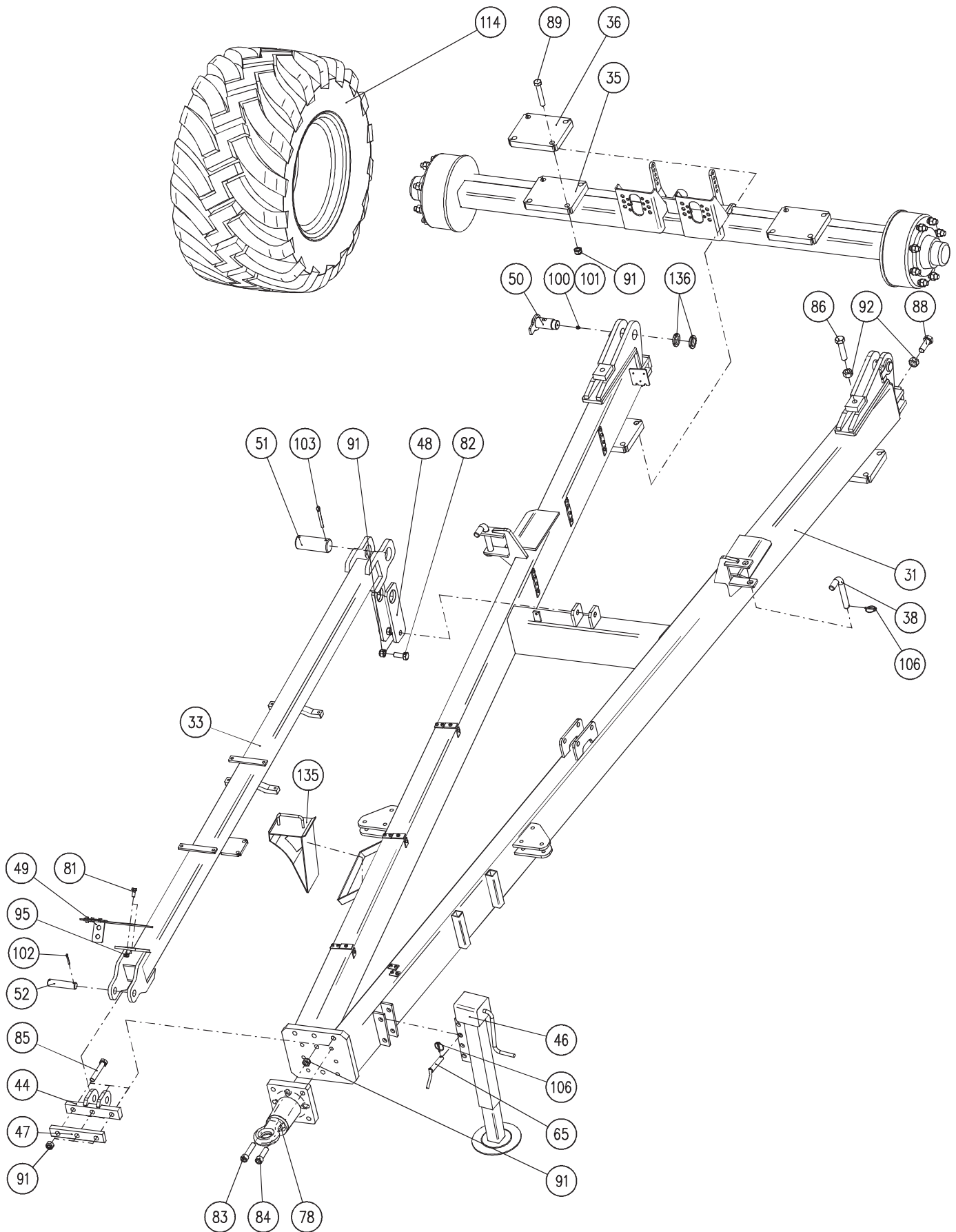
Podvozek 8m

Montážní sestava: 40434-01-003 Podvozek s okem D50

40434-01-004 Podvozek se závěsem na kouli K80

Poz.	Název - rozměr	Objednací číslo	Hmotnost (kg)	Poznámka
41	Rám podvozku 8m	40434-01-031	406,-	
42	Podložka	40434-51-036	10,7	
43	Táhlo 8m	40434-01-043	65,-	
44	Úchyt	40434-01-044	5,-	
45	Náprava kompletní 300/90	40434-51-045	270,-	
46	Opěrná noha	40434-01-146	11,-	
47	Plocháč	40434-01-047	2,-	
48	Plocháč	40434-01-048	2,8	
49	Držák hadic	40434-51-034	2,5	
50	Čep úplný D45-85	40434-01-050	1,1	
51	Čep D60-156	40434-01-051	3,1	
52	Čep D30-135	40434-01-052	0,7	
58	Kolík D25-183	40434-51-038	0,78	
65	Čep D16-95	40434-01-145	0,23	
78	Závěs oko Scharmuller D50	7627562	24,3	
81	Šroub M12x30 DIN 933	2661230	0,08	
82	Šroub M20x50 DIN 933 8.8 Zn	2607034	0,18	
83	Šroub M20x90 DIN 912 8.8 Zn	2607828	0,31	
84	Šroub M20x70 DIN 912 8.8 Zn	2607760	0,26	
85	Šroub M20x110 DIN 931 8.8 Zn	2606630	0,35	
86	Šroub M24x100 DIN 931 8.8 Zn	2606648	0,46	
88	Šroub M24x70 DIN 933 8.8 Zn	7604713	0,38	
89	Šroub M20x120 DIN 931 8.8 Zn	2607829	0,37	
91	Matice M20 samojistná	2685618	0,07	
92	Matice M24	2667111	0,11	
93	Matice M12 DIN 985	2685212	0,02	
100	Kryt mazací hlavice	3016030	0,001	
101	Hlavice mazací kulová M10x1	3016524	0,002	
102	Závlačka 6,3x40	2751535	0,011	
103	Závlačka 10x90	2751014	0,052	
106	Kolík s kroužkem 6x38	3204853	0,04	
114	Kolo kompletní 560/45R22,5	7605053	142,-	
135	Klín zakládací plast 160 mm	9080020100	1,1	
136	Matice KM8 (M40x1,5)	3473032.1	0,09	
137	Závěs Scharmuller K80	7627560	21,-	
140	Zátka čtvercová 70x70	3010040	0,001	

Podvozek 10m

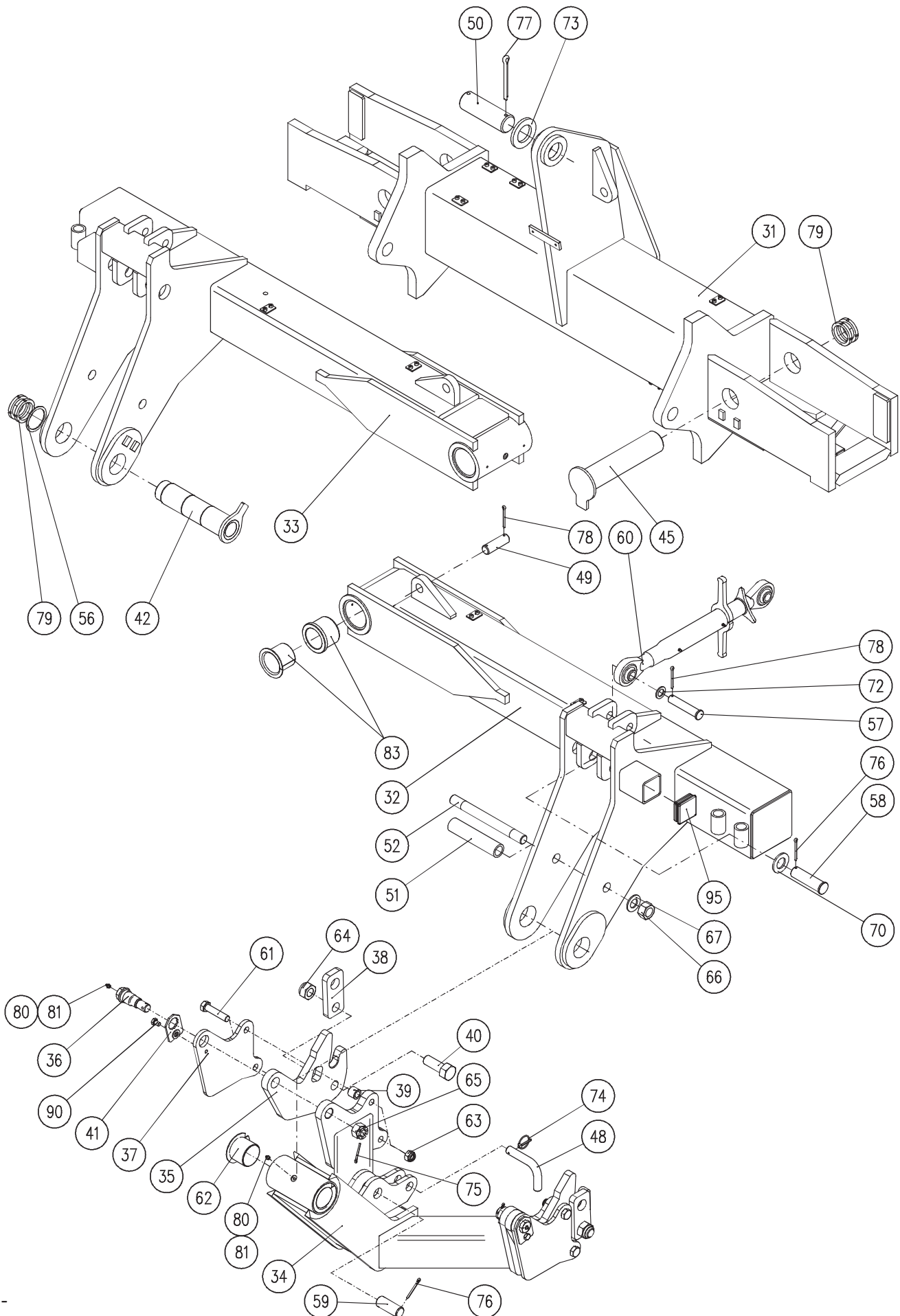


Podvozek 10m

Montážní sestava: 40434-51-002 Podvozek 10m s okem D50

Poz.	Název - rozměr	Objednací číslo	Hmotnost (kg)	Poznámka
31	Rám podvozku 10m	40434-51-031	520,-	
33	Táhlo 10m	40434-51-033	92,-	
35	Náprava kompletní 300/90	40434-51-045	270,-	
36	Podložka	40434-51-036	10,7	
38	Kolík D25-183	40434-51-038	0,78	
44	Úchyt	40434-01-044	4,6	
46	Opěrná noha	40434-01-146	11,-	
47	Plocháč	40434-01-047	1,85	
48	Ploháč	40434-01-048	2,4	
49	Držák hadic	40434-51-034	2,5	
50	Čep úplný D45-85	OPL34-01-050	1,6	
51	Čep D60-156	OPL34-01-051	3,4	
52	Čep D30-135	OPL34-01-052	0,72	
65	Čep D20-95	OPL34-01-145	0,23	
78	Závěs - oko D50 Scharmuller	7627562	24,3	
81	Šroub M12x30 DIN 933	2661230	0,08	
82	Šroub M20x50 DIN 933 8.8 Zn	2607034	0,184	
83	Šroub M20x90 DIN 912 8.8 Zn	2607828	0,31	
84	Šroub M20x70 DIN 912 8.8 Zn	2607760	0,26	
85	Šroub M20x110 DIN 931 8.8 Zn	2606630	0,35	
86	Šroub M24x100 DIN 931 8.8 Zn	2606648	0,463	
88	Šroub M24x70 DIN 933 8.8 Zn	7604713	0,38	
89	Šroub M20x120 DIN 931 8.8 Zn	2607829	0,37	
91	Matice M20 samojistná	2685618	0,064	
92	Matice M24	2667111	0,112	
95	Matice M12 DIN 985	2685212	0,01	
100	Kryt mazací hlavice	3016030	0,001	
101	Mazací hlavice kulová M10x1	3016524	0,01	
102	Závlačka 6,3x40	2751535	0,014	
103	Závlačka 10x90	2751014	0,066	
106	Kolík s kroužkem 6x38	3204853	0,04	
114	Kolo kompletní 560/45R22,5	7605053	142,-	
135	Klín zakládací	7621211	3,3	
136	Matice KM 08 (M40x1,5)	3473032.1	0,095	

Nosník příčný 8m

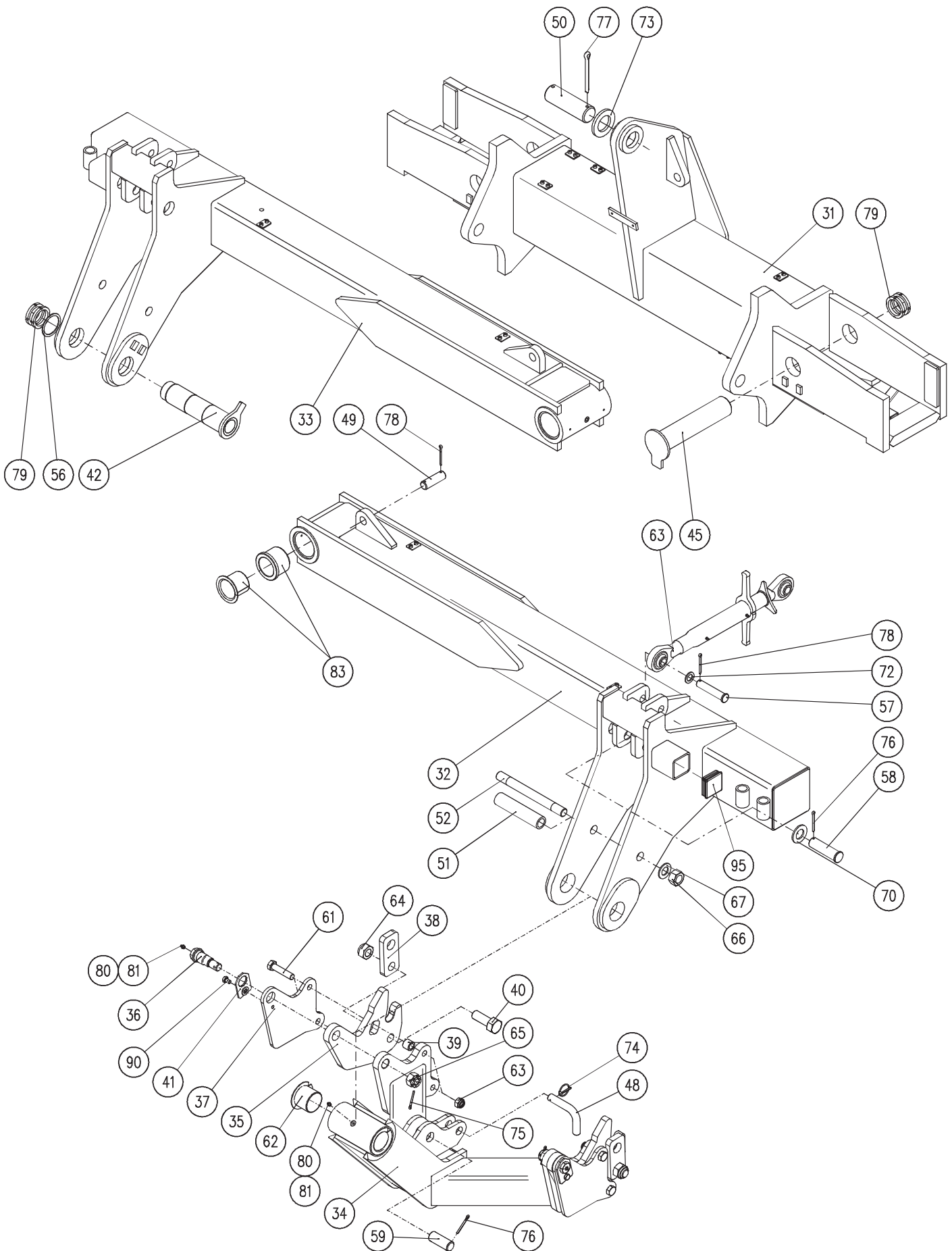


Nosník příčný 8m

Montážní sestava: 40434-02-005 Nosník příčný 8m

Poz.	Název - rozměr	Objednací číslo	Hmotnost (kg)	Poznámka
31	Nosník	40434-02-041	377,-	
32	Rameno levé	40434-02-032	212,-	
33	Rameno pravé	40434-02-033	212,-	
34	Závěs D70	40434-52-064	98,-	
35	Záchyt	40434-52-065	9,8	
36	Čep exentrický D36	40435-52-066	0,82	
37	Deska vnější	40434-52-067	4,4	
38	Zajištění	40434-52-068	1,4	
39	Pouzdro 32/20-26	40434-52-069	0,1	
40	Šroub M30x2-80	40434-52-070	0,63	
41	Pojistka	40462-08-030	0,17	
42	Čep táhla D70-302	40414-03-022	9,3	
45	Čep ramene D70-332	40434-02-045	10,4	
48	Kolík D25	40434-02-048	0,78	
49	Čep 30x94x75	40434-02-049	0,5	
50	Čep 60x187x163	40434-02-050	4,1	
51	Trubka	40434-02-051	1,2	
52	Čep M30x330	40434-02-052	1,75	
56	Distanční podložka	40434-02-080	0,04	
57	Čep 25x120x115	40434-02-057	0,5	
58	Čep 35x122x116	40434-02-058	0,96	
59	Čep 35x90x74	40434-52-059	0,61	
60	Šroub 3.bodu - kompletní	40434-02-065	18,5	
61	Šroub M20x1-90 DIN 960	7614753	0,28	
62	Pouzdro KU7060	7616160	0,25	
63	Matice M20x1,5 DIN 985	7611452	0,054	
64	Matice M30x2 DIN 985	7611486	0,21	
65	Matice M27 DIN 935	2682661	0,17	
66	Matice M30	2667095	0,23	
67	Podložka plochá D31	2713675	0,05	
70	Podložka plochá D37	2713394	0,09	
72	Podložka plochá D25	2713386	0,032	
73	Podložka plochá D62 (2713279)	40434-02-079	0,46	
74	Kolík s kroužkem 4,5x3,2	3204850	0,005	
75	Závlačka 5x50 DIN 94	2750602	0,01	
76	Závlačka 6,3x56	2751543	0,017	
77	Závlačka 10x90	2751014	0,066	
78	Závlačka 6,3x40	2751535	0,014	
79	Matice KM13	3473065.1	0,22	
80	Maznička přímá M10x1	3016524	0,002	
81	Kryt mazací hlavice	3016030	0,001	
83	Pouzdro bronz. 90/70-100	7608071	1,65	
	Pouzdro KU70x75x100-70	7616110	33	
90	Šroub M12x18 DIN 933	2661841	0,03	
91	Pouzdro 90/70-100	7608071	1,65	
95	Zátka čtvercová 75x75	3010045	0,001	

Nosník příčný 10m

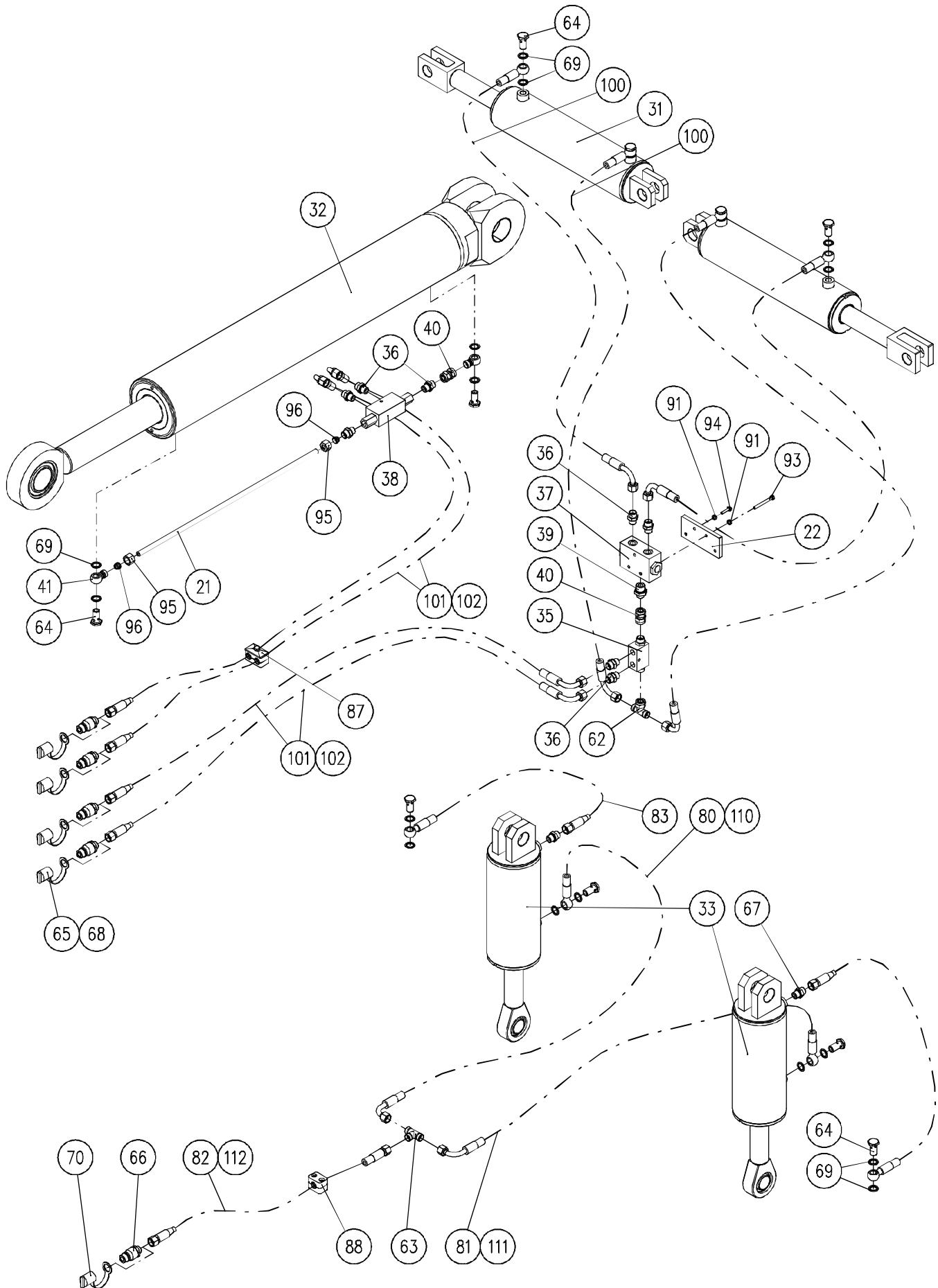


Nosník příčný 10m

Montážní sestava: 40434-52-005 Nosník příčný 10m

Poz.	Název - rozměr	Objednací číslo	Hmotnost (kg)	Poznámka
31	Nosník	40434-02-041	377,-	
32	Rameno levé	40434-52-032	261,-	
33	Rameno pravé	40434-52-033	261,-	
34	Závěs D70	40434-52-064	98,-	
35	Záchyt	40434-52-065	9,8	
36	Čep excentrický D36	40435-52-066	0,82	
37	Deska vnější	40434-52-067	4,4	
38	Zajištění	40434-52-068	1,4	
39	Pouzdro 32/20-26	40434-52-069	0,1	
40	Šroub M30x2-80	40434-52-070	0,63	
41	Pojistka	40462-08-030	0,17	
42	Čep táhla D70-302	40414-03-022	9,3	
45	Čep ramene D70-332	40434-02-045	10,4	
48	Kolík D25	40434-02-048	0,78	
49	Čep 30x94x75	40434-02-049	0,5	
50	Čep 60x187x163	40434-02-050	4,1	
51	Trubka	40434-02-051	1,2	
52	Čep M30x330	40434-02-052	1,75	
56	Distanční podložka	40434-02-080	0,04	
57	Čep 25x120x115	40434-02-057	0,5	
58	Čep 35x122x116	40434-02-058	0,96	
59	Čep 35x90x74	40434-52-059	0,61	
60	Šroub 3.bodu - kompletní	40434-02-065	18,5	
61	Šroub M20x1-90 DIN 960	7614753	0,28	
62	Pouzdro KU7060	7616160	0,25	
63	Matice M20x1,5 DIN 985	7611452	0,054	
64	Matice M30x2 DIN 985	7611486	0,21	
65	Matice M27 DIN 935	2682661	0,17	
66	Matice M30	2667095	0,23	
67	Podložka plochá D31	2713675	0,05	
70	Podložka plochá D37	2713394	0,09	
72	Podložka plochá D25	2713386	0,032	
73	Podložka plochá D62 (2713279)	40434-02-079	0,46	
74	Kolík s kroužkem 4,5x3,2	3204850	0,005	
75	Závlačka 5x50 DIN 94	2750602	0,01	
76	Závlačka 6,3x56	2751543	0,017	
77	Závlačka 10x90	2751014	0,066	
78	Závlačka 6,3x40	2751535	0,014	
79	Matice KM13	3473065.1	0,22	
80	Maznička přímá M10x1	3016524	0,002	
81	Kryt mazací hlavice	3016030	0,001	
83	Pouzdro bronz. 90/70-100	7608071	1,65	
	Pouzdro KU70x75x100-70	7616110	33	
90	Šroub M12x18 DIN 933	2661841	0,03	
91	Pouzdro 90/70-100	7608071	1,65	
95	Zátka čtvercová 75x75	3010045	0,001	

Hydraulický obvod



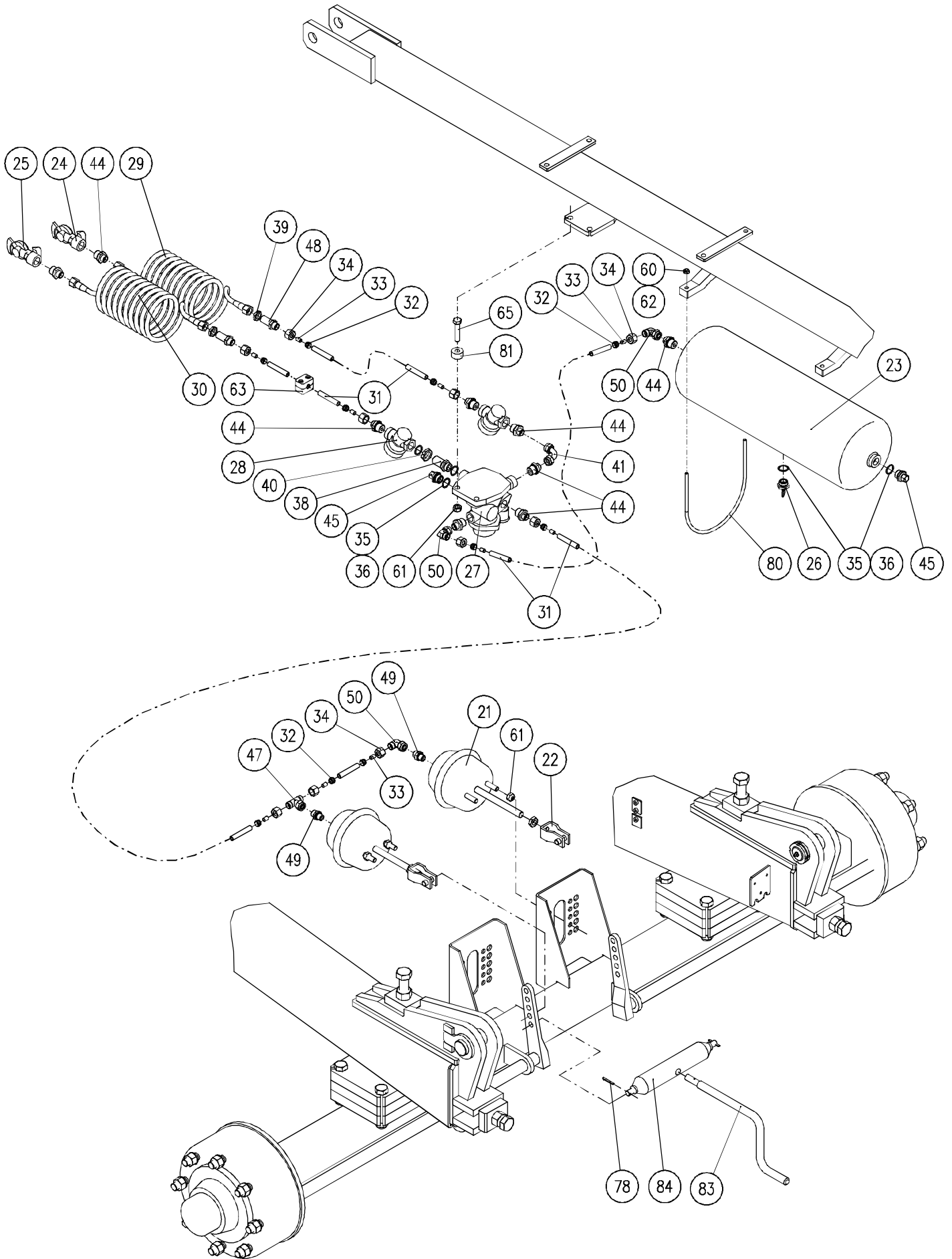
Obvod hydraulický

Montážní sestava: 40434-07-011 Hydraulický obvod 8m

40434-07-012 Hydraulický obvod 10m

Poz.	Název - rozměr	Objednací číslo	Hmotnost (kg)	Poznámka
21	Trubka 12-620	40434-07-021	0,19	
22	Mezikus	40434-07-023	0,6	
31	Válec hydraulický 90/45-325	40410-18-001	23,-	
32	Válec hydraulický 140/70-795	40434-10-001	108,-	
33	Válec hydraulický 110/45-180	40434-11-003	23,-	
35	Zámek hydr.FDP 3/8L (30 l/min)	7627680	0,63	
36	Hrdlo G3/8-M18x1,5	7627667	0,06	
37	Dělič průtoku DFL	7627650	0,87	
38	Zámek hydr. FDP 3/8L (45 l/min)	7627685	1,17	
39	Hrdlo G1/2-M18x1,5	7627640	0,04	
40	Přímá mezipojka M18x1,5	7621372	0,08	
41	Oko se závitem M18x1,5 TR.12	3090020	0,04	
62	T- spojka stavitelná TSSO2 12L	2677632	0,1	
63	T- spojka (3xM18x1,5) TS2 12L	2677630	0,1	
64	Šroub průtokový M16x1,5	2677612	0,054	
65	Prachovka zástrčky červená	7623316	0,02	
66	ZástrčkaISO 12,5-M18x1,5	3209248	0,4	
67	Hrdlo přímé PHEM2 12LM	7621353	0,07	
68	Prachovka zástrčky žlutá	7623315	0,02	
69	Usit 16,7x24x1,5	3001560	0,011	
70	Prachovka zástrčka černá	7623317	0,02	
80	Hadice DN10x2300 DKOL90/RGN	3082304	1,02	8m
81	Hadice DN10x3350 DKOL90/RGN	3083354	1,25	8m
82	Hadice DN10x7000 DKOL/DKOL	3087001	2,45	8m
83	Hadice DN10x800 DKOL/RGN	3080803	0,43	
87	Spona 218/18 PP GD-AS	7625430	0,08	
88	Spona 218 PP-IS	7625419	0,04	
91	Matice M6 DIN 985	2885013	0,01	
93	Šroub M6x60 DIN 931	2673823	0,02	
94	Šroub M6x30 DIN 931	2673599	0,01	
95	Matice převlečná M18x1,5-D12	2682754	0,024	
96	Zářezný kroužek D12	7621368	0,003	
100	Hadice DN10x800 DKOL90/RGN	3080804	0,43	
101	Hadice DN10x8000 DKOL/DKOL90	3088002	2,1	8m
102	HadiceDN10x8500 DKOL/DKOL90	3088502	2,2	10m
110	Hadice DN10x2800 DKOL90/RGN	3082804	1,1	10m
111	Hadice DN10x3850 DKOL90/RGN	3083854	1,4	10m
112	Hadice DN10x7500 DKOL/DKOL	3087501	2,6	10m

Vzduchový obvod

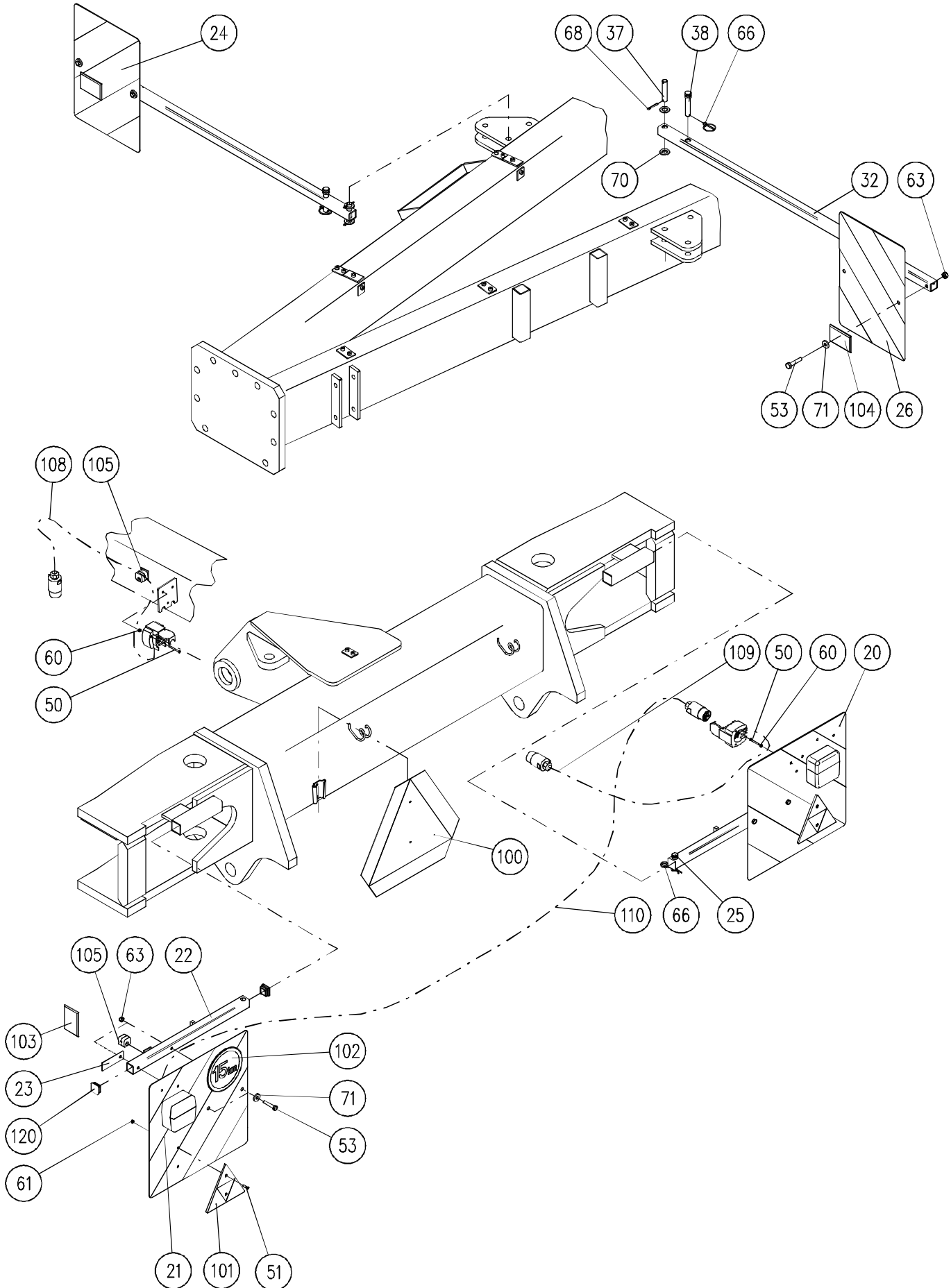


Obvod vzduchový

Montážní sestava: 40434-08-004 Vzduchový obvod 8m

40434-08-005 Vzduchový obvod 10m

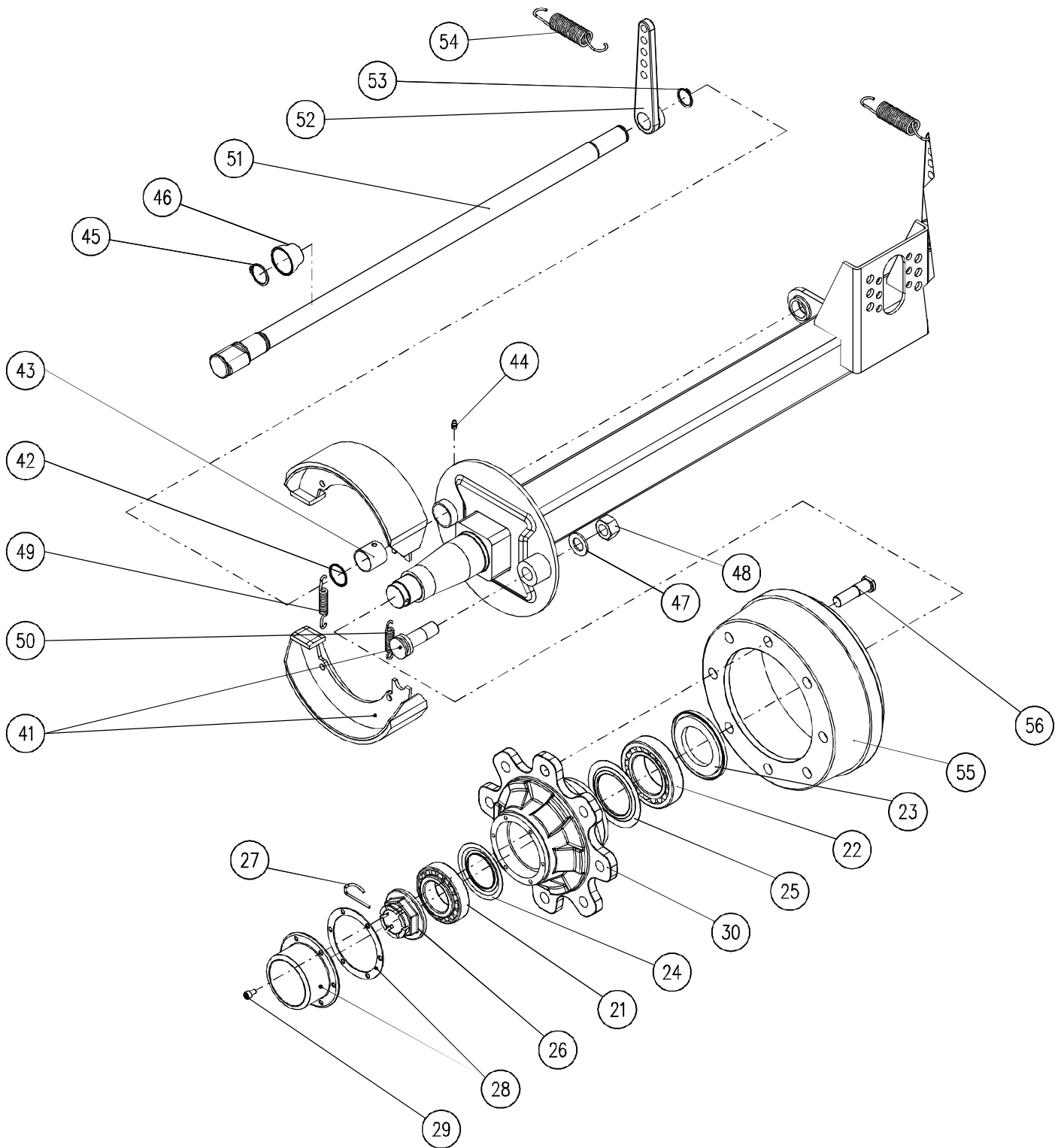
Poz.	Název - rozměr	Objednací číslo	Hmotnost (kg)	Poznámka
21	Válec membránový 16" BZ3370	3201270	2,70	
22	Vidlička pro válec membránový 16	3201272	0,25	
23	Vzduchojem 20L s hrdly / D200m	7627590	14,3	
24	Hlava spojková - žlutá	3201224	0,2	
25	Hlava spojková - červená	3201226	0,2	
26	Ventil odvodňovací	3201258	0,5	
27	Rozváděč AS3100A	3201251	3,-	
28	Čistič vzduchu Knorr	3201230	0,35	
29	Hadice vzduchová žlutá	3800020	0,30	
30	Hadice vzduchová červená	3800030	0,3	
31	Hadice PA 12x1,5	3800010	0,6/m	
32	Kroužek zářezný D12	7621330	0,004	
33	Vložka do PA trubek 9x13	7621332	0,001	
34	Matice převlečná M 18x1,5	2682754	0,028	
35	Miska těsnící D22	3078560	0,001	
36	O-kroužek 22	3053113	0,01	
37	Zátka M22x1,5	2945186	0,075	
38	Hrdlo dlouhé M22x1,5D / 22x1,5	2945187	0,12	
39	Matice M 18x1,5 nízká	3201306	0,01	
40	Matice M 22x1,5 nízká	3201308	0,01	
41	Úhlová spojka Js 10-90	2677621	0,16	
42	Kontrolní přípojka "C" / M22x1,5	3201233	0,16	
43	T spojka / TH 3xM22x1,5	3201237	0,17	
44	Hrdlo M22/M18 PHEM2 12LM22	2945110	0,09	
45	Kontrolní přípojka "A" / M22x1,5	3201234	0,08	
46	Šroubení RK12 - M22/M18	2945125	0,07	
47	T-spojka stavitelná TSSO2 12L	2677632	0,1	
48	Spojka přímá panelová PSP2 12L	7621357	0,08	
49	Hrdlo přímé PHEM2 12LM	7621353	0,04	
50	L-spojka s převlečnou maticí	2677636	0,08	
60	Matice M 8 DIN 985-8 ZN	2685014	0,006	
61	Matice samojistná M 12 DIN 985	2685212	0,02	
62	Podložka 8,4 DIN 125 ZN	2713345	0,002	
63	Spona 212 PP-IS	7625490	0,04	
65	Šroub M 12x65 ČSN 02 1101.55	2605640	0,07	
78	Závlačka 4x28 ČSN 02 1781	2750438	0,003	
80	Třmen vzdušníku	40410-06-070	0,2	
81	Vložka 12,5/30-16	40410-03-065	0,07	
83	Klika	40410-05-081	1,5	
84	Matice kliky 300	40434-08-053	1,2	



Dopravní značení

Montážní sestava: 40434-05-002 Dopravní značení

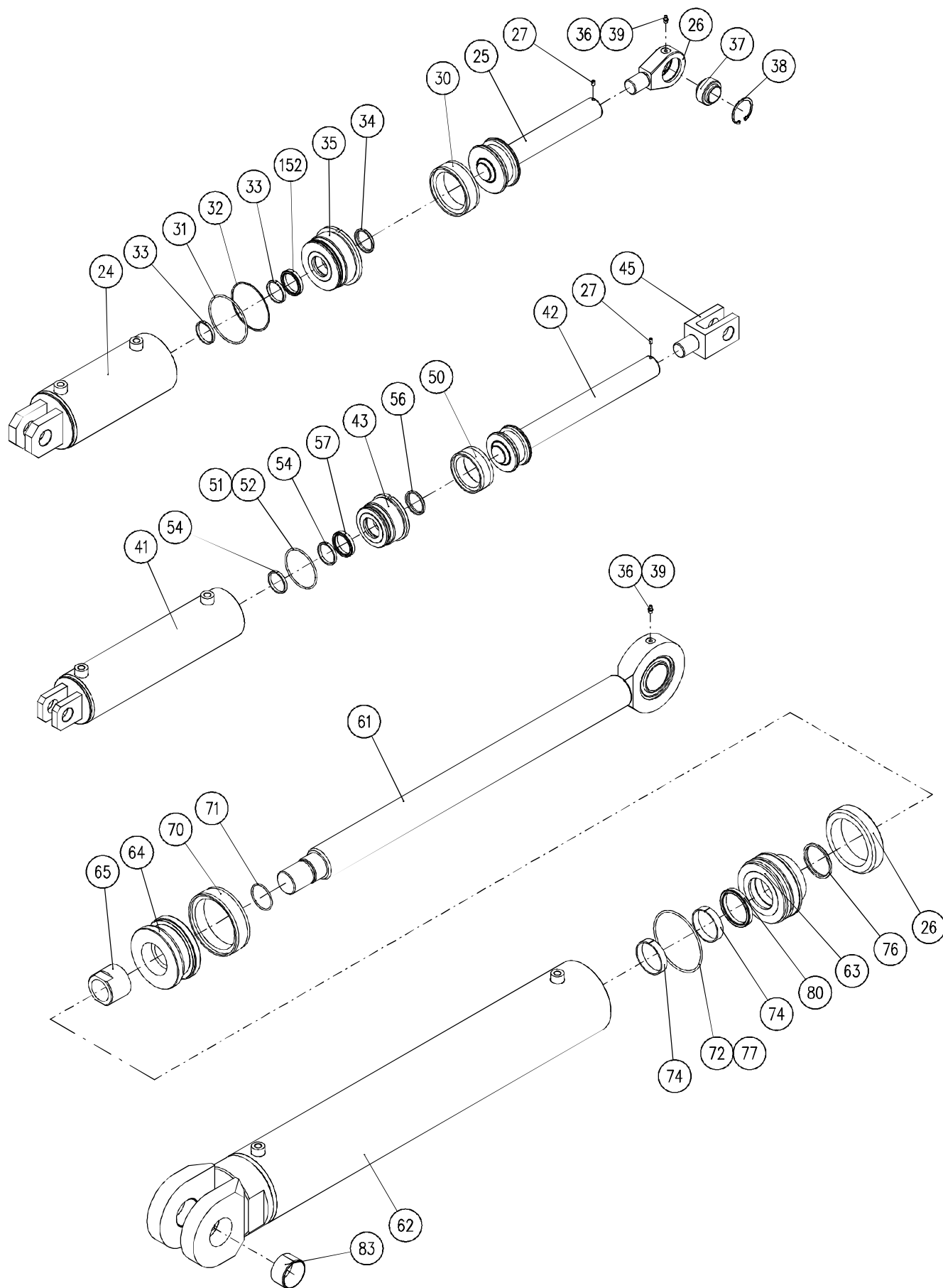
Poz.	Název - rozměr	Objednací číslo	Hmotnost (kg)	Poznámka
20	Deska zadní pravá	40400-12-022	1,4	
21	Deska zadní levá	40400-12-021	1,4	
22	Nosič	40461-15-062	0,9	
23	Plech	40461-15-023	0,05	
24	Deska pravá	3066110	0,9	
25	Čep 14x50x45	40409-00-082	0,07	
26	Deska levá	3066112	0,9	
32	Nosič	40434-05-022	2,5	
37	Čep 15-75/64	40434-01-067	0,1	
38	Čep 15-70/64	40434-01-068	0,13	
50	Šroub M4x40	2664202	0,002	
51	Šroub M5x20	2664209	0,003	
53	Šroub M8x45	2671329	0,026	
60	Matice M4 samojistná	2667038	0,001	
61	Matice M5 samojistná	2685010	0,002	
63	Matice M8 samojistná	2685014	0,005	
66	Pružná pojistka 41x3	3058551	0,05	
68	Závlačka 4x28	2750438	0,003	
70	Podložka D17 DIN 125	2713337	0,01	
71	Podložka D11 DIN 7349	2732048	0,005	
100	Trojúhelník-pomalá voz.	3066290	0,9	
101	Odrážka trojúhelníková	3203940	0,09	
102	Stítek-nejvyšší dovolená rychlos	5603378	0,002	
103	Odrážka oranžová	7625537	0,04	
104	Odrážka bílá	7627751	0,04	
105	Spona 108 PP-IS	7621510	0,1	
108	Vedení po rámu 7,5m	3066235	1,8	
110	Pravá větev 1,8m	3066250	0,45	
111	Levá větev 3,2m	3066255	0,6	
120	Zátka čtvercová 30x30	3010050	0,001	



Náprava 300/90

Montážní sestava: 40434-51-045 Náprava 300/90

Poz.	Název - rozměr	Objednací číslo	Hmotnost (kg)	Poznámka
21	Ložisko 32212	3380082	1,1	
22	Ložisko 32215	3380084	1,6	
23	Těsnicí kroužek	7660021	0,45	č. obj. sady. 9RNRG
24	Nilos ring 32212	7660021	0,03	č. obj. sady. 9RNRG
25	Nilos ring 32215	7660021	0,03	č. obj. sady. 9RNRG
26	Korunová matice M45x1,5	7660033	0,7	č. obj. sady. 9RDF4865B
27	Závlačka	7660033	0,04	č. obj. sady. 9RDF4865B
28	Víčko s těsněním	7660034	0,6	č. obj. sady. 9RT110AC
29	Šroub M8x1,25	7660034	0,02	č. obj. sady. 9RT110AC
30	Náboj kola (8 děr)	66LJB0804	18,5	
41	Brzdové čelisti - komplet	731IC01	7,8	č. obj. sady. 9RE0012
42	O-kroužek 37,77x2,65	53103801	0,005	č. obj. sady. 9RE0012
43	Kluzné pouzdro	771382601	0,1	č. obj. sady. 9RE0012
44	Maznice kulová M8x1,25	98608A1	0,008	č. obj. sady. 9RE0012
45	Pojistný kroužek D38	58513	0,005	č. obj. sady. 9RE0012
46	Manžeta	53A08	0,009	č. obj. sady. 9RE0012
47	Podložka Nord-lock D25	9800241	0,004	č. obj. sady. 9RE0012
48	Matice M24x1,5	97124B1	0,1	č. obj. sady. 9RE0012
49	Pružina d3,5-L95	738106	0,04	č. obj. sady. 9RK0008
50	Pružina d3-L73	738104	0,02	č. obj. sady. 9RK0008
51	Brzdový klíč	75A3553950	7,7	č. obj. sady. 75A3553950
52	Brzdová páka	7611503	0,9	č. obj. sady. 9RQ0012
53	Pojistný kroužek D32	58511	0,004	č. obj. sady. 9RQ0012
54	Pružina d3,5-L173	738201	0,2	č. obj. sady. 9RQ0012
55	Buben 8 děr pro M20x1,5	66LJB0804	20,5	č. obj. sady. 66LJB0804
56	Šroub M8x1,25	57120B4	0,02	č. obj. sady. 57120B4



Válec hydraulický 110/45-180

Montážní sestavy: 40434-11-003 Válec hydraulický 110/45-180

Poz.	Název - rozměr	Objednací číslo	Hmotnost (kg)	Poznámka
23	Pouzdro	40410-19-023	4,3	
24	Plášť válce úplný	40434-11-024	11,9	
25	Pístnice úplná	40434-11-025	5,8	
26	Okno pístnice	40434-11-027	1,15	
27	Trubka	40412-09-035	0,001	
30	Manžeta K03 110x85x22,4	3150455	0,05	
31	O-kroužek 101,2x3,53	3150539	0,008	
32	Kr. opěrný 110x104,4x1,4	3150588	0,003	
33	Kroužek vodící SF45x50-5,6	3150687	0,008	
34	Kroužek stírací D45	3063070	0,37	
35	Manžeta T 20 45x55x11	3150653	0,05	
36	Maznice přímá M10x1	3016524	0,01	
37	Ložisko kloubové GE35 široké	3480308	0,25	
38	Kroužek pojistný D55	3076247	0,01	
39	Kryt maznice	3016030	0,001	

Válec hydraulický 80/45-325

Montážní sestavy: 40410-18-001 Válec hydraulický 80/45-325

Poz.	Název - rozměr	Objednací číslo	Hmotnost (kg)	Poznámka
41	Plášť válce úplný	40410-18-041	11,9	
42	Pístnice úplná	40410-18-042	6,5	
43	Pouzdro	40410-18-043	2,3	
45	Okno pístnice	40410-18-045	1,6	
50	Manžeta K03 90x70x-22,4	3150695	0,032	
51	O-kroužek 82,14x3,53	3150661	0,006	
52	Kr. opěrný 90x84,4x1,1	3150679	0,008	
54	Kr. vodící SF 45x50-5,6	3150687	0,008	
56	Kr. stírací D45	3063070	0,37	
57	Manžeta T20 45x55x11	3150653	0,05	

Válec hydraulický 140/70-795

Montážní sestavy: 40434-10-002 Válec hydraulický 140/70-795

Poz.	Název - rozměr	Objednací číslo	Hmotnost (kg)	Poznámka
61	Pístnice úplná	40434-10-021	33,1	
62	Plášť válce	40434-10-022	60,2	
63	Zátka	40434-10-023	5,1	
64	Píst	40434-10-024	5,1	
65	Matice malá	40434-10-025	0,8	
66	Matice	40434-10-026	1,66	
70	Manžeta K03 140x115-25,4	3150457	0,05	
71	O-kroužek 55x3	3150460	0,008	
72	O-kroužek 130x5	3150461	0,008	
74	Kroužek vodící 15x2,5-225	3150463	0,008	
76	Kroužek stírací D70	3150467	0,37	
77	Opěrný kroužek 132,5x140,5-2	3150472	0,01	
80	Manžeta 70x80x13	3150407	0,05	
83	Pouzdro KU 6040	7616169	0,15	