



**Polonesený oboustranný otočný pluh
(Semi-mounted reversible plough)**

EUROPA II 180



Servisní katalog náhradních dílů / 2015

(Spare parts catalog / 2015)



www.opall-agri.cz



Servisní katalog náhradních dílů

Součásti uvedené v tomto servisním katalogu platí pro

Polonesený oboustranný otočný pluh

EUROPA II 180

EUROPA II 5-9 radličný se střížným a EUROPA II 5-8 pružinovým systémem
jištění proti přetížení pracovní části - oreního tělesa, a další agregovatelné
příslušenství

Tento servisní katalog náhradních dílů stroje slouží k nejběžnějším opravám a
pravidelné údržbě Vašeho stroje

V případě záručních nebo pozáručních oprav se obraťte na firemního
servisního technika

420 737 245 938

747 55 Dolní Životice, Hertice 7, okres Opava, Czech Republik, Tel: 420/553 786 165-8, Fax: 420/553 786 126

E-mail: opall-agri@opall-agri.cz www.opall-agri.cz

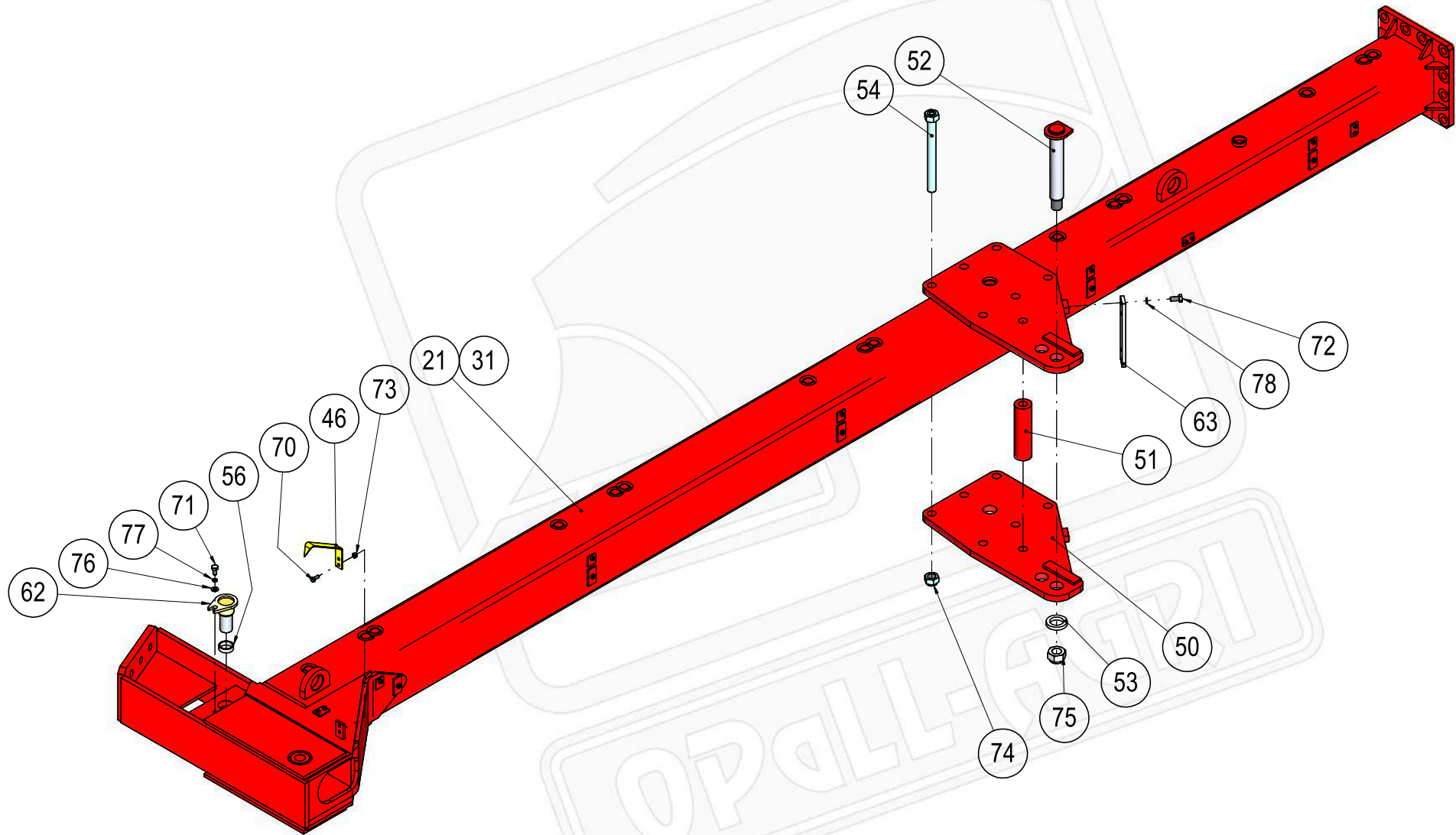


OBSAH

40463-51-005	Rám úplný 5R-180	2-3
40463-51-006	Rám úplný 6R-180	2-3
40463-51-001	Rozšíření rámu 180 - 6R na 7R	4-5
40463-51-002	Rozšíření rámu 180 - 7R na 8R	4-5
40463-53-012	Osa - základní část	6-7
40463-53-005	Osa - část 1,2m	6-7
40463-53-006	Osa - část 2,2m	6-7
40463-53-007	Osa - část 3,2m	6-7
40463-53-001	Osa - rozšíření o 1,0m	6-7
40463-08-003	Podvozek úplný	8-9
40461-06-002	Hlava otočná - komplet	10-11
40461-02-001	Suport úplný	12-13
40463-07-004	Závěs úplný	14-15
40400-02-001	Závěs. hřídel kompl. D60/36-1010 3.k+3.k	16-17
40400-02-002	Závěs. hřídel kompl. D60/36-1010 4/3.k+4/3.k	16-17
40463-05-001	Zachycení závěsu	16-17
40463-05-002	Zachycení závěsu s kontrolou trakce	18-19
40463-09-007	Kolo hloubkové E180	20-21
40463-09-007	Kolo hloubkové E180	22-23
40463-09-009	Šroub seřizovací	22-23
40463-25-001	Bedna kompletní - Europa	24-25
40461-14-002	Rameno pěchu Europa	26-27
40461-10-017	Obvod hydraulický 5R	28-29
40461-10-018	Obvod hydraulický 6R	28-29
40451-80-002	Rozšíření obvodu hydrauliky o 1R	30-31
40463-30-007	Hydraulické ovládání kola 5R Evropa	30-31
40463-30-008	Hydraulické ovládání kola 6R Evropa	30-31
40463-21-001	Válec hydraulický 0/80-170	32-33
40461-23-001	Válec hydraulický 80/45-300	32-33
40463-84-001	Válec hydraulický 63/36-60	34-35
40411-19-003	Válec hydraulický 0/25-54	34-35
40463-04-002	Držák orebního tělesa 180 S	36-37
40464-12-002	Držák orebního tělesa P E180 rozteč 180mm	38-39
40464-08-002	Držák orebního tělesa P E180 rozteč 200mm zesílený	40-41
40411-12-005	Krojidlo kotoučové zubové (bez držáku)	42-43
40463-11-005	Držák krojidel 180	42-43
40462-18-004	Držák krojidel E160P	42-43
40411-38-001	Předradlička pravá kompletní	44-45
40411-38-002	Předradlička levá kompletní	44-45
40463-13-002	Držák předradličky S - E180/O180	44-45
40464-13-007	Držák předradličky P - rameno 35x90	44-45
40461-15-009	Dopravní značení 9m + levá strana	
40461-15-010	Dopravní značení 10m + levá strana	46-47
40461-15-002/3/4	Dopravní značení - pravá strana 1,5/2,5/3,5 m	

40411-45-011	Orební těleso UN350 P (základ)	
40411-40-011	Orební těleso UN400 P (základ)	48-49
40411-43-018	Orební těleso P - Zahrnovačka UN kompletní	
40411-43-001	Orební těleso P - břit, dláto - standard	
40411-43-003	Orební těleso P - břit, dláto - karbid	50-51
40411-43-005	Orební těleso P - dláto, břit - dlouhý	
40411-45-012	Orební těleso UN350 L (základ)	
40411-40-012	Orební těleso UN400 L (základ)	52-53
40411-43-019	Orební těleso L - Zahrnovačka UN kompletní	
40411-43-002	Orební těleso L - břit, dláto - standard	
40411-43-004	Orební těleso L - břit, dláto - karbid	54-55
40411-43-006	Orební těleso L - dláto, břit - dlouhý	
40411-28-001	Patka úplná / pro střevíc UN400	
40411-27-001	Plazové krojidlo - komplet L+P	56-57
40411-29-001	Brázdíč - komplet L+P	
40411-41-011	Orební těleso PA400 P (základ)	58-59
40411-41-012	Orební těleso PA400 L (základ)	60-61
40411-70-011	Orební těleso KV9 P (základ)	62-63
40411-72-011	Orební těleso KV28 P (základ)	64-65
40411-75-018	Orební těleso P - Zahrnovačka KV kompletní	
40411-75-019	Orební těleso L - Zahrnovačka KV kompletní	66-67
40411-75-001	Orební těleso P KV - dláto, břit - standard	
40411-75-002	Orební těleso L KV - dláto, břit - standard	66-67
40411-71-001	Plazové krojidlo KV - komplet L+P	66-67
40411-74-001	Patka úplná KV	66-67
40411-70-012	Orební těleso KV9 L (základ)	68-69
40411-72-012	Orební těleso KV9 L (základ)	70-71
40461-80-001	Elektro-hydraulický ventil	72-73

EUROPA II 180

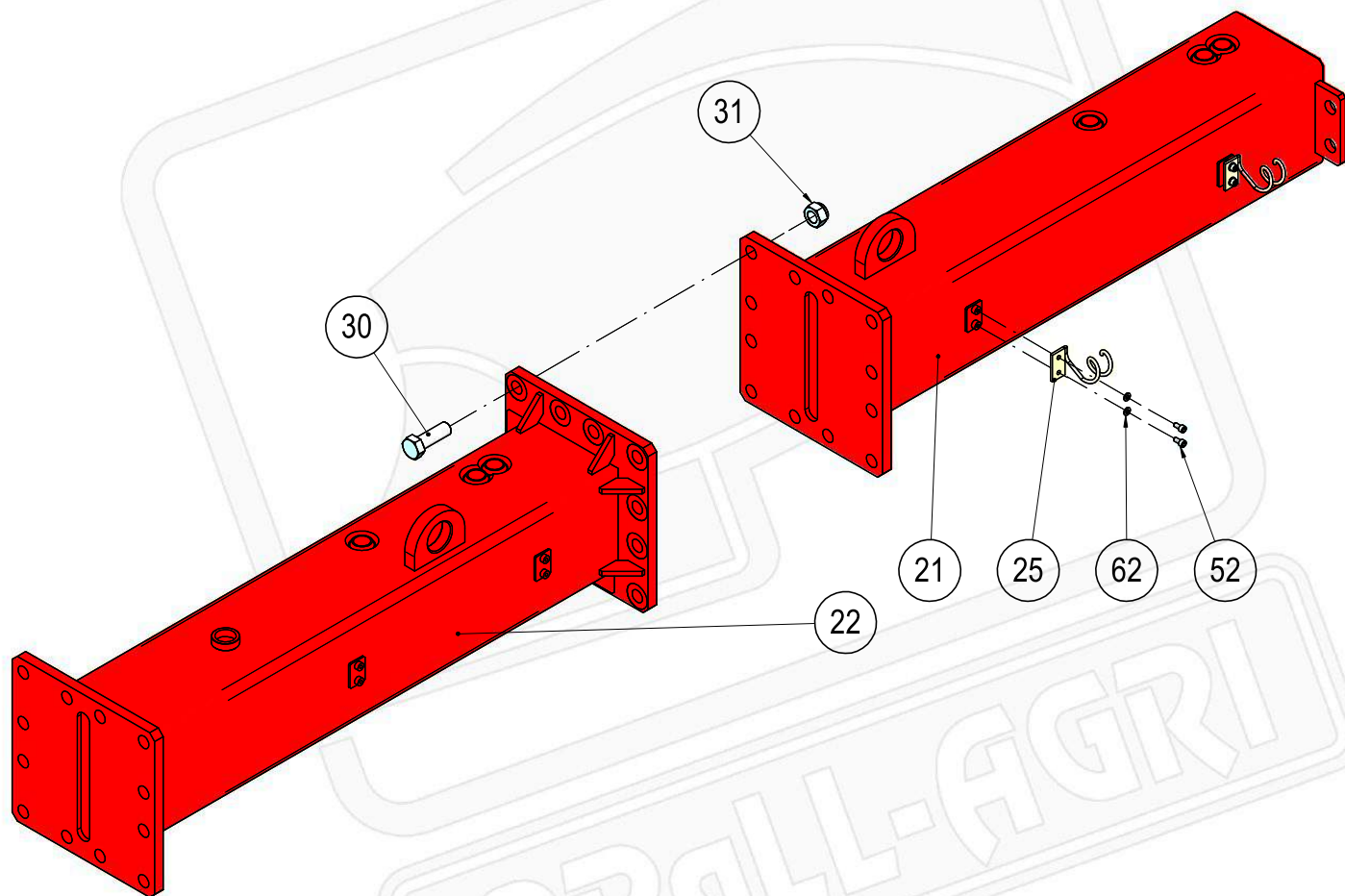


40463-51-005 Rám úplný 5R-180

40463-51-006 Rám úplný 6R-180

<i>Pozice</i>	<i>Obj. číslo / p.n.</i>	<i>Mn./Q.</i>	<i>Název - rozměr</i>	<i>Description (EN)</i>	<i>m (kg)</i>	<i>Poznámka</i>
21	40463-51-021	1	Rám 180 6R	Frame 180 6R	408	
31	40463-51-031	1	Rám E180 5R	Frame E180 5R	350	
46	40461-01-046	2	Ukazatel polohy	Pointer	0,13	
50	40463-51-250	2	Deska E 180	Plate E 180	22,1	
51	40463-51-151	1	Distanční trubka 50/25-180	Spacer tube 50/25-180	2,03	
52	40463-01-152	1	Čep úplný D38-275	Pin D38-275	2,5	
53	40461-01-053	1	Podložka 60/39-10	Washer 60/39-10	0,13	
54	40463-04-039	7	Šroub M 24x2-250	Bolt M 24x2-250	1,01	
56	40461-01-068	1	Kroužek	Ring	0,04	
62	40461-51-062	1	Čep 35/45-100	Pin 35/45-100	1,05	
63	40463-51-252	1	Příčka	Bar	0,7	
70	2661890	4	Šroub M 8x20	Screw M 8x20	0,01	
71	2672152	1	Šroub M 10x20	Screw M 10x20	0,03	
72	2654671	2	Šroub M 12x25	Screw M 12x25	0,05	
73	2685014	4	Matice M 8	Nut M 8	0,01	
74	7611412	7	Matice M 24x2	Nut M 24	0,11	
75	7611486	1	Matice M 30x2	Nut M 30x2	0,21	
76	2732048	1	Podložka D 11	Washer	0,01	
77	2735074	1	Podložka D 10	Washer	0,01	
78	2735082	2	Podložka D 12	Securing washer	0,01	

EUROPA II 180

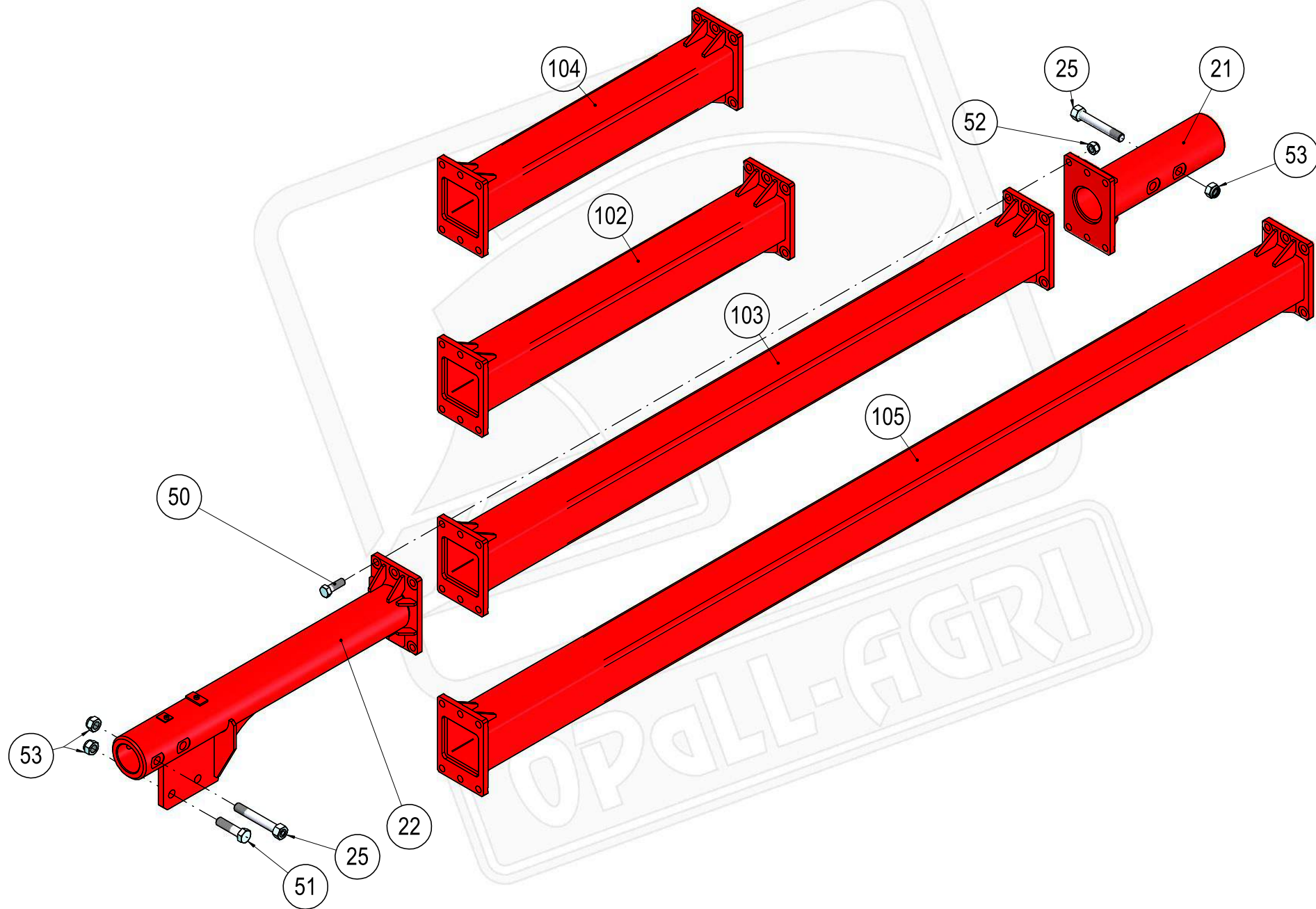


40463-51-001 Rám 180 - rozšíření 6R na 7R

40463-51-002 Rám 180 - rozšíření 7R na 8R

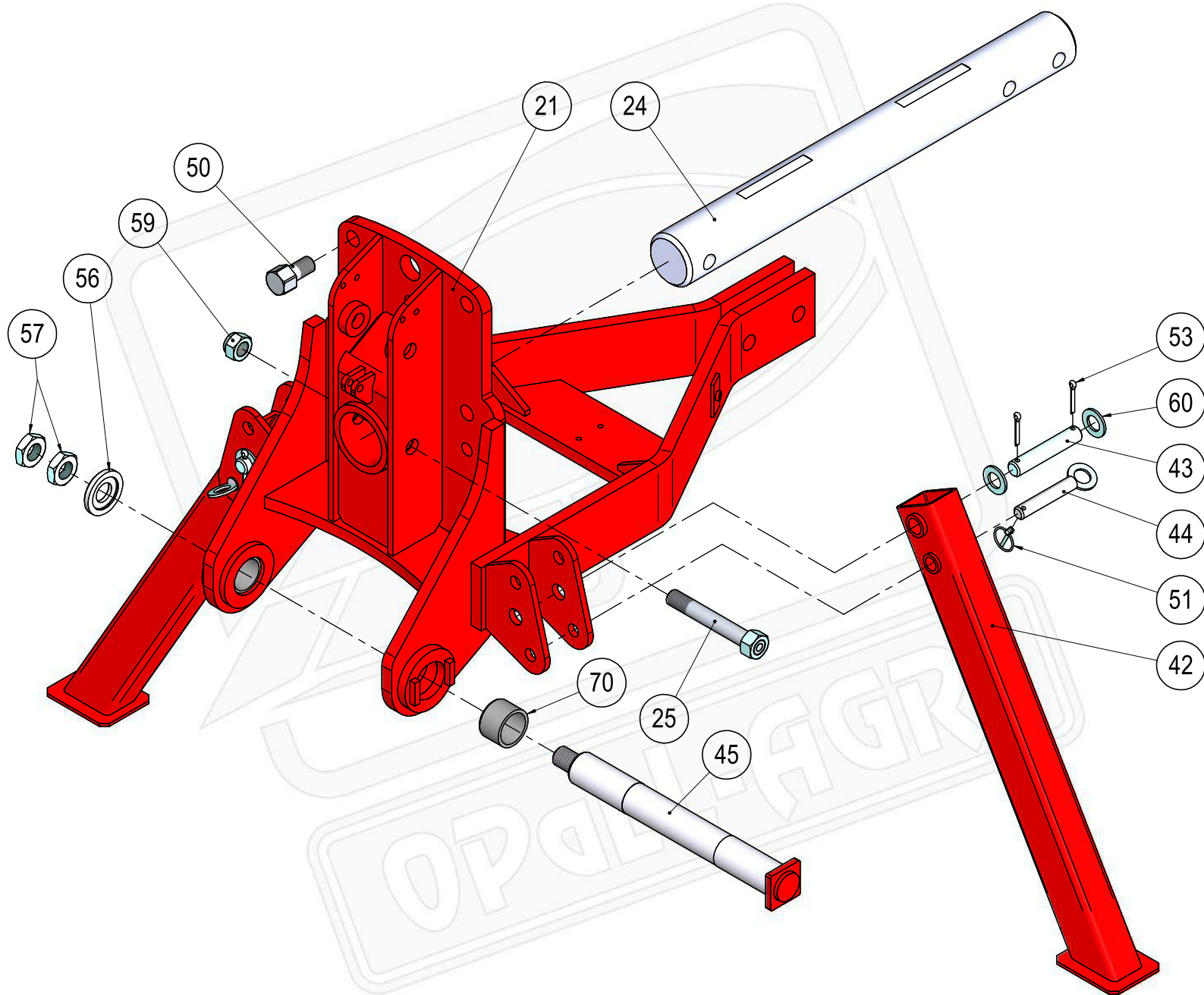
<i>Pozice</i>	<i>Obj. číslo / p.n.</i>	<i>Mn./Q.</i>	<i>Název - rozměr</i>	<i>Description (EN)</i>	<i>m (kg)</i>	<i>Poznámka</i>
21	40463-01-043	1	Rám koncový E 180	Extension E 180	62,4	rozšíření 6R na 7R
22	40463-51-032	1	Rám střední	Extension - middle	76	rozšíření 7R na 8R
25	40400-06-020	2	Držák kabelu	Cable holder	0,7	
30	2608511	12	Šroub M 20x1,5-60	Bolt M 20x1,5-60	0,21	
31	7611402	12	Matice M 20x1,5	Self-locking nut M 20	0,06	
52	2670640	4	Šroub M 6x12	Screw M 6x12	0,01	
62	2735106	4	Podložka D 6	Washer D 6	0,01	

EUROPA II 180



40463-53-012			Osa - základní část			
40463-53-001			Osa - rozšíření o 1,0m			
40463-53-005			Osa - část 1,2m			
40463-53-006			Osa - část 2,2m			
40463-53-007			Osa - část 3,2m			
Pozice	Obj. číslo / p.n.	Mn./Q.	Název - rozměr	Description (EN)	m (kg)	Poznámka
21	40463-03-051	1	Díl zadní průměr 95 mm,rozteč 216 mm	End part	27	Rozteč příruby 216 mm
22	40463-03-152	1	Díl přední rozteč děr 216 nový typ	Front part	93	Rozteč děr 216, nový typ
25	40463-03-026	4	Šroub M 24x2-157	Bolt M 24x2-157	0,7	
50	2608511	6	Šroub M 20x1,5-60	Bolt M 20x1,5-60	0,21	
51	7614770	2	Šroub M 24x2-90	Bolt M 24x2-90	0,41	
52	7611402	6	Matice M 20x1,5	Self-locking nut M 20	0,06	
53	7611412	6	Matice M 24x2	Nut M 24	0,11	
102	40463-03-033	1	Díl střední 1,2m rozteč 216mm	Middle part 1,2m	56	Osa - část 1,2m
103	40463-03-134	1	Díl střední 2,2m TR 140x140 rozteč děr 216	Middle part 2,2m	104	Osa - část 2,2m
104	40463-03-023	1	Díl střední 1m TR140x140 rozteč děr 216	Middle part 1m	48,7	Osa - rozšíření o 1,0m
105	40463-03-136	1	Díl střední 3,2m / 216 výztuž.	Middle part 3,2m	148	Osa - část 3,2m

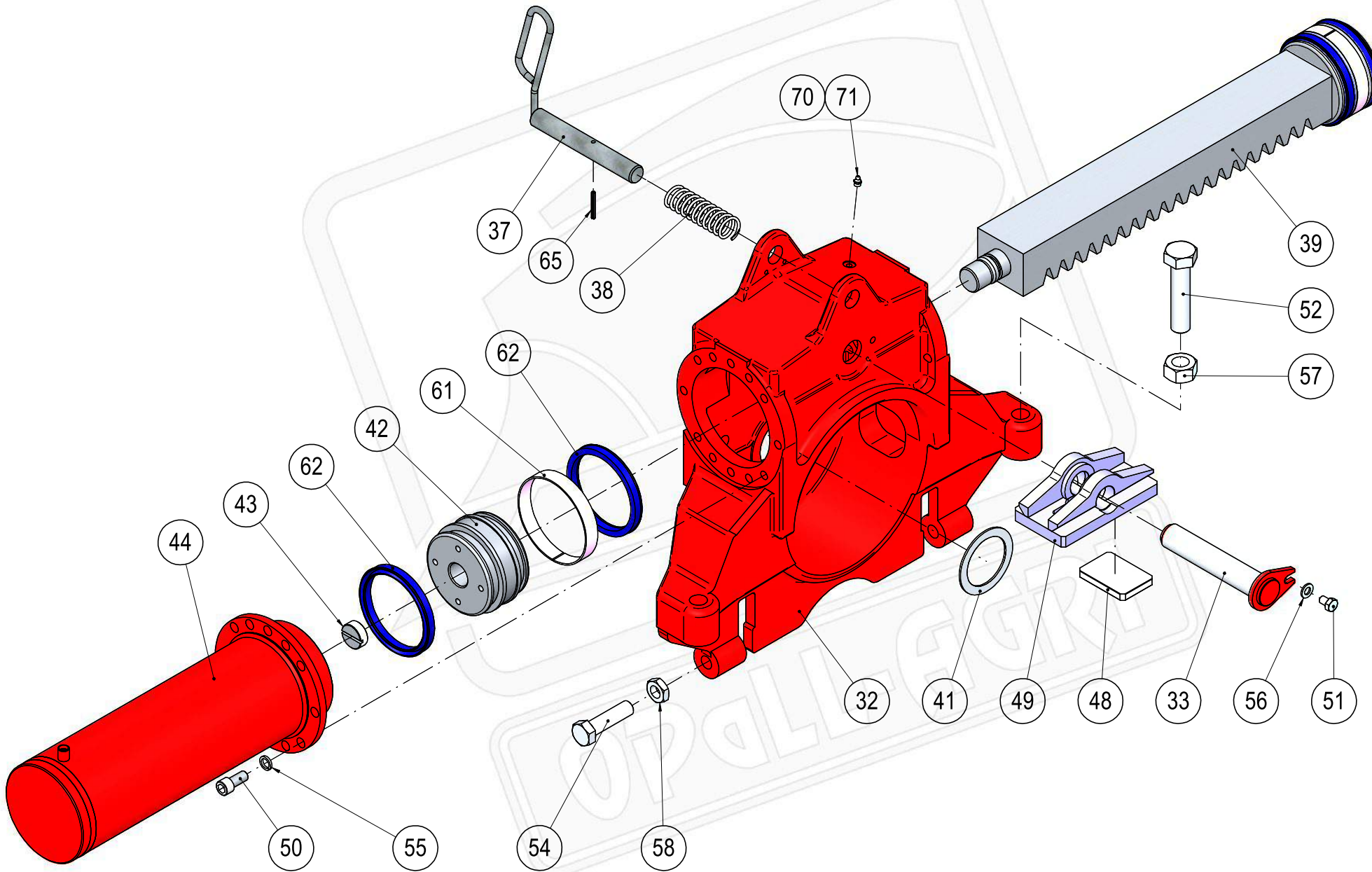
EUROPA II 180



40463-08-003**Podvozek úplný**

Pozice	Obj. číslo / p.n.	Mn./Q.	Název - rozměr	Description (EN)	m (kg)	Poznámka
21	40463-08-251	1	Podvozek-rám	Chassis	100	
24	40461-03-024	1	Tyč osy	Shaft	36	
25	40463-03-026	1	Šroub M 24x2-157	Bolt M 24x2-157	0,7	
42	40461-08-042	2	Noha	Stand	8,9	
43	40461-08-043	2	Čep 24-130	Pin 24-130	0,43	
44	40461-08-044	2	Čep 20-110	Pin 20-110	0,3	
45	40461-08-045	1	Osa úplná	Axis - complete	6,74	
50	40461-08-050	6	Šroub M 24x2-45	Bolt M 24x2-45	0,37	
51	3204850	2	Kolík s kroužkem 4,5x32	Roll pin	0,04	
53	2751535	4	Závlačka 6,3x40	Cotter	0,02	
56	40461-08-056	1	Podložka D31/70-10	Washer D31/70-10	0,13	
57	7604994	2	Matice M 30	Nut M 30	0,13	
59	7611412	1	Matice M 24x2	Nut M 24	0,11	
60	2713386	4	Podložka D 25	Washer D 25	0,03	
70	40463-07-031	2	Pouzdro 60/50-40	Bush 60/50-40	0,27	

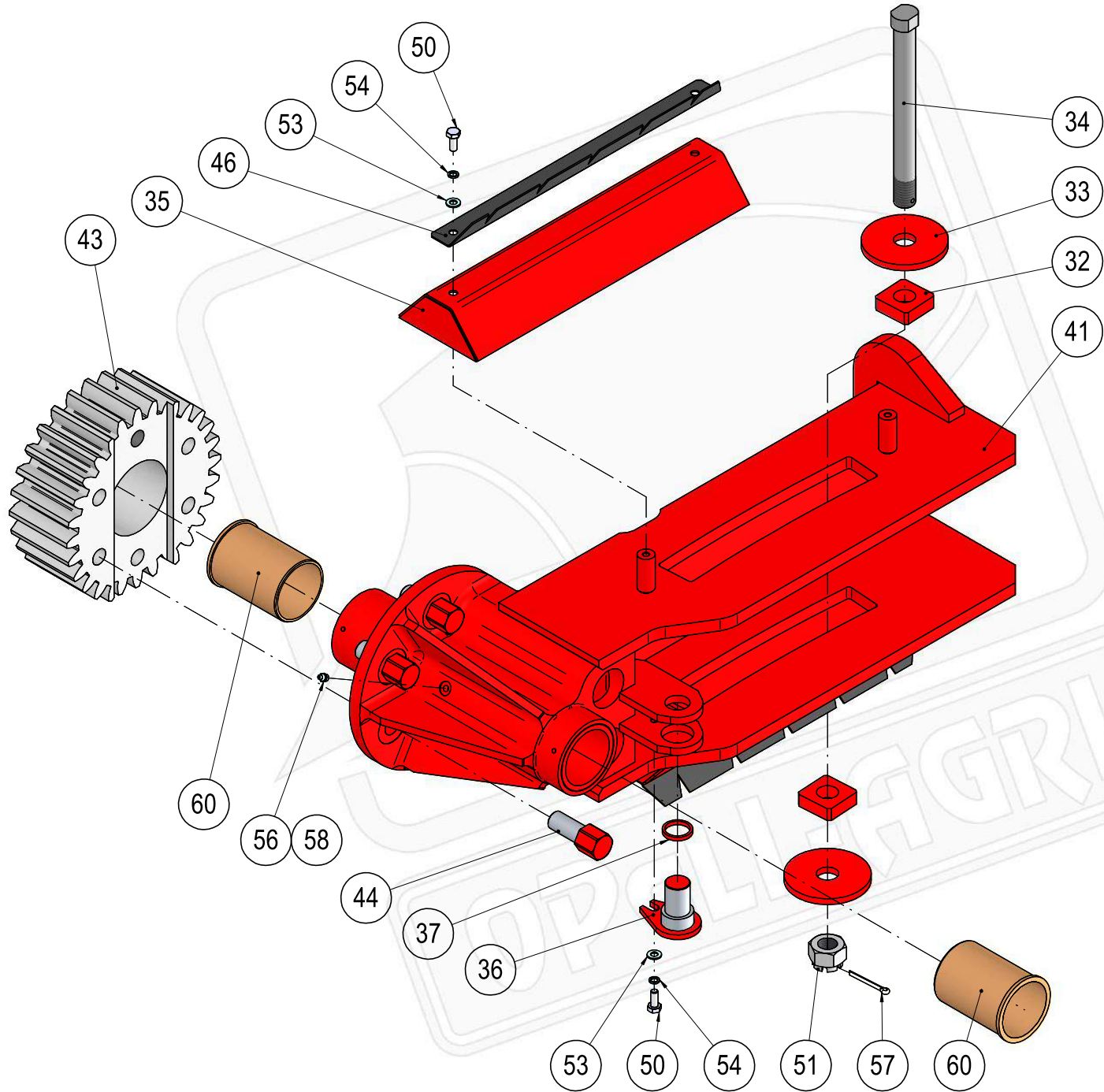
EUROPA II 180



40461-06-002**Hlava otočná - komplet**

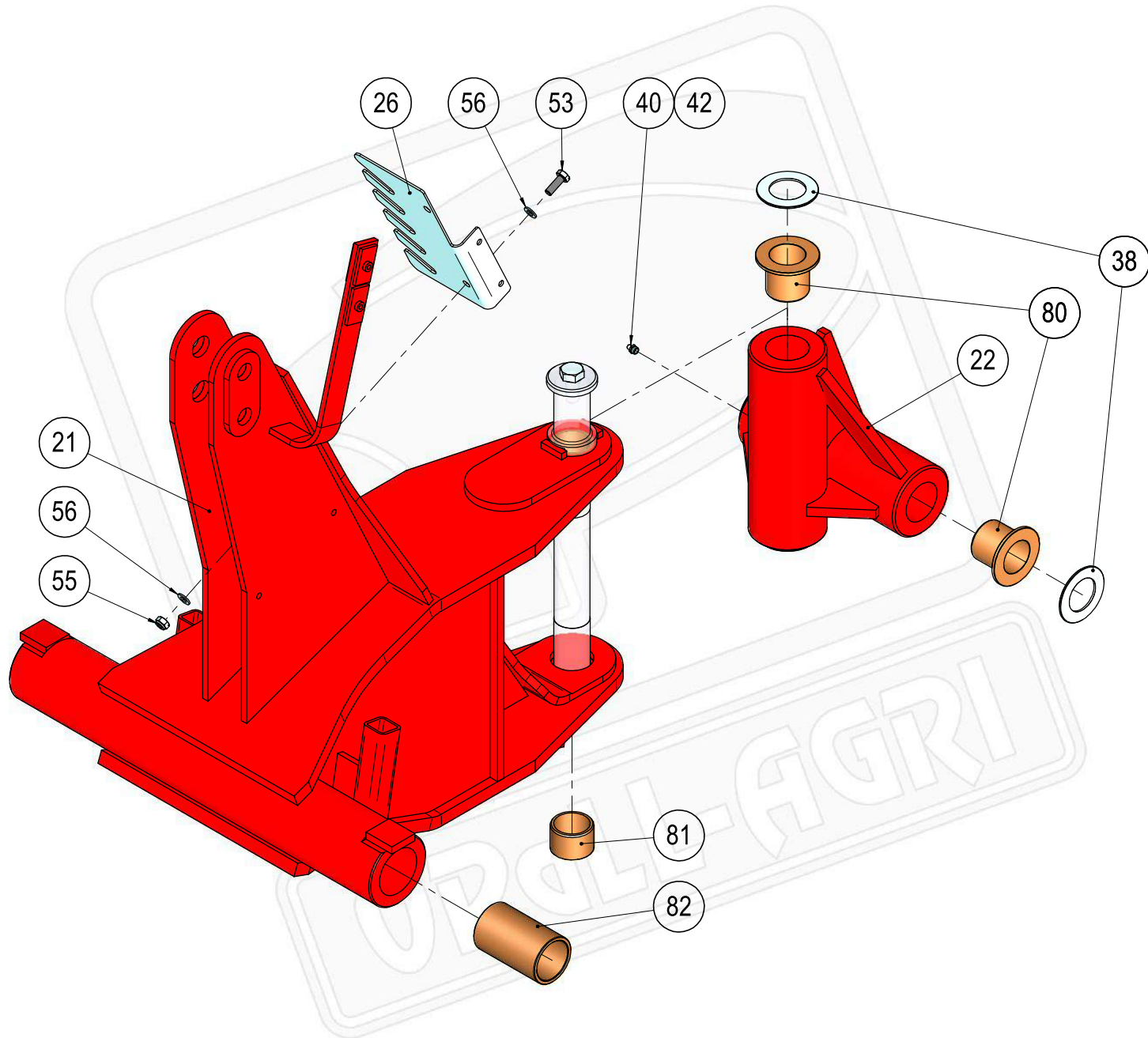
Pozice	Obj. číslo / p.n.	Mn./Q.	Název - rozměr	Description (EN)	m (kg)	Poznámka
32	40461-06-032	1	Skříň	Gearbox	75	
33	40461-06-033	1	Osa uplná D40-209	Pin - axis D40-209	2,39	
37	40461-06-037	1	Čep aretační D30	Pin - lock	1,47	
38	2986778	1	Pružina tlačná	Spring	0,25	
39	40461-06-039	1	Hřeben	Rack	40	
41	40461-06-041	1	Podložka distanční 114/86-3	Washer - spacer	0,1	
42	40461-20-030	2	Píst	Piston	9,34	
43	40461-06-043	2	Zátka	Bung	0,16	
44	40461-20-021.1	2	Válec D150	Barel D150	26,5	
48	40461-06-050	2	Deska kluzná	Sliding plate	0,1	
49	40461-06-049	1	Opěra	Shoe	4,3	
50	2614444	24	Šroub M 16x35	Screw M 16x35	0,09	
51	2661841	1	Šroub M 12x18	Screw M 12x18	0,03	
52	40461-06-052	2	Šroub M 30x2x130	Screw M 30x2x130	0,92	
54	7614763	2	Šroub M 24x2x90	Screw M 24x2x90	0,41	
55	2735108	24	Podložka D 16,3	Washer	0,02	
56	2713402	1	Podložka D 13	Washer D 13	0,01	
57	2667293	2	Matice M 30x2	Nut M 30	0,2	
58	7606502	2	Matice M 24x2	Nut M 24x2	0,02	
61	3155983	2	Pás vodící F506	Conduct	0,04	
62	3158128	4	Těs.pístnicové 601	Piston seals 601	0,07	
63	3050259	2	O-kroužek 37x4,5 NBR 70	O-ring 37x4,5	0,01	
65	2790251	1	Kolík 6x50	Roll pin	0,01	
70	3016524	1	Hlavice mazací M 10x1 kulová přímá	Lubricating nipple M 10x1	0,01	
71	3016030	1	Kryt mazací hlavice přímé	Cover - lubricating nipple	0,01	

EUROPA II 180



40461-02-001		Suport úplný				
Pozice	Obj. číslo / p.n.	Mn./Q.	Název - rozměr	Description (EN)	m (kg)	Poznámka
32	40461-02-032	2	Vodítko	Guide	0,45	
33	40461-02-033	2	Podložka 120/31-10	Washer 120/31-10	0,82	
34	40461-02-034	1	Šroub M 30x300	Bolt M 30x300	1,79	
35	40461-02-035	2	Kapsa - kryt suportu	Housing	2,9	
36	40461-02-036	1	Čep úplný 35/45-76	Pin 35/45-76	0,79	
37	40461-02-037	1	Kroužek 36/42-6	Ring 36/42-6	0,01	
41	40461-02-041	1	Suport	Support	129	
43	40461-06-040	1	Kolo ozubené	Gear	40,8	
44	40461-06-053	6	Šroub M 27x2-60	Bolt M 27x2-60	0,47	
46	40461-02-046	2	Plech ukazatele	Indicator plate	0,98	
50	2672153	5	Šroub M 10x25	Screw M 10x25	0,02	
51	2682631	1	Matice M 30	Nut M 30	0,18	
53	2732048	5	Podložka D 11	Washer	0,01	
54	2735074	5	Podložka D 10	Washer	0,01	
56	3016524	1	Hlavice mazací M 10x1 kulová přímá	Lubricating nipple M 10x1	0,01	
57	2751543	1	Závlačka 6,3x56	Cotter 6,3x56	0,02	
58	3016030	1	Kryt mazací hlavice přímé	Cover - lubricating nipple	0,01	
60	7608081	2	Pouzdro bronz 94/85-130	Bush 94/85-130	1,4	

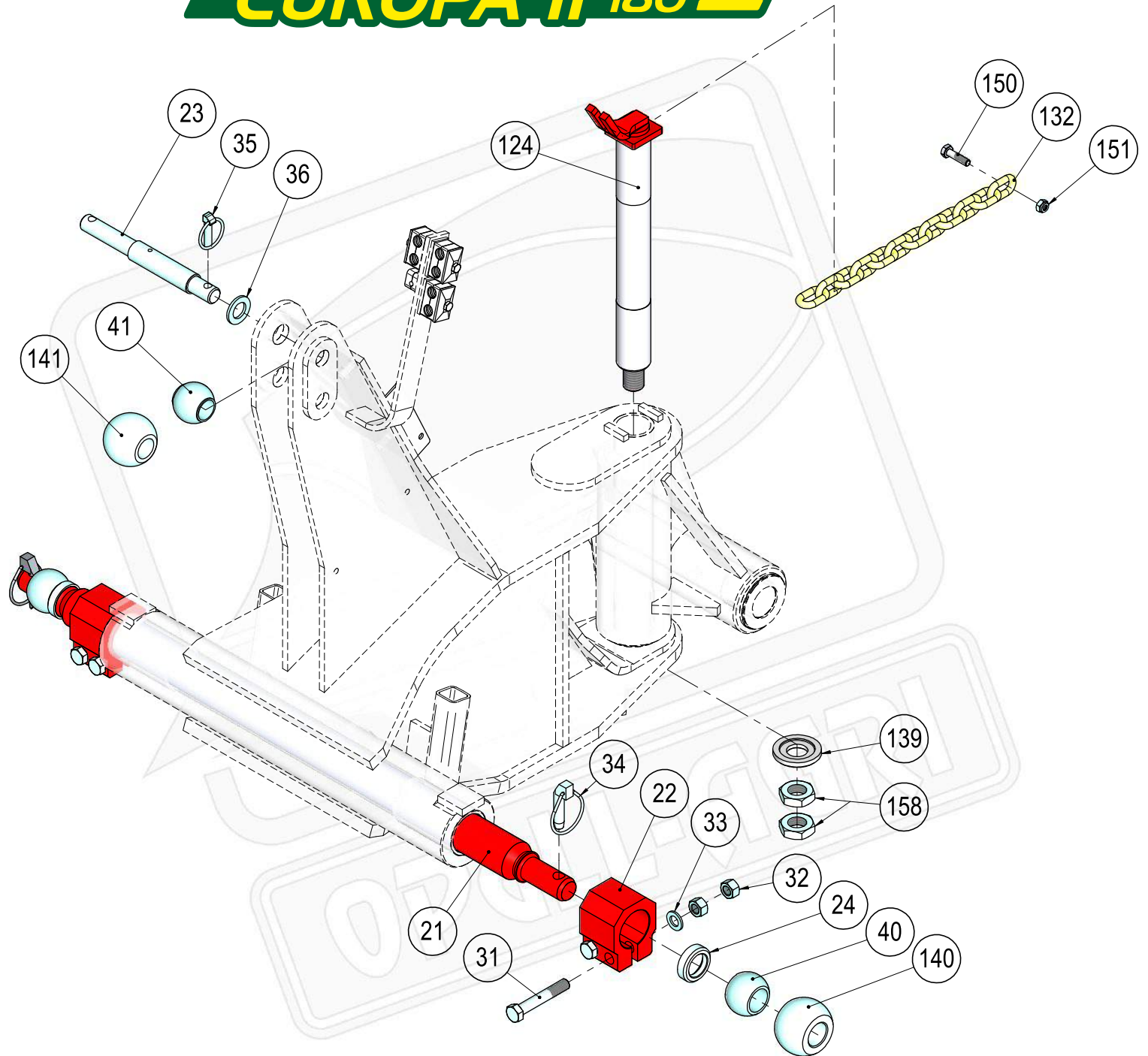
EUROPA II 180



40463-07-004**Závěs úplný**

Pozice	Obj. číslo / p.n.	Mn./Q.	Název - rozměr	Description (EN)	m (kg)	Poznámka
21	40463-07-061	1	Rám závěsu E 180	Headstock E 180	165	
22	40463-07-067	1	Kloub křížový	Cross union	34	
26	40463-07-065	1	Držák koncovek	Support	0,3	
38	40461-07-058	4	Podložka 85/51-3	Washer 85/51-3	0,08	
40	3016524	2	Hlavice mazací M 10x1 kulová přímá	Lubricating nipple M 10x1	0,01	
42	3016030	2	Kryt mazací hlavice přímé	Cover - lubricating nipple	0,01	
53	2662021	2	Šroub M 10x30	Screw M 10x30	0,03	
55	2685204	2	Matice M 10	Self-locking nut M 10	0,02	
56	2713352	4	Podložka D 10,5	Washer D10,5	0,01	
80	7608082	4	Pouzdro bronz 60/50-60	Bronze bushing	0,58	
81	40463-07-031	2	Pouzdro 60/50-40	Bush 60/50-40	0,27	
82	40463-07-041	2	Vložka 72/60-118	Casing 72/60-118	1,12	

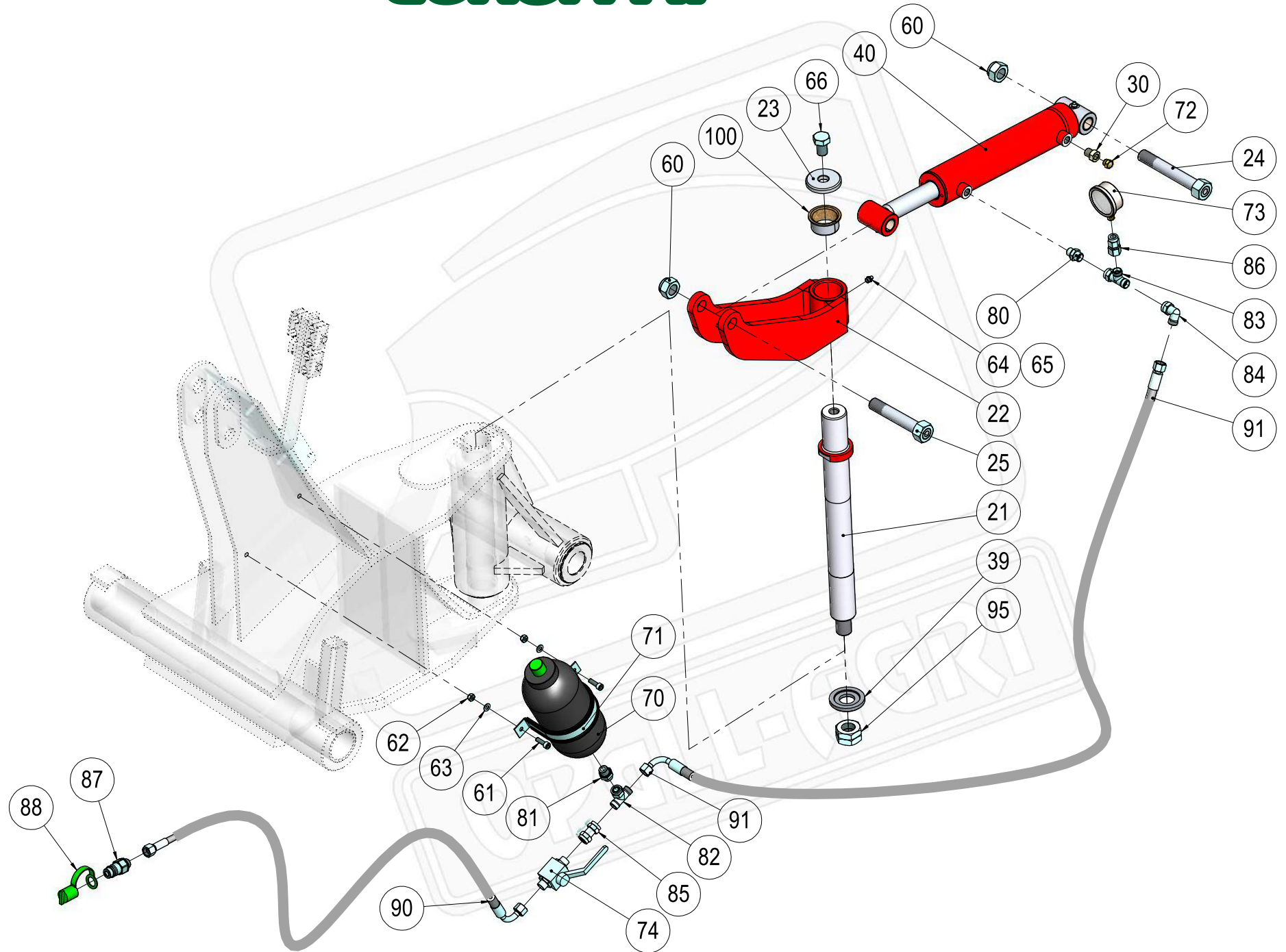
EUROPA II 180



40400-02-001		Závěs. hřídel kompl. D60/36-1010 3.k+3.k				
40400-02-002		Závěs. hřídel kompl. D60/36-1010 4/3.k+4/3.k				
Pozice	Obj. číslo / p.n.	Mn./Q.	Název - rozměr	Description (EN)	m (kg)	Poznámka
21	40463-07-023	1	Závěsný hřídel D60/36-1110/D16	Cross shaft D60/36-1110/D16	21,4	
22	40463-07-050	2	Svorka	Staple	2,3	
23	40411-08-025	1	Kolík 31/25-264	Pin	1,24	
24	40463-07-022	2	Kroužek distanční	Spacer ring	0,1	
31	7604739	4	Šroub M 16x100	Bolt M 16x100	0,19	
32	2667201	8	Matice M 16	Nut M 16	0,03	
33	2713337	4	Podložka D 17	Washer D 17	0,01	
34	2854669	2	Kolík s kroužkem 16 mm III.	Roll pin	0,17	
35	3204856	1	Kolík s kroužkem 10x38 LP10KR	Roll pin	0,05	
36	2713113	1	Podložka D 26	Washer D 26	0,03	
40	8401584	2	Koule kat.3 do ramen traktoru 64x37	Lower ball bush cat. 3/3	0,55	
41	8401587	1	Koule kat.3 do třetího bodu 60x32	Ball bush (top link) cat.3	0,55	
140	8401591	2	Koule kat.4/3 do ramen traktoru D85/37-57,1	Lower ball bush cat. 4/3	0,56	
141	8401592	1	Koule kat.4/3 do třetího bodu D78/32-51	Ball bush (top link) cat. 4/3	0,45	

40463-05-001		Zachycení závěsu				
Pozice	Obj. číslo / p.n.	Mn./Q.	Název - rozměr	Description (EN)	m (kg)	Poznámka
124	40463-07-125	1	Osa úplná	Pin - axis	6,9	
132	40463-07-032	1	Řetěz	Chain	0,9	
139	40461-08-056	1	Podložka D31/70-10	Washer D31/70-10	0,13	
150	2605525	1	Šroub M 10x40	Bolt M 10x40	0,03	
151	2685204	1	Matice M 10	Self-locking nut M 10	0,02	
158	7604994	2	Matice M 30	Nut M 30	0,13	

EUROPA II 180

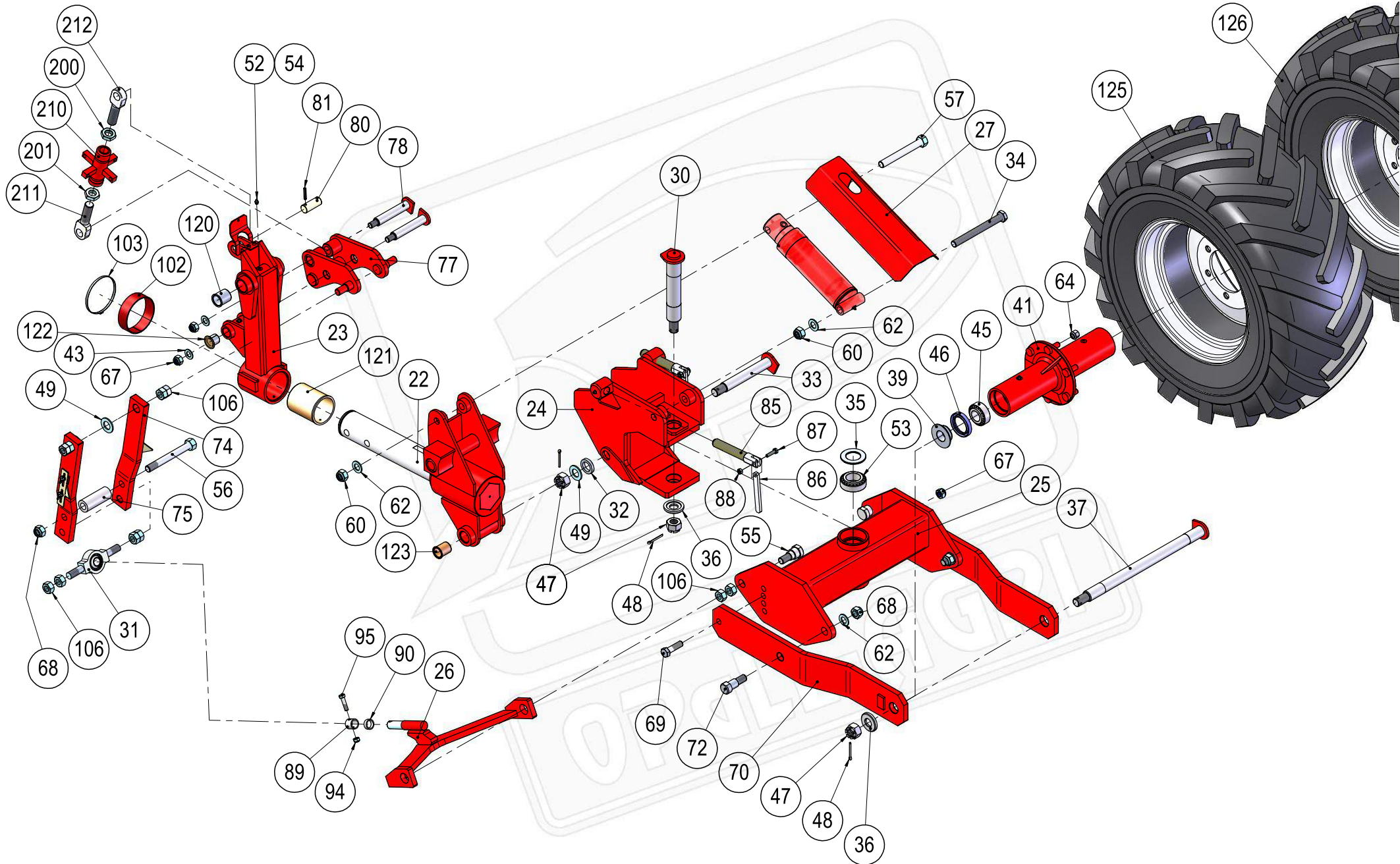


40463-05-002

Zachycení závěsu s kontrolou trakce

Pozice	Obj. číslo / p.n.	Mn./Q.	Název - rozměr	Description (EN)	m (kg)	Poznámka
21	40463-07-124	1	Osa	Axis	7,9	
22	40463-07-028	1	Páka	Lever	9,6	
23	40463-08-055	1	Podložka D21/70	Washer	0,27	
24	40463-03-026	1	Šroub M 24x2-157	Bolt M 24x2-157	0,7	
25	40463-07-026	1	Šroub M 24x2-129	Bolt M 24x2-129	0,7	
30	40400-11-021	1	Redukce M16x1,5-1/4"	Reduction M16x1,5-1/4"	0,03	
39	40461-08-056	1	Podložka D31/70-10	Washer D31/70-10	0,13	
40	40463-81-001	1	Válec hydraulický 63/36-241	Hydraulic cylinder 63/36-241	10,3	
60	7611412	2	Matice M 24x2	Nut M 24	0,11	
61	2664902	2	Šroub M 8x25	Screw M 8x25	0,02	
62	2685014	2	Matice M 8	Nut M 8	0,01	
63	2713345	2	Podložka D 8,4	Washer	0,01	
64	3016524	1	Hlavice mazací M 10x1 kulová přímá	Lubricating nipple M 10x1	0,01	
65	3016030	3	Kryt mazací hlavice přímé	Cover - lubricating nipple	0,01	
66	2607034	1	Šroub M 20x50	Screw M 20x50	0,18	
70	3151015	1	Akumulátor membránový H1400R - 1,4l	Hydraulic accumulator H1400R	0	
71	3151016	1	Objímka akumulátoru CRE 115	Clamp for Accumulator CRE 115	0	
72	2945310	1	Tlumič hluku SFE14	Silencer	0,02	
73	2945340	1	Manometr CMM 63, 1/4, 0-250	Manometer CMM 63, 1/4, 0-250	0,02	
74	7627678	1	Kulový uzávěr PN500 M18x1,5	Ball valve PN500	0,48	
80	7621353	1	Hrdlo přímé M16x1,5-M18x1,5 / PHEM2 12LN	Neck M16x1,5-M18x1,5	0,04	
81	7621340	1	Hrdlo přímé M18x1,5-M18x1,5	Neck M18x1,5-M18x1,5	0,04	
82	2677632	1	T-spojka stavitelná TSSO2 12L	Compression equal Tee	0,1	
83	2677634	1	T-spojka stavitelná TSSB02 12L	Compression equal Tee	0,09	
84	2677636	1	L-spojka s převlečnou maticí M18x1,5/D12	Elbow M18x1,5/D12	0,08	
85	7621372	1	Přímá mezipojka M18x1,5	Straight coupling M 18x1,5	0,08	
86	2945345	1	Šroubení na manometr VODKO12RL	Fittings for manometer	0,08	
87	3209248	1	Zástrčka ISO 12,5/18	Connector	0,14	
88	7623318	1	Prachovka zástrčky zelená	Dust cap - green	0,02	
90	3082302	1	Hadice 2SC 10x2300 DKOL/DKOL90°	Hose 2SC	1,02	
91	3081602	1	Hadice 2SC 10x1600 DKOL/DKOL 90°	Hose 2SC	0,65	
95	7604994	2	Matice M 30	Nut M 30	0,13	
100	7616119	2	Pouzdro KU 50/55/65x30 s límcem	Bushing KU 50/55/65x30	0,17	

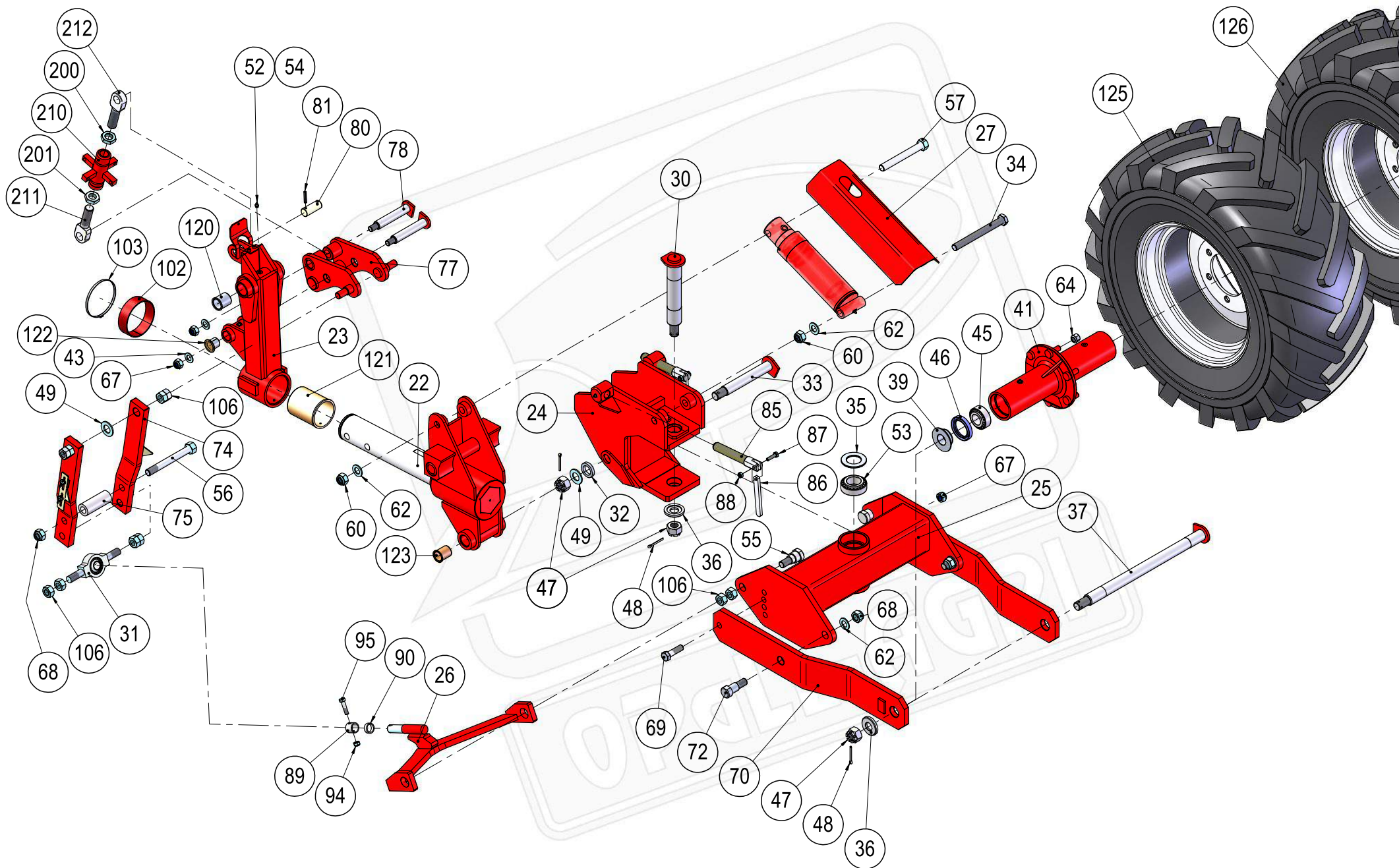
EUROPA II 180



40463-09-007**Kolo hloubkové E180**

Pozice	Obj. číslo / p.n.	Mn./Q.	Název - rozměr	Description (EN)	m (kg)	Poznámka
22	40463-09-022	1	Konzola úplná	Supporting axle	82	
23	40463-09-023	1	Ložisko úplné E180, průměr 95	Swivel bearing	30	
24	40463-09-124	1	Úchyt E 180	Bracket E 180	44	
25	40463-09-125	1	Vidlice	Wheel fork	59,4	
26	40463-09-126	1	Oje	Shaft	10,64	
27	40463-09-027	1	Kryt válce	Hood	3,4	
30	40463-09-030	1	Čep úplný 50-326	Pin 50-326	4,55	
31	40461-09-131	1	Kloub D28/M24x2	Joint	1,85	
32	40461-09-032	1	Podložka 55/36-10	Washer 55/36-10	0,1	
33	40463-09-133	1	Čep úplný D35-278	Pin D35-278 - complete	2,16	
34	40463-09-134	1	Šroub M 24x232	Bolt M 24x232	0,97	
35	40461-09-035	2	Distanční podložka 90/51-5	Pad 90/51-5	0,7	
36	40461-08-056	2	Podložka D31/70-10	Washer D31/70-10	0,13	
37	40463-09-037	1	Čep úplný 40-627	Pin 40-627	5,86	
39	40461-09-039	2	Pouzdro	Housing	0,44	
41	40461-09-051	1	Náboj kola	Wheel hub	20	
43	2713378	2	Podložka D 21	Washer D 21	0,03	
45	3405034	2	Ložisko kuželíkové 33208	Tapered roller bearing	0,73	
46	3020922	2	Gufero G60-90-13	Gufero G60-90-13	0,07	
47	2682649	3	Matice M 30x2	Nut M 30x2	0,23	
48	2751543	3	Závlačka 6,3x56	Cotter 6,3x56	0,02	
49	2713675	3	Podložka D 31	Washer D 31	0,05	
52	3016030	9	Kryt mazací hlavice přímé	Cover - lubricating nipple	0,01	
53	3421345	2	Ložisko kuželíkové 33210	Tapered roller bearing	0,85	
54	3016524	9	Hlavice mazací M 10x1 kulová přímá	Lubricating nipple M 10x1	0,01	
55	40463-09-155	2	Šroub M 24x2-75	Bolt M 24x2-75	0,57	
56	40414-11-027	1	Šroub M 24x2-201	Bolt M 24x2-201	0,84	
57	40463-09-057	1	Šroub M 24x192	Bolt M 24x192	0,8	
60	2685238	2	Matice M 24	Self-locking nut M 24	0,1	
62	2713386	4	Podložka D 25	Washer D 25	0,03	
64	3201142	6	Matice kol M 18x1,5	Nut M 18x1,5 DIN 74361	0,06	
67	7611402	4	Matice M 20x1,5	Self-locking nut M 20	0,06	
68	7611412	3	Matice M 24x2	Nut M 24	0,11	
69	7611502	2	Šroub M 20x1,5-70	Bolt M 20x1,5-70	0,23	
70	40463-09-170	2	Vahadlo	Rocker arm	17,5	
72	40461-09-072	2	Šroub M 24/D 30	Bolt M 24/D 30	0,52	

EUROPA II 180



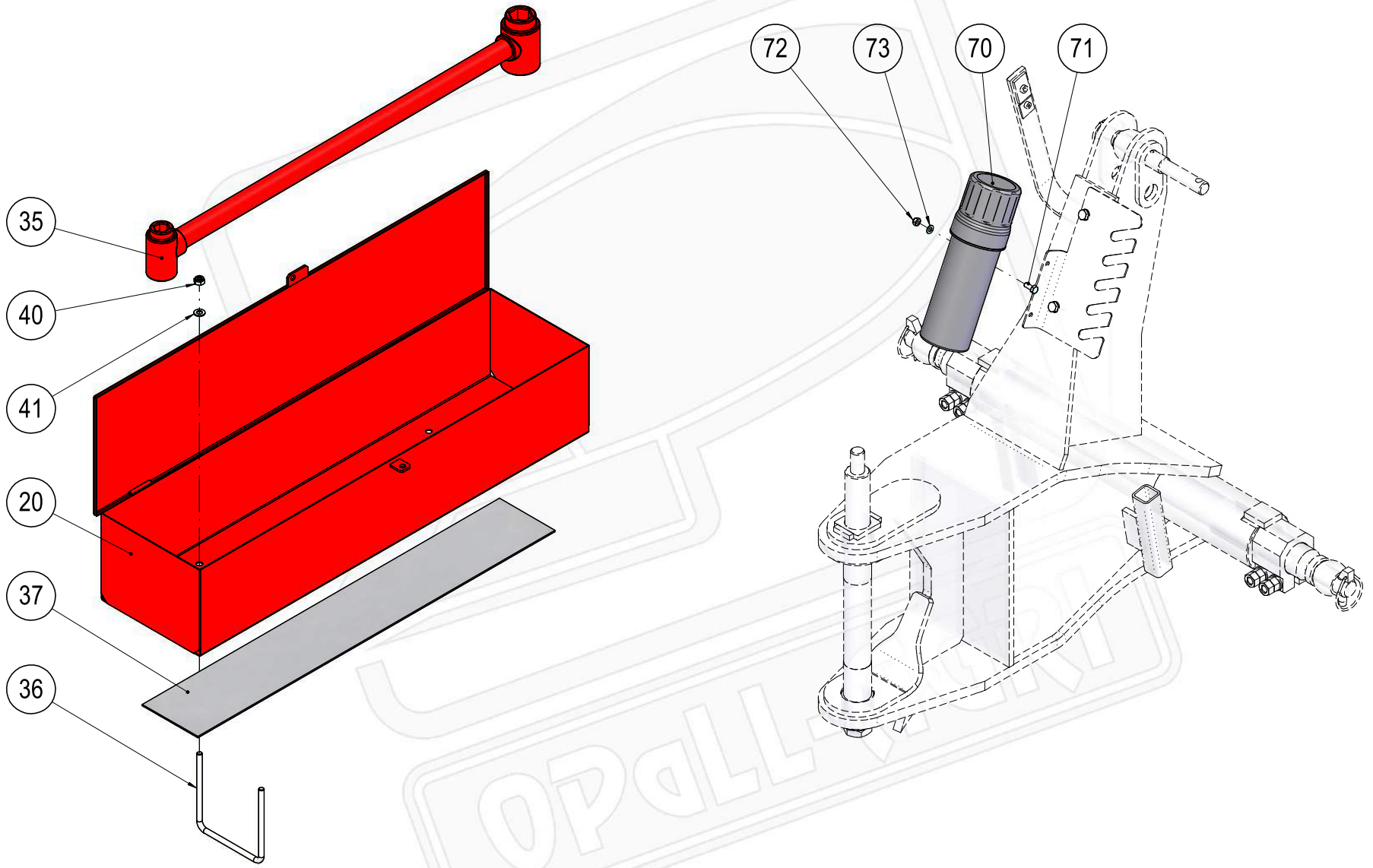
40463-09-007 Kolo hloubkové E180

Pozice	Obj. číslo / p.n.	Mn./Q.	Název - rozměr	Description (EN)	m (kg)	Poznámka
74	40463-09-174	2	Tyč kloubu	Rod joint	6	
75	40461-09-075	1	Distanční trubka 45/25-116	Spacer tube 45/25-116	1,23	
77	40463-09-077	1	Kulisa	Lever	9,7	
78	40463-09-078	2	Čep úplný 30-195	Pin 30-195	1,1	
80	40411-08-026	1	Čep 30x73x55	Pin 30x73x55	0,38	
81	2790434	2	Kolík 8x45	Roll pin	0,01	
85	40461-09-085,01	2	Šroub dorazový	Bolt restrictive	1,05	
86	40461-09-029,04	2	Páka	Lever	0,24	
87	2605525	2	Šroub M 10x40	Bolt M 10x40	0,03	
88	2685204	2	Matice M 10	Self-locking nut M 10	0,02	
89	40463-09-089	1	Doraz 35/28,5-30	Stopper 35/28,5-30	0,07	
90	40463-09-090	1	Distanční trubka 35/28,5-12	Spacer tube 35/28,5-12	0,03	
94	2685212	1	Matice M 12	Self-locking nut M 12	0,02	
95	2605566	1	Šroub M 12x50	Bolt M 12x50	0,06	
102	40463-09-102	2	Kryt pryžový	Cover - rubber	0,09	
103	3209180	2	Spona 120-140	Hose clamp 120-140	0,04	
106	7608906	12	Matice M 24x2	Nut M 24	0,01	
120	40463-09-023,25	2	Pouzdro 38/45-50	Bushing 38/45-50	0,18	
121	7608083	1	Pouzdro bronz 105/95-128	Bronze bushing	1,73	
122	7616122	2	Pouzdro KU 30/34/48x35 s límcem	Bushing KU 30/34/48x35	0,07	
123	40461-09-022,15	2	Pouzdro 35/40-50	Bushing 35/40-50	0,12	
125	7623111	1	Pneu kompletní 400/70-20 TR-01	Complete tyre 400/70-20 TR-01	98	
126	7605080	1	Pneu kompletní 18-19,5 160B 16PR MP567	Complete tyre 18-19,5 160B	110	Flotation tyre

40463-09-009 Šroub seřizovací

Pozice	Obj. číslo / p.n.	Mn./Q.	Název - rozměr	Description (EN)	m (kg)	Poznámka
200	2667483.1	1	Matice M 30x2	Nut M 30	0,21	
201	40411-07-037	1	Matice M30x2 Levá níзка	Nut M30 Left low	0,13	
210	40461-09-079,90	1	Matice-svarek	Threaded sleeve	1,9	
211	40461-09-079,09	1	Šroub M 30x2 L	Bolt M 30x2 L	0,9	
212	40461-09-079,07	1	Šroub M 30x2-90	Bolt M 30x2-90	0,9	

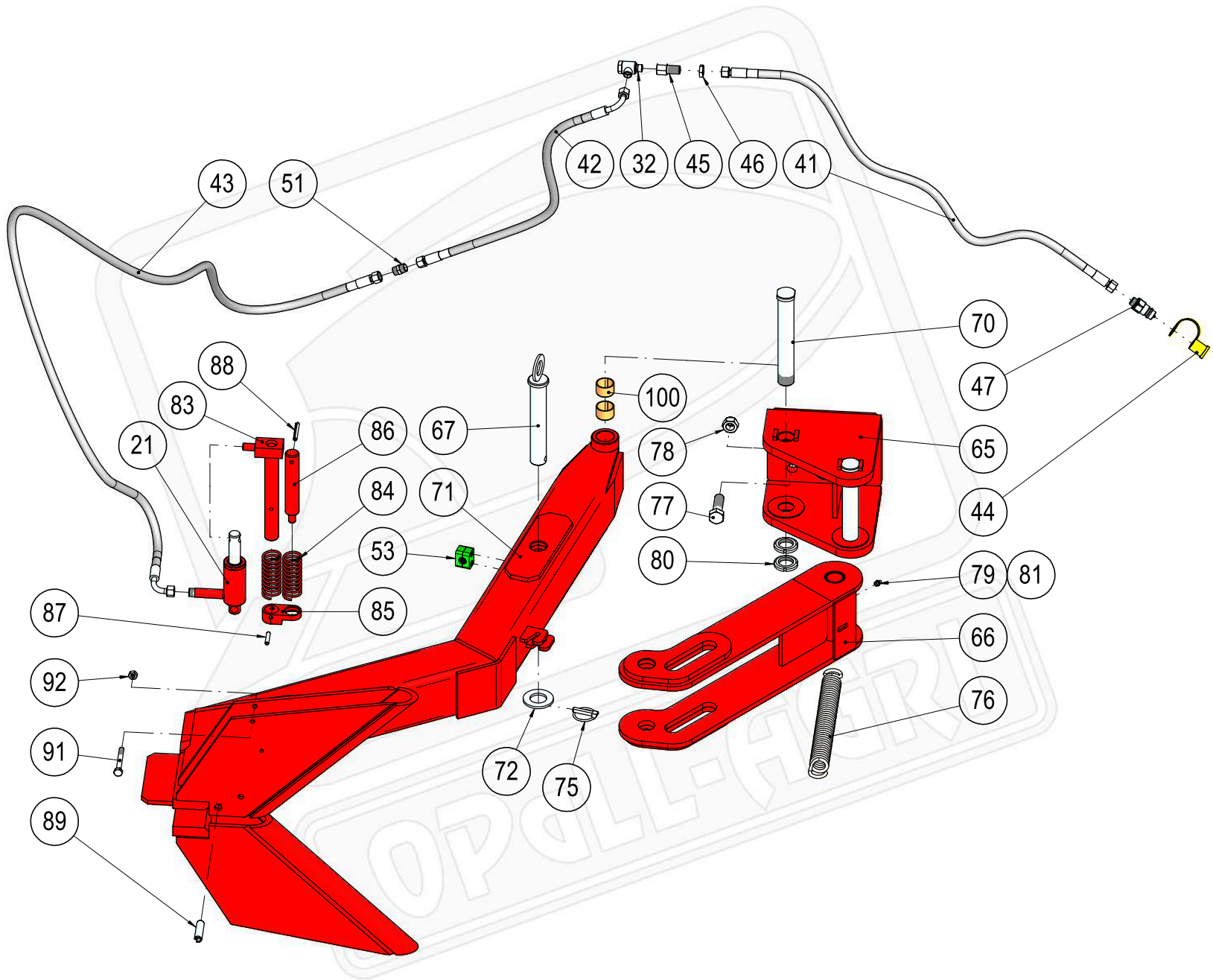
EUROPA II 180



40463-25-001**Bedna kompletní - Europa**

Pozice	Obj. číslo / p.n.	Mn./Q.	Název - rozměr	Description (EN)	m (kg)	Poznámka
20	40463-25-030	1	Bedna samostatná	Box	15,5	
35	40461-03-035	1	Klíč sdružený	Combined wrench	5,3	
36	40463-25-036	2	Třmen bedny	U-bolt	0,29	
37	40463-25-037	1	Pás pryžový	Rubber belt	0,56	
40	2685204	4	Matice M 10	Self-locking nut M 10	0,02	
41	2713352	4	Podložka D 10,5	Washer D10,5	0,01	
70	7670030	1	Tubus plastový šroubovací D102-320	Manual holder tube	0,25	
71	2661890	2	Šroub M 8x20	Screw M 8x20	0,01	
72	2685014	2	Matice M 8	Nut M 8	0,01	
73	2713345	2	Podložka D 8,4	Washer	0,01	

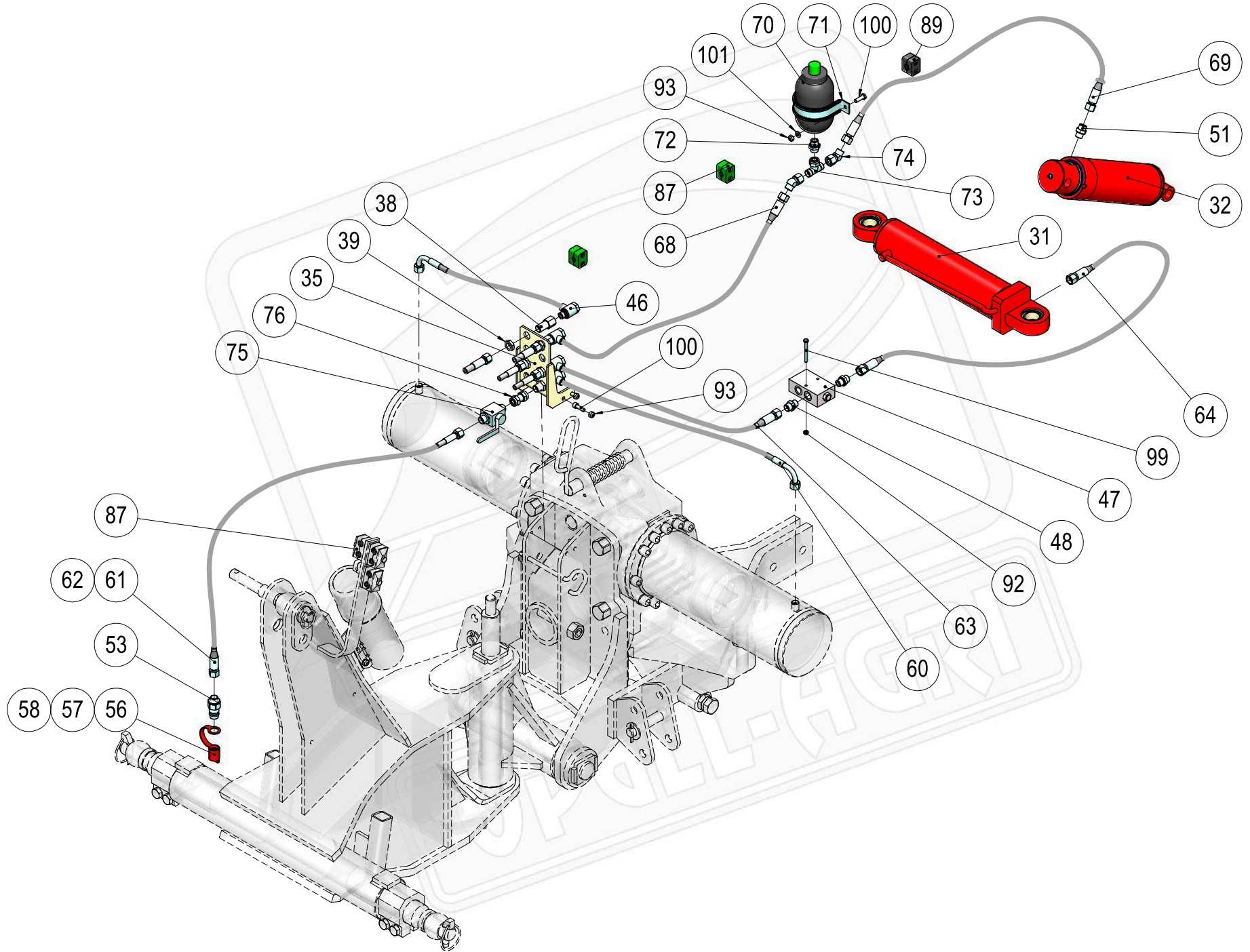
EUROPA II 180



40461-14-002**Rameno pěchu Europa**

Pozice	Obj. číslo / p.n.	Mn./Q.	Název - rozměr	Description (EN)	m (kg)	Poznámka
21	40411-19-003	1	Válec hydraulický 0/25x54	Hydraulic cylinder 0/25x54	1,65	
32	2677628	1	Šroubení nastavitelné úhlové	Fittings adjustable angular	0,17	
41	3102401	1	Hadice 1SN 6x2400 DKOL/DKOL	Hose 1SN	0,6	
42	3101402	1	Hadice 1SN 6x1400 DKOL/DKOL90°	Hose 1SN	0,4	
43	3104002	1	Hadice 1SN 6x4000 DKOL/DKOL90°	Hose 1SN	0,9	
44	7623315	1	Prachovka zástrčky žlutá	Dust cap - yellow	0,02	
45	40461-10-045	1	Přípojka M16 / M18	Connection M 16 / M18	0,08	
46	3201306	1	Matice M 18x1,5 nízká	Nut M 18x1,5	0,01	
47	3209248	1	Zástrčka ISO 12,5/18	Connector	0,14	
51	7621369	1	Spojka přímá PS2 12L	Hydraulic fitting	0,03	
53	7625466	4	Spona 212 PP základní	Clamp 2x12	0,04	
65	40461-14-065	1	Konzola	Support	24,5	
66	40461-14-062	1	Vidlice	Tie rod	20,6	
67	40461-14-067	1	Čep úplný D35-214	Pin D35-214	1,72	
70	40461-14-070	2	Čep D35-238	Pin D35-238	1,78	
71	40461-14-071	1	Rameno záchytné	Arm	105,4	
72	2713394	1	Podložka D 37	Washer D 37	0,07	
75	3204856	1	Kolík s kroužkem 10x38 LP10KR	Roll pin	0,05	
76	2988930	1	Pružina tažná	Spring	2	
77	2608511	6	Šroub M 20x1,5-60	Bolt M 20x1,5-60	0,21	
78	7611402	6	Matice M 20x1,5	Self-locking nut M 20	0,06	
79	3016524	2	Hlavice mazací M 10x1 kulová přímá	Lubricating nipple M 10x1	0,01	
80	3473030	4	Matice KM 7	Nut KM 7 Zn	0,07	
81	3016030	2	Kryt mazací hlavice přímé	Cover - lubricating nipple	0,01	
83	40461-14-083	1	Čep zachycovací D30-225	Pin	1,52	
84	2988938	2	Pružina tlačná	Spring	0,15	
85	40461-14-064	1	Opěrná deska	Support plate	0,23	
86	40461-14-063	1	Čep vodící D30-185	Pin	0,71	
87	2790426	1	Kolík 8x40	Roll pin	0,02	
88	2790327	1	Kolík 8x60	Roll pin	0,02	
89	2790210	1	Kolík 16x63	Roll pin	0,05	
91	2671519	1	Šroub M 10x100	Bolt M 10x100	0,07	
92	2685204	1	Matice M 10	Self-locking nut M 10	0,02	
100	7616163	4	Pouzdro KU 3525	Bushing KU 3525	0,05	

EUROPA II 180



40461-10-017

Obvod hydraulický 5R

40461-10-018

Obvod hydraulický 6R

Pozice	Obj. číslo / p.n.	Mn./Q.	Název - rozměr	Description (EN)	m (kg)	Poznámka
31	40461-23-001	1	Válec hydraulický 80/45-300	Hydraulic cylinder 80/45-300	12	
32	40463-21-001	1	Válec hydraulický 0/80-170	Hydraulic cylinder 0/80-170	21	
35	40461-10-036	1	Nosič	Holder	1,01	
38	40461-10-045	5	Přípojka M16 / M18	Connection M 16 / M18	0,08	
39	3201306	5	Matice M 18x1,5 nízká	Nut M 18x1,5	0,01	
46	2677628	5	Šroubení nastavitelné úhlové	Fittings adjustable angular	0,17	
47	7627675	1	Zámek hydraulický VSO-DE oboustranný	Hydraulic lock	0,77	
48	7627667	4	Hrdlo G 3/8"-M 18x1,5	Neck G 3/8"-M 18x1,5	0,04	
51	7621353	3	Hrdlo přímé M16x1,5-M18x1,5	Neck M16x1,5-M18x1,5	0,04	
53	3209248	5	Zástrčka ISO 12,5/18	Connector	0,14	
56	7623317	2	Prachovka zástrčky černá	Dust cap - black	0,02	
57	7623316	2	Prachovka zástrčky červená	Dust cap - red	0,02	
58	7623315	1	Prachovka zástrčky žlutá	Dust cap - yellow	0,02	
60	3090702	2	Hadice 1SN 8x700 DKOL/DKOL90°	Hose 1SN	0,43	
61	3092401	2	Hadice 1SN 8x2400 DKOL/DKOL	Hose 1SN	0,6	
62	3102401	3	Hadice 1SN 6x2400 DKOL/DKOL	Hose 1SN	0,6	
63	3101101	2	Hadice 1SN 6x1100 DKOL/DKOL	Hose 1SN	0,48	
64	3101301	2	Hadice 1SN 6x1300 DKOL/DKOL	Hose 1SN	0,4	
68	3106251	1	Hadice 1SN 6x6250 DKOL/DKOL	Hose 1SN	2,15	Obvod hydraulický 5R
	3105251	1	Hadice 1SN 6x5250 DKOL/DKOL	Hose 1SN	2,1	Obvod hydraulický 6R
69	3091001	1	Hadice 1SN 8x1000 DKOL/DKOL	Hose 1SN	0,48	
70	3151011	1	Akumulátor membránový H500R - 0,45l	Hydraulic accumulator	0	
71	3151013	1	Objímka akumulátoru CRE 92	Clamp for Accumulator CRE 92	0	
72	7621340	1	Hrdlo přímé M18x1,5-M18x1,5	Neck M18x1,5-M18x1,5	0,04	
73	2677632	1	T-spojka stavitelná TSSO2 12L (M18x1,5)	Compression equal Tee	0,1	
74	2677660	2	Úhlová spojka 45° s převlečnou maticí	Elbow M18x1,5/D12	0,08	
75	7627678	1	Kulový uzávěr PN500	Ball valve PN500	0,48	
76	7621372	1	Přímá mezipojka M 18x1,5	Straight coupling M 18x1,5	0,08	
87	7625460	10	Spona 212/12 PP základní	Clamp 2x12	0,08	
89	7625475	1	Spona 215/15 PP základní	Clamp 2x12	0,08	
92	2685013	2	Matice M 6	Self-locking nut M 6	0,01	
93	2685014	6	Matice M 8	Nut M 8	0,01	
99	2673823	2	Šroub M 6x60	Bolt M 6x60	0,02	
100	2664902	6	Šroub M 8x25	Screw M 8x25	0,02	
101	2713345	2	Podložka D 8,4	Washer	0,01	

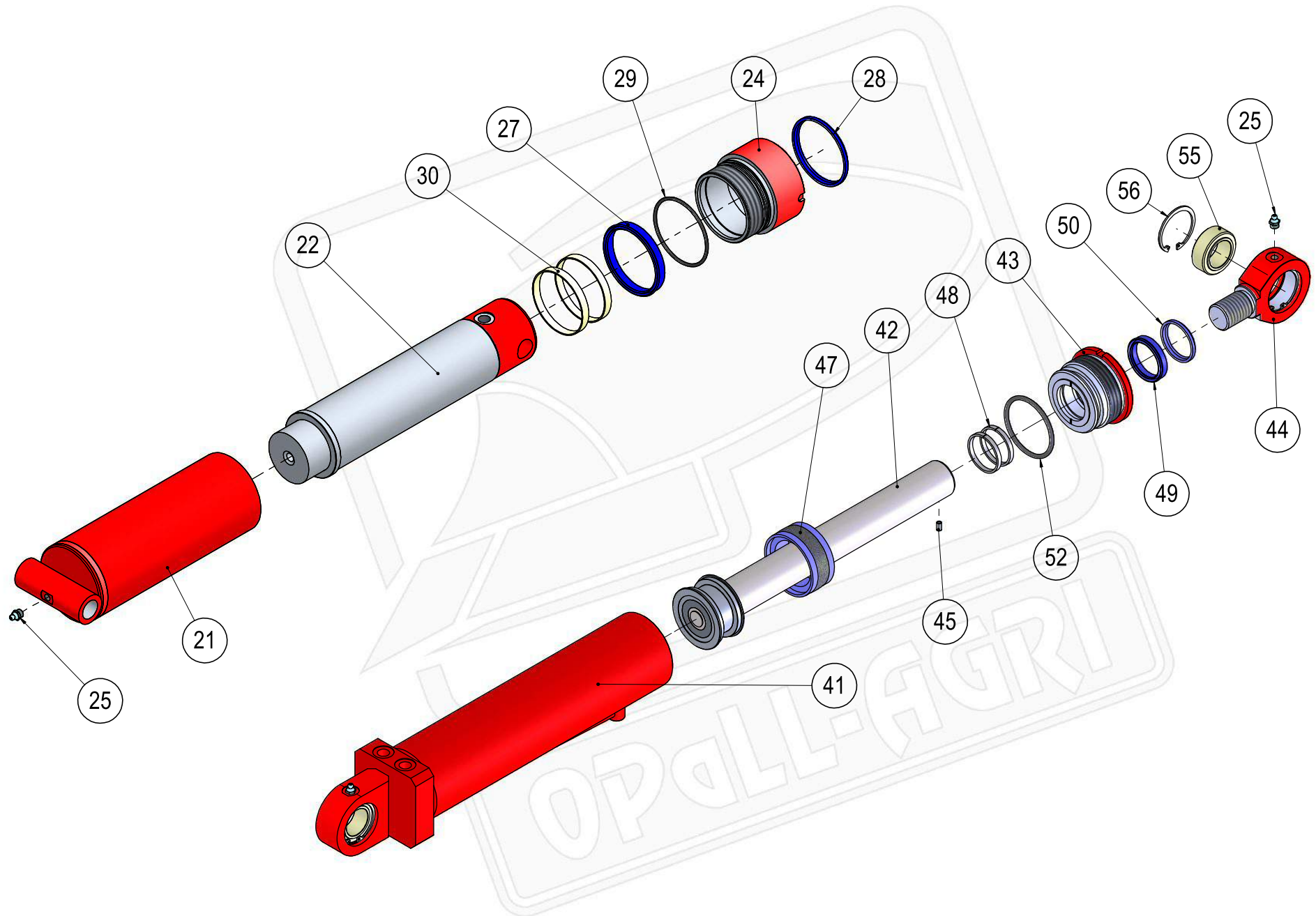
40451-80-002**Rozšíření obvodu hydrauliky o 1R**

Pozice	Obj. číslo / p.n.	Mn./Q.	Název - rozměr	Description (EN)	m (kg)	Poznámka
1	3101001	1	Hadice 1SN 6x1000 DKOL/DKOL	Hose 1SN	0,48	
2	7621369	1	Spojka přímá PS2 12L	Hydraulic fitting	0,03	

40463-30-007**Hydraulické ovládání kola 5R Europa****40463-30-008****Hydraulické ovládání kola 6R Europa**

Pozice	Obj. číslo / p.n.	Mn./Q.	Název - rozměr	Description (EN)	m (kg)	Poznámka
21	40463-84-001	1	Válec hydraulický 63/36-60	Hydraulic cylinder 63/36-60	6	
25	40463-84-031	8	Doraz válce	Whoa - stop	0,2	
26	40463-84-032	1	Deska	Plate	0,1	
27	40463-84-033	1	Čep	Pin	0,1	
30	2605731	1	Šroub M 12x110	Bolt M 12x110	0,11	
31	2685212	1	Matice M 12	Self-locking nut M 12	0,02	
32	2713402	2	Podložka D 13	Washer D 13	0,01	
33	2713337	1	Podložka D 17	Washer D 17	0,01	
34	3204850	1	Kolík s kroužkem 4,5x32	Roll pin	0,04	
35	2986562	1	Pružina tlačná 2,5x18,5x30x6,5	Spring	0,01	
38	40461-10-045	2	Přípojka M16 / M18	Connection M 16 / M18	0,08	
39	3201306	2	Matice M 18x1,5 nízká	Nut M 18x1,5	0,01	
40	7627680	1	Zámek hydraulický oboustranný VBPDE 3/8"	Hydraulic lock	0,63	
41	2677628	4	Šroubení nastavitelné úhlové	Fittings adjustable angular	0,17	
48	7627667	2	Hrdlo G 3/8"-M 18x1,5	Neck G 3/8"-M 18x1,5	0,04	
53	3209248	2	Zástrčka ISO 12,5/18	Connector	0,14	
55	2677636	2	L-spojka s převlečnou maticí M18x1,5/D12	Elbow M18x1,5/D12	0,08	
58	7623318	2	Prachovka zástrčky zelená	Dust cap - green	0,02	
62	3102401	2	Hadice 1SN 6x2400 DKOL/DKOL	Hose 1SN	0,6	
64	3105501	2	Hadice 1SN 6x5500 DKOL/DKOL	Hose 1SN	2,1	
	3106001	2	Hadice 1SN 6x6000 DKOL/DKOL	Hose 1SN	2,15	
66	3100702	2	Hadice 1SN 6x700 DKOL/DKOL90°	Hose 1SN	0,43	
71	7625462	9	Spona 212/12 PP nastavcová	Clamp 2x12	0,04	
92	2685013	1	Matice M 6	Self-locking nut M 6	0,01	
93	2670645	1	Šroub M 6x45	Bolt M 6x45	0,01	

EUROPA II 180



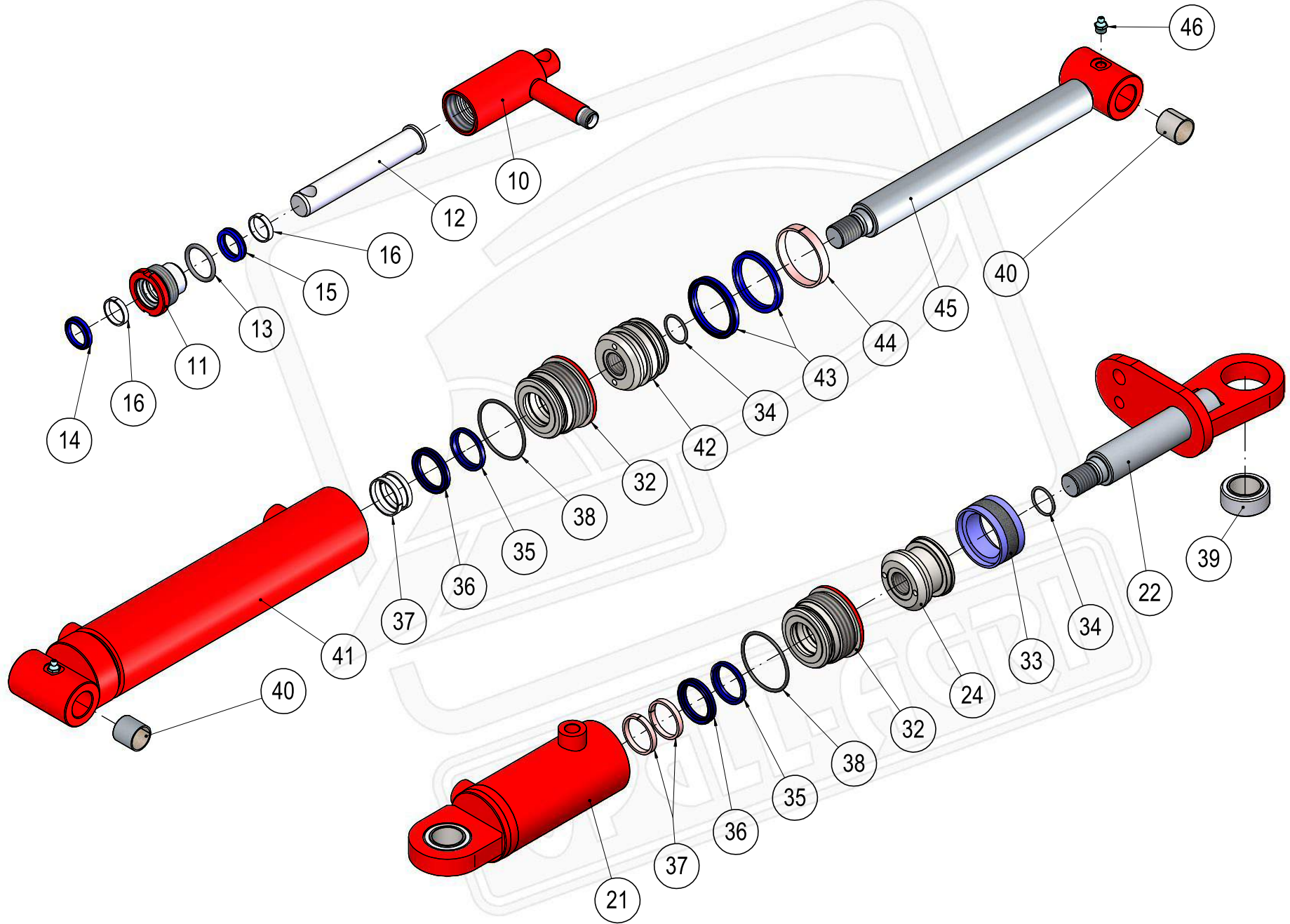
40463-21-001 Válec hydraulický 0/80-170 (HLOUBKOVÉ KOLO)

Pozice	Obj. číslo / p.n.	Mn./Q.	Název - rozměr	Description (EN)	m (kg)	Poznámka
21	40463-21-041	1	Plášť úplný	Barel	7,3	
22	40463-21-042	1	Pístnice úplná	Piston rod	14,5	
24	40463-21-044	1	Pouzdro	Cylinder head	1,7	
25	3016524	1	Maznička přímá M10x1	Lubricating nipple M 10x1	0,01	
27	3161185	1	Manžeta T 20 80x90	Cuff 80x90x13	0,04	Nr.B 8004-223.306
28	3161183	1	Kroužek stírací PU 5 80x88x7	Wiping ring GHP PUR 80x88x4	0,03	Nr.B 8056-314.524
29	3161182	1	O-kroužek 82,14x3,53	O-ring 82,14x3,53 NBR 70Sh	0,01	Nr. 2575-255.504
30	3161184	2	Pás vodící 10x1,5-225	Conduct lent 10x1,5x252	0,03	Nr.B 9287-076.209

40461-23-001 Válec hydraulický 80/45-300 (SUPORT)

Pozice	Obj. číslo / p.n.	Mn./Q.	Název - rozměr	Description (EN)	m (kg)	Poznámka
41	40461-23-041	1	Válec úplný	Barel	11,2	Pro typ bez zámku
42	40461-23-042	1	Pístnice úplná	Piston	5,32	
43	40412-09-041	1	Pouzdro	Cylinder head	1,75	
44	40412-09-040	1	Oko	Eye	1,2	
45	40412-09-035	1	Trubka	Tube	0,01	
47	3150968	1	Manžeta L43 80x60x22,4	Piston seals K03	0,04	Nr. 0143-251.794
48	3150687	2	Kroužek vodící SF 45x50x5,6	Conduct ring SF	0,01	Nr. 9297-300.110
49	3150653	1	Manžeta D 45x55x11	Rod seals T 20	0,01	
50	3063070	1	Kroužek stírací D45	Wiper ring D45	0,37	
52	3050382	1	O-kroužek D80x70	O-Ring 80x70	0,01	
55	3480308	2	Ložisko kloubové GE35	Spherical bearing GE 035	0,25	
56	3076247	2	Kroužek pojistný D55	Safety circle	0,01	
61	3016524	1	Maznička přímá M10x1	Lubricating nipple M 10x1	0,01	

EUROPA II 180



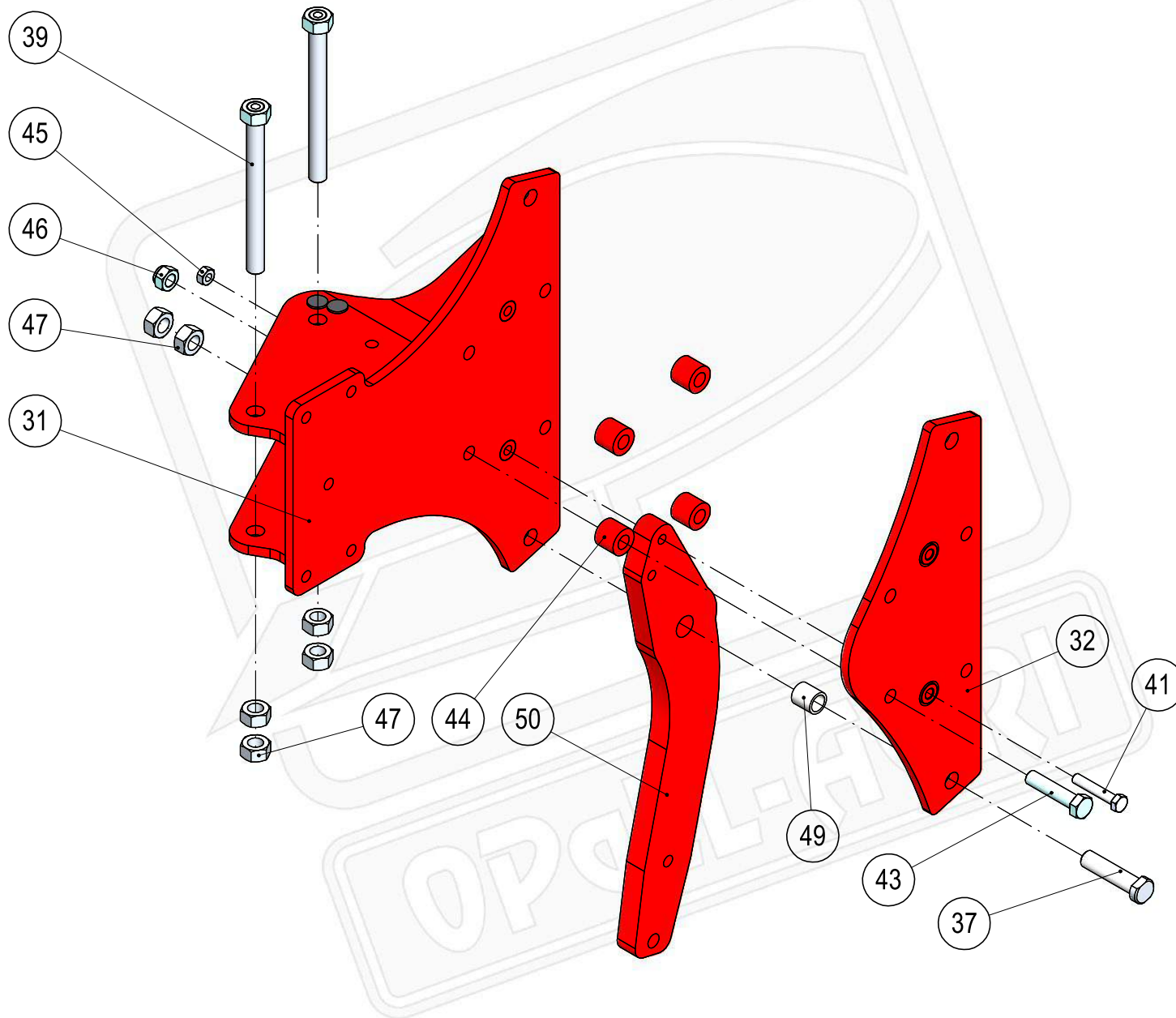
40411-19-003 Válec hydraulický 0/25-54 (RAMENO PĚCHU)

Pozice	Obj. číslo / p.n.	Mn./Q.	Název - rozměr	Description (EN)	m (kg)	Poznámka
10	40411-19-040	1	Plášť válce	Barel	0,97	
11	40411-19-041	1	Pouzdro	Cylinder head	0,25	
12	40411-19-042	1	Pístnice	Piston rod	0,59	
13	3053131	1	O-kroužek 40x32	O-Ring 40x32	0,01	
14	3063054	1	Stírací kroužek D 25 25x33x7	Wiping ring D 25 25x33x7	0,01	
15	3150869	1	Manžeta T 20 25x33x6,3	Cuff T 20 25x33x6,3	0,01	
16	3150877	2	Pás vodící 5,6x1,5 délka 82 mm	Conduct belt 5,6x1,5; 82 mm	0,01	

40463-84-001 Válec hydraulický 63/36-60 (NATÁČENÍ HL. KOLA)**40463-81-001 Válec hydraulický 63/36-241 (KONTROLA TRAKCE)**

Pozice	Obj. číslo / p.n.	Mn./Q.	Název - rozměr	Description (EN)	m (kg)	Poznámka
21	40463-84-021	1	Plášť válce	Barel	2,9	
22	40463-84-022	1	Pístnice s dorazem	Piston rod	2,8	
24	40463-84-024	1	Píst	Piston	0,65	
32	40463-81-032	1	Pouzdro D63/36	Cylinder head	0,78	
33	3150305	1	Manžeta K 753-63x47x18,4/6,35	Piston seals K753	0,01	
34	3150307	1	O-kroužek 26x2,5	O-ring 26x2,5	0,02	
35	3155488	1	Kroužek stírací D 36x39x4,7	Wiping ring D 36x39x4,7	0,01	
36	3150309	1	Manžeta S605-36x46-6,3	Cuff S605-36x46-6,3	0,01	
37	3150311	2	Pás vodící 5,6x2,5-129	Conduct belt 5,6x2,5-129	0,03	
38	3150313	1	O-kroužek 58x3	O-ring 58x3	0,04	
39	3480312	2	Ložisko kloubové GE30	Spherical bearing GE 030	0,12	
40	7616175	4	Pouzdro KU 2425	Bushing KU 2515	0,02	
41	40463-81-021	1	Plášť válce	Barel	5,5	
42	40463-81-033	1	Píst	Piston	0,7	
43	3150320	2	Pístní těsnění D63-53-8	Cuff D63-53-8	0,01	
44	3150684	1	Pás vodící 9,7x2,5-195	Conduct belt 9,7x2,5-195	0,01	
45	40463-81-031	1	Pístnice s okem	Piston rod	3,2	
46	3016524	2	Hlavice mazací M 10x1 kulová přímá	Lubricating nipple M 10x1	0,01	

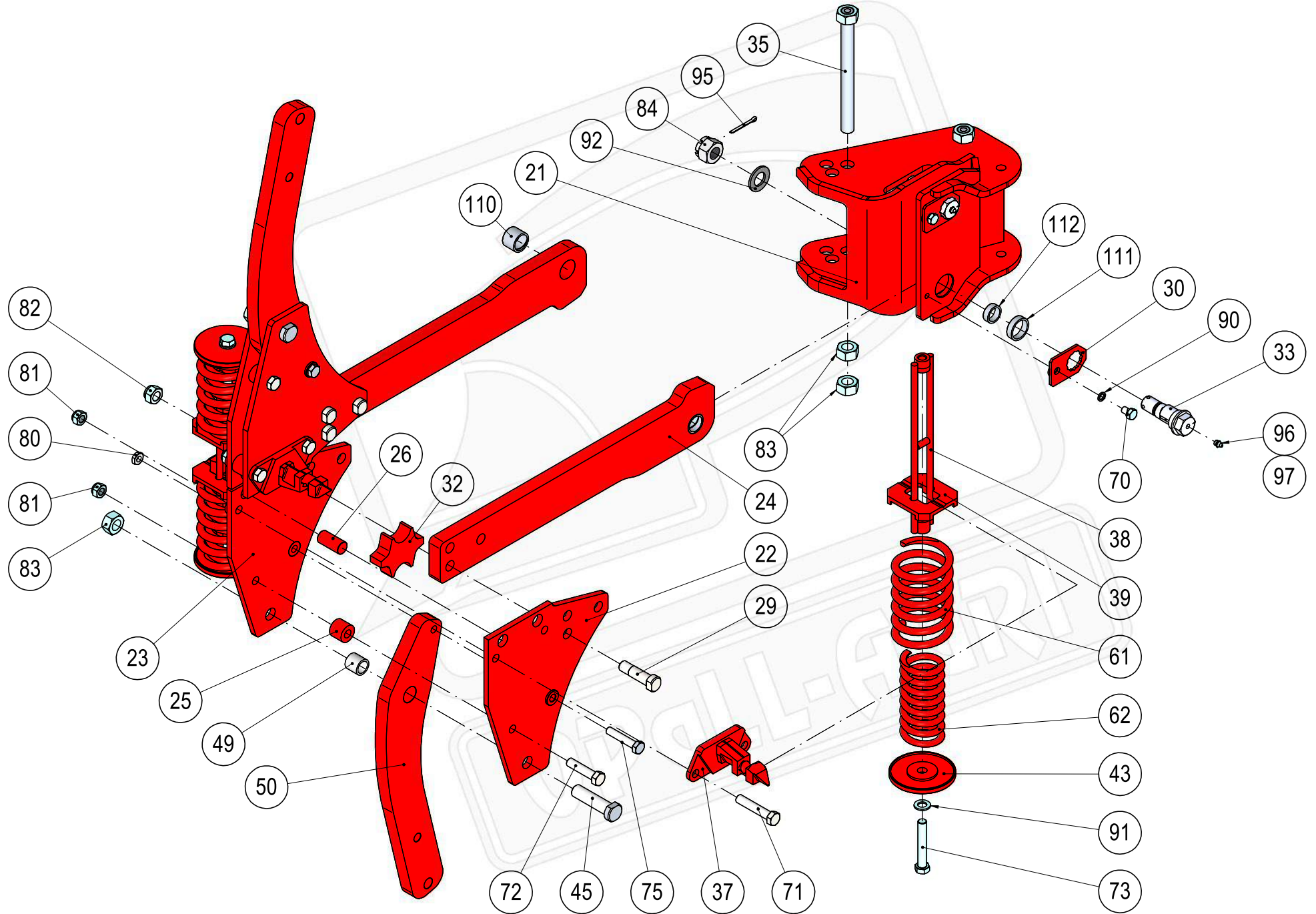
EUROPA II 180



40463-04-002**Držák orebního tělesa 180 S**

Pozice	Obj. číslo / p.n.	Mn./Q.	Název - rozměr	Description (EN)	m (kg)	Poznámka
31	40463-04-031	1	Držák	Base holder	38	
32	40463-04-032	1	Plech horní	Upper plate	12,1	
37	40463-04-037	2	Šroub M 24x2-100	Bolt M 24x2-100	0,43	
39	40463-04-039	2	Šroub M 24x2-250	Bolt M 24x2-250	1,01	
41	2608078	2	Šroub M 14x78 střížný	Bolt M 14x78	0,11	
43	7614753	4	Šroub M 20x1,5-90	Bolt M 20x1,5-90	0,28	
44	40463-04-044	4	Distanční trubka 40/21-35	Spacer tube 40/21-35	0,25	
45	2667129	2	Matice M 14	Nut M 14	0,02	
46	7611402	4	Matice M 20x1,5	Self-locking nut M 20	0,06	
47	7608906	8	Matice M 24x2	Nut M 24	0,01	
49	40463-04-049	2	Pouzdro	Bushing	0,09	
50	40463-04-050	2	Slupice T35	Tine E180 T35	14	

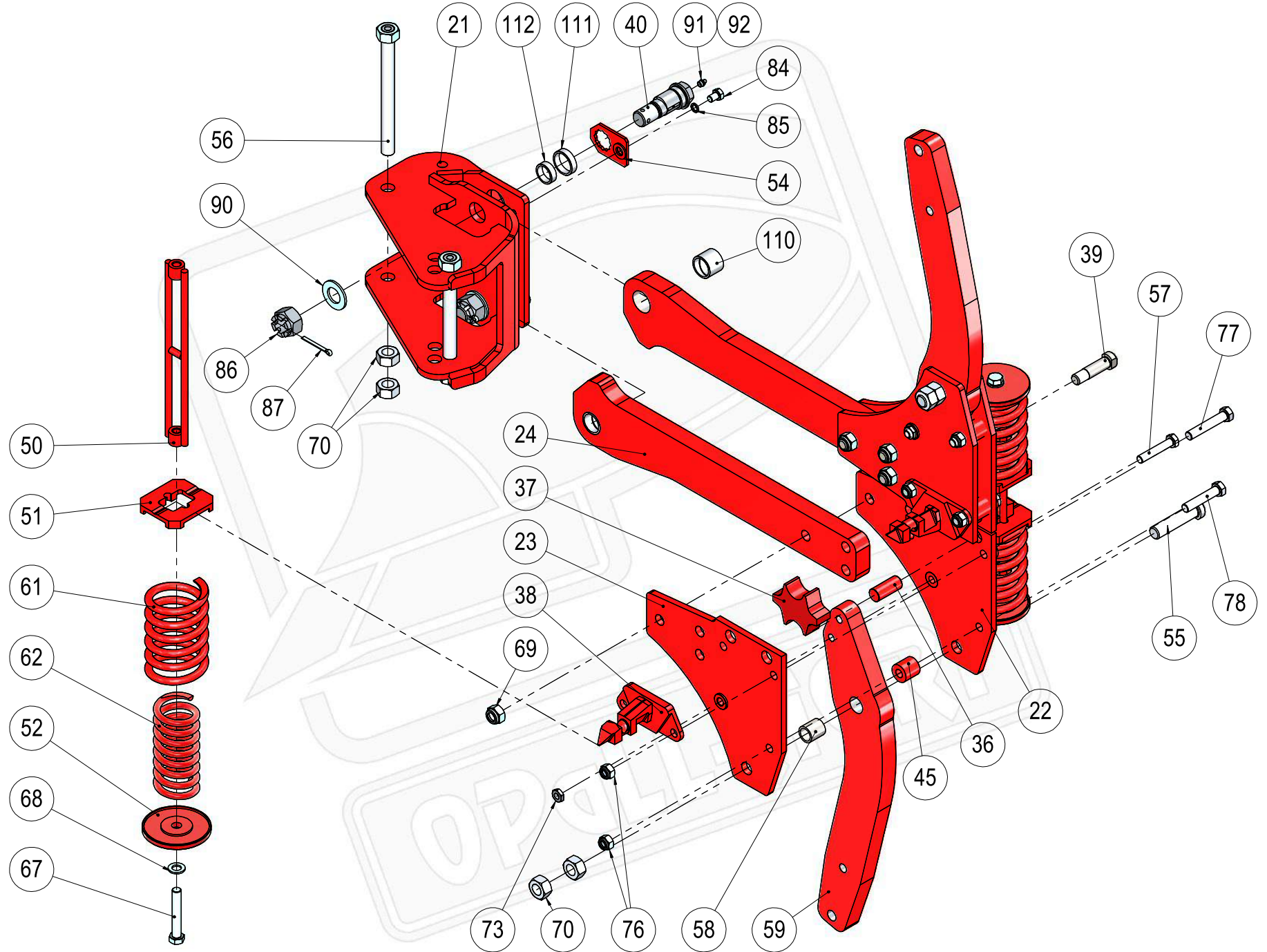
EUROPA II 180



40464-12-002**Držák orebního tělesa P E180 rozteč 180mm**

Pozice	Obj. číslo / p.n.	Mn./Q.	Název - rozměr	Description (EN)	m (kg)	Poznámka
21	40464-12-051	1	Držák ramen Exc.180 / rám180	Arm holder Exc. 180/frame 180	24,5	
22	40464-12-022	2	Plech pravý	Plate right	6,6	
23	40464-12-023	2	Plech levý	Plate left	6,6	
24	40462-08-088	2	Rameno T30 bez děr D32 s pouzdrem	Arm T30 with bushing	12,8	
25	40464-12-025	6	Distanční trubka 35/16-30	Spacer tube 35/16-30	0,18	
26	40464-12-026	4	Čep 25-53	Pin 25-53	0,2	
29	40462-04-039	6	Šroub lícovaný M 20	Bolt M 20	0,25	
30	40462-08-030	2	Pojistka	Safeguard	0,17	
32	40462-08-032	1	Vzpěra E160 pružinové jištění	Bracing	1,1	
33	40462-08-023	2	Čep excentrický D32 ZP E160	Pin D32	0,64	
35	40463-04-039	2	Šroub M 24x2-250	Bolt M 24x2-250	1,01	
37	40464-04-038	4	Zobák úplný	Holder - neb	1,43	
38	40411-03-038	2	Držák pružin	Holder springs	0,89	
39	40411-03-039	4	Podložka pružin čtvercová	Washer	0,71	
43	40411-03-043	4	Podložka pružin kruhová	Washer	0,65	
45	40461-04-045	2	Šroub M 24x2-92	Bolt M24x2-92	0,39	
49	40461-04-049	2	Pouzdro	Bushing	0,08	
50	40461-04-050	2	Slupice T30	Shank T30	12	
61	2988330	4	Pružina tlačná - vnější	Spring 16x115x207x6.25	2,95	
62	2988343	4	Pružina tlačná - vnitřní	Spring 12x82x207x8	1,49	
70	2661841	2	Šroub M 12x18	Screw M 12x18	0,03	
71	7613397	4	Šroub M 16x1,5-85	Bolt M 16x1,5-85	0,16	
72	7613392	2	Šroub M 16x1,5-70	Bolt M 16x1,5-70	0,14	
73	2661965	4	Šroub M 16x100	Screw M 16x100	0,17	
75	2608040	2	Šroub M 14x73 střížný	Bolt M 14x73	0,11	
80	2667130	2	Matice M 14	Nut M 14	0,02	
81	7611406	6	Matice M 16x1,5	Nut M 16	0,03	
82	2685618	6	Matice M 20	Self-locking nut M 20	0,06	
83	7608906	8	Matice M 24x2	Nut M 24	0,01	
84	2682661	2	Matice M 27	Nut M 27	0,18	
90	2735082	2	Podložka D 12	Securing washer	0,01	
91	2713337	4	Podložka D 17	Washer D 17	0,01	
92	2713432	2	Podložka D 28	Washer D 28	0,04	
95	2750602	2	Závlačka 5x50	Cotter 5x50	0,01	
96	3016524	2	Hlavice mazací M 10x1 kulová přímá	Lubricating nipple M 10x1	0,01	
97	3016030	2	Kryt mazací hlavice přímé	Cover - lubricating nipple	0,01	
110	40462-08-091	2	Pouzdro 39/32-29	Bushing	0,08	
111	40462-08-090	2	Pouzdro 45/38-12	Bushing	0,04	
112	40462-08-092	2	Pouzdro 35/28-12	Bushing	0,04	

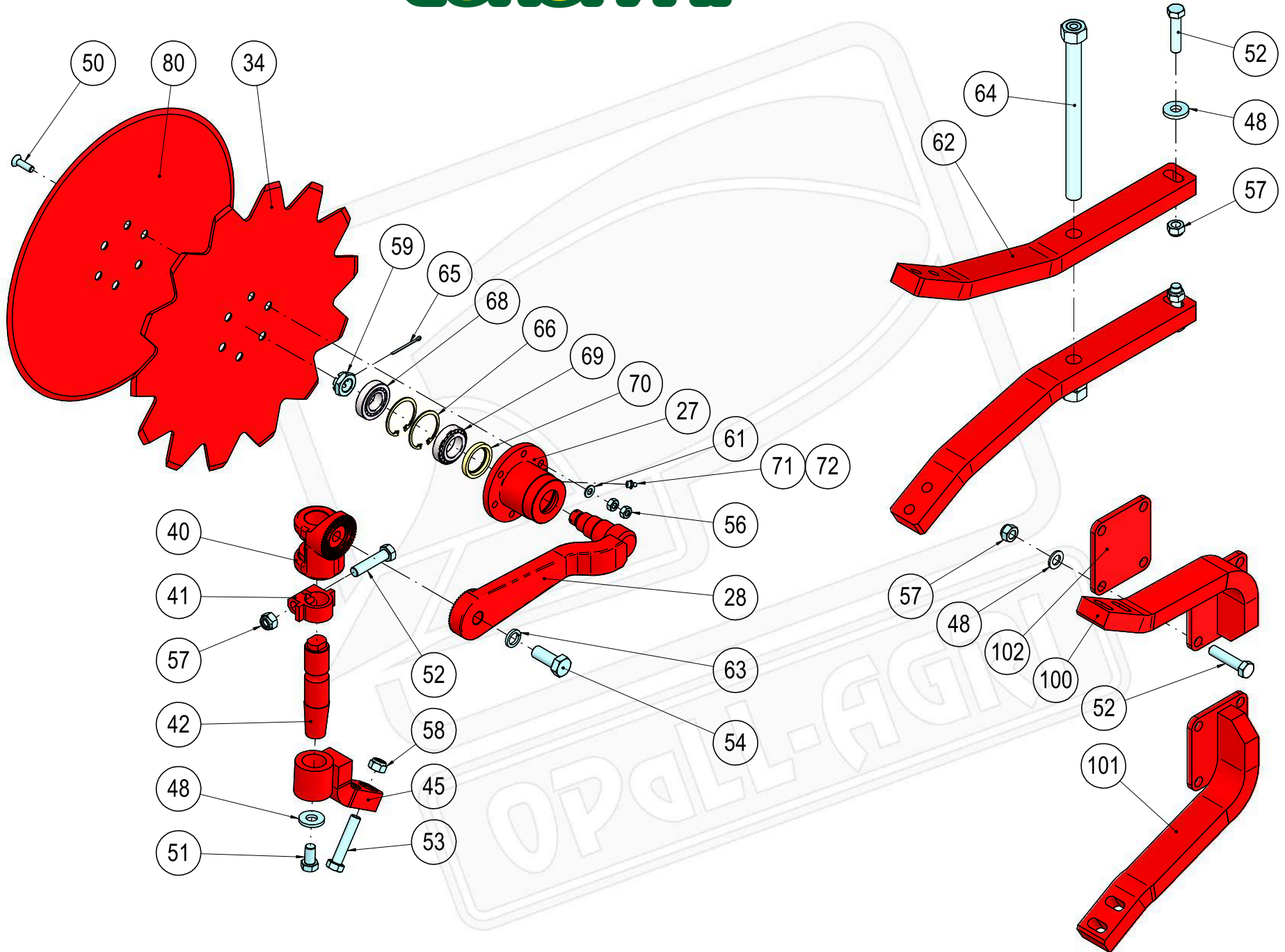
EUROPA II 180



40464-08-002**Držák orebního tělesa P E180 rozteč 200mm zesílený**

Pozice	Obj. číslo / p.n.	Mn./Q.	Název - rozměr	Description (EN)	m (kg)	Poznámka
21	40464-08-051	1	Držák ramen Exc. 200 / rám180	Arm holder Exc. 200/frame 180	25,05	
22	40464-08-022	2	Plech pravý	Plate right	6,58	
23	40464-08-023	2	Plech levý	Plate left	6,58	
24	40464-08-088	2	Rameno T35 bez děr D36 s pouzdrem	Handle T35 with housing	17,5	
36	40464-04-046	4	Čep 25x58	Pin 25x58	0,22	
37	40464-04-047	1	Vzpěra E180 pružinové jištění	Bracing	1,3	
38	40464-04-038	4	Zobák úplný	Holder - neb	1,43	
39	40464-04-039	6	Šroub lícovaný	Bolt	0,26	
40	40464-04-040	2	Čep excentrický D36	Pin D36	0,8	
45	40464-04-065	6	Distanční trubka 35/16-35	Spacer tube 35/16-35	0,2	
50	40411-03-038	2	Držák pružin	Holder springs	0,89	
51	40411-03-039	4	Podložka pružin čtvercová	Washer	0,71	
52	40411-03-043	4	Podložka pružin kruhová	Washer	0,65	
54	40462-08-030	2	Pojistka	Safeguard	0,17	
55	40463-04-037	2	Šroub M 24x2-100	Bolt M 24x2-100	0,43	
56	40463-04-039	2	Šroub M 24x2-250	Bolt M 24x2-250	1,01	
57	2608078	2	Šroub M 14x78 střížný	Bolt M 14x78	0,11	
58	40463-04-049	2	Pouzdro	Bushing	0,09	
59	40463-04-050	2	Slupice T35	Tine E180 T35	14	
61	2988330	4	Pružina tlačná - vnější	Spring 16x115x207x6.25	2,95	
62	2988343	4	Pružina tlačná - vnitřní	Spring 12x82x207x8	1,49	
67	2661965	4	Šroub M 16x100	Screw M 16x100	0,17	
68	2713337	4	Podložka D 17	Washer D 17	0,01	
69	2685618	6	Matice M 20	Self-locking nut M 20	0,06	
70	7608906	8	Matice M 24x2	Nut M 24	0,01	
73	2667130	2	Matice M 14	Nut M 14	0,02	
76	7611406	6	Matice M 16x1,5	Nut M 16	0,03	
77	7613393	4	Šroub M 16x1,5-90	Bolt M 16x1,5-90	0,19	
78	7613391	2	Šroub M 16x1,5-80 černý	Bolt M 16x1,5-80	0,16	
84	2661841	2	Šroub M 12x18	Screw M 12x18	0,03	
85	2735082	2	Podložka D 12	Securing washer	0,01	
86	2682631	2	Matice M 30	Nut M 30	0,18	
87	2751543	2	Závlačka 6,3x56	Cotter 6,3x56	0,02	
90	2713675	2	Podložka D 31	Washer D 31	0,05	
91	3016524	2	Hlavice mazací M 10x1 kulová přímá	Lubricating nipple M 10x1	0,01	
92	3016030	2	Kryt mazací hlavice přímé	Cover - lubricating nipple	0,01	
110	40464-04-091	2	Pouzdro 43/36-34	Bushing	0,12	
111	40464-04-090	2	Pouzdro 47/40-12	Bushing	0,04	
112	40464-04-092	2	Pouzdro 39/32-12	Bushing	0,04	

EUROPA II 180

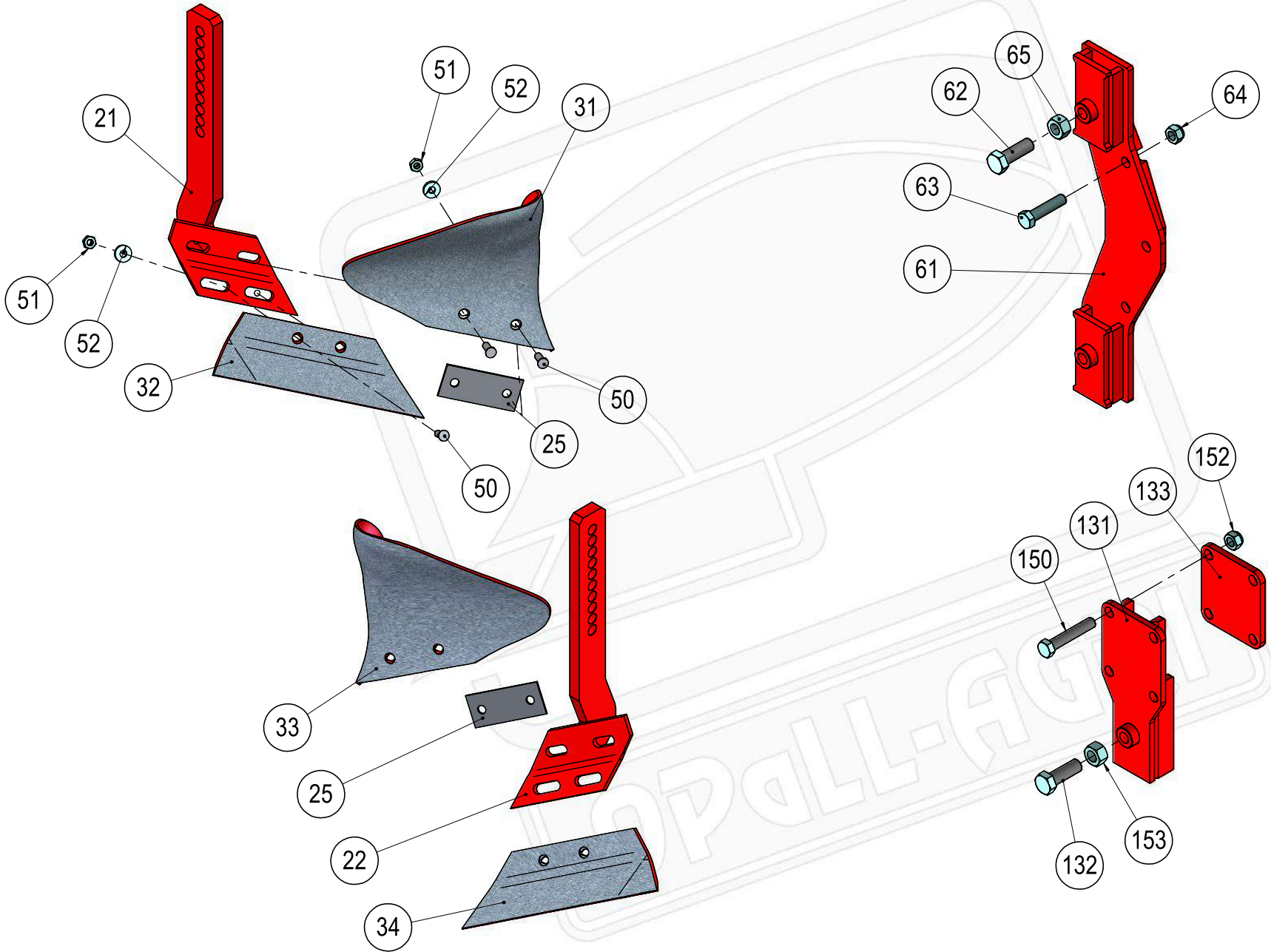


40411-12-005		Krojidlo kotoučové zubové (bez držáku)				
Pozice	Obj. číslo / p.n.	Mn./Q.	Název - rozměr	Description (EN)	m (kg)	Poznámka
27	40411-12-027	1	Náboj	Wheel hub	1,97	
28	40411-12-028	1	Páka úplná	Complete lever	4,68	
34	40411-12-134	1	Kotoučové krojidlo zubové	Notched disc	6,47	
40	40411-12-040	1	Konzola	Bracket	2,1	
41	40411-12-041	1	Objímka	Clamp	0,29	
42	40411-12-042	1	Čep	Pin	1,33	
45	40412-12-045	1	Držák úplný	Holder	2,56	
48	40411-12-048	1	Podložka D 17	Washer D17	0,05	
50	2662089	6	Šroub M 10x35	Bolt M 10x35	0,03	
51	2606507	1	Šroub M 16x30	Screw M 16x30	0,08	
52	7604721	1	Šroub M 16x70	Bolt M 16x70	0,15	
53	7613391	2	Šroub M 16x1,5-80 černý	Bolt M 16x1,5-80	0,16	
54	2607034	1	Šroub M 20x50	Screw M 20x50	0,18	
56	2667251	12	Matice M 10	Nut M 10	0,01	
57	2685600	1	Matice M 16	Self-locking nut M 16	0,04	
58	7611406	2	Matice M 16x1,5	Nut M 16	0,03	
59	7604879	1	Matice M 24x1,5	Nut M 24	0,06	
61	2713352	6	Podložka D 10,5	Washer D10,5	0,01	
63	2735124	1	Podložka D 20	Washer D 20	0,02	
65	2750370	1	Závlačka 3,2x50	Cotter 3,2x50	0,01	
66	3076262	2	Kroužek pojistný D 62	Safety circle	0,02	
68	3380037	1	Ložisko kuželíkové 30206	Tapered bearing	0,23	
69	3421153	1	Ložisko kuželíkové 32007	Tapped bearing	0,23	
70	3020641	1	Gufero G40-58-8	Simmering G40-58-8	0,02	
71	3016524	1	Hlavice mazací M 10x1 kulová přímá	Lubricating nipple M 10x1	0,01	
72	3016030	1	Kryt mazací hlavice přímé	Cover - lubricating nipple	0,01	
80	40411-12-034	1	Kotoučové krojidlo hladké D500	Plain disc D 500	7,43	Alternativní varianta

40463-11-005		Držák krojidel 180				
40462-18-004		Držák krojidel E160P				
Pozice	Obj. číslo / p.n.	Mn./Q.	Název - rozměr	Description (EN)	m (kg)	Poznámka
62	40461-11-062	2	Rameno	Arm	8,63	
64	40463-11-061	1	Šroub M 24x2x305	Bolt M 24x2x305	1,21	
100	40411-12-121	1	Noha pravá	Right leg	7,73	
101	40411-12-122	1	Noha levá	Left leg	7,73	
102	40411-12-123	2	Deska	Plate	1,16	



EUROPA II 180



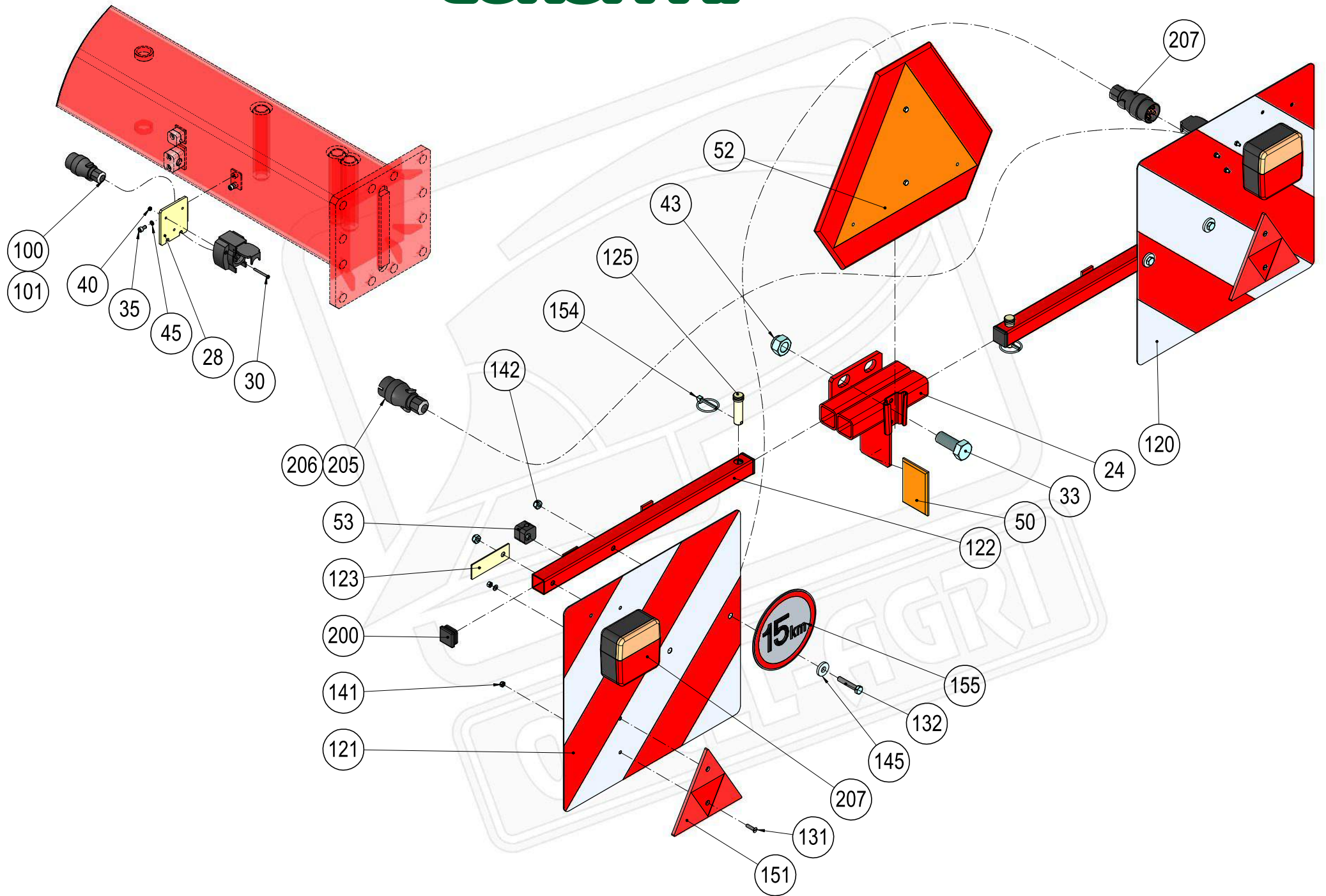
40411-38-001		Předradlička pravá kompletní				
40411-38-002		Předradlička levá kompletní				
Pozice	Obj. číslo / p.n.	Mn./Q.*	Název - rozměr	Description (EN)	m (kg)	Poznámka
21	40411-38-021	1	Slupice pravá	Bracket right	5,2	
22	40411-38-022	1	Slupice levá	Bracket left	5,2	
25	40411-38-025	2	Distanční podložka	Spacer	0,13	
31	076812	1	Deska předradličky P	Skim coulter mouldboard right	2,9	
32	066868	1	Ostří předradličky P	Right skim point	1,55	
33	076813	1	Deska předradličky L	Skim coulter mouldboard left	2,9	
34	066869	1	Ostří předradličky L	Left skim point	1,55	
50	2654879	8	Šroub M 10x30	Bolt M 10x30	0,02	
51	2685204	8	Matice M 10 samojistná	Nut M 10	0,02	
52	2732048	8	Podložka D 11	Washer	0,01	

40463-13-002		Držák předradličky S - E180				
Pozice	Obj. číslo / p.n.	Mn./Q.*	Název - rozměr	Description (EN)	m (kg)	Poznámka
61	40463-13-033	1	Držák předradličky S /90	Skim holder S	11,5	
62	40463-13-029	2	Šroub stavěcí M 20x60	Screw M 20x60	0,2	
63	7604721	3	Šroub M 16x70	Bolt M 16x70	0,15	
64	2685600	3	Matice M 16	Self-locking nut M 16	0,04	
65	2667137	2	Matice M 20	Nut M 20	0,06	

40464-13-007		Držák předradličky P - rameno 35x90				
Pozice	Obj. číslo / p.n.	Mn./Q.*	Název - rozměr	Description (EN)	m (kg)	Poznámka
131	40464-13-031	1	Držák předradličky Pružinový	Skim holder P	4,4	
132	2607038.1	1	Šroub M 20x60 -úprava	Bolt M 20x60	0,2	
133	40411-12-123	1	Deska	Plate	1,16	
150	7604739	4	Šroub M 16x100	Bolt M 16x100	0,19	
152	2685600	4	Matice M 16	Self-locking nut M 16	0,04	
153	2667137	1	Matice M 20	Nut M 20	0,06	

*množství na 1 orební těleso

EUROPA II 180



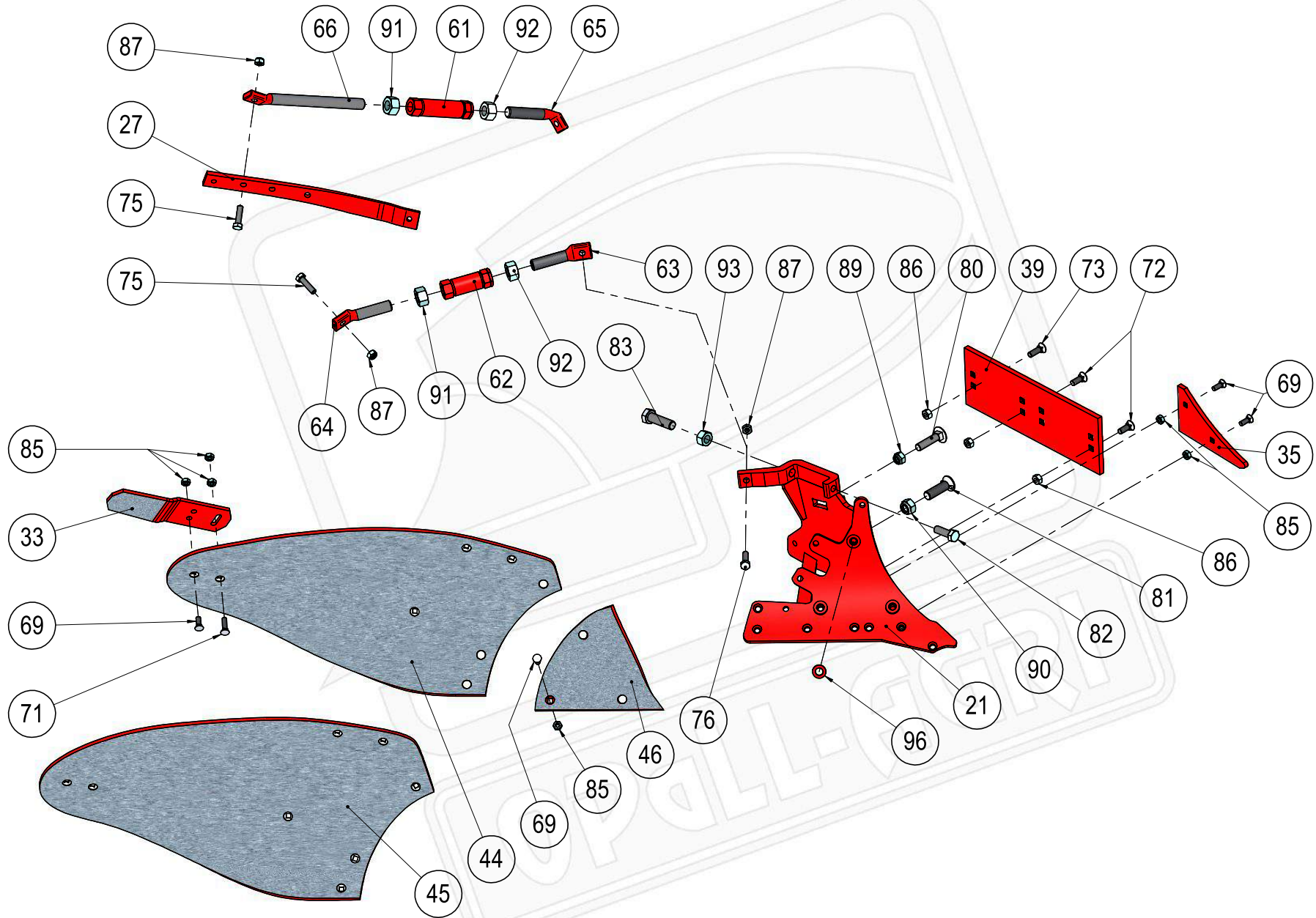
40461-15-009 *Dopravní značení 9m + levá strana*
 40461-15-010 *Dopravní značení 10m + levá strana*
 40461-15-002/3/4 *Dopravní značení - pravá strana 1,5/2,5/3,5 m*

Pozice	Obj. číslo / p.n.	Mn./Q.*	Název - rozměr	Description (EN)	m (kg)	Poznámka
24	40461-15-065	1	Nosič značení	Holder	1,7	
28	40461-15-068	1	Držák zásuvky	Holder of socket	0,3	
30	2664202	3	Šroub M 4x40	Bolt M 4x40	0,01	
33	2607034	2	Šroub M 20x50	Screw M 20x50	0,18	
35	2670640	2	Šroub M 6x12	Screw M 6x12	0,01	
40	2667038	3	Matice M 4	Nut M 4	0,01	
43	2685618	2	Matice M 20	Self-locking nut M 20	0,06	
45	2735106	2	Podložka D 6	Washer D 6	0,01	
50	7625537	6	Odrážka obdélník oranžový nalepovací	Reflector adhesive - orange	0,03	
52	3066290	1	Trojúhelník - POMALÁ VOZIDLA	Deflect-O RSMVT	0,68	
53	7621510	10	Spona 108 PP-IS	Clamp 1x8	0,02	
100	3066210	1	Vedení po pluhu 9m	Conduction 9m	0	
101	3066215	1	Vedení po pluhu 10m	Conduction 10m	2,37	
120	40400-12-022	1	Deska zadní Pravá \\ 423x423 pro světlo	Warning plate R	1,4	
121	40400-12-021	1	Deska zadní Levá // 423x423 pro světlo	Warning plate L	1,4	
122	40461-15-062	2	Nosič	Holder	0,83	
123	40461-15-063	2	Plech	Plate	0,04	
125	40409-00-082	2	Čep 14x50x45	Pin	0,08	
131	2664209	4	Šroub M 5x20	Screw M 5x20	0,01	
132	2671329	4	Šroub M 8x45	Bolt M 8x45	0,03	
141	2685010	4	Matice M 5	Nut M 5	0,01	
142	2685014	4	Matice M 8	Nut M 8	0,01	
145	2732048	4	Podložka D 11	Washer D 11	0,01	
151	3203940	2	Odrážka trojúhelník červený	Triangle reflector	0,07	
154	3204850	2	Kolík s kroužkem 4,5x32	Roll pin	0,04	
155	5603378	1	Nálepka - Max. rychlost 15km (D150)	Sticker - max. speed	0,01	
200	3010050	4	Zátka čtvercová 30x30	End plug	0,01	
205	3066220	1	Pravá větev 1,5m	Right branch 1,5m	0	
206	3066225	1	Pravá větev 2,5m	Right branch 2,5m	0	
	3066228	1	Pravá větev 3,5m	Right branch 3,5m	0	
207	3066230	1	Levá větev 0,9m	Left branch	0	

*množství na 1 ořební těleso



EUROPA II 180



40411-45-011 Orební těleso UN350 P (základ)**40411-40-011 Orební těleso UN400 P (základ)**

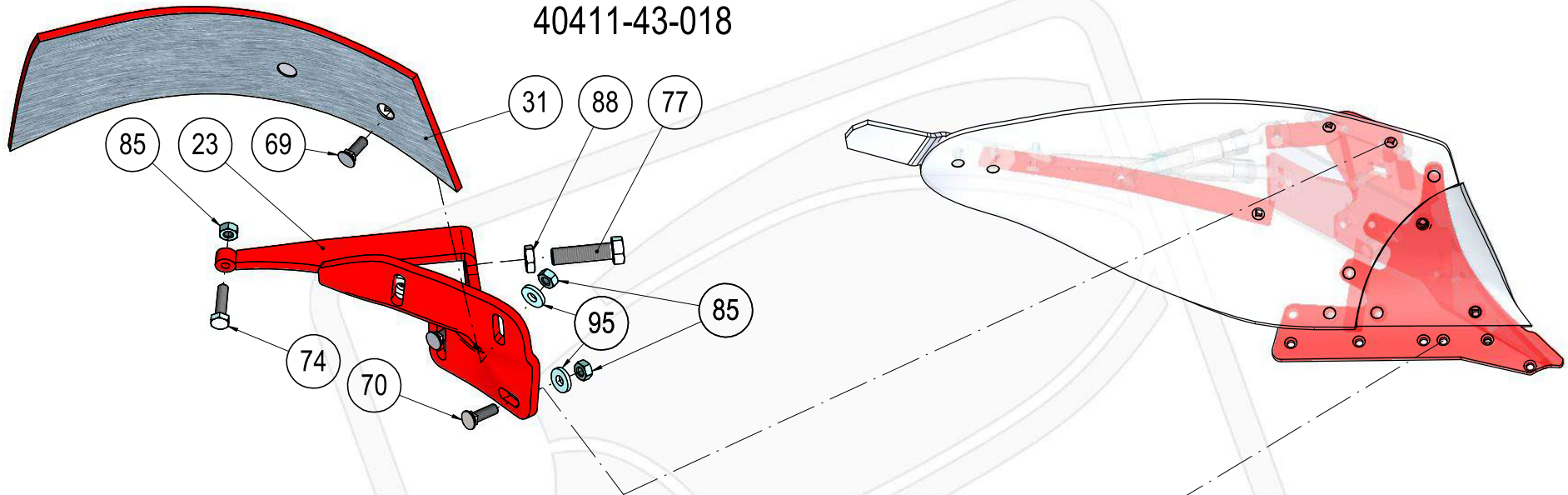
Pozice	Obj. číslo / p.n.	Mn./Q.*	Název - rozměr	Description (EN)	m (kg)	Poznámka
21	40411-40-041	1	Střevíc UN 400 P - těleso UN 400	Right frog UN 400	14,94	
27	40411-04-066	1	Výztuha P - těleso UN 350/400	Right reinforcement UN 350/400	1,46	
33	40411-04-065	1	Pero P - těleso UN 350/400	Right mouldboard extension UN 35	1,38	
35	40411-04-081	1	Plaz přední P - těleso UN 350/400	Right landside front UN 350/400	0,99	
39	40411-04-079	1	Plaz zadní 8-děrový - těleso UN 350/400	Landside tall UN 350/400	5,62	
44	40411-04-044	1	Odhruňovací deska P - těleso UN 350	Right mouldboard UN 350	15,5	Orební těleso UN350 P (základ)
45	40411-40-044	1	Odhruňovací deska UN 400 P - těleso UN 400	Right mouldboard UN 400	18,3	Orební těleso UN400 P (základ)
46	40411-04-036	1	Výměnný díl P vyhnutý - těleso UN 350/400	Right shin 8mm UN 350/400 - binde	2,5	
61	40411-40-072	1	Matice M 24 P+L (150mm)	Sleeve nut M 24	0,66	
62	40411-40-062	1	Matice M 24 P+L - 115mm - těleso UN	Sleeve nut M 24 UN 350/400	0,49	
63	40411-40-069	1	Šroub M 24 L - 140mm - těleso UN 350/400	Screw M 24 L - UN 350/400	0,4	
64	40411-40-070	1	Šroub M 24 P - 140mm - těleso UN 350/400	Screw M 24 R - UN 350/400	0,4	
65	40411-40-071	1	Šroub M 24 L - 137mm - těleso UN 350/400	Screw M 24 L - UN 350/400	0,47	
66	40411-40-073	1	Šroub M 24 P - 305 mm - těleso UN 350/400	Screw M 24 R - UN 350/400	0,88	
69	2654747.1	10	Šroub M 10x30	Bolt M 10x30	0,02	
71	2654849.1	1	Šroub M 10x40	Bolt M 10x40	0,03	
72	2654861.1	2	Šroub M 12x35	Bolt M 12x35	0,04	
73	2654796.1	1	Šroub M 12x40	Bolt M12x40	0,04	
75	2604970	2	Šroub M 12x45	Bolt M 12x45	0,05	
76	2605571	1	Šroub M 12x50	Bolt M 12x50	0,06	
80	2653897	1	Šroub M 16x70 střevíc	Bolt M 16x70	0,15	
81	2654622	1	Šroub M 20x70 střevíc	Bolt M 20x70	0,18	
82	7604747.2	1	Šroub M 16x50-úprava+ZN	Bolt M16x50	0,11	
83	2607041.2	1	Šroub M 20x70 - úprava+ZN	Bolt M 20x70	0,22	
85	2667253	12	Matice M 10	Nut M 10	0,01	
86	2667286	3	Matice M 12	Nut M 12	0,02	
87	2685212	3	Matice M 12	Self-locking nut M 12	0,02	
89	2685602	1	Matice M 16	Self-locking nut M 16	0,04	
90	2685616	1	Matice M 20	Self-locking nut M 20	0,06	
91	2667111	2	Matice M 24	Nut M 24	0,1	
92	2681629	2	Matice M 24 L - těleso UN 350/400, PA 400	Nut M 24 UN 350/400, PA 400	0,1	
93	2667137	1	Matice M 20	Nut M 20	0,06	
96	2713402	2	Podložka D 13	Washer D 13	0,01	

* množství na 1 ks pravé radlice

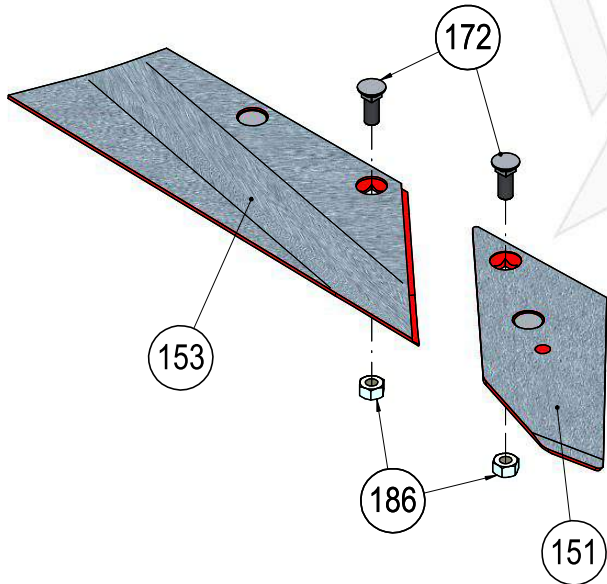


EUROPA II 180

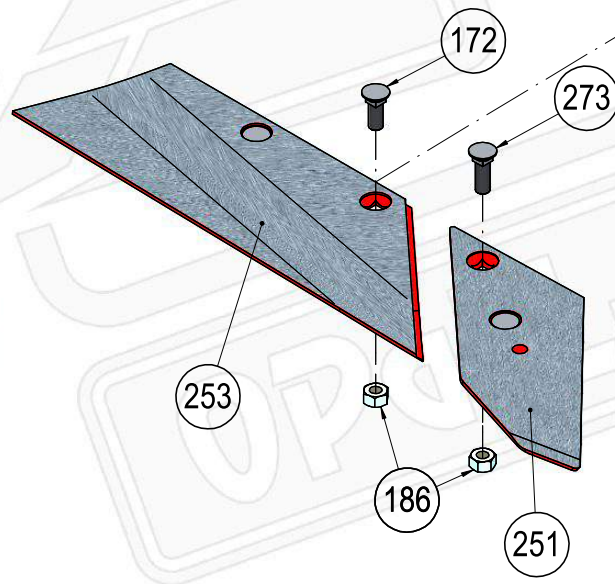
40411-43-018



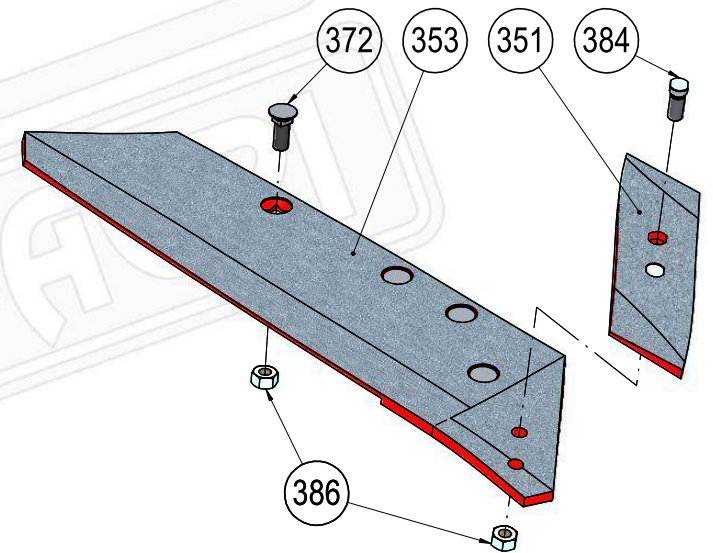
40411-43-001



40411-43-003



40411-43-005



40411-43-018 Orební těleso P - Zahrnovačka UN kompletní

Pozice	Obj. číslo / p.n.	Mn./Q.*	Název - rozměr	Description (EN)	m (kg)	Poznámka
23	40411-04-027	1	Držák zahrnovačky P - těleso UN 350/400	Right holder for trashboard UN	2,9	
31	40411-04-077	1	Zahrnovačka P -těleso UN 350/400	Right trashboard UN 350/400	3,76	
69	2654747.1	2	Šroub M 10x30	Bolt M 10x30	0,02	
70	2654748.1	2	Šroub M 10x35	Bolt M 10x35	0,03	
74	2662256	1	Šroub M 10x40	Screw M 10x40	0,04	
77	2662179	1	Šroub M 16x60	Screw M 16x60	0,15	
85	2667253	5	Matice M 10	Nut M 10	0,01	
88	2681609	1	Matice M 16	Nut M 16	0,02	
95	2732048	4	Podložka D 11	Washer	0,01	

40411-43-001 Orební těleso P - břit, dláto - standard**40411-43-003 Orební těleso P - břit, dláto - karbid**

Pozice	Obj. číslo / p.n.	Mn./Q.*	Název - rozměr	Description (EN)	m (kg)	Poznámka
151	40411-04-112	1	Dláto P - těleso UN 350/400	Right point B2S UN 350/400	2,07	standard
153	40411-40-111.40	1	Břit 2-děrový P (495 mm) - těleso UN 350/400	Right share (495 mm) UN 350/400	4,1	standard
172	2654861.1	4	Šroub M 12x35	Bolt M 12x35	0,04	(karbid pouze 2ks)
186	2667286	4	Matice M 12	Nut M 12	0,02	
251	40411-04-112.1	1	Dláto karbid P - těleso UN 350/400 10cm	Right point B2SP hard faced UN	2,76	karbid
253	3352230	1	Břit 2-děrový karbid P	Right share hard faced	4,2	karbid
273	2654796.1	2	Šroub M 12x40	Bolt M12x40	0,04	karbid

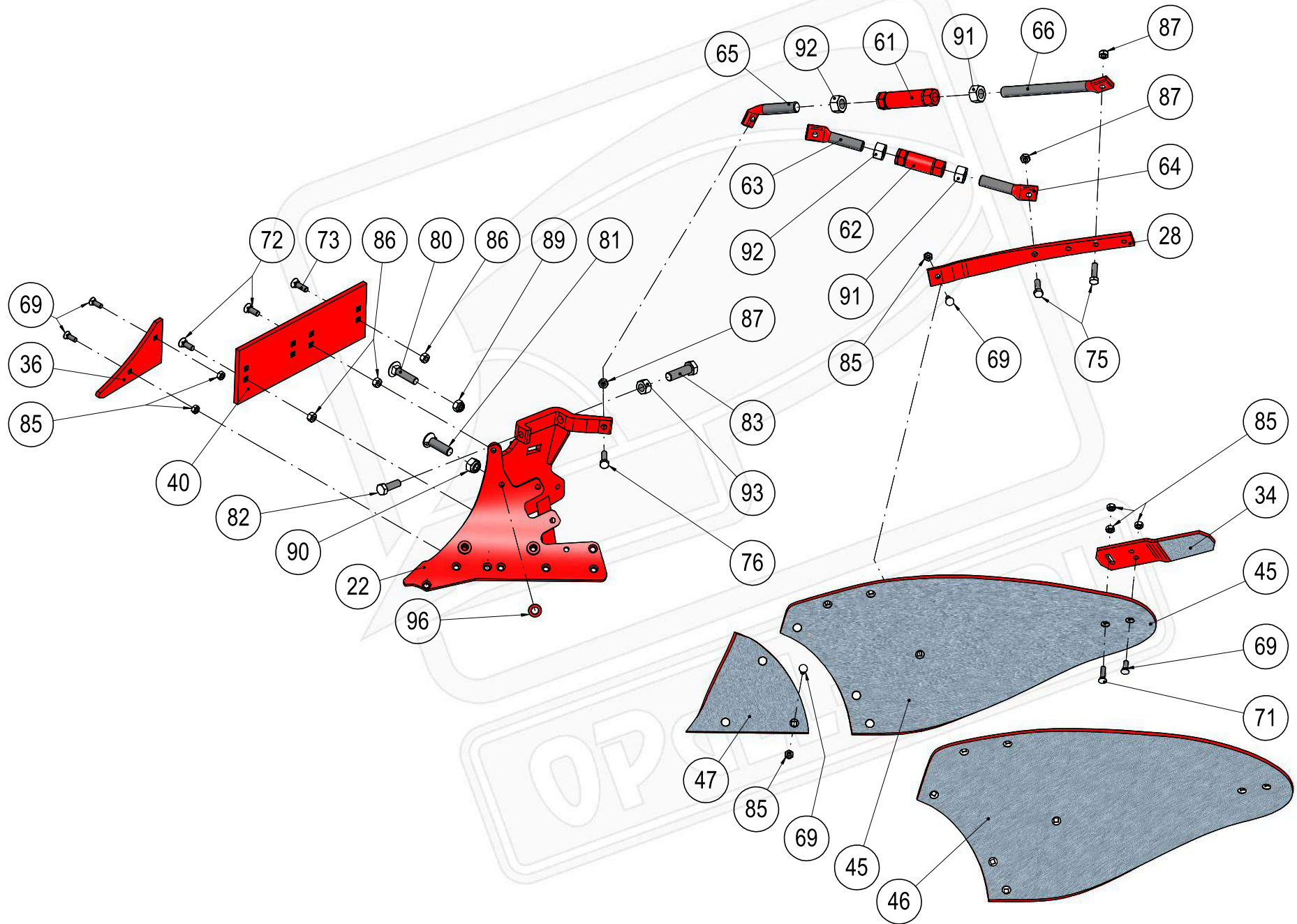
40411-43-005 Orební těleso P - dláto, břit - dlouhý

Pozice	Obj. číslo / p.n.	Mn./Q.*	Název - rozměr	Description (EN)	m (kg)	Poznámka
351	053090.1	1	Dláto zesílené P	Right point heavy duty - K	1,49	
353	40411-40-211	1	Břit P pro dláto s nosem - těleso UN 350/400	Right share UN 350/400	6,32	
372	2654861.1	4	Šroub M 12x35	Bolt M 12x35	0,04	
384	013228	2	Šroub M 12x34 MP-2 10.9 + matice	Screw M 12x34	0,05	
386	2667286	4	Matice M 12	Nut M 12	0,02	

* množství na 1 ks pravé radlice



EUROPA II 180



40411-45-012 Orební těleso UN350 L (základ)**40411-40-012 Orební těleso UN400 L (základ)**

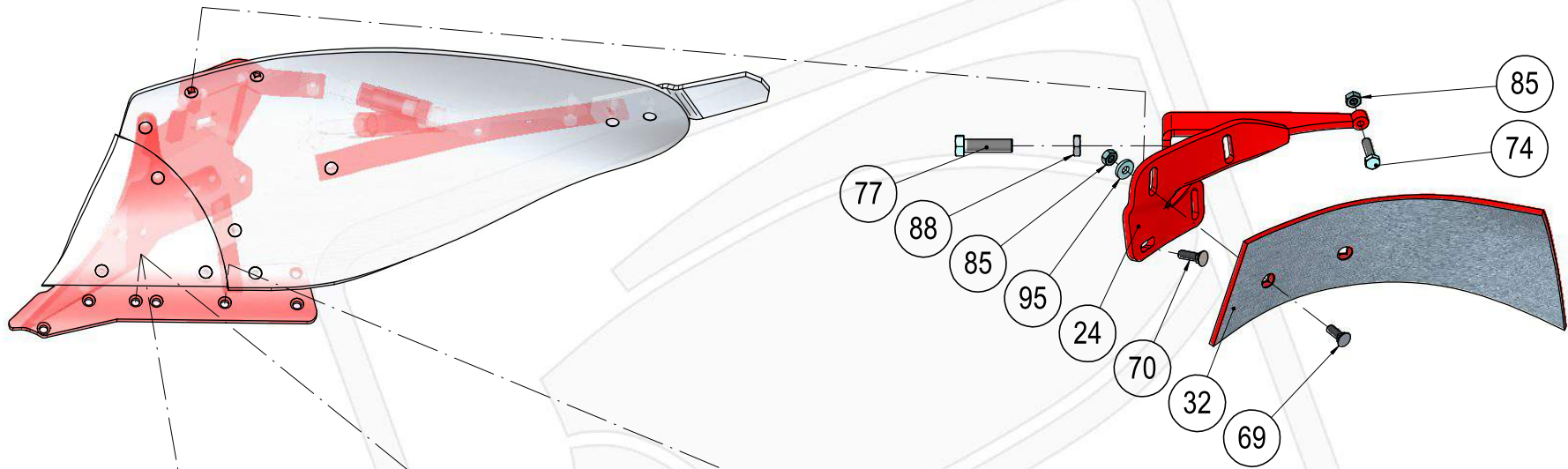
Pozice	Obj. číslo / p.n.	Mn./Q.*	Název - rozměr	Description (EN)	m (kg)	Poznámka
22	40411-40-042	1	Střevíc UN 400 L - těleso UN 400	Left frog UN 400	14,94	
28	40411-04-067	1	Výztuha L - těleso UN 350/400	Left reinforcement UN 350/400	1,46	
34	40411-04-080	1	Pero L - těleso UN 350/400	Left mouldboard extension UN 350,	1,38	
36	40411-04-082	1	Plaz přední L - těleso UN 350/400	Left landside front UN 350/400	0,97	
40	40411-04-079	1	Plaz zadní 8-děrový - těleso UN 350/400	Landside tall UN 350/400	5,55	
45	40411-04-045	1	Odhrovnací deska L UN 350 - těleso UN 350	Left mouldboard UN 350	15,5	Orební těleso UN350 P (základ)
46	40411-40-045	1	Odhrovnací deska UN 400 L - těleso UN 400	Left mouldboard UN 400	18,77	Orební těleso UN400 P (základ)
47	40411-04-037	1	Výměnný díl L zahnutý - těleso UN 350/400	Right shin 8mm UN 350/400	2,5	
61	40411-40-072	1	Matice M 24 P+L (150mm)	Sleeve nut M 24 UN 350/400, PA 4C	0,66	
62	40411-40-062	1	Matice M 24 P+L - 115mm - těleso UN	Sleeve nut M 24 UN 350/400	0,49	
63	40411-40-069	1	Šroub M 24 L - 140mm - těleso UN 350/400	Left screw M 24 UN 350/400	0,45	
64	40411-40-070	1	Šroub M 24 P - 140mm - těleso UN 350/400	Right screw M 24 UN 350/400	0,44	
65	40411-40-071	1	Šroub M 24 L - 137mm - těleso UN 350/400	Left screw M 24 UN 350/400	0,49	
66	40411-40-073	1	Šroub M 24 P - 305 mm - těleso UN 350/400	Right screw M 24 UN 350/400	1,07	
69	2654747.1	10	Šroub M 10x30	Bolt M 10x30	0,02	
71	2654849.1	1	Šroub M 10x40	Bolt M 10x40	0,03	
72	2654861.1	2	Šroub M 12x35	Bolt M 12x35	0,04	
73	2654796.1	1	Šroub M 12x40	Bolt M12x40	0,04	
75	2604970	2	Šroub M 12x45	Bolt M12x45	0,05	
76	2605571	1	Šroub M 12x50	Bolt M 12x50	0,06	
80	2653897	1	Šroub M 16x70	Bolt M 16x70	0,15	
81	2654622	1	Šroub M 20x70	Bolt M 20x70	0,18	
82	7604747.2	1	Šroub M 16x50	Bolt M16	0,11	
83	2607041.2	1	Šroub M 20x70	Bolt M 20	0,22	
85	2667253	12	Matice M 10	Nut M 10	0,01	
86	2667286	3	Matice M 12	Nut M 12	0,02	
87	2685212	3	Matice M 12 samojistná	Self-locking nut M 12	0,02	
89	2685602	1	Matice M 16 samojistná	Self-locking nut M 16	0,04	
90	2685616	1	Matice M 20 samojistná	Self-locking nut M 20	0,06	
91	2667111	2	Matice M 24	Nut M 24	0,1	
92	2681629	2	Matice M 24 L - těleso UN 350/400, PA 400	Nut M 24 UN 350/400, PA 400	0,1	
93	2667137	1	Matice M 20	Nut M 20	0,06	
96	2713402	2	Podložka D 13	Washer	0,01	

* množství na 1 ks levé radlice

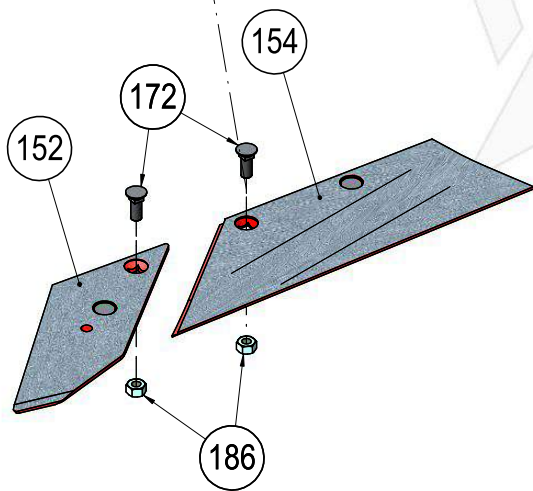


EUROPA II 180

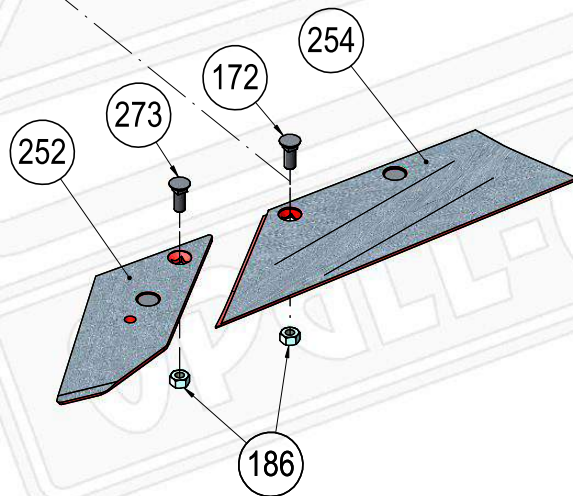
40411-43-019



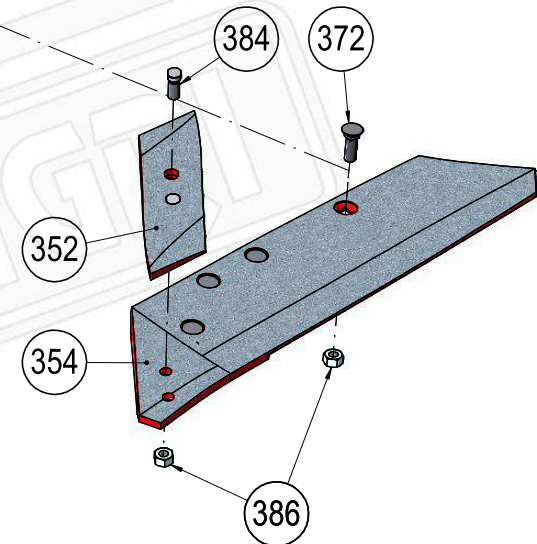
40411-43-002



40411-43-004



40411-43-006



40411-43-019 Orební těleso L - Zahrnovačka UN kompletní						
Pozice	Obj. číslo / p.n.	Mn./Q.*	Název - rozměr	Description (EN)	m (kg)	Poznámka
24	40411-04-028	1	Držák zahrnovačky L - těleso UN 350/400	Left holder for trashboard UN 350/400	2,9	
32	40411-04-078	1	Zahrnovačka L - těleso UN 350/400	Left trashboard UN 350/400	3,76	
69	2654747.1	2	Šroub M 10x30	Bolt M 10x30	0,02	
70	2654748.1	2	Šroub M 10x35	Bolt M 10x35	0,03	
74	2662256	1	Šroub M 10x40	Screw M 10x40	0,04	
77	2662179	1	Šroub M 16x60	Screw M 16x60	0,15	
85	2667253	5	Matice M 10	Nut M 10	0,01	
88	2681609	1	Matice M 16	Nut M 16	0,02	
95	2732048	4	Podložka D 11	Washer D 11	0,01	

40411-43-002 Orební těleso L - břit, dláto - standard						
40411-43-004 Orební těleso L - břit, dláto - karbid						
Pozice	Obj. číslo / p.n.	Mn./Q.*	Název - rozměr	Description (EN)	m (kg)	Poznámka
152	40411-04-122	1	Dláto L - těleso UN 350/400	Left point B2S UN 350/400	2,07	standard
154	40411-40-121.40	1	Břit 2-děrový L (495 mm) - těleso UN 350/400	Left share (495 mm) UN 350/400	4,1	standard
172	2654861.1	4	Šroub M 12x35	Bolt M 12x35	0,04	(karbid pouze 2ks)
186	2667286	4	Matice M 12	Nut M 12	0,02	
252	40411-04-122.1	1	Dláto karbid L - těleso UN 350/400 10cm	Left point B2SP hard faced UN	2,76	karbid
254	3352231	1	Břit 2-děrový karbid L	Left share hard faced	4,2	karbid
273	2654796.1	2	Šroub M 12x40	Bolt M12x40	0,04	karbid

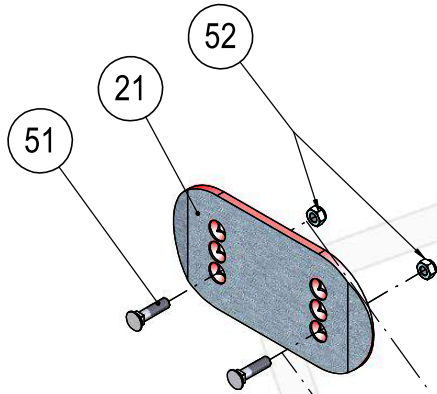
40411-43-006 Orební těleso L - dláto, břit - dlouhý						
Pozice	Obj. číslo / p.n.	Mn./Q.*	Název - rozměr	Description (EN)	m (kg)	Poznámka
352	063090.1	1	Dláto zesílené L	Left point heavy duty - KV	1,49	
354	40411-40-221	1	Břit L pro dláto s nosem - těleso UN 350/400	Left share UN 350/400	6,32	
372	2654861.1	4	Šroub M 12x35	Bolt M 12x35	0,04	
384	013228	2	Šroub M 12x34 MP-2 10.9 + matice	Screw M 12x34	0,05	
386	2667286	4	Matice M 12	Nut M 12	0,02	

* množství na 1 ks levé radlice

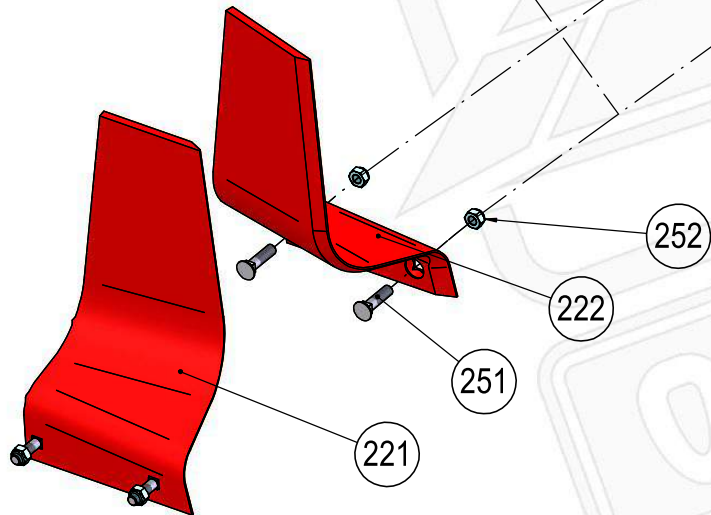


EUROPA II 180

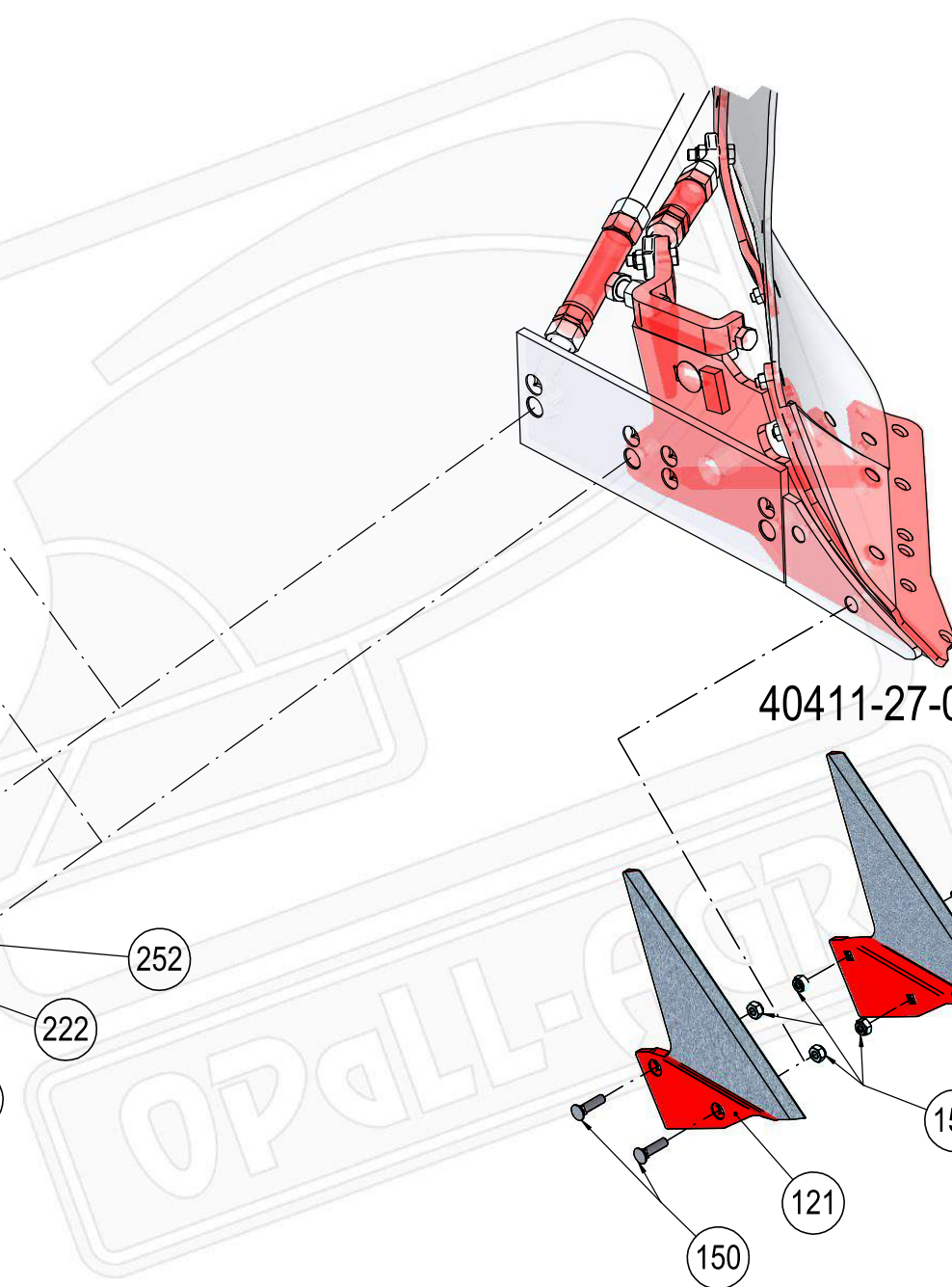
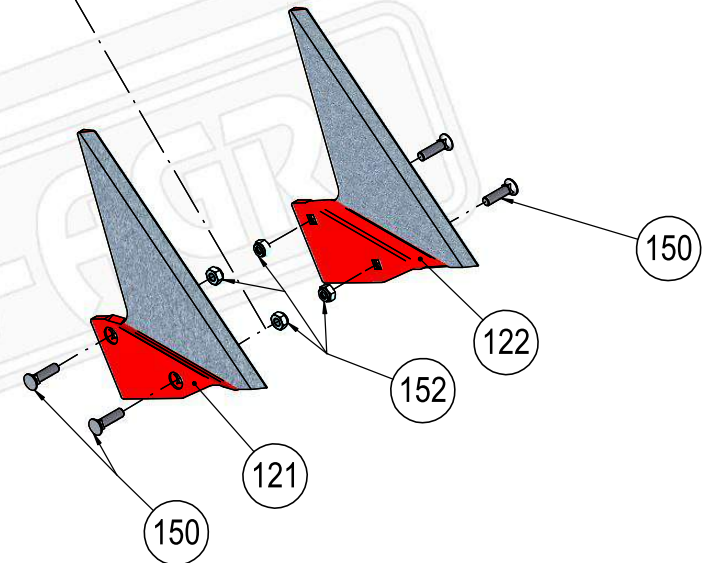
40411-28-001



40411-29-001



40411-27-001



40411-28-001 Patka úplná / pro střevíc UN400

Pozice	Obj. číslo / p.n.	Mn./Q.*	Název - rozměr	Description (EN)	m (kg)	Poznámka
21	40411-04-062	1	Patka plazu - těleso UN 350/400	Landside protection UN 350/400	2,94	
51	2654689	2	Šroub M 12x50	Bolt M 12x50	0,05	
52	2685212	2	Matice M 12 samojistná	Nut M 12	0,02	

40411-27-001 Plazové krojidlo - komplet L+P

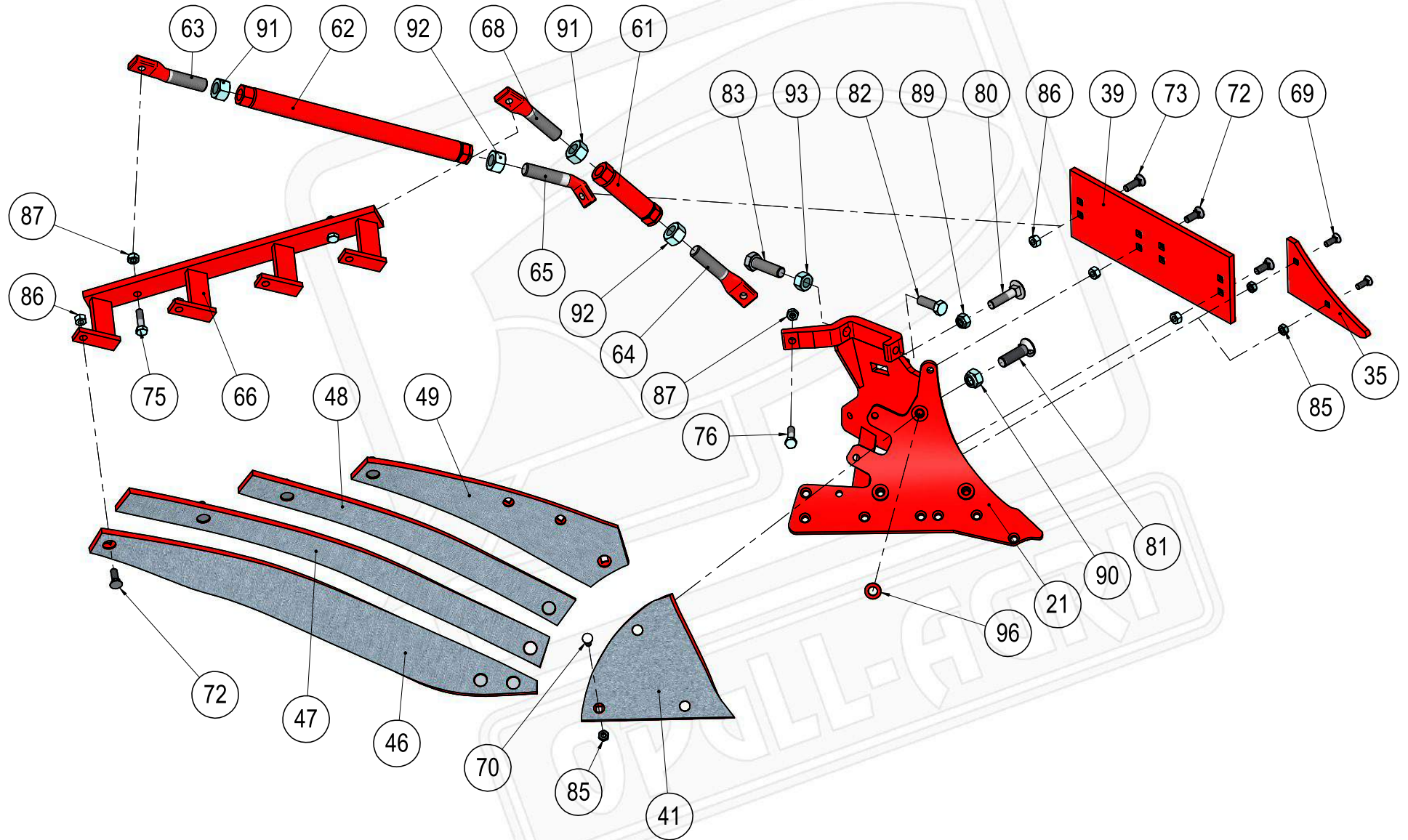
Pozice	Obj. číslo / p.n.	Mn./Q.*	Název - rozměr	Description (EN)	m (kg)	Poznámka
121	40411-04-143	1	Plazové krojidlo L - těleso UN 350/400	Left share knife UN 350/400	2,39	
122	40411-04-144	1	Plazové krojidlo P - těleso UN 350/400	Right share knife UN 350/400	2,39	
150	2654849.1	4	Šroub M 10x40	Bolt M 10x40	0,03	
152	2685204	4	Matice M 10 samojistná	Nut M 10	0,02	

40411-29-001 Brázdič - komplet L+P

Pozice	Obj. číslo / p.n.	Mn./Q.*	Název - rozměr	Description (EN)	m (kg)	Poznámka
221	40411-29-021	1	Brázdič pravý	Right furrow cutter	5,9	
222	40411-29-022	1	Brázdič levý	Left furrow cutter	5,9	
251	2654689	4	Šroub M 12x50	Bolt M 12x50	0,05	
252	2685212	4	Matice M 12 samojistná	Self-locking nut M 12	0,02	

* množství na 1 pár radlic

EUROPA II 180

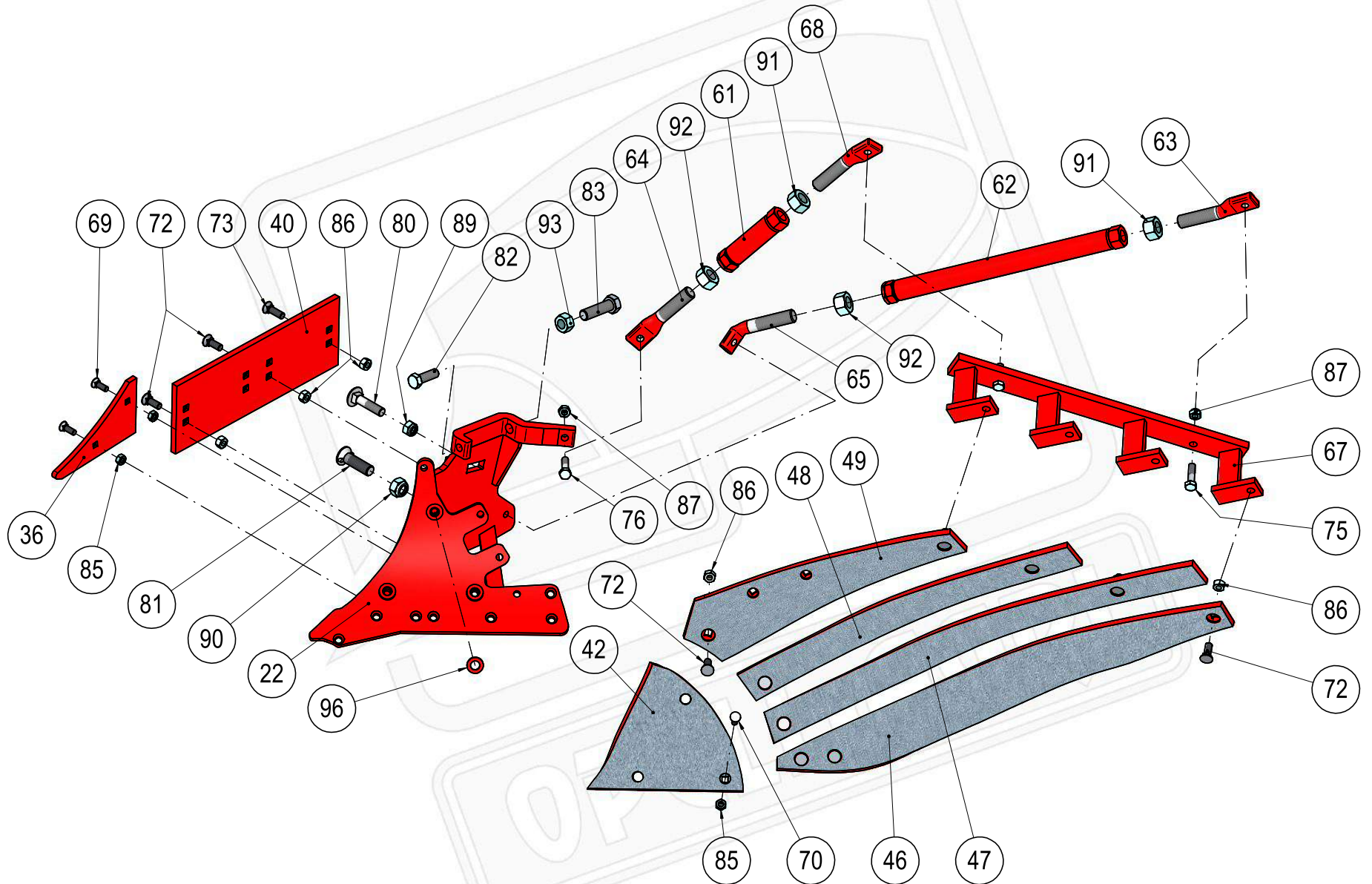


40411-41-011 Orební těleso PA400 P (základ)						
Pozice	Obj. číslo / p.n.	Mn./Q.*	Název - rozměr	Description (EN)	m (kg)	Poznámka
21	40411-40-041	1	Střevíc UN 400 P - těleso UN 400	Right frog UN 400	14,94	
35	40411-04-081	1	Plaz přední P - těleso UN 350/400	Right landside front UN 350/400	0,99	
39	40411-04-079	1	Plaz zadní 8-děrový - těleso UN 350/400	Landside tall UN 350/400	5,62	
41	40411-04-036	1	Výměnný díl P vyhnutý - těleso UN 350/400	Right shin 8mm UN 350/400 - binde	2,5	
46	40411-41-076	1	Pásek 1 P - těleso PA 400	Right mouldboard stripe PA 400	7,35	
47	40411-41-077	1	Pásek 2 P - těleso PA 400	Right mouldboard stripe PA 400	4,83	
48	40411-41-078	1	Pásek 3 P - těleso PA 400	Right mouldboard stripe PA 400	3,67	
49	40411-41-079	1	Pásek 4 P - těleso PA 400	Right mouldboard stripe PA 400	4,71	
61	40411-40-072	1	Matice M 24 P+L (150mm)	Sleeve nut M 24	0,66	
62	40411-41-135	1	Matice M 24 P+L - 480mm - těleso PA 400	Sleeve nut M 24 PA 400	2,02	
63	40411-41-136	1	Šroub M 24 P - 132mm - těleso PA 400	Screw M 24 R - PA 400	0,5	
64	40411-41-138	1	Šroub M 24 L - 132mm - těleso PA 400	Screw M 24 L - PA 400	0,28	
65	40411-41-137	1	Šroub M 24 L - 132mm - těleso PA 400	Screw M 24 L - PA 400	0,47	
66	40411-41-066	1	Držák prutů P - těleso PA 400	Right stay PA 400	5,8	
68	40411-41-139	1	Šroub M 24 P - 132mm - těleso PA 400	Screw M 24 R - PA 400	0,46	
69	2654747.1	2	Šroub M 10x30	Bolt M 10x30	0,02	
70	2654748.1	3	Šroub M 10x35	Bolt M 10x35	0,03	
72	2654861.1	11	Šroub M 12x35	Bolt M 12x35	0,04	
73	2654796.1	1	Šroub M 12x40	Bolt M12x40	0,04	
75	2604970	2	Šroub M 12x45	Bolt M 12x45	0,05	
76	2605571	1	Šroub M 12x50	Bolt M 12x50	0,06	
80	2653897	1	Šroub M 16x70 střevíc	Bolt M 16x70	0,15	
81	2654622	1	Šroub M 20x70 střevíc	Bolt M 20x70	0,18	
82	7604747.2	1	Šroub M 16x50-úprava+ZN	Bolt M16x50	0,11	
83	2607041.2	1	Šroub M 20x70 - úprava+ZN	Bolt M 20x70	0,22	
85	2667253	5	Matice M 10	Nut M 10	0,01	
86	2667286	12	Matice M 12	Nut M 12	0,02	
87	2685212	3	Matice M 12	Self-locking nut M 12	0,02	
89	2685602	1	Matice M 16	Self-locking nut M 16	0,04	
90	2685616	1	Matice M 20	Self-locking nut M 20	0,06	
91	2667111	2	Matice M 24	Nut M 24	0,1	
92	2681629	2	Matice M 24 L - těleso UN 350/400, PA 400	Nut M 24 UN 350/400, PA 400	0,1	
93	2667137	1	Matice M 20	Nut M 20	0,06	
96	2713338	6	Podložka D 17	Washer	0,01	

* množství na 1 ks pravé radlice



EUROPA II 180



40411-41-012

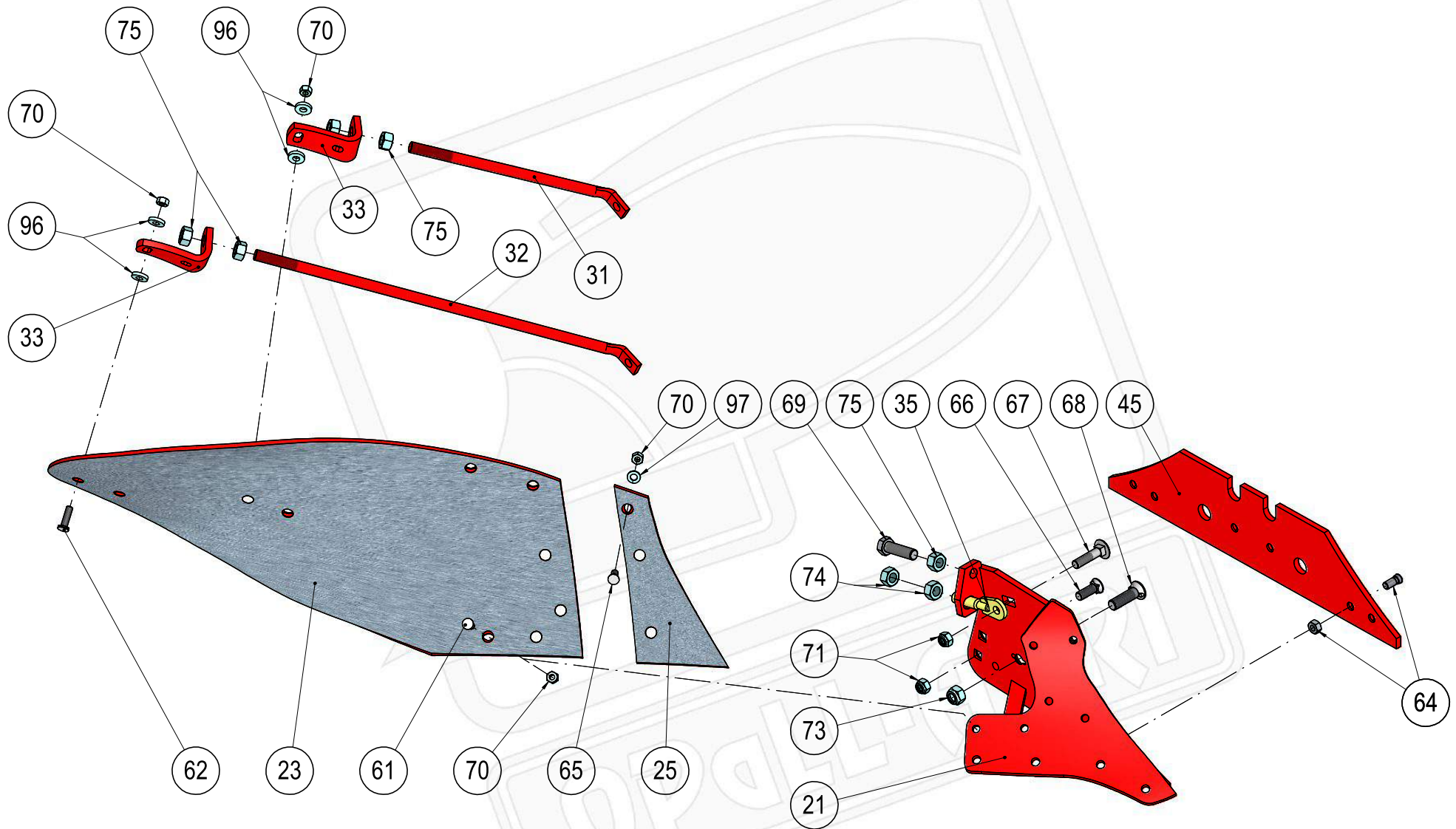
Orební těleso PA400 L (základ)

Pozice	Obj. číslo / p.n.	Mn./Q.*	Název - rozměr	Description (EN)	m (kg)	Poznámka
22	40411-40-042	1	Střevíc UN 400 L - těleso UN 400	Left frog UN 400	14,94	
36	40411-04-082	1	Plaz přední L - těleso UN 350/400	Left landside front UN 350/400	0,99	
40	40411-04-079	1	Plaz zadní 8-děrový - těleso UN 350/400	Landside tall UN 350/400	5,62	
42	40411-04-037	1	Výměnný díl L vyhnutý - těleso UN 350/400	Right shin 8mm UN 350/400	2,5	
46	40411-41-130	1	Pásek 1 L - těleso PA 400	Left mouldboard stripe PA 400	7,35	
47	40411-41-131	1	Pásek 2 L - těleso PA 400	Left mouldboard stripe PA 400	4,83	
48	40411-41-132	1	Pásek 3 L - těleso PA 400	Left mouldboard stripe PA 400	3,67	
49	40411-41-133	1	Pásek 4 L - těleso PA 400	Left mouldboard stripe PA 400	4,6	
61	40411-40-072	1	Matice M 24 P+L (150mm)	Sleeve nut M 24	0,66	
62	40411-41-135	1	Matice M 24 P+L - 480mm - těleso PA 400	Sleeve nut M 24 PA 400	2,02	
63	40411-41-136	1	Šroub M 24 P - 132mm - těleso PA 400	Screw M 24 R - PA 400	0,5	
64	40411-41-138	1	Šroub M 24 L - 132mm - těleso PA 400	Screw M 24 L - PA 400	0,28	
65	40411-41-137	1	Šroub M 24 L - 132mm - těleso PA 400	Screw M 24 L - PA 400	0,47	
67	40411-41-067	1	Držák prutů L - těleso PA 400	Left stay	5,8	
68	40411-41-139	1	Šroub M 24 P - 132mm - těleso PA 400	Screw M 24 R - PA 400	0,46	
69	2654747.1	2	Šroub M 10x30	Bolt M 10x30	0,02	
70	2654748.1	3	Šroub M 10x35	Bolt M 10x35	0,03	
72	2654861.1	11	Šroub M 12x35	Bolt M 12x35	0,04	
73	2654796.1	1	Šroub M 12x40	Bolt M12x40	0,04	
75	2604970	2	Šroub M 12x45	Bolt M 12x45	0,05	
76	2605571	1	Šroub M 12x50	Bolt M 12x50	0,06	
80	2653897	1	Šroub M 16x70 střevíc	Bolt M 16x70	0,15	
81	2654622	1	Šroub M 20x70 střevíc	Bolt M 20x70	0,18	
82	7604747.2	1	Šroub M 16x50-úprava+ZN	Bolt M16x50	0,11	
83	2607041.2	1	Šroub M 20x70 - úprava+ZN	Bolt M 20x70	0,22	
85	2667253	5	Matice M 10	Nut M 10	0,01	
86	2667286	12	Matice M 12	Nut M 12	0,02	
87	2685212	3	Matice M 12	Self-locking nut M 12	0,02	
89	2685602	1	Matice M 16	Self-locking nut M 16	0,04	
90	2685616	1	Matice M 20	Self-locking nut M 20	0,06	
91	2667111	2	Matice M 24	Nut M 24	0,1	
92	2681629	2	Matice M 24 L - těleso UN 350/400, PA 400	Nut M 24 UN 350/400, PA 400	0,1	
93	2667137	1	Matice M 20	Nut M 20	0,06	
96	2713338	6	Podložka D 17	Washer	0,01	

* množství na 1 ks levé radlice



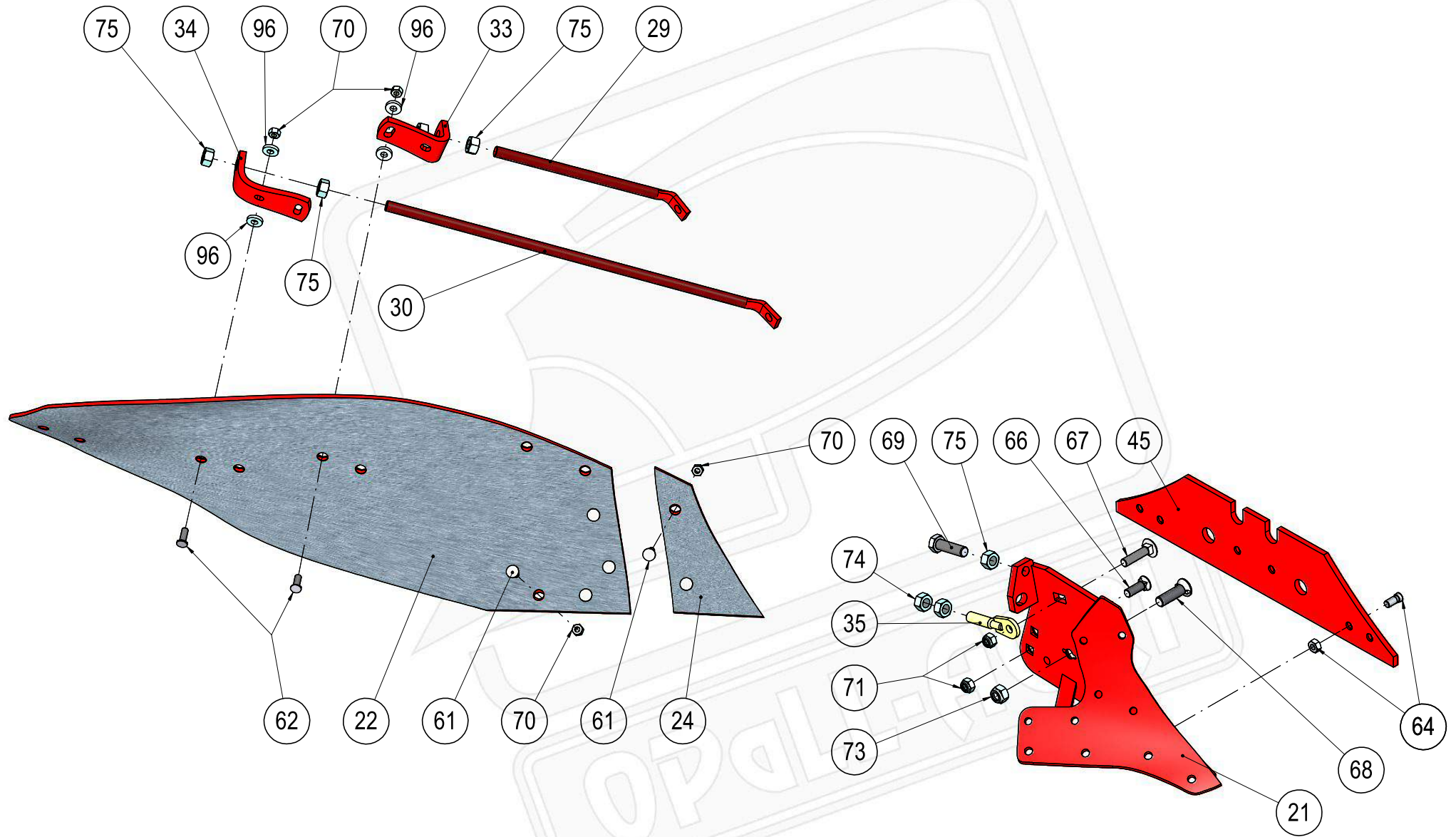
EUROPA II 180



40411-70-011 Orební těleso KV9 P (základ)						
Pozice	Obj. číslo / p.n.	Mn./Q.*	Název - rozměr	Description (EN)	m (kg)	Poznámka
21	40411-70-021	1	Střevíc P KV	Right frog KV	13,5	
23	073290	1	Odhrnovací deska P - Kv No. 9	Right mouldboard - KV 9	20,6	
25	073230	1	Výměnný díl P - Kv No. 19	Right shin - KV	1,89	
31	40411-70-031	1	Šroub vzpěrný M20-425	Reinforcement M 20 - 425	1,05	
32	40411-70-032	1	Šroub vzpěrný M20-745	Reinforcement M 20 - 745	1,8	
33	073807	2	Držák - záchyt šroubu P - Kv	Landside stay right - KV	0,9	
35	40411-50-035	1	Šroub záchytný	Screw retaining	0,3	
45	073609	1	Plaz zadní dlouhý - Kv No. 6-28	Landside - KV	7,81	
61	2605636	6	Šroub M 12x35	Bolt M12x35	0,05	
62	2605638	4	Šroub M 12x45	Bolt M 12x45	0,05	
64	013332	2	Šroub M 14x34+ matice - břit, plaz Kv	Screw M 14x34 + nut	0,05	
65	2605634	2	Šroub M 12x30	Bolt M 12x30	0,05	
66	2605556	2	Šroub M 16x50	Bolt M 16x50	0,11	
67	2653897	1	Šroub M 16x70 střevíc	Bolt M 16x70	0,15	
68	2654622	1	Šroub M 20x70 střevíc	Bolt M 20x70	0,18	
69	2607041.2	1	Šroub M 20x70 - úprava+ZN	Bolt M 20x70	0,22	
70	2667286	12	Matice M 12	Nut M 12	0,02	
71	2685602	3	Matice M 16	Self-locking nut M 16	0,04	
73	2685616	1	Matice M 20	Self-locking nut M 20	0,06	
74	7608901	2	Matice M 20x1,5	Nut M 20	0,06	
75	2667137	5	Matice M 20	Nut M 20	0,06	
96	2732049	11	Podložka D 13	Washer	0,02	
97	2713402	2	Podložka D 13	Washer D 13	0,01	

* množství na 1 ks pravé radlice

EUROPA II 180

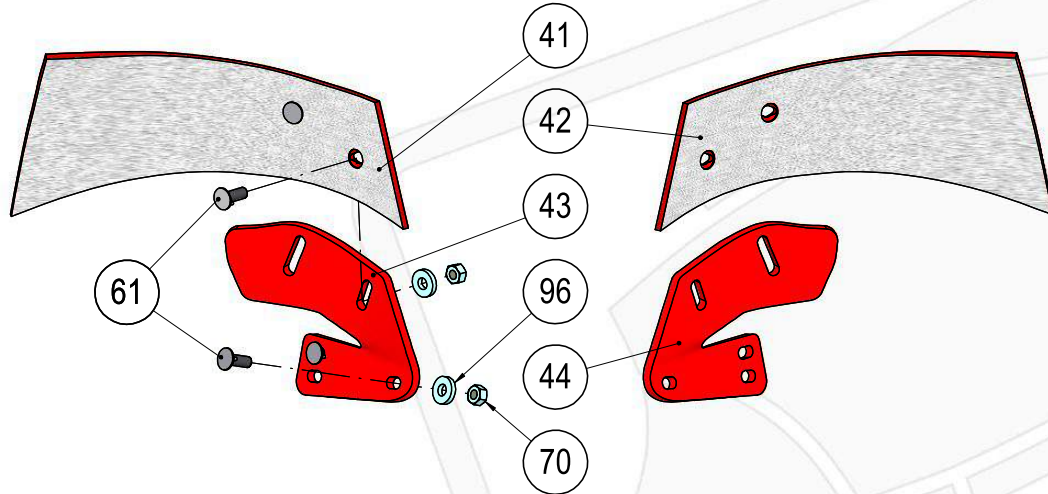


40411-72-011 Orební těleso KV28 P (základ)						
Pozice	Obj. číslo / p.n.	Mn./Q.*	Název - rozměr	Description (EN)	m (kg)	Poznámka
21	40411-70-021	1	Střevíc P KV	Right frog KV	13,5	
22	083228	1	Odhruovací deska P - Kv No.28	Right mouldboard KV No. 28	25	
24	073250-OP	1	Výměnný díl P - Kv No. 7,8,28 rozšířený	Right shin KV	1,7	
29	40411-72-033	1	Šroub vzpěrný M20-395	Reinforcement M 20 - 395	1	
30	40411-72-034	1	Šroub vzpěrný M20-785	Reinforcement M 20 - 785	1,9	
33	073807	1	Držák - záchyt šroubu P - Kv	Landside stay right - KV	0,9	
34	073800	1	Držák - záchyt šroubu P - Kv	Landside stay R - KV	0,9	
35	40411-50-035	1	Šroub záchytný	Screw retaining	0,3	
45	073609	1	Plaz zadní široký - Kv No. 6-28	Landside - KV	7,81	
61	2605636	6	Šroub M 12x35	Bolt M12x35	0,05	
62	2605638	4	Šroub M 12x45	Bolt M 12x45	0,05	
64	013332	2	Šroub M 14x34+ matice - břit, plaz Kv	Screw M 14x34 + nut	0,05	
66	2605556	2	Šroub M 16x50	Bolt M 16x50	0,11	
67	2653897	1	Šroub M 16x70 střevíc	Bolt M 16x70	0,15	
68	2654622	1	Šroub M 20x70 střevíc	Bolt M 20x70	0,18	
69	2607041.2	1	Šroub M 20x70 - úprava+ZN	Bolt M 20x70	0,22	
70	2667286	10	Matice M 12	Nut M 12	0,02	
71	2685602	3	Matice M 16	Self-locking nut M 16	0,04	
73	2685616	1	Matice M 20	Self-locking nut M 20	0,06	
74	7608901	2	Matice M 20x1,5	Nut M 20	0,06	
75	2667137	5	Matice M 20	Nut M 20	0,06	
96	2732049	8	Podložka D 13	Washer	0,02	
97	2713402	2	Podložka D 13	Washer D 13	0,01	

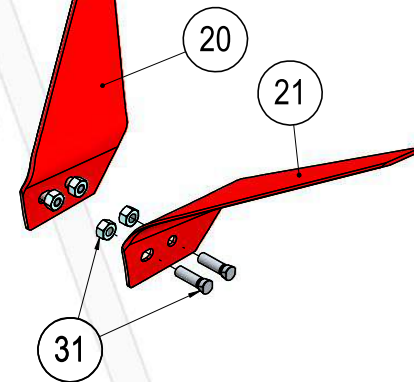
* množství na 1 ks pravé radlice

EUROPA II 180

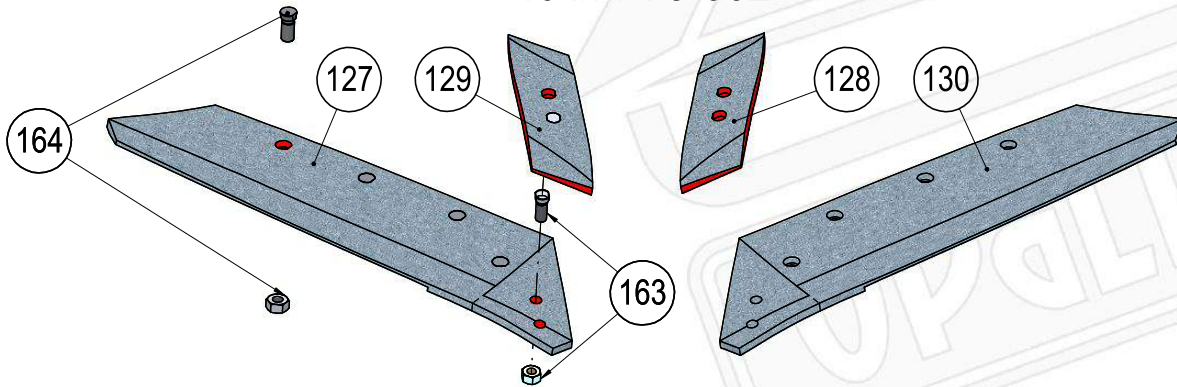
40411-75-018
40411-75-019



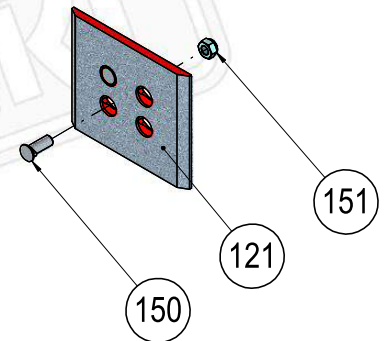
40411-71-001



40411-75-001
40411-75-002



40411-74-001



40411-75-018 Orební těleso P - Zahrnovačka KV kompletní**40411-75-019 Orební těleso L - Zahrnovačka KV kompletní**

Pozice	Obj. číslo / p.n.	Mn./Q.*	Název - rozměr	Description (EN)	m (kg)	Poznámka
41	073300	1	Zahrnovačka P - Kv No. 1-28	Right trashboard KV	3,64	
42	073301	1	Zahrnovačka L - Kv No. 1-28	Left trashboard KV	3,64	
43	073310	1	Držák zahrnovačky P - Kv No. 1-28	Holder right - KV	2,14	
44	073311	1	Držák zahrnovačky L - Kv No. 1-28	Holder left - KV	2,14	
61	2605636	8	Šroub M 12x35	Bolt M12x35	0,05	
70	2667286	8	Matice M 12	Nut M 12	0,02	
96	2732049	8	Podložka D 13	Washer	0,02	

40411-75-001 Orební těleso P KV - dláto,břit - standard**40411-75-002 Orební těleso L KV - dláto,břit - standard**

Pozice	Obj. číslo / p.n.	Mn./Q.*	Název - rozměr	Description (EN)	m (kg)	Poznámka
127	073006	1	Břit P 18" - Kv No. 6,7,8,9,28	Right share 18" - KV	5,93	
128	073007	1	Břit L 18" - Kv No. 6,7,8,9,28	Left share 18"- KV	5,93	
129	053090.1	1	Dláto zesílené P - Kv No. 1-28 13mm	Right point heavy duty - KV	1,49	
130	063090.1	1	Dláto zesílené L - Kv No. 1-28 13mm	Left point heavy duty - KV	1,49	
163	013228	4	Šroub M 12x34 MP-2 10.9 + matice	Plough bolt and nut	0,05	
164	013332	8	Šroub M 14x34 MP-1 10.9 + matice - břit	Plough bolt and nut	0,05	

40411-71-001 Plazové krojidlo KV - komplet L+P

Pozice	Obj. číslo / p.n.	Mn./Q.*	Název - rozměr	Description (EN)	m (kg)	Poznámka
20	073091	1	Krojidlo pravé Kv No. 1-28	Right share knife KV	0,8	
21	073092	1	Krojidlo levé Kv No. 1-28	Left share knife KV	0,8	
31	2605650	4	Šroub M 12x45 10.9 MP-2 + matice	Bolt M 12	0,05	

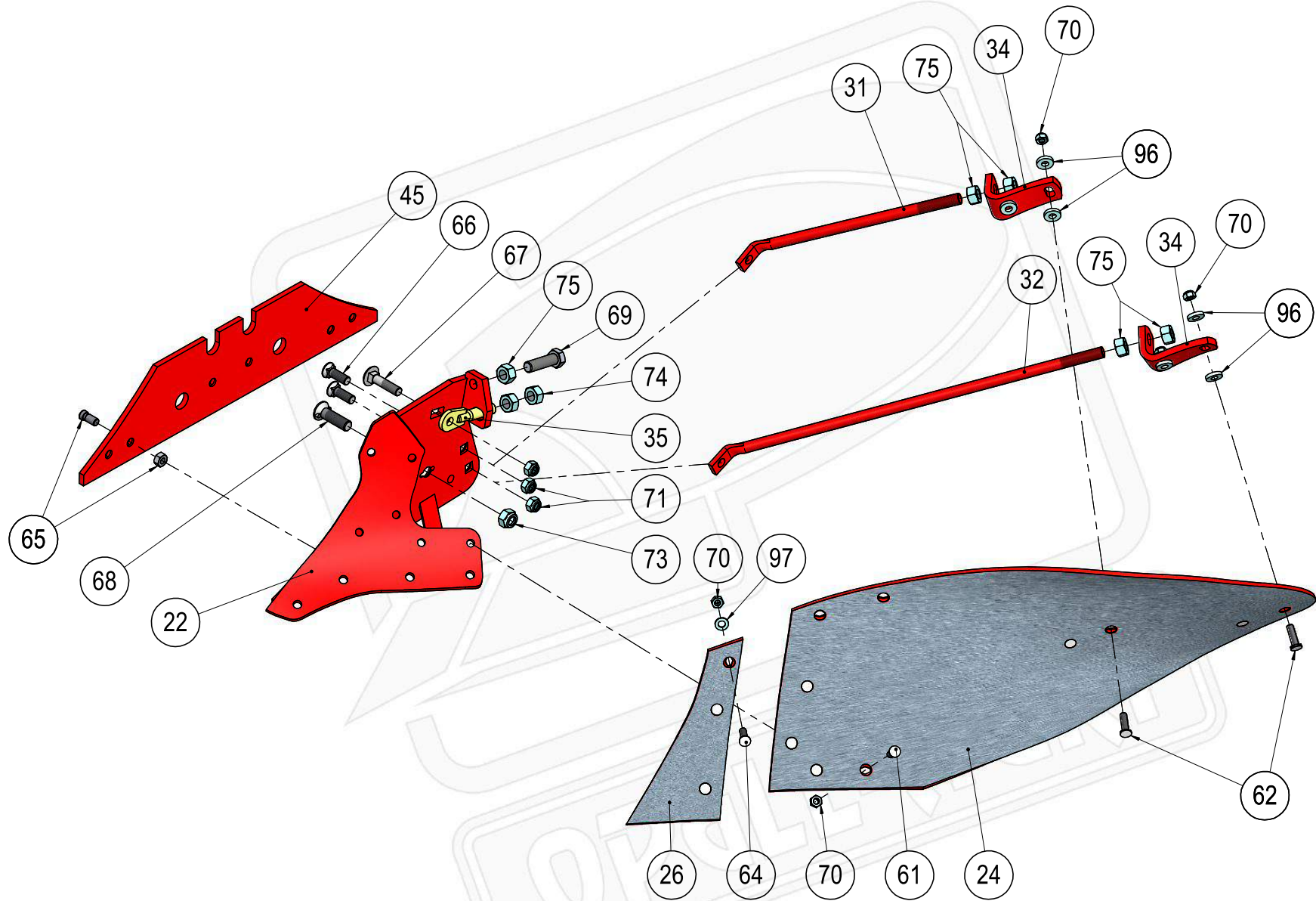
40411-74-001 Patka úplná KV

Pozice	Obj. číslo / p.n.	Mn./Q.*	Název - rozměr	Description (EN)	m (kg)	Poznámka
121	073614-OP	2	Patka plazu - Kv No. 1-28	Landside protection	1,9	
150	2605636	4	Šroub M 12x35	Bolt M12x35	0,05	
151	2685212	4	Matice M 12 samojistná	Nut M 12	0,02	

* množství na 1 ks radlice



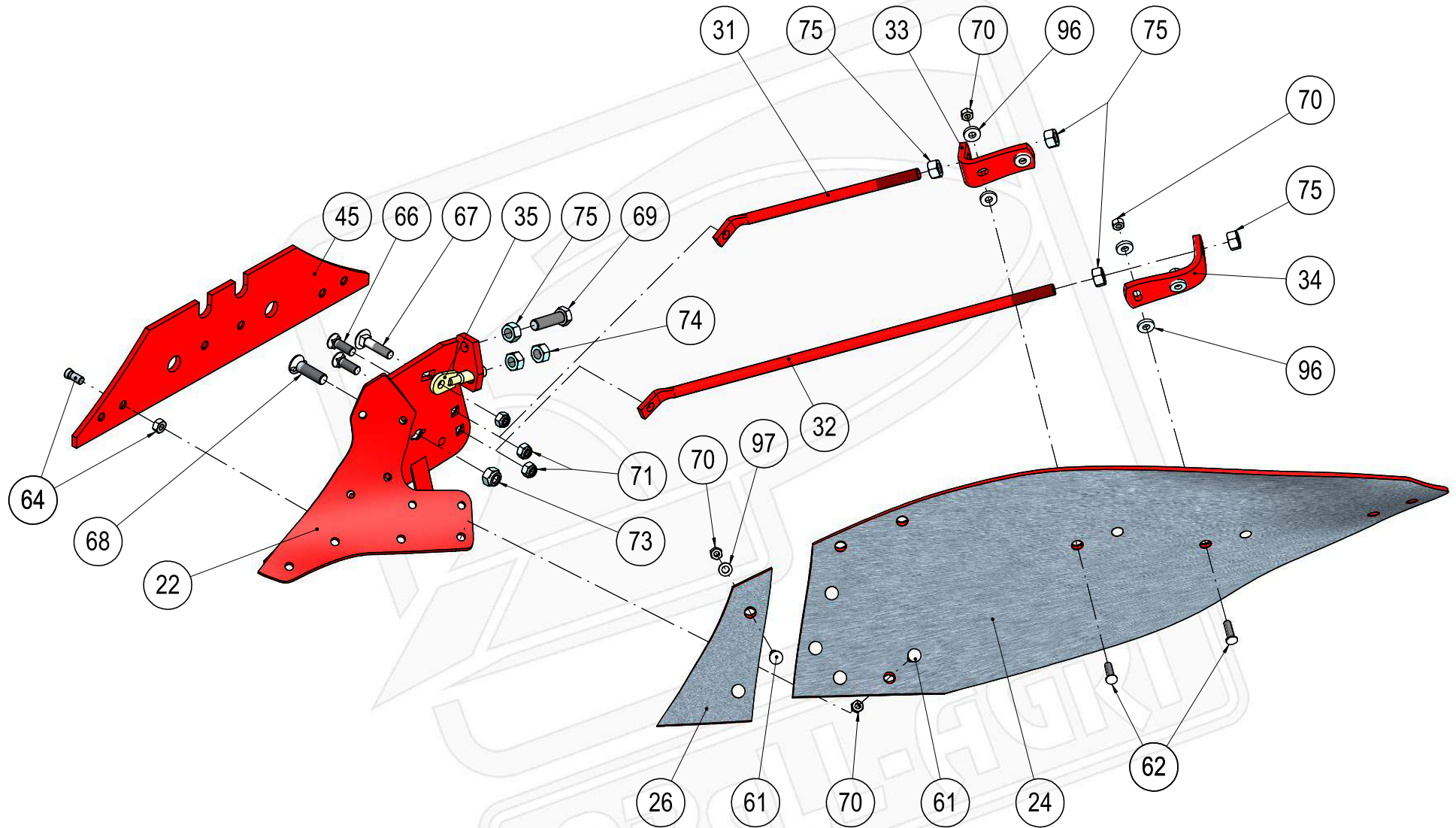
EUROPA II 180



40411-70-012 Orební těleso KV9 L (základ)						
Pozice	Obj. číslo / p.n.	Mn./Q.*	Název - rozměr	Description (EN)	m (kg)	Poznámka
22	40411-70-022	1	Střevíc L KV	Left frog KV	13,5	
24	073291	1	Odhrnovací deska L - Kv No. 9	Left mouldboard KV	20,6	
26	073231	1	Výměnný díl L - Kv No. 19	Left shin KV	1,89	
31	40411-70-031	1	Šroub vzpěrný M20-425	Reinforcement M 20 - 425	1,05	
32	40411-70-032	1	Šroub vzpěrný M20-745	Reinforcement M 20 - 745	1,8	
34	073808	2	Držák - záchyt šroubu L - Kv	Landside stay L - KV	0,9	
35	40411-50-035	1	Šroub záchytný	Screw retaining	0,3	
45	073609	1	Plaz zadní široký - Kv No. 6-28	Landside - KV	7,81	
61	2605636	6	Šroub M 12x35	Bolt M12x35	0,05	
62	2605638	4	Šroub M 12x45	Bolt M 12x45	0,05	
64	2605634	2	Šroub M 12x30	Bolt M 12x30	0,05	
65	013332	2	Šroub M 14x34+ matice - břit, plaz Kv	Screw M 14x34 + nut	0,05	
66	2605556	2	Šroub M 16x50	Bolt M 16x50	0,11	
67	2653897	1	Šroub M 16x70 střevíc	Bolt M 16x70	0,15	
68	2654622	1	Šroub M 20x70 střevíc	Bolt M 20x70	0,18	
69	2607041.2	1	Šroub M 20x70 - úprava+ZN	Bolt M 20x70	0,22	
70	2667286	12	Matice M 12	Nut M 12	0,02	
71	2685602	3	Matice M 16	Self-locking nut M 16	0,04	
73	2685616	1	Matice M 20	Self-locking nut M 20	0,06	
74	7608901	2	Matice M 20x1,5	Nut M 20	0,06	
75	2667137	5	Matice M 20	Nut M 20	0,06	
96	2732049	11	Podložka D 13	Washer	0,02	
97	2713402	2	Podložka D 13	Washer D 13	0,01	

* množství na 1 ks levé radlice

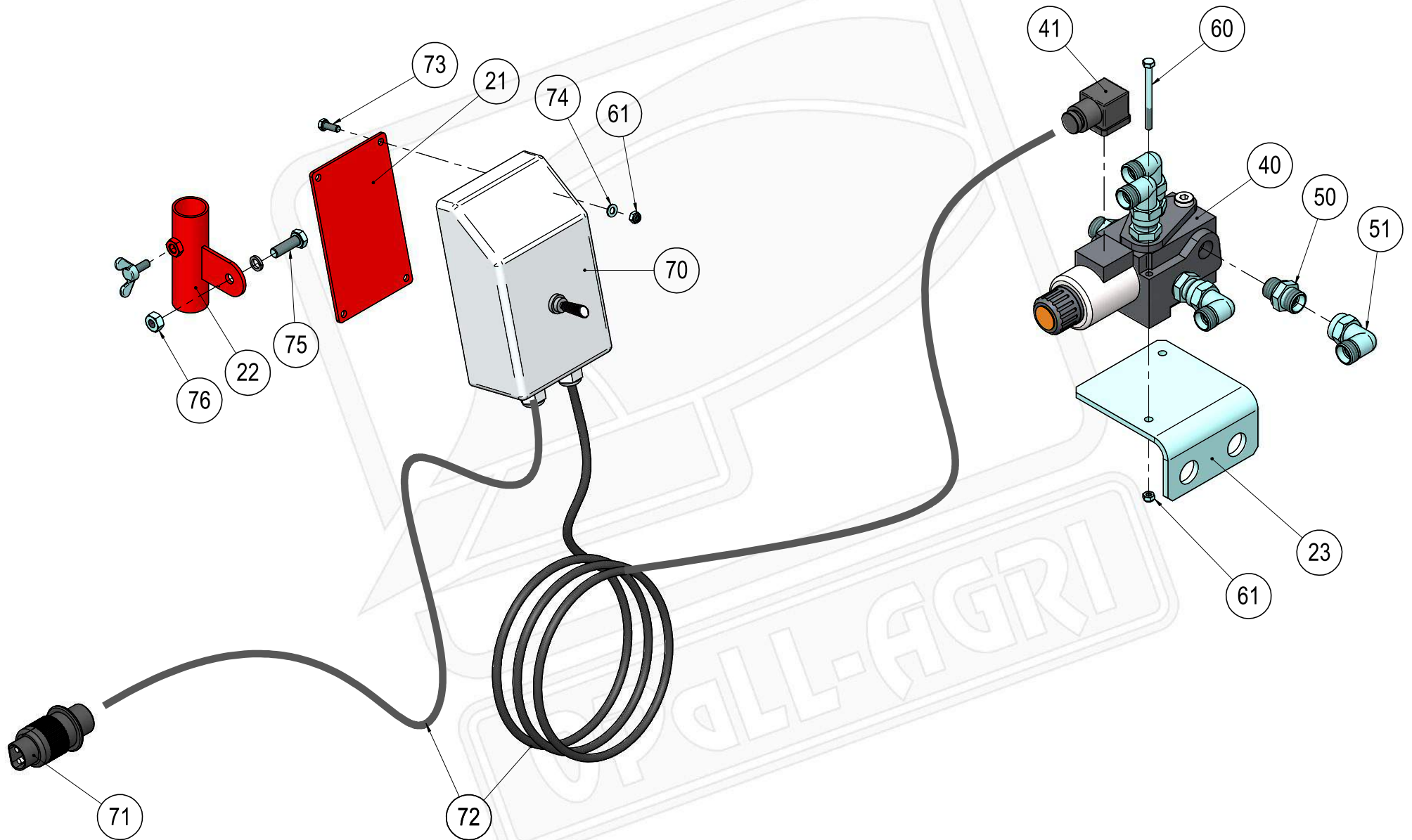
EUROPA II 180



40411-72-012 Orební těleso KV28 L (základ)						
Pozice	Obj. číslo / p.n.	Mn./Q.*	Název - rozměr	Description (EN)	m (kg)	Poznámka
22	40411-70-022	1	Střevíc L KV	Left frog KV	13,5	
24	083229	1	Odhrnovací deska L - Kv. No.28	Left mouldboard KV No. 28	25	
26	073251-OP	1	Výměnný díl L - Kv No. 7,8,28 rozšířený	Left shin KV	1,7	
31	40411-72-033	1	Šroub vzpěrný M20-395	Reinforcement M 20 - 395	1	
32	40411-72-034	1	Šroub vzpěrný M20-785	Reinforcement M 20 - 785	1,9	
33	073808	1	Držák - záchyt šroubu L - Kv	Landside stay L - KV	0,9	
34	073801	1	Držák - záchyt šroubu L - Kv	Landside stay L - KV	0,9	
35	40411-50-035	1	Šroub záchytný	Screw retaining	0,3	
45	073609	1	Plaz zadní široký - Kv No. 6-28	Landside - KV	7,81	
61	2605636	6	Šroub M 12x35	Bolt M12x35	0,05	
62	2605638	4	Šroub M 12x45	Bolt M 12x45	0,05	
64	013332	2	Šroub M 14x34+ matice - břit, plaz Kv	Screw M 14x34 + nut	0,05	
66	2605556	2	Šroub M 16x50	Bolt M 16x50	0,11	
67	2653897	1	Šroub M 16x70 střevíc	Bolt M 16x70	0,15	
68	2654622	1	Šroub M 20x70 střevíc	Bolt M 20x70	0,18	
69	2607041.2	1	Šroub M 20x70 - úprava+ZN	Bolt M 20x70	0,22	
70	2667286	10	Matice M 12	Nut M 12	0,02	
71	2685602	3	Matice M 16	Self-locking nut M 16	0,04	
73	2685616	1	Matice M 20	Self-locking nut M 20	0,06	
74	7608901	2	Matice M 20x1,5	Nut M 20	0,06	
75	2667137	5	Matice M 20	Nut M 20	0,06	
96	2732049	8	Podložka D 13	Washer	0,02	
97	2713402	2	Podložka D 13	Washer D 13	0,01	

* množství na 1 ks levé radlice

EUROPA II 180



40461-80-001

Elektro-hydraulický ventil

Pozice	Obj. číslo / p.n.	Mn./Q.*	Elektro-hydraulický ventil	Description (EN)	m (kg)	Poznámka
21	40461-80-021	1	Příruba ovladače	Holder of driver	0,3	
22	40461-80-022	1	Držák ovladače	Holder	0,15	
23	40461-10-047	1	Deska rozvaděče	Holder of valves	0,55	
40	7627701	1	Rozvaděč ADL066WILS13	Flow diversion valves	2,4	
41	7627702	1	Konektor standartní černý V86050002	Connector	0	
50	7627667	6	Hrdlo G 3/8"-M 18x1,5	Neck G 3/8"-M 18x1,5	0,04	
51	2677636	4	L-spojka s převlečnou maticí M18x1,5/D12	Elbow M18x1,5/D12	0,08	
60	2674045	2	Šroub M 5x60	Bolt M 5x60	0,01	
61	2685010	6	Matice M 5	Nut M 5	0,01	
70	7627730	1	Ovládání rozvaděče	Control switchboard	0	
71	7627731	1	Zástrčka pro rozvaděč	3 pin power plug	0	
72	7627732	6	Kabel 3x1 černý	Cable 3x1	0	
73	2664205	4	Šroub M 5x12	Screw M 5x12	0,01	
74	2735106	4	Podložka D 6	Washer D 6	0,01	
75	2671392	1	Šroub M 8x25	Screw M 8x25	0,02	
76	2685014	1	Matice M 8	Nut M 8	0,01	