



*Polonesený oboustranný otočný pluh*  
**EUROPA 160, 180**



**Servisní katalog náhradních dílů**  
2009



# Servisní katalog náhradních dílů

Součásti uvedené v tomto servisním katalogu platí polonesený oboustranný otočný pluh

## EUROPA 160, 180

Europa 160 5-7 radličný, Europa 180 6-8 radličný se střížným a pružinovým systémem jištění proti přetížení pracovní části – orebního tělesa, a další agregovatelné příslušenství

### Obsah

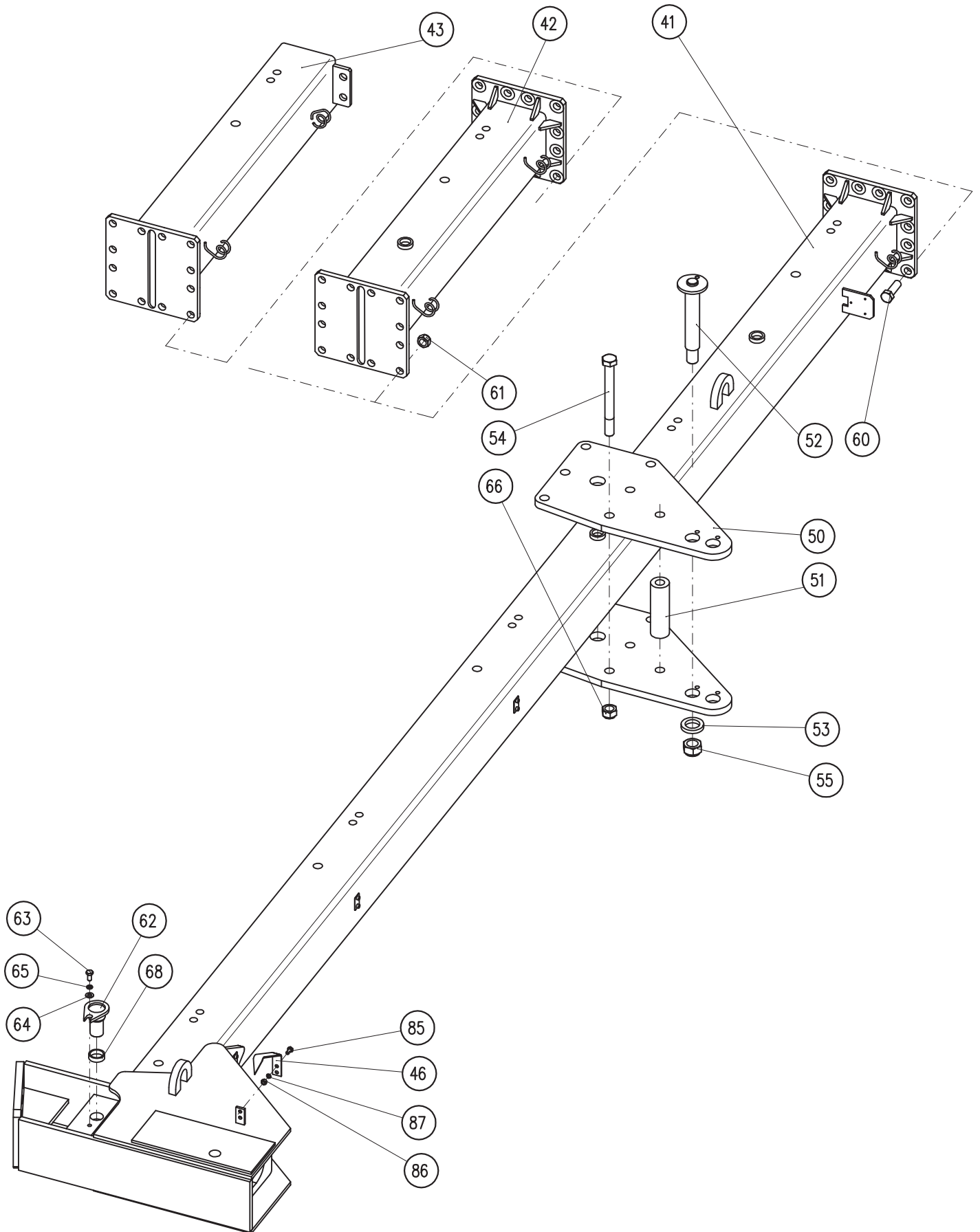
Rám úplný –Europa 160, Europa 180 .....	2-3
Suport úplný .....	4-5
Osa úplná, obvod hydraulický .....	6-7
Podvozek úplný .....	8-9
Hlava otočná .....	10-11
Závěs úplný .....	12-13
Kolo hloubkové .....	14-15
Držák orebního tělesa - Střížný, Pružinový 160 .....	16-17
Držák orebního tělesa - Střížný, Pružinový - 180 .....	18-19
Držák orebního tělesa - Pružinový zesílený - 180 .....	20-21
Krojídlo kotoučové .....	22-23
Rameno pěchu .....	24-25
Válec hydraulický 0/80-170 , 80/45-300 , 0/25-54 .....	26-27
Dopravní značení .....	28-29
Orební těleso univerzální pravé UN350/400 .....	30-31
Orební těleso univerzální levé UN350/400 .....	32-33
Orební těleso páskové pravé PA400 .....	34-35
Orební těleso páskové levé PA400 .....	36-37
Orební těleso pološroubové pravé POL350 .....	38-39
Orební těleso pološroubové levé POL350 .....	40-41
Předradlička, příchytka .....	42-43

Tento servisní katalog náhradních dílů stroje slouží k nejběžnějším opravám a pravidelné údržbě Vašeho stroje.

**V případě záručních nebo pozáručních oprav se obraťte na firemního servisního technika**

**CZ : +420 737 245 938**

**SK : +421 337 718 805**



## Rám úplný - Europa 160

Montážní sestavy: 40461-71-005 Rám úplný 5R-160

40451-01-001 Rozšíření rámu 160 - 5R na 6R, 40451-01-002 Rozšíření rámu 160 - 6R na 7R

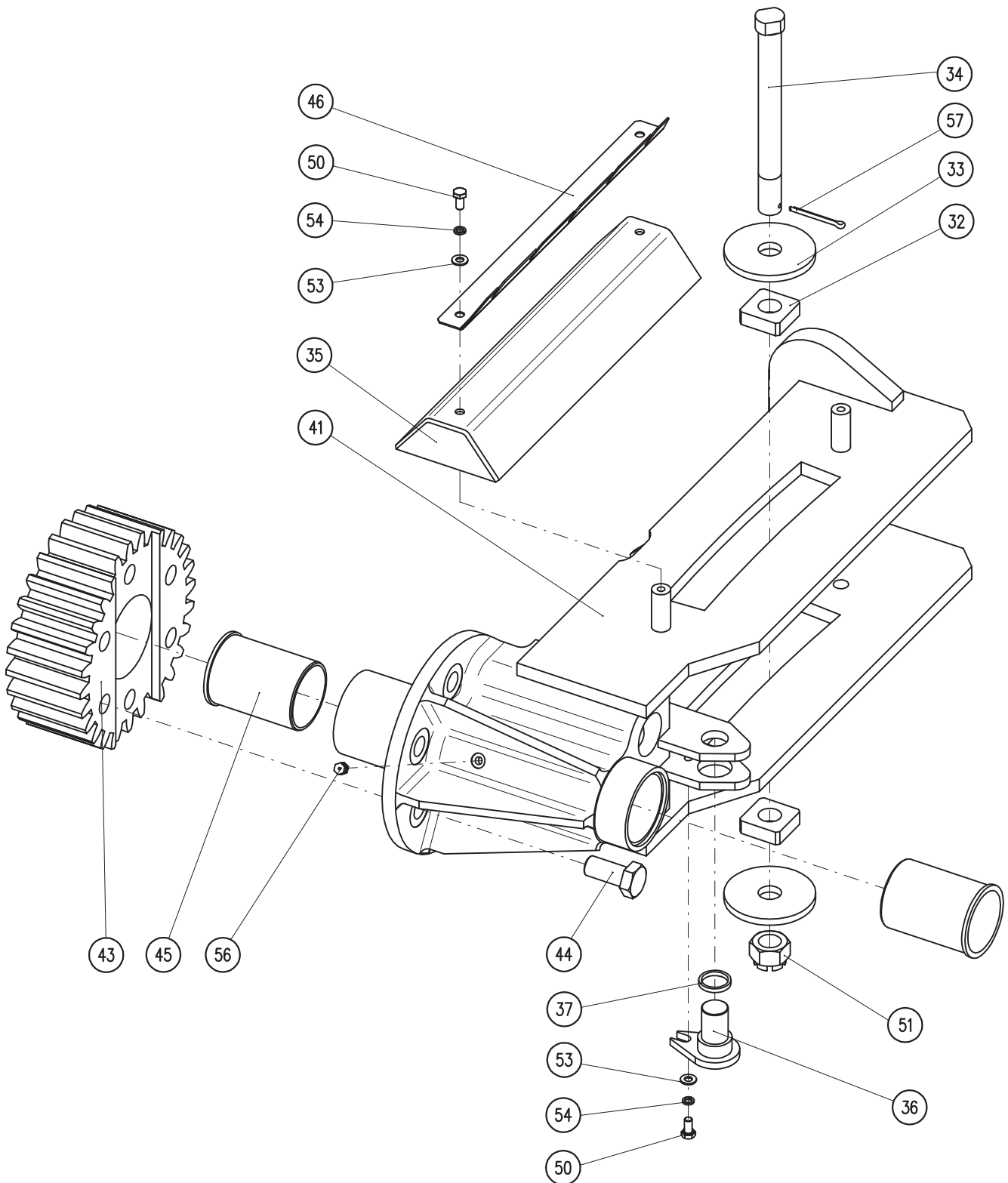
Poz.	Název - rozměr	Objednací číslo	Hmotnost (kg)	Poznámka
41	Rám 5R - Tr 160x160	40461-71-021	322,-	
42	Rám střední - Tr 160x160	40451-01-022	66,-	
43	Rám koncový - Tr 160x160	40451-01-023	60,-	
46	Ukazatel polohy	40461-01-046	0,14	
50	Deska E160	40461-51-150	17,-	
51	Trubka distanční 160	40451-01-051	1,85	
52	Čep úplný D38-260	40461-01-052	2,1	
53	Podložka 60/39-10	40461-01-053	0,13	
54	Šroub M24x2-230	40461-04-036	1,2	
55	Matice samojistná M30x2 8G	7611486	0,12	
60	Šroub M20x1,5x60 10K	7611494	0,23	
61	Matice samojistná M20x1,5 8G	7611452	0,065	
62	Čep 35/45 - 84	40461-51-062	1,-	
63	Šroub M10x20 5S	2672152	0,024	
64	Podložka plochá D10	2713352	0,004	
65	Podložka pružná D10	2735439	0,002	
66	Matice samojistná M24x2 8G	2685621	0,15	
68	Kroužek 42/35-12,5	40461-01-068	0,1	
85	Šroub M8x20 5S	2672129	0,013	
86	Matice M8 5S	2681636	0,005	
87	Podložka pružná D8	2735405	0,001	

## Rám úplný - Europa 180

Montážní sestavy: 40463-51-006 Rám úplný 6R-180

40463-51-001 Rozšíření rámu 180 - 6R na 7R, 40463-51-002 Rozšíření rámu 180 - 7R na 8R

Poz.	Název - rozměr	Objednací číslo	Hmotnost (kg)	Poznámka
41	Rám 6R - Tr 180x180	40463-51-021	398,-	
42	Rám střední - Tr 180x180	40463-51-032	82,-	
43	Rám koncový - Tr 180x180	40463-01-043	65,-	
46	Ukazatel polohy	40461-01-046	0,14	
50	Deska E180	40463-51-150	17,-	
51	Distanční trubka 180	40463-51-151	2,1	
52	Čep úplný D38-276	40463-01-052	2,5	
53	Podložka 60/39-10	40461-01-053	0,13	
54	Šroub M24x2-250	40463-04-039	1,2	
55	Matice samojistná M30x2 8G	7611486	0,12	
60	Šroub M20x1,5x60 10K	7611494	0,23	
61	Matice samojistná M20x1,5 8G	7611452	0,065	
62	Čep 35/45-84	40461-01-062	1,-	
63	Šroub M10x20	2672152	0,024	
64	Podložka plochá D10	2713352	0,004	
65	Podložka pružná D10	2735439	0,002	
66	Matice samojistná M24x2 8G	2685621	0,15	
68	Kroužek 45/35-12,5	40461-01-068	0,1	
85	Šroub M8x20 5S	2672129	0,013	
86	Matice M8 5S	2681636	0,005	
87	Podložka pružná D8	2735405	0,001	

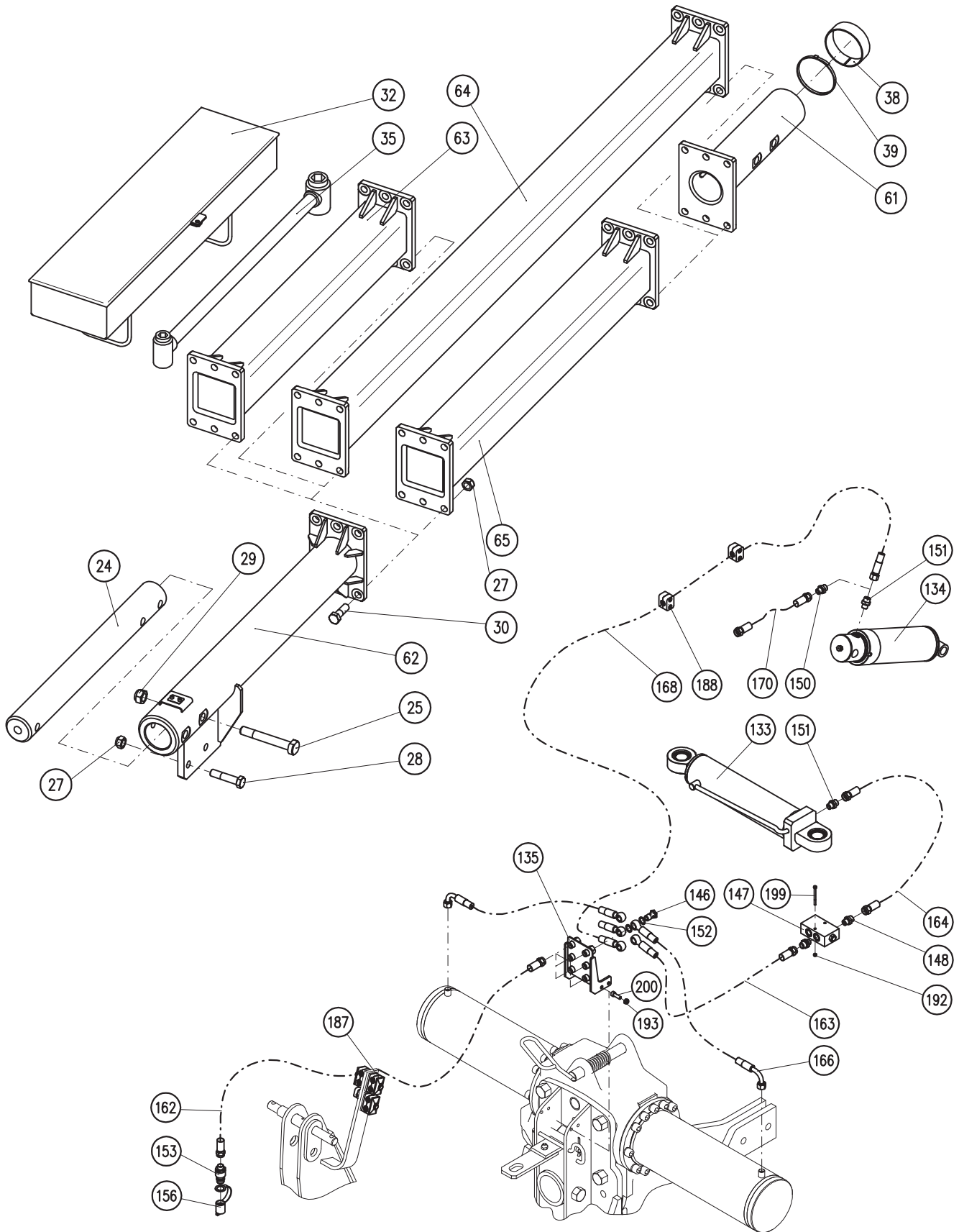


## Suport úplný

Montážní sestavy: 40461-02-001 Suport úplný

<i>Poz.</i>	<i>Název - rozměr</i>	<i>Objednací číslo</i>	<i>Hmotnost (kg)</i>	<i>Poznámka</i>
32	Vodítko	40461-02-032	0,47	
33	Podložka 100/30-10	40461-02-033	0,85	
34	Šroub M30-290	40461-02-034	1,85	
35	Kryt suportu	40461-02-035	4,-	
36	Čep 35/45-76	40461-02-036	0,75	
37	Kroužek 42/36-6	40461-02-037	0,02	
41	Suport	40461-02-041	0,012	
43	Kolo ozubené	40461-06-040	38,-	
44	Šroub M27x2x60	40461-06-053	0,34	
45	Pouzdro	40461-02-031,17	0,4	
46	Plech ukazatele	40461-02-046	0,7	
50	Šroub M10x20	2672152	0,024	
51	Matice M30 korunová	2682631	0,27	
53	Podložka plochá D10	2713352	0,003	
54	Podložka pružná D10	2735439	0,002	
56	Maznička přímá M10x1	3016524	0,002	
57	Závlačka 6,3x56	2750727	0,002	

# Osa úplná, obvod hydraulický



## Osa úplná

Montážní sestavy: 40463-53-005 Osa úplná 5R, 40463-53-006 Osa úplná 6R

40463-53-001 Osa - rozšíření o 1R

Poz.	Název - rozměr	Objednací číslo	Hmotnost (kg)	Poznámka
24	Tyč osy	40461-03-024	35,-	
25	Šroub M24x2-168	40463-03-026	0,23	
27	Matice samojistná M20x1,5 8G	7611452	0,065	
28	Šroub M20x1,5-90 8G	7614753	0,28	
29	Matice samojistná M24x2 8G	2685621	0,15	
30	Šroub M20x1,5-60 10K	7611494	0,23	
32	Bedna na nářadí	40463-25-001	22,5	
35	Klíč sdružený	40461-03-035	5,6	
38	Kryt pryžový	40463-09-102	0,2	
39	Spona se šroubem 120-140	3209180	0,02	
61	Díl zadní D95	40463-03-051	30,-	Rozteč děr příruby 216mm
62	Díl přední	40463-03-052	55,-	Rozteč děr příruby 216mm
63	Díl střední 1,0m Tr 140x140	40463-03-023	50,-	Rozteč děr příruby 216mm
64	Díl střední 2,2m Tr 140x140	40463-03-034	98,-	Rozteč děr příruby 216mm
65	Díl střední 1,2m Tr 140x140	40463-03-033	58,-	Rozteč děr příruby 216mm

## Obvod hydraulický

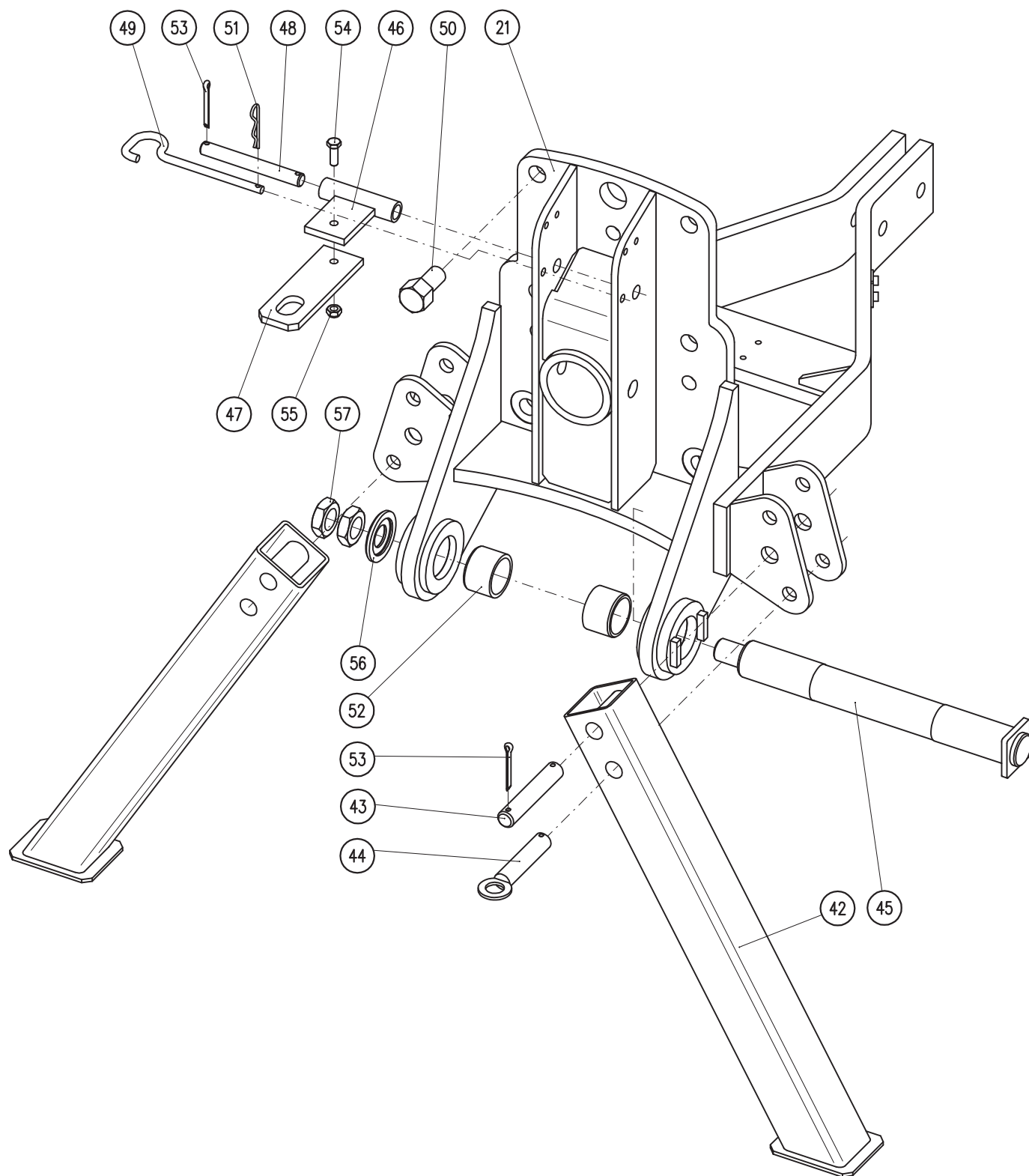
Montážní sestavy: 40461-10-015 Obvod hydraulický 5R (E160), 40461-10-016 Obvod hydraulický 6R (E180)

40451-80-001 Obvod hydraulický - rozšíření o 1R

Poz.	Název - rozměr	Objednací číslo	Hmotnost (kg)	Poznámka
133	Válec hydraulický 80/45-300	40461-23-001	21	
134	Válec hydraulický 0/80-200	40463-21-001	23,7	
135	Nosič	40461-10-035	1,1	
146	Šroub průtokový	2677612	0,034	
147	Zámek hydraul VSO-DE	7627675	1,2	
148	Hrdlo G 3/8 - M18x1,5	7627667	0,06	
150	Spojka přímá	7621369	0,068	
151	Hrdlo přímé	7621353	0,07	
152	Usit 16,7x24x1,5	3001559	0,0015	
153	Zástrčka ISO 12,5-M18x1,5	3209248	0,4	
156	Prachovka zástrčky červená	7623317	0,02	
	Prachovka zástrčky černá	7623316	0,02	
	Prachovka zástrčky žlutá	7623315	0,02	
162	Had.vysoktl. 20MPa - 2400mm	3082401	1	
163	Had.vysoktl. 20MPa - 1100mm	3081103	0,53	
164	Had.vysoktl. 20MPa - 1300mm	3081301	0,58	
166	Had.vysoktl. 20MPa - 700mm	3080705	0,4	
168	Had.vysoktl. 20MPa - 6200mm	3086203	2,15	
	Had.vysoktl. 20MPa - 7200mm	3087203	2,35	
170	Had.vysoktl. 20MPa - 1000mm	3081001	0,48	
187	Spona 218/18 PP GD-AS	7625430	0,05	
188	Spona 218 PP-IS	7625419	0,05	
192	Matice samoj. M5	2685010	0,003	
193	Matice samoj. M8	2685014	0,005	
199	Šroub M5x60	2674045	0,011	
200	Šroub M8x25	2664902	0,014	



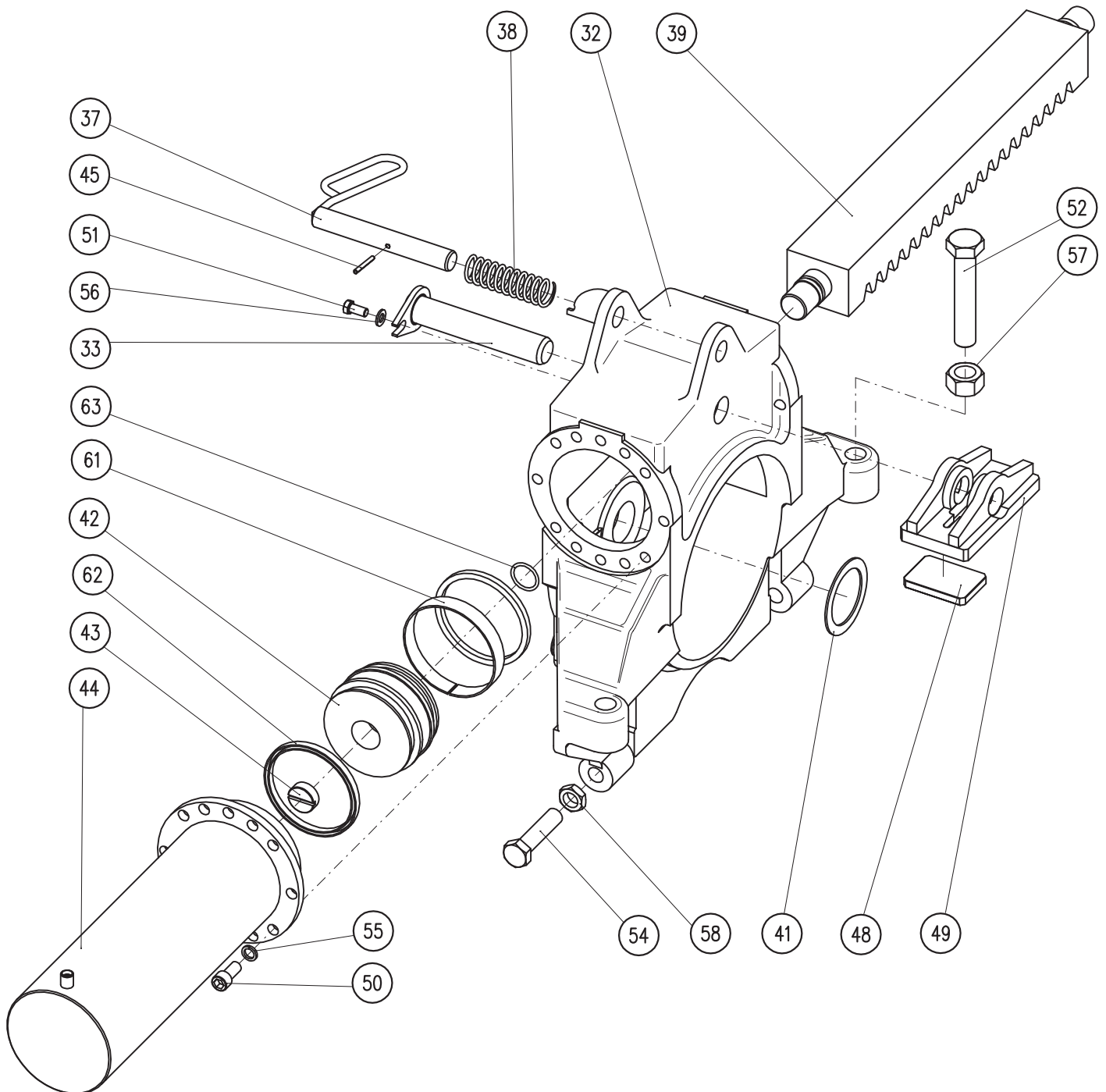
# Podvozek úplný



## Podvozek úplný

Montážní sestavy: 40463-08-003 Podvozek úplný

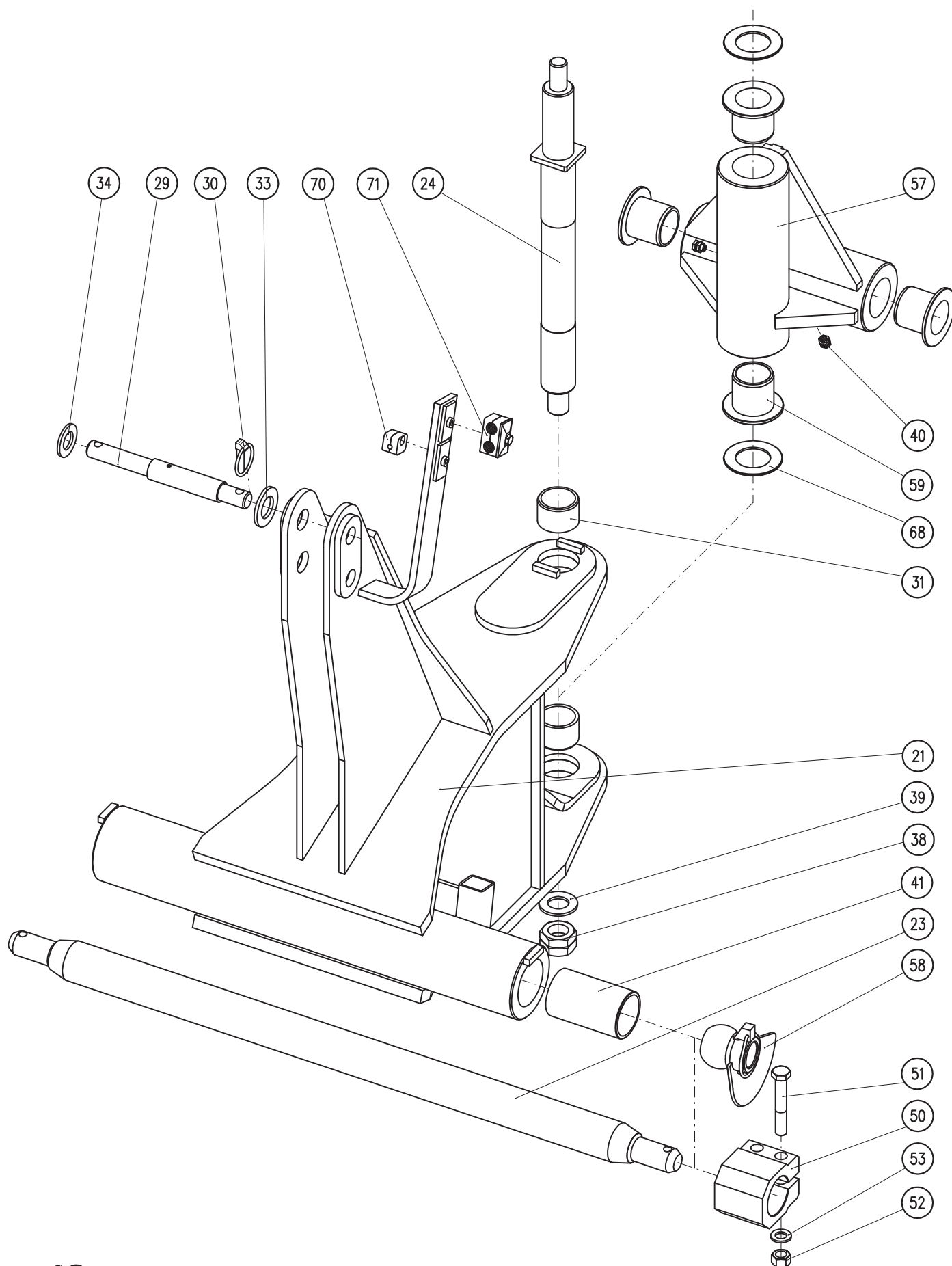
Poz.	Název - rozměr	Objednací číslo	Hmotnost (kg)	Poznámka
21	Podvozek	40463-08-051	113,-	
42	Noha	40461-08-042	7,7	
43	Čep D24 -130	40461-08-043	0,4	
44	Čep D20	40461-08-044	0,28	
45	Osa úplná D50-463	40461-08-045	6,3	
46	Držák	40461-08-046	0,8	
47	Táhlo	40463-08-047	0,87	
48	Čep D18-150	40461-08-048	0,3	
49	Kolík D10	40461-08-049	0,18	
50	Šroub M24x2-45	40461-08-050	0,1	
51	Závlačka pérová 3,15x70/2	2761001	0,05	
52	Pouzdro 60/50x45	40461-07-031	0,3	
53	Závlačka 6,3x56	2751543	0,015	
54	Šroub M10x35 8G	2662088	0,03	
55	Matice samojistná M10 5S	2685204	10,6	
56	Podložka D70/31-10	40461-08-056	0,1	
57	Matice nízká M30 5S	7604994	0,18	



## Hlava otočná

Montážní sestavy: 40461-06-002 Hlava otočná

Poz.	Název - rozměr	Objednací číslo	Hmotnost (kg)	Poznámka
32	Skříň	40461-06-032	75	
33	Osa úplná D40-209	40461-06-033	2,5	
37	Čep aretační D30	40461-06-037	1,45	
38	Pružina	40461-06-038	0,15	
39	Hřeben	40461-06-039	40,-	
41	Kroužek distanční	40461-06-041	0,05	
42	Píst	40461-20-030	8,-	
43	Zátka	40461-06-043	0,16	
44	Válec	40461-20-021	24,6	
45	Kolík pružný 6x50	2790251	0,007	
48	Deska kluzná	40461-06-050	0,095	
49	Opěra	40461-06-049	4,6	
50	Šroub M16x35 8G Imbus	2614444	0,093	
51	Šroub M12x20 5S	2604007	0,03	
52	Šroub M30x2-160	40461-06-052	1,-	
54	Šroub M24x2-100	40461-06-054	0,45	
55	Podložka pružná D16	2735108	0,006	
56	Podložka plochá D12	2713402	0,006	
57	Matice M30x2 8G	2667293	0,22	
58	Matice nízká M24x2 5S	7606502	0,055	
61	Pás vodící F506-25x2,5	3155983	0,2	Forma 8502520
62	Těsnění pístnicové 601-130	3158128	0,01	Forma 4603700
63	O-kroužek 45x37	3050259	0,0027	

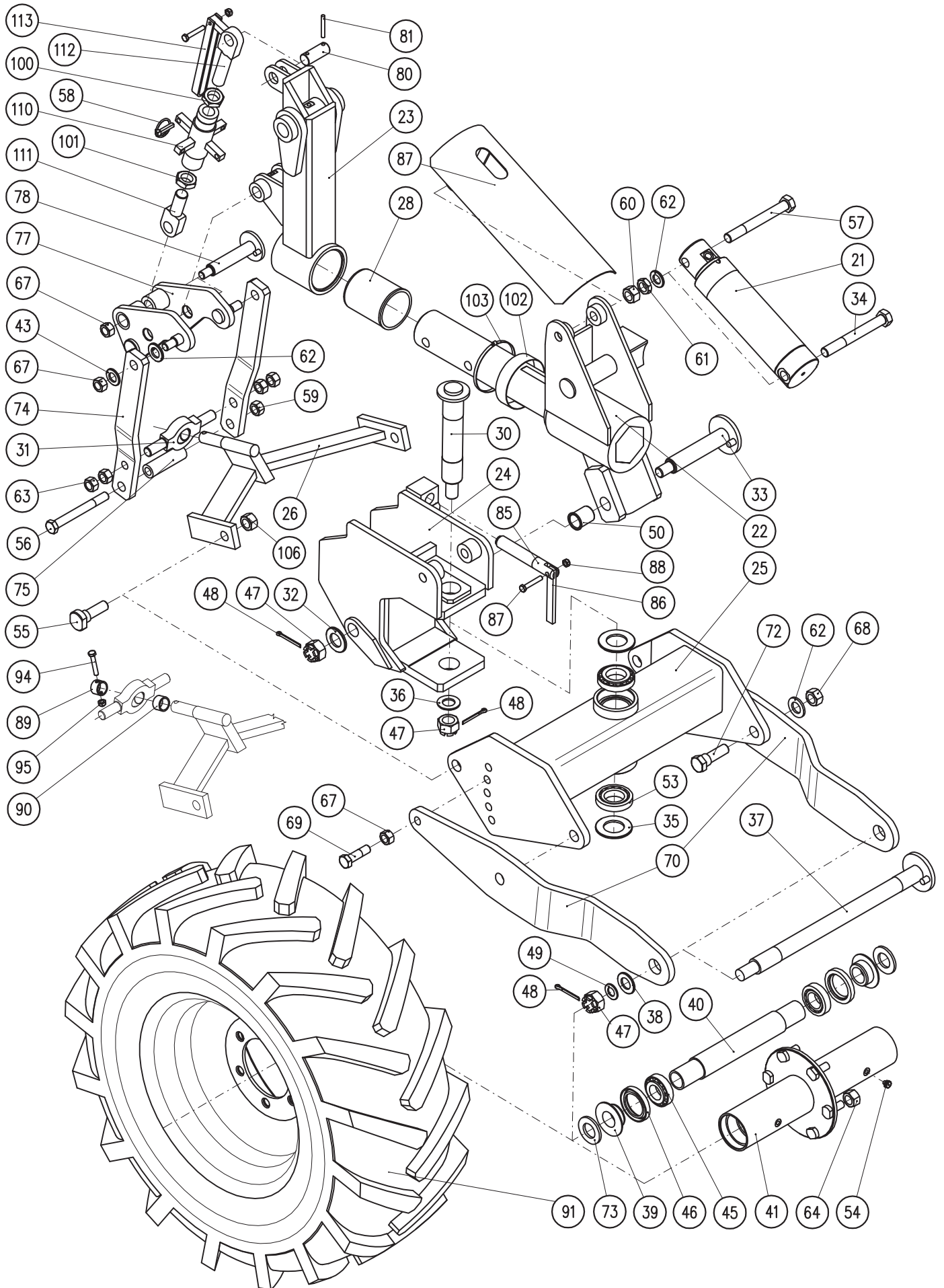


## Závěs úplný

Montážní sestavy: 40463-07-003 Závěs úplný

Poz.	Název - rozměr	Objednací číslo	Hmotnost (kg)	Poznámka
21	Rám závěsu	40463-07-061	190,-	
23	Závěsný hřídel D60-1110	40463-07-023	25,-	
24	Osa úplná D50-406	40463-07-024	7,7	
29	Kolík	40463-07-029	1,1	
30	Kolík s kroužkem 11x56 D40	3204856	0,05	
31	Pouzdro 60/50-40	40463-07-031	0,3	
33	Podložka plochá D33	2713139	0,067	
34	Podložka plochá D26	2713113	0,032	
38	Matice nízká M30 5S	7604994	0,18	
39	Podložka D70/31-10	40461-08-056	0,053	
40	Maznička přímá M10x1	3016524	0,002	
41	Vložka	40463-07-041	1,15	
50	Svorka	40463-07-050	3,5	
51	Šroub M16x100 8G	2606846	0,19	
52	Matice M16 8G	2667178	0,03	
53	Podložka plochá D16	2713337	0,006	
57	Křížový kloub	40463-07-067	33,8	
58	Koule s límcem	11123	1,16	
59	Pouzdro 60/50-60	40463-07-157,12	0,5	
68	Podložka	40461-07-058	0,074	
70	Spona 110 PP-IS	7621508	0,03	
71	Spona 218/18 PP GD-AS	7625418	0,05	

# Kolo hloubkové



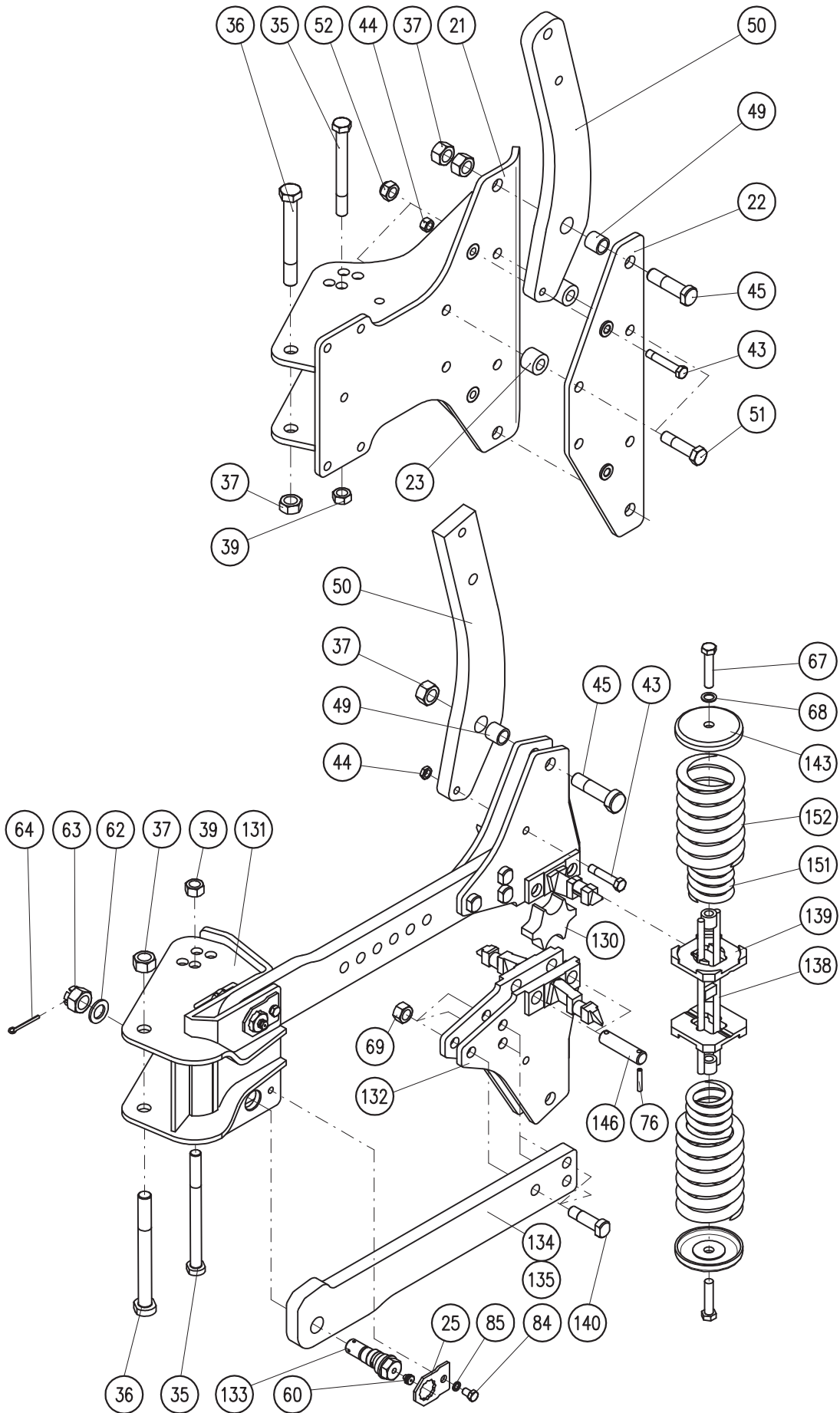
## Kolo hloubkové

Montážní sestavy: 40463-09-005 Kolo hloubkové 180, 40463-09-007 Kolo hloubkové 160

Poz.	Název - rozměr	Objednací číslo	Hmotnost	Poznámka
21	Válec hydraulický 0/80/200	40463-21-001	23,7	
22	Konzola úplná	40463-09-022	80,-	D 95
23	Ložisko úplné	40463-09-023	23,-	Rám 180
	Ložisko úplné	40463-09-059	23,-	Rám 160
24	Uchyt	40463-09-024	45,-	
25	Vidlice	40463-09-025	46,-	
26	Oje	40463-09-126	9,-	
27	Kryt pístnice	40463-09-027	1,2	
28	Pouzdro	40463-09-023,19	0,4	D 95
30	Cep úplný D50-130	40461-09-030	5,2	
31	Kloub	40461-09-031	1,3	
32	Podložka D55/36-10	40461-09-032	0,15	
33	Cep úplný D35-263	40463-09-033	2,3	
34	Šroub M24x232	40463-09-034	0,9	
35	Distanční podložka 90/51-6	40461-09-035	0,2	
36	Podložka 70/31-10	40461-09-036	0,25	
37	Cep úplný D40-611	40461-09-037	6,-	
38	Podložka 70/41-10	40461-09-038	0,2	
39	Pouzdro 60/40-27	40461-09-039	0,4	
40	Distanční trubka	40461-09-050	4,8	
41	Náboj kola	40461-09-051	25,-	
43	Podložka plochá D21	2713097	0,02	
45	Ložisko kuželíkové 33208	3405034	0,77	
46	Gufero G60-90-13	3020922	0,05	
47	Matice korunová M30x2	2682649	0,26	
48	Závlačka 6,3x56	2750727	0,02	
49	Podložka plochá D31	2713121	0,05	
50	Pouzdro	40461-09-022,15	0,1	
53	Ložisko kuželíkové 30210	3380078	0,57	
54	Maznička přímá M10x1	3016524	0,002	
55	Šroub M24x2-75	40463-09-155	0,3	
56	Šroub M20x180 8G	2607489	0,5	
57	Šroub M24x192	40463-09-057	0,7	
58	Kolík s kroužkem 11x56 D40	3204856	0,01	
59	Matice samojistná M20 8G	2685618	0,07	
60	Matice M24	2681623	0,12	
62	Podložka plochá D25	2713105	0,003	
63	Matice M20	2681621	0,07	
64	Matice šroubů kola M18x1.5	3201142	0,05	
67	Matice samojistná M20x1,5 8G	7611452	0,07	
68	Matice samojistná M24x2 8G	2685621	0,15	
69	Šroub M20x1.5-70 8G	7611502	0,26	
70	Vahadlo	40463-09-070.1	13,3	
72	Šroub M24x2-80	40461-09-072	0,6	
73	Podložka 90/41-8	40461-09-073	0,2	
74	Tyč kloubu	40463-09-074	4,2	
75	Distanční trubka D45-116	40461-09-075	0,4	
77	Kuliša	40461-09-077	9,-	
78	Cep úplný D30/180	40461-09-078	1,2	
80	Cep D30-73	40411-08-026	0,35	
81	Kolík pružný 8x45	2790434	0,01	
85	Dorazový šroub	40461-09-085	2,2	
86	Páka	40461-09-029,04	0,25	
87	Šroub M8x50	2671294	0,025	
88	Matice M8 samojistná	2685014	0,006	
89	Doraz D35-22	40463-09-089	0,2	
90	Trubka D35-25	40463-09-090	0,2	
91	Kolo kompletní 400/70-20	7623111	98	
94	Matice samoj. M12	2685212	0,017	
95	Šroub M12x50	2605566	0,06	
100	Matice M30x2 nízká	2667493	0,13	
101	Mat. M30x2 LEVA nízká	2667593	0,13	
110	Matice - Svarek	40461-09-079,90	1,8	
111	Šroub M30x2 levý	40461-09-079,09	0,9	
112	Šroub M30x2 svarek	40461-09-079,91	1,1	
113	Pojistka	40461-09-079,07	0,4	
102	Kryt pryžový	40463-09-102	0,02	
103	Spona se šroubem	3209180	0,08	
106	Matice M24x2	2680379	0,13	



# Držák orebního tělesa Střížný 160, Pružinový 160



## Držák orebního tělesa - Strižný 160

Montážní sestavy: 40461-04-011 Držák orebního tělesa S - 160 / Slupice T30

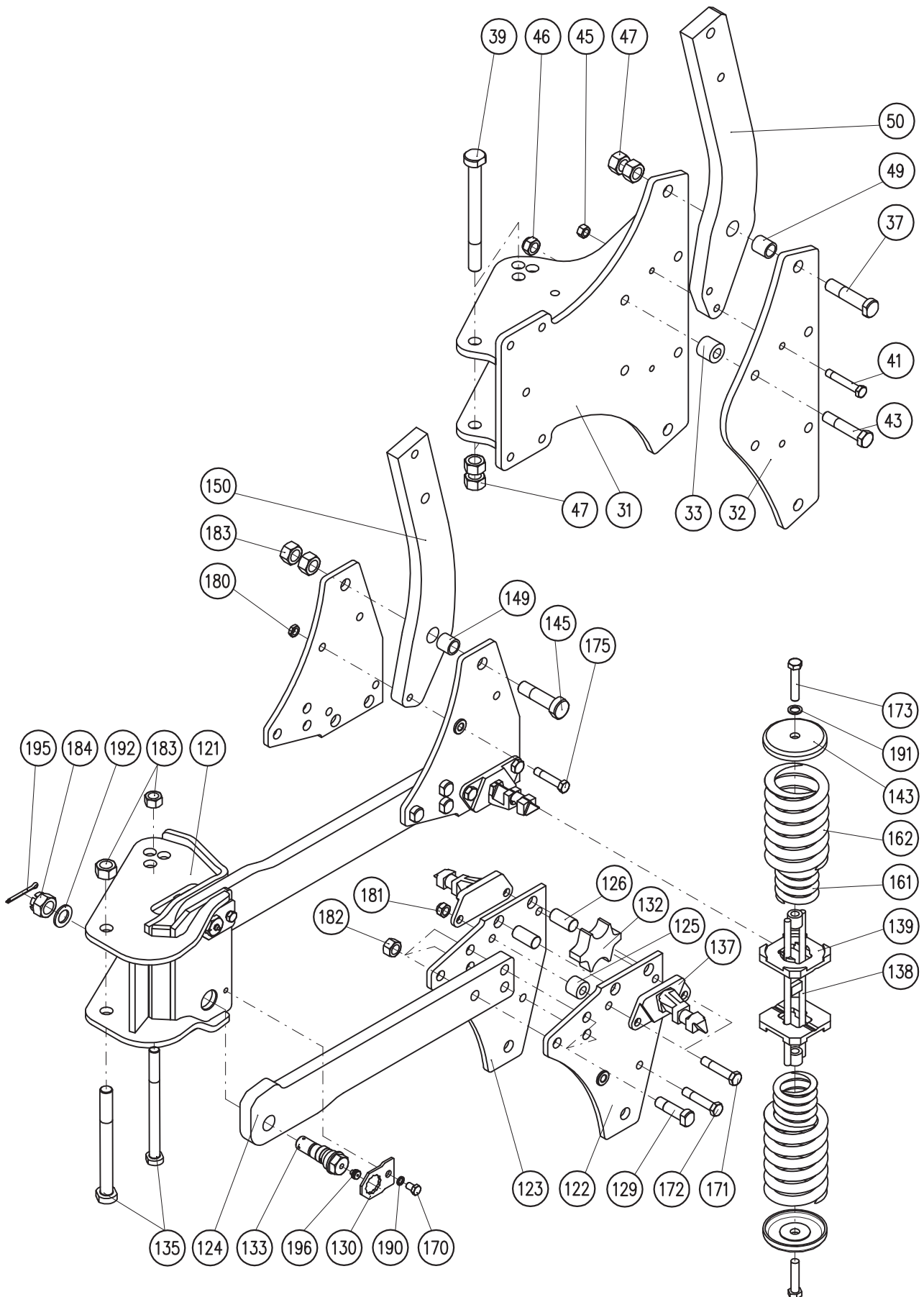
Poz.	Název - rozměr	Objednací číslo	Hmotnost (kg)	Poznámka
21	Díl základní	404 61-04-051	32	
22	Díl horní	404 61-04-052	7,5	
23	Distanční trubka	40414-11-023	0,21	
35	Šroub M20x1,5-225	40461-04-035	1,05	
36	Šroub M24x2-230	404 61-04-036	1,2	
37	Matice M24x2	7609001	0,1	
39	Matice M20x1,5	7608995	0,06	
43	Šroub strižný M14x70	2608040	0,11	
44	Matice M14	2667129	0,024	
45	Šroub M24x2-92	404 61-04-045	0,41	
49	Pouzdro	40461-04-049	0,1	
50	Slupice	40461-04-050	11,9	
51	Šroub M20x1,5-80	7614754	0,27	
52	Matice M20x1,5	7611452	0,05	

## Držák orebního tělesa - Pružinový 160

Montážní sestavy: 40462-08-011 Držák orebního tělesa P - 160 / Rozteč excentrů 180mm - slupice T30

Poz.	Název - rozměr	Objednací číslo	Hmotnost (kg)	Poznámka
25	Pojistka	40462-08-030	0,13	
35	Šroub M20x1,5-225	40461-04-035	0,7	
36	Šroub M24x2-230	40461-04-036	1,2	
37	Matice M24x2 8G	7609001	0,11	
39	Matice M20x1,5 8G	7608995	0,065	
43	Šroub M14-70	2608040	0,11	
44	Matice nízká M14	2667129	0,024	
45	Šroub M24x2-92	40461-04-045	0,32	
49	Pouzdro	40461-04-049	0,08	
50	Slupice	40461-04-050	12,8	
60	Maznička přímá M10x1	3016524	0,01	
62	Podložka plochá D27	2713432	0,046	
63	Matice korunová M27	2682661	0,19	
64	Závlačka 5x45	2750602	0,008	
67	Šroub M16x100	2661965	0,2	
68	Podložka plochá D17	2713089	0,011	
69	Matice M20 8G	2685618	0,065	
76	Kolík 8x32	2790160	0,008	
84	Šroub M12x18	2661841	0,03	
85	Podložka D12 pružná	2735421	0,003	
130	Vzpěra	40462-08-032	1,4	
131	Kapsa	40462-08-071	24,-	Rám 160
132	Držák pružin	40462-04-032	13,5	
133	Čep excentrický D32	40462-08-023	0,6	
134	Rameno 6 děr	40462-08-064	14,4	
135	Rameno bez děr	40462-08-064.1	14,8	
138	Držák pružin	40411-03-038	0,85	
139	Podložka	40411-03-039	1,2	
140	Šroub lícovaný	40462-04-039	0,3	
143	Podložka	40411-03-043	0,6	
146	Čep 25x99x83	40462-04-046	0,35	
151	Pružina	2988335	1,6	
152	Pružina	2988343	2,2	

# Držák orebního tělesa Střížný 180, Pružinový 180



## Držák orebního tělesa - Strižný 180

Montážní sestavy: 40463-04-002 Držák orebního tělesa S - 180 / Slupice T35

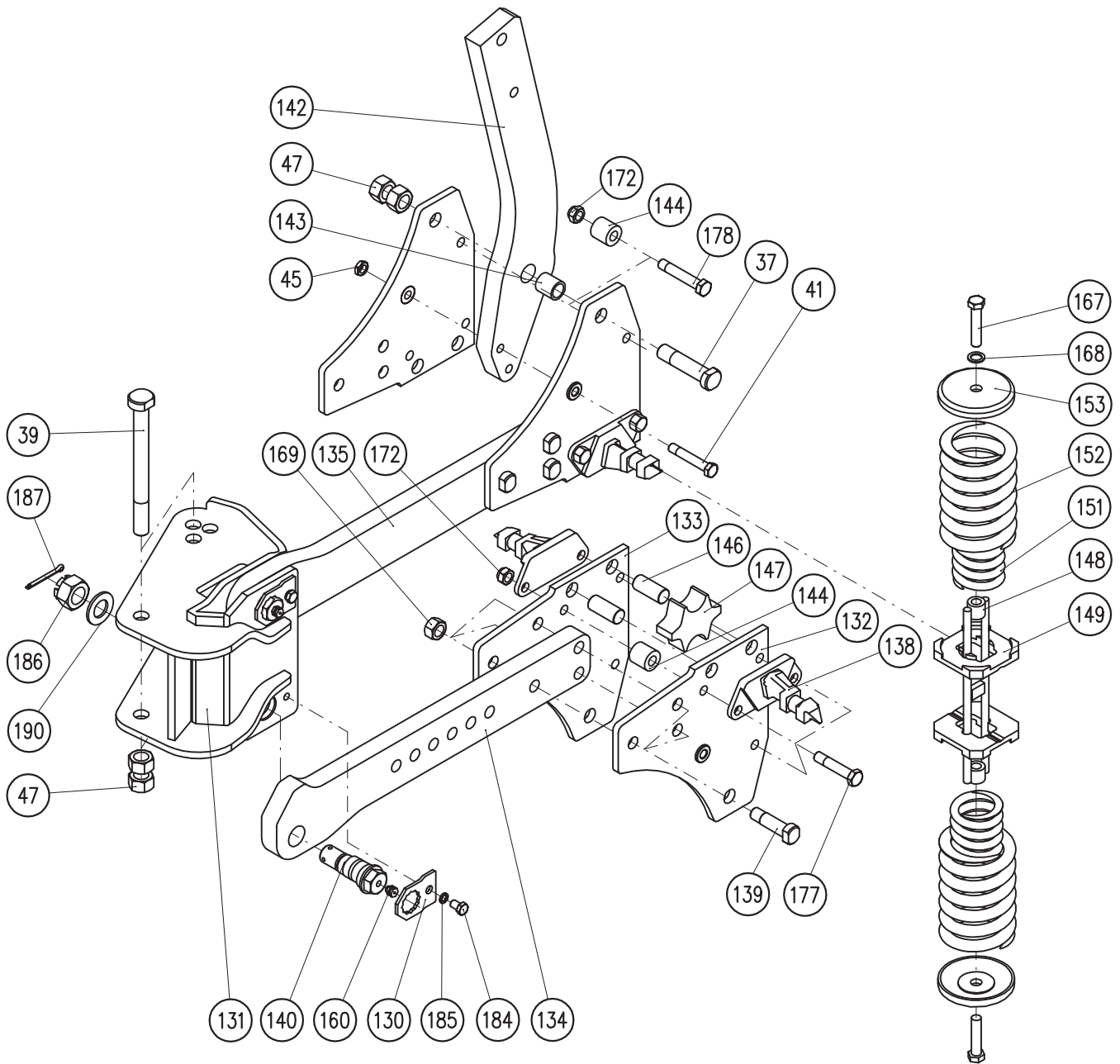
Poz.	Název - rozměr	Objednací číslo	Hmotnost (kg)	Poznámka
31	Držák	40463-04-031	32	
32	Plech	40463-04-032	9,2	
33	Šroub distanční	40463-04-033	0,52	
37	Šroub M24x2-105	40463-04-037	0,48	
39	Šroub M24x2-250	40463-04-039	1,1	
41	Strižný šroub M14x1,5 8G	40463-04-041	0,12	
43	Šroub M20x1,5-90 8G	7614753	0,3	
44	Distanční trubka	40463-04-044	0,25	
45	Matice nízká M14x1,5 5S	7615024	0,024	
46	Matice samojistná M20x1,5 8G	7611452	0,065	
47	Matice M24x2 8G	7609001	0,1	
49	Pouzdro	40463-04-049	0,9	
50	Slupice	40463-04-050	18	

## Držák orebního tělesa - Pružinový 180

Montážní sestavy: 40464-12-001 Držák orebního tělesa P - 180 / Rozteč excentrů 180mm - slupice T30

Poz.	Název - rozměr	Objednací číslo	Hmotnost (kg)	Poznámka
121	Kapsa	40464-12-021		
122	Plech pravý	40464-12-022	6,6	
123	Plech levý	40464-12-023	6,6	
124	Rameno	40462-08-064.2	14,4	
125	Distanční trubka	40464-12-025	0,19	
126	Čep 25x53	40464-12-026	0,25	
129	Šroub lícovaný	40462-04-039	0,3	
130	Pojistka	40462-08-030	0,13	
132	Vzpěra	40462-08-032	1,4	
133	Čep excentrický	40462-08-023	0,55	
135	Šroub M24x2-250	40463-04-039	1,2	
137	Zobák úplný	40464-04-038	1,5	
138	Držák pružin	40411-03-038	0,84	
139	Podložka	40411-03-039	1,2	
143	Podložka	40411-03-043	0,612	
145	Šroub M24x2-100	40461-04-045	0,32	
149	Pouzdro	40461-04-049	0,08	
150	Slupice	40461-04-050	12,8	
161	Pružina 14x113x207x8	2988335	2,2	
162	Pružina 12x82x207x6	2988343	1,6	
170	Šroub M12x18	2661841	0,03	
171	Šroub M16x1.5-85	7613397	0,18	
172	Šroub M16x1.5-70	7613392	0,16	
173	Šroub M16x100	2661965	0,173	
175	Šroub strižný M14x70	2608040	0,11	
180	Matice M14	2667130	0,024	
181	Matice M16x1,5 samoj.	7611460	0,06	
182	Matice samojistná M20	2685618	0,064	
183	Matice M24x2	7609001	0,1	
184	Matice M27 korun.	2682661	0,192	
190	Podložka D12 pružná	2735082	0,003	
191	Podložka D17 plochá	2713337	0,011	
192	Podložka D27	2713432	0,043	
195	Závlačka 5x45	2750602	0,008	
196	Maznička přímá M10x1	3016524	0,0016	

# Držák orebního tělesa Pružinový zesílený 180

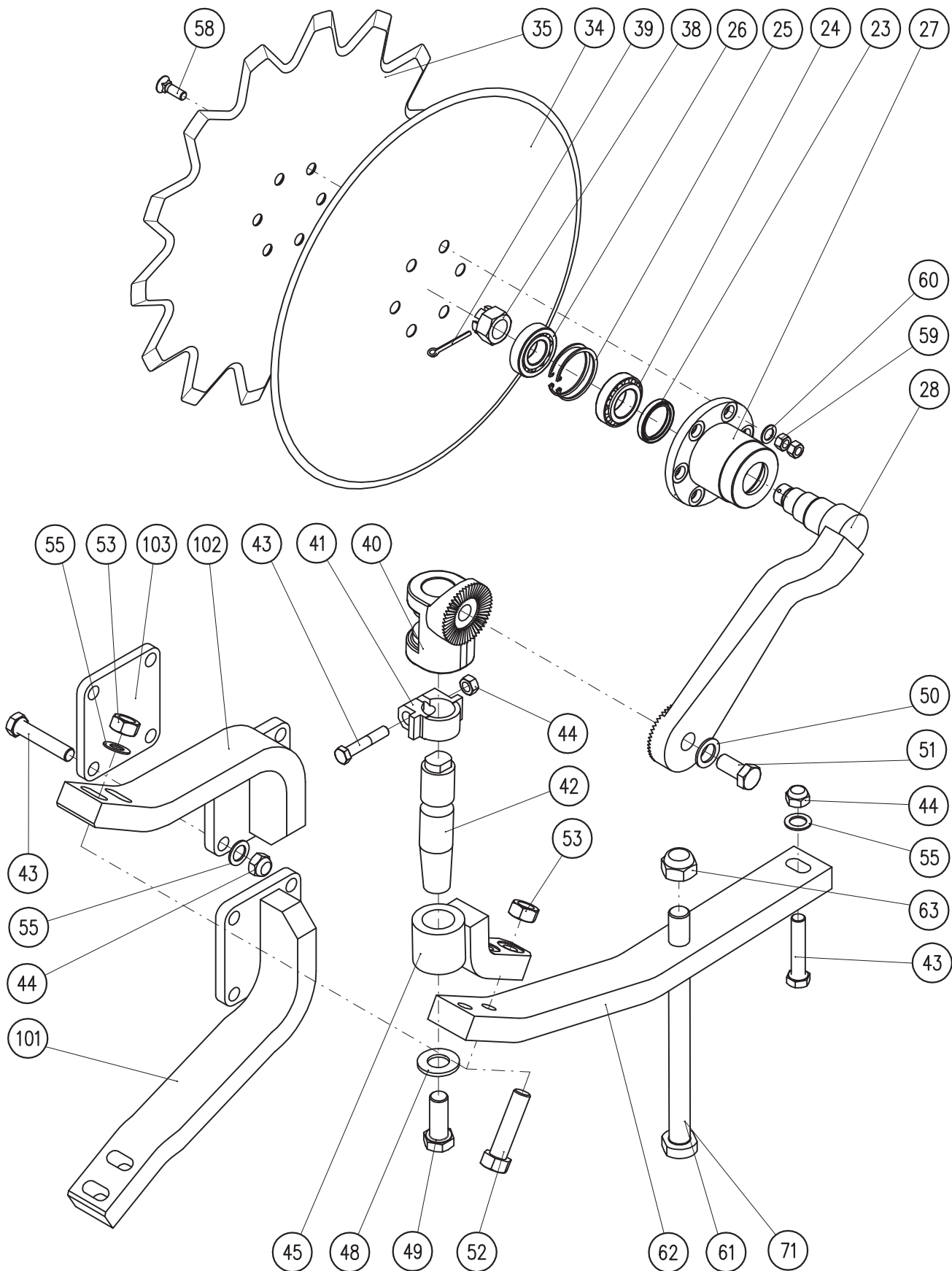


**Držák orebního tělesa - Pružinový 180 zesílený**

Montážní sestavy: 40464-08-001 Držák orebního tělesa P - 180 / Rozteč excentrů 200mm - slupice T35

Poz.	Název - rozměr	Objednací číslo	Hmotnost (kg)	Poznámka
37	Šroub M24x2-100	40461-04-045	0,32	
39	Šroub M24x2-250	40463-04-039	1,1	
41	Střížný šroub M14x1,5 8G	40463-04-041	0	
45	Matice nízká M14x1,5 5S	7615024	24,1	
47	Matice M24x2 8G	7609001	0,1	
130	Pojistka	40462-08-030	0,13	
131	Držák ramen	40464-08-021	24	
132	Plech pravý	40464-08-022	6,6	
133	Plech levý	40464-08-023	6,6	
134	Rameno 6 děr	40464-08-024	16,7	
135	Rameno bez děr	40464-08-024.1	16,9	
138	Zobák úplný	40464-04-038	1,5	
139	Šroub lícovaný	40464-04-039	0,3	
140	Čep excentrický D36	40464-04-040	0,5	
142	Slupice	40463-04-050	16,9	
143	Pouzdro	40463-04-049	0,1	
144	Distanční trubka D35/17-35	40464-04-065	0,19	
146	Čep D25-58	40464-04-046	0,25	
147	Vzpěra	40464-04-047	1,3	
148	Držák pružin	40411-03-038	0,84	
149	Podložka	40411-03-039	1,2	
151	Pružina	2988335	2,2	
152	Pružina	2988343	1,6	
153	Podložka	40411-03-043	0,6	
160	Maznička přímá M10x1	3016524	0,002	
167	Šroub M16x100 8G	2661965	0,17	
168	Podložka plochá D17	2713089	0,01	
169	Matice M20 8G	2681601	0,07	
172	Matice M16x1,5 8G	2667269	0,03	
177	Šroub M16x1,5-90	7613392	0,18	
178	Šroub M16x1,5-80	7613391	0,16	
184	Šroub M12x18 5S	2661841	0,03	
185	Podložka pružná D12	2735421	0,003	
186	Matice korunová M30	2682631	0,27	
187	Závlačka 6,3x56	2750727	0,015	
190	Podložka plochá D31	2713675	0,05	

# Krojídlo kotoučové



## Krojídlo kotoučové

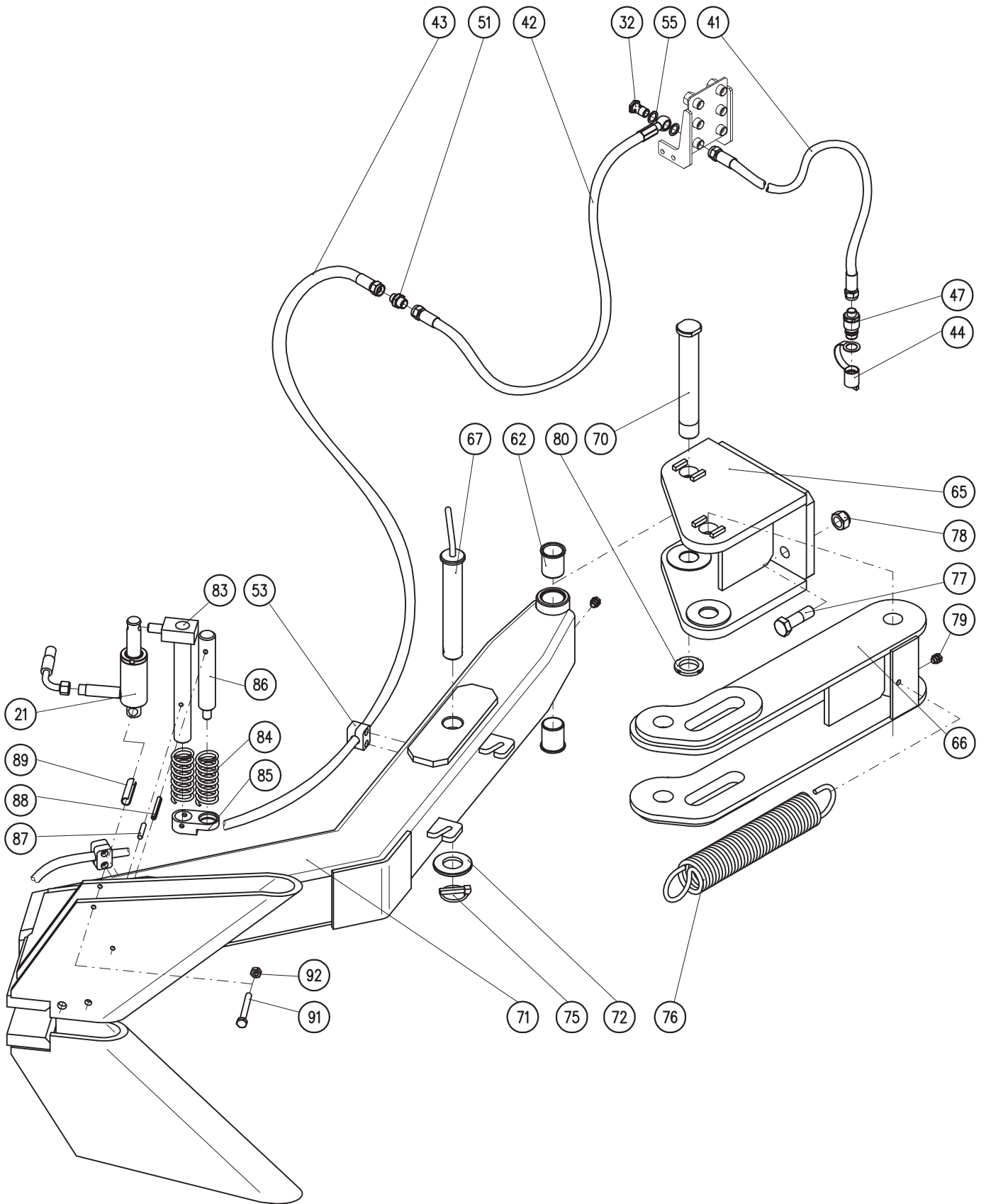
Montážní sestavy: 40464-18-004 Držák krojidel P (Rameno 35x90), 40462-18-004 Držák krojidel P (Rameno 30x90)

40461-11-005 Držák krojidel S 160, 40463-11-005 Držák krojidel S 180

40411-12-005 Kotoučové krojídlo zubové

Poz.	Název - rozměr	Objednací číslo	Hmotnost (kg)	Poznámka
23	Gufero G40-58-8	3020641	0,02	
24	Ložisko kuželkové 32007	3421153	0,23	
25	Kroužek pojistný D62	3076262	0,012	
26	Ložisko kuželkové 30206	3380037	0,22	
27	Náboj	40411-12-027	3,-	
28	Páka úplná	40411-12-028	5,1	
34	Kotouč D500	40411-12-034	7,85	
35	Kotouč ozubený D500	40411-12-133	7,-	
38	Matice korunová M24x1,5	7604879	0,12	
39	Závlačka 3,2x50	2750370	0,003	
40	Konzola	40411-12-040	2,5	
41	Objímka	40411-12-041	0,25	
42	Čep	40411-12-042	1,5	
43	Šroub M16x70	7604721	0,14	Rameno T30
	Šroub M16x80	7604723	0,15	Rameno T35
44	Matice samojistná M16 8G	2685048	0,04	
45	Držák úplný	40412-12-045	2,6	
45	Rameno	40411-12-045	4,7	
48	Podložka	40411-12-048	0,03	
49	Šroub M16x30 8G	2606507	0,078	
50	Podložka pružná D20	2735124	0,013	
51	Šroub M20x50 8G	2607034	0,18	
52	Šroub M16x1,5-80 8G	7613391	0,16	
53	Matice samojistná M16x1,5 8G	7611460	0,03	
54	Šroub M16x1,5-70	7604721	0,15	
55	Podložka D17	2713337	0,011	
57	Matice M16x1,5 8G	2667269	0,032	
58	Šroub M10x35 DIN608 10K	2654748.1	0,022	
59	Matice M10 8G	2667251	0,01	
60	Podložka plochá D10	2713352	0,004	
61	Šroub M24x2-290	40461-11-061	1,-	Rám 160
62	Rameno	40461-11-062	9,2	
63	Matice M24x2 8G	2680379	0,1	
71	Šroub M24x2-305	40463-11-061	1,1	Rám 180
101	Noha pravá	40411-12-121	8,5	
102	Noha levá	40411-12-122	8,5	
103	Deska	40411-12-123	1,8	



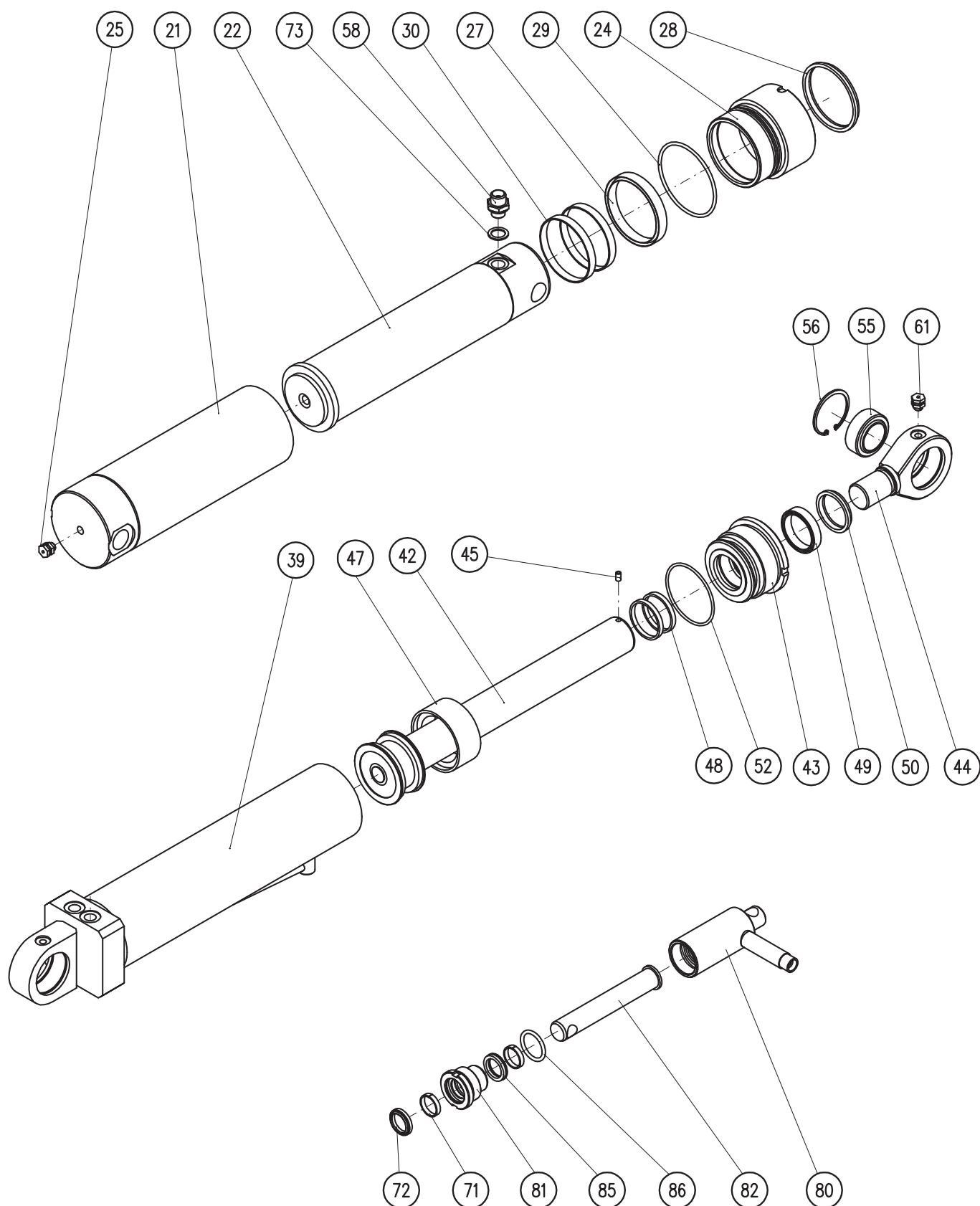


## Rameno pěchu

Montážní sestavy: 40461-14-002 Rameno pěchu

Poz.	Název - rozměr	Objednací číslo	Hmotnost (kg)	Poznámka
21	Válec hydraulický 30/25x80	40411-19-002	1,45	
32	Šroub průtokový JS10 M16x1,5	2677612	0,034	
41	Hadice vysokotlaká 2400 mm	3082401	1,65	
42	Hadice vysokotlaká 1400 mm	3081403	1,6	
43	Hadice vysokotlaká 4000 mm	3084002	2,35	
44	Prachovka zástrčky ISO	7623316	0,005	
47	Zástrčka ISO 12,5-M18x1,5	3209248	0,17	
51	Spojka M18x1,5-M18x1,5	7621369	0,068	
53	Spona 218 PP-IS	7625419	0,03	
55	Usít 16,7x24x1,5	3001559	0,0015	
65	Konzola	40461-14-065	29,3	
66	Vidlice	40461-14-062	21,-	
67	Čep úplný	40461-14-067	1,26	
69	Pouzdro	40461-09-022,15	0,35	
70	Čep	40461-14-070	1,8	
71	Rameno	40461-14-071	98	
72	Podložka	2713683	0,1	
75	Kolík s kroužkem 11x56 D40	3204856	0,01	
76	Pružina tažná	2988930	2,2	
77	Šroub M20x65 10K	2608511	0,22	
78	Matice samojistná M20 8G	2685618	0,065	
79	Maznička přímá M10x1	3016524	0,0016	
80	Matice KM7	3473030	0,053	
83	Čep zachycovací	40461-14-083	1,7	
84	Pružina tlačná	2988938	0,155	
85	Deska opěrná	40461-14-064	0,17	
86	Čep	40461-14-063	0,91	
87	Kolík 8x40	2780666	0,015	
88	Kolík pružný 8x63	2790327	0,015	
89	Kolík pružný 16x63	2790210	0,06	
91	Šroub M10-85	2671519	0,065	
92	Matice M10 samojistná	2685204	0,014	

**Válec hydraulický 0/80-170 Kolo hloubkové**  
**Válec hydraulický 80/45-300 Suport**  
**Válec hydraulický 0/25-54 Rameno pěchu**



## Válec hydraulický 0/80-170 - Hloubkové kolo

Montážní sestavy: 40463-21-001 Válec hydraulický 0/80-170

Poz.	Název - rozměr	Objednací číslo	Hmotnost (kg)	Poznámka
21	Plášť úpný	40463-21-041	7,3	
22	Pístnice úplná	40463-21-042	14,5	
24	Pouzdro	40481-96-044	1,7	
25	Maznička přímá M10x1	3016524	0,0016	
27	Manžeta T 20 80x90	3161185	0,04	Nr.B 8004-223.306
28	Kroužek stírací PU 5 80x88x7	3161183	0,03	Nr.B 8056-314.524
29	O-kroužek 82,14x3,53	3161182	0,01	Nr. 2575-255.504
30	Pás vodící10x1,5-225	3161184	0,03	Nr.B 9287-076.209

## Válec hydraulický 80/45-300 - Suport

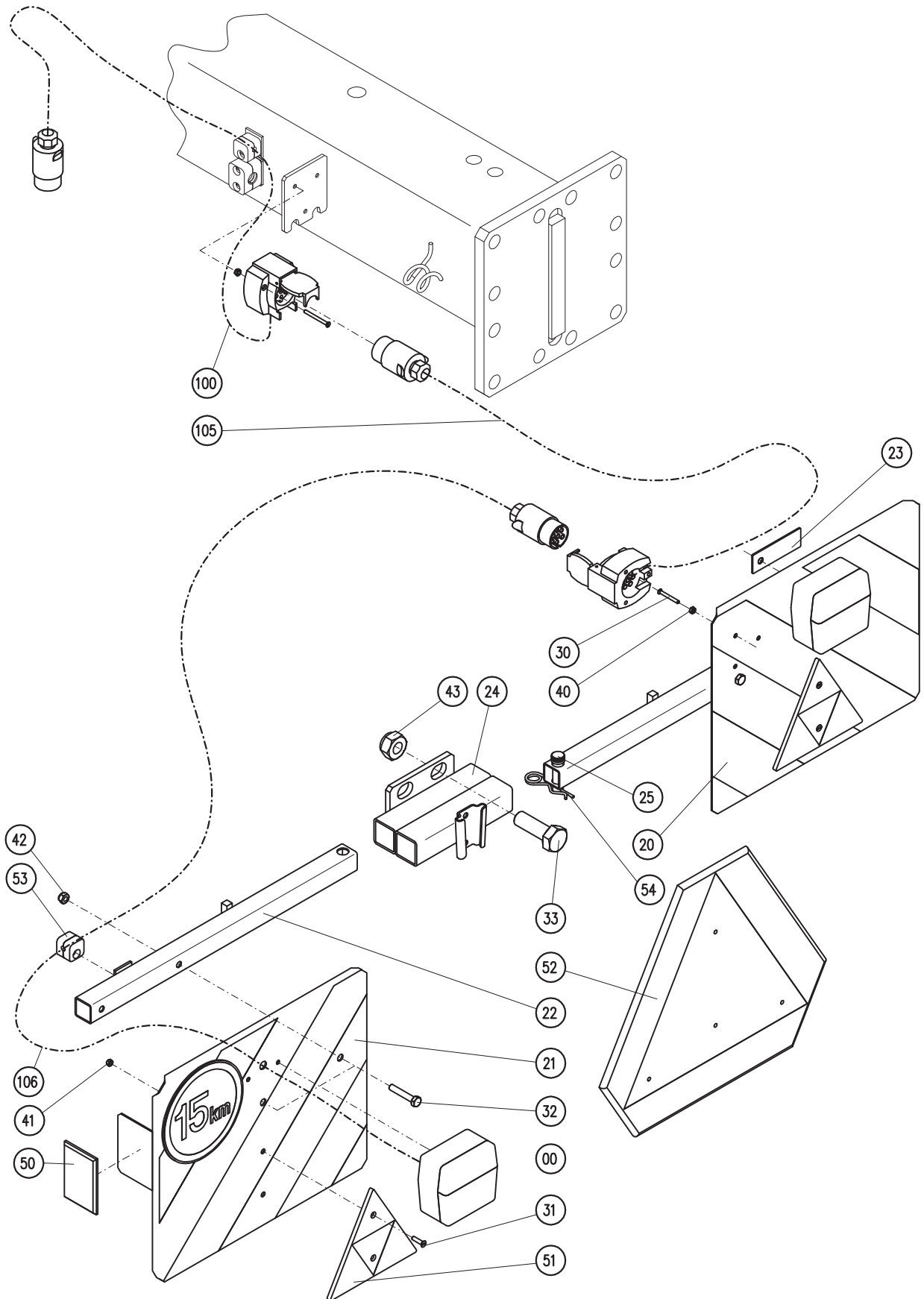
Montážní sestavy: 40461-23-001 Válec hydraulický 80/45-300

Poz.	Název - rozměr	Objednací číslo	Hmotnost (kg)	Poznámka
39	Válec úplný	40461-23-041	11,2	Pro typ bez zámku
42	Pístnice úplná	40461-23-042	5,32	
43	Pouzdro	40412-09-041	1,75	
44	Oko	40412-09-040	1,2	
45	Trubka	40412-09-035	0,0012	
47	Manžeta L43 80x60x22,4	3150968	0,032	Nr. 0143-251.794
48	Kroužek vodící SF 45x50x5,6	3150687	0,008	Nr. 9297-300.110
49	Manžeta S 17 PUR 45x55x10	3161120	0,002	
50	Kroužek stírací D45	3063070	0,37	
52	O-kroužek D80x70	3050382	0,007	
55	Ložisko kloubové GE35	3480308	0,25	
56	Kroužek pojistný D55	3076247	0,0098	
61	Maznička přímá M10x1	3016524	0,0016	

## Válec hydraulický 0/25-54 - Rameno pěchu

Montážní sestavy: 40411-19-003 Válec hydraulický 0/25-54

Poz.	Název - rozměr	Objednací číslo	Hmotnost (kg)	Poznámka
71	Kroužek vodící 25x28x5,6	3150877	0,002	
72	Kroužek stírací D25	3063054	0,002	
80	Plášť válce	40411-19-040	0,97	
81	Pouzdro	40411-19-041	0,25	
82	Pístnice	40411-19-042	0,59	
85	Manžeta 25x33x6,3	3150869	0,004	
86	O-kroužek 32x40	3053131	0,003	

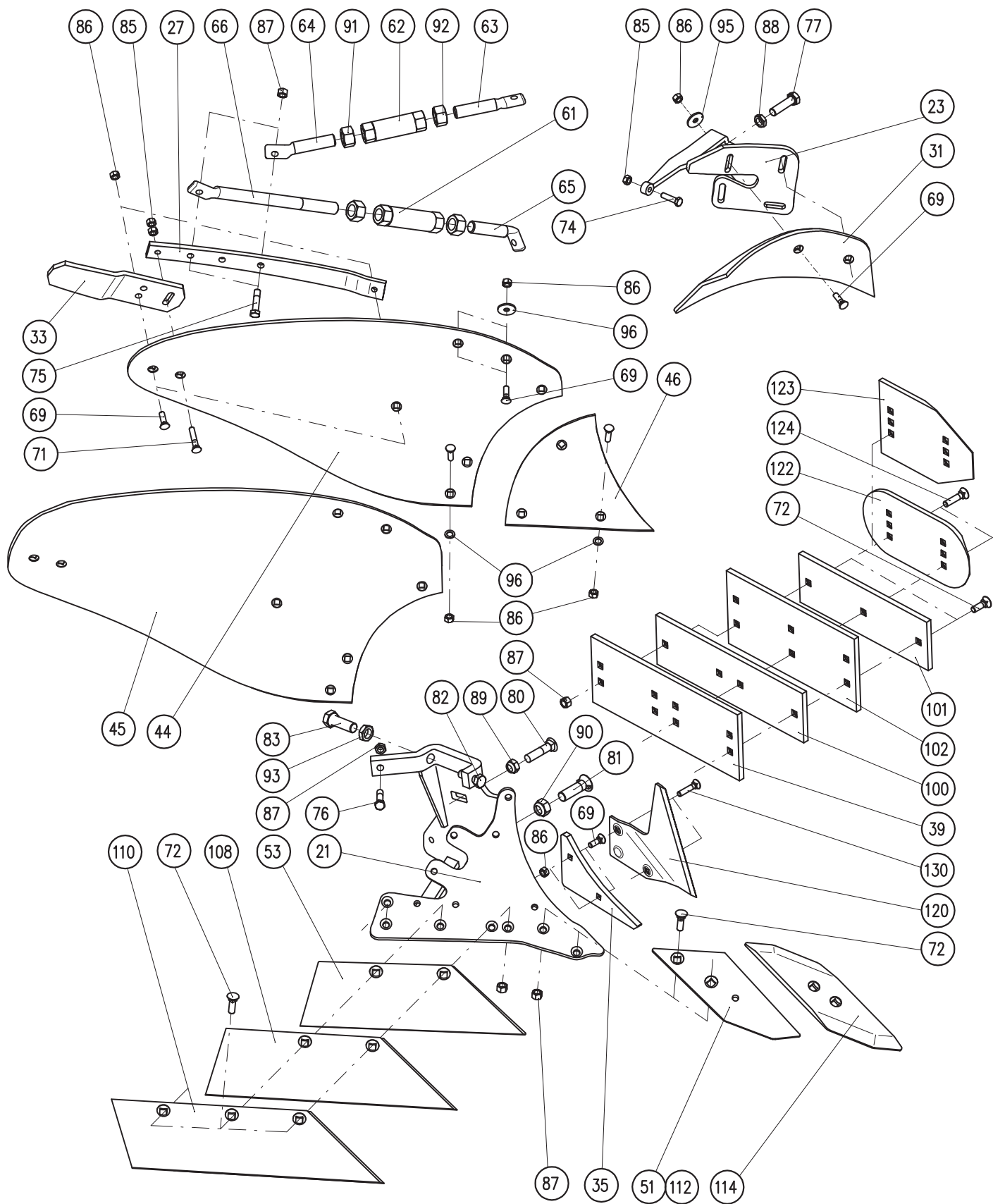


## Dopravní značení

Montážní sestavy: 40461-15-002 Dopravní značení 5R, 6R (Rám160), 40461-15-003 Dopravní značení 7R (Rám160)  
40461-15-003 Dopravní značení 6R, 7R (Rám180), 40461-15-004 Dopravní značení 8R (Rám180)

Poz.	Název - rozměr	Objednací číslo	Hmotnost (kg)	Poznámka
20	Deska pravá	40461-15-060	2,15	
21	Deska levá	40461-15-061	2,15	
22	Nosič	40461-15-062	0,87	
23	Plech	40461-15-063	0,04	
24	Nosič značení	40461-15-065	1,7	
25	Čep 14x50x45	40409-00-082	0,07	
30	Šroub M4x35	2663854	0,003	
31	Šroub M5x20	2664209	0,004	
32	Šroub M8x45	2671329	0,026	
33	Šroub M20x50	2607034	0,18	
40	Matice M4 samojistná	2667038	0,001	
41	Matice M5 samojistná	2685010	0,002	
42	Matice M8 samojistná	2685014	0,005	
43	Matice M20 samoj	2685618	0,07	
50	Odrážka oranžová	7625537	0,03	
51	Odrážka trojúhelníková	3203940	0,07	
52	Trojúhelník-pomalá voz.	3066290	0,3	
53	Spona 110 PP-IS	7621508	0,03	
54	Závl. pérová 3,15x70/2	2761001	0,05	
100	Vedení po pluhu 9m	3066210	1,9	
	Vedení po pluhu 10m	3066215	2,1	
105	Pravá větev 1,5m	3066220	0,5	
	Pravá větev 2,5m	3066225	0,6	
106	Levá větev 0,8m	3066230	0,3	

# Orební těleso univerzální UN350, UN400 pravé

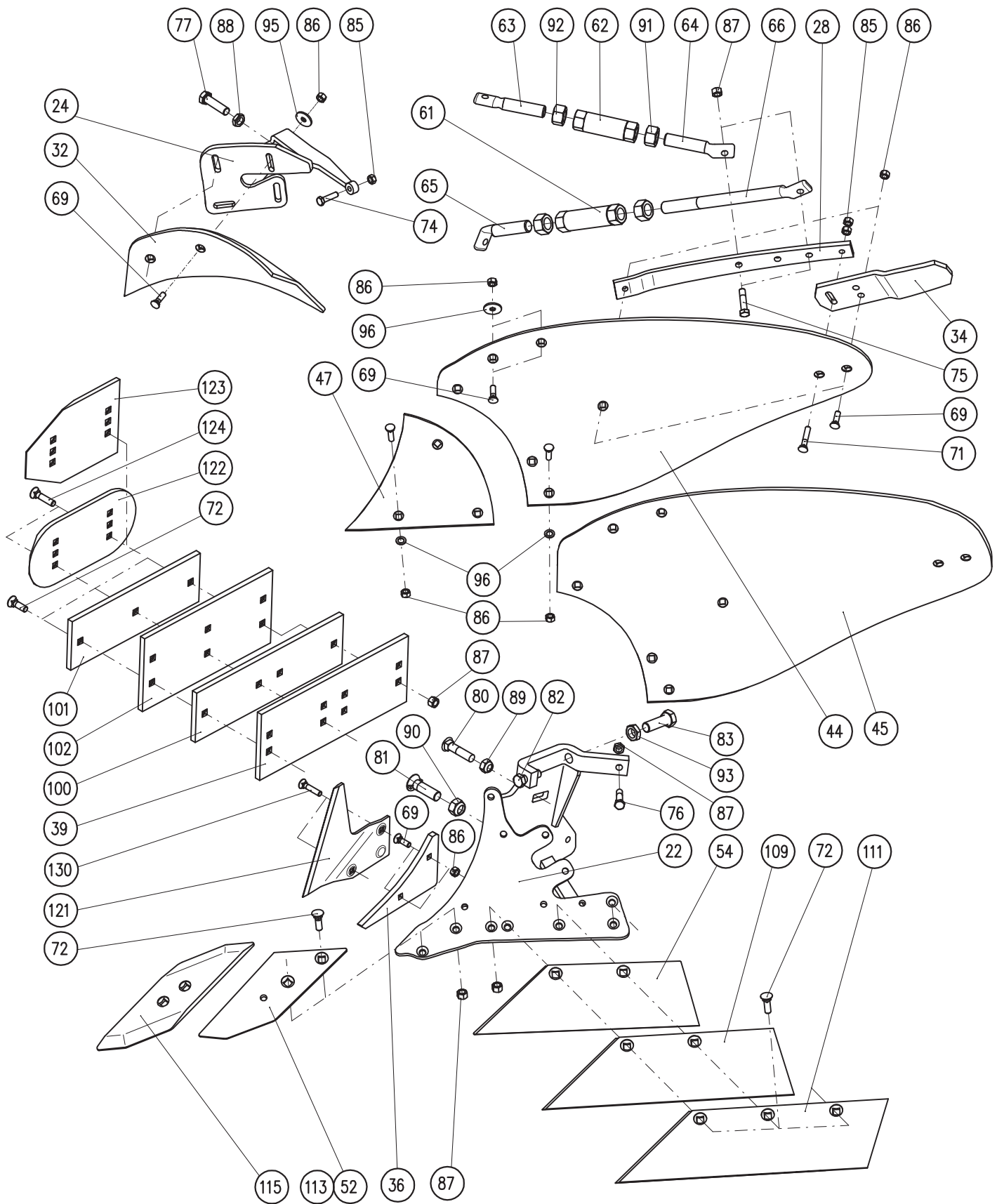


## Orební těleso univerzální pravé UN350/400

Montážní sestavy: 40411-45-001 Orební těleso UN350 P, 40411-40-001 Orební těleso UN400 P  
40411-27-001 Plazové krojidlo komplet P+L, 40411-28-001 Patka-střevíc UN400

Poz.	Název - rozměr	Objednací číslo	Hmotnost (kg)	Poznámka
21	Střevíc pravý UN400	40411-40-041	15,-	
23	Držák zahrnovačky pravý	40411-04-027	2,9	
27	Výztuha pravá	40411-04-066	1,45	
31	Zahrnovačka pravá	40411-04-077	2,5	
33	Pero pravé	40411-04-065	1,25	
35	Plaz přední pravý	40411-04-081	1,2	
39	Plaz zadní široký	40411-04-079	5	
44	Odhrn. deska pravá UN350	40411-04-044	15,8	
45	Odhrn. deska pravá UN400	40411-40-044	18,5	
46	Trojúhelník pravý	40411-04-046	2,3	
51	Dláto pravé	40411-04-112	1,8	
53	Břit pravý 460mm	40411-04-111.40	4,1	
61	Matice M24 pr.-levá 150	40411-40-072	0,7	
62	Matice M24 pr.-levá 100	40411-40-062	0,5	
63	Šroub M 24 L	40411-40-069	0,5	
64	Šroub M 24	40411-40-070	0,5	
65	Šroub M 24 L	40411-40-071	0,5	
66	Šroub M 24	40411-40-073	1,25	
69	Šroub M10x30	2654747.1	0,018	
71	Šroub M10x40	2654849.1	0,03	
72	Šroub M12x35	2654861.1	0,034	
73	Šroub M12x40	2654796.1	0,038	
74	Šroub M10x40	2662256	0,035	
75	Šroub M12x45	2604965	0,056	
76	Šroub M12x50	2605566	0,06	
77	Šroub M16x60	2662179	0,148	
80	Šroub M16x70	2653897	0,144	
81	Šroub M20x70	2654622	0,202	
82	Šroub M16x50	7604747.1	0,12	
83	Šroub M20x70	2662112.1	0,21	
85	Matice M10	2667251	0,009	
86	Matice samojistná M10	2685204	0,01	
87	Matice samojistná M12	2685212	0,016	
88	Matice M16 nízká	2681609	0,0184	
89	Matice samojistná M16	2685600	0,031	
90	Matice samojistná M20	2685618	0,064	
91	Matice M24	2667111	0,112	
92	Matice M24 levá	2681629	0,112	
93	Matice M20	2667137	0,006	
95	Podložka plochá D10,5	2732048	0,06	
96	Podložka plochá D13	2713071	0,022	
100	Plaz zadní dlouhý 4-děrový	40411-04-064	4,7	
101	Plaz zadní dlouhý 3-děrový	3411500	4,-	
102	Plaz zadní široký 6-děrový	3411508	6,1	
108	Břit pravý 510mm-20"	40411-40-111.40	4,5	
110	Břit pravý 3-děrový	40411-40-111	4,95	
112	Dláto pravé Karbid - panceřované	40411-04-112.1	1,6	
114	Dláto otočné pravé	40411-04-052	2,-	
120	Plazové krojidlo pravé	40411-04-144	1,1	
122	Patka	40411-04-062	2,1	
123	Patka - tvar Lemken	3401490	2,9	
124	Šroub M12x50 DIN608 8G	2654689	0,046	
130	Šroub M10x50 DIN 608 10K	2654770.1	0,03	





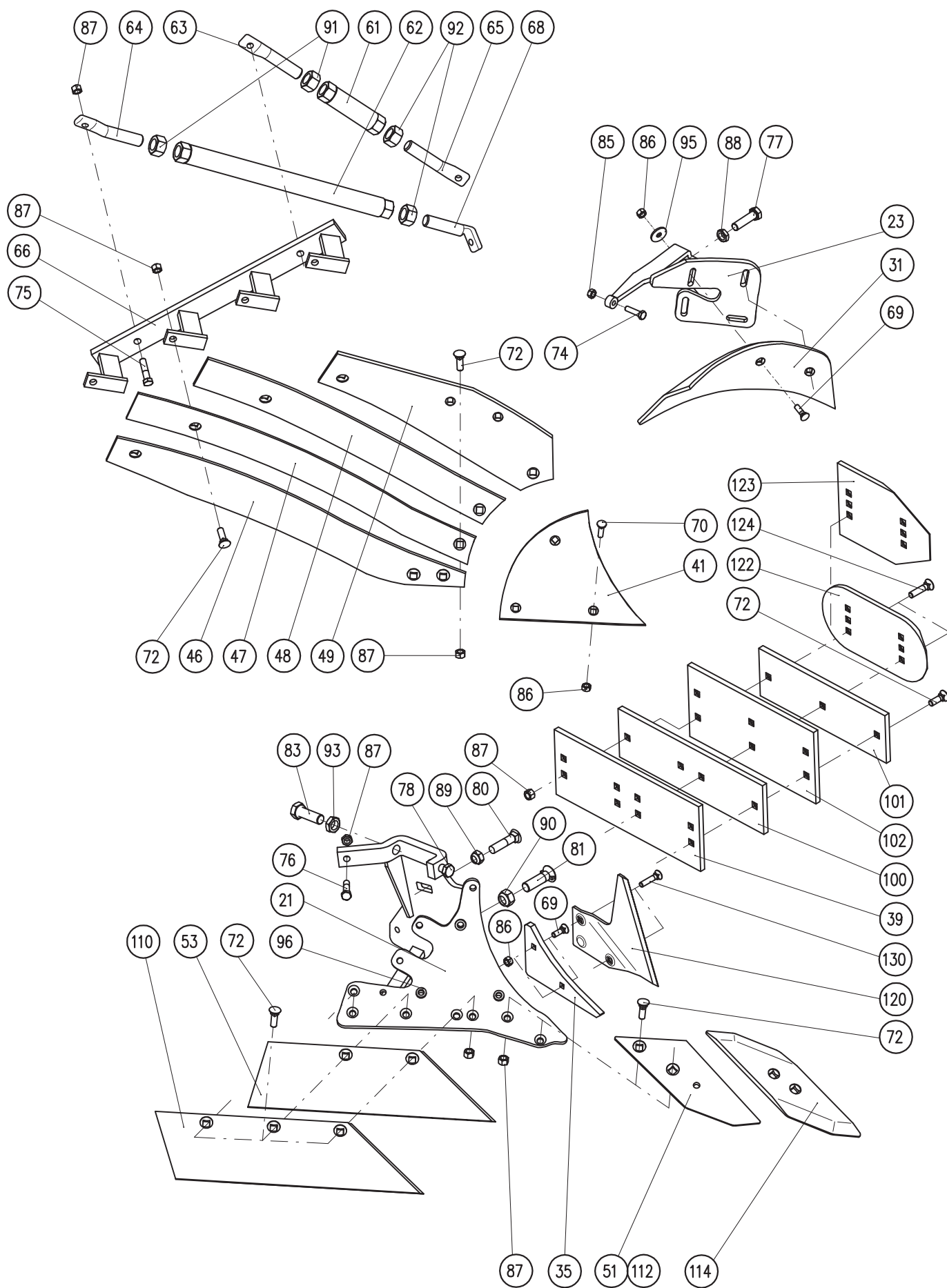
## Orební těleso univerzální levé UN350/400

Montážní sestavy: 40411-45-002 Orební těleso UN350 L, 40411-40-002 Orební těleso UN400 L

40411-27-001 Plazové krojidlo komplet P+L, 40411-28-001 Patka-střevíc UN400

Poz.	Název - rozměr	Objednací číslo	Hmotnost (kg)	Poznámka
22	Střevíc levý UN400	40411-40-042	15,-	
24	Držák zahrnovačky levý	40411-04-028	2,9	
28	Výztuha levá	40411-04-067	1,45	
32	Zahrnovačka levá	40411-04-078	2,5	
34	Pero levé	40411-04-080	1,25	
36	Plaz přední levý	40411-04-082	1,2	
39	Plaz zadní široký	40411-04-079	5	
44	Odhln. deska levá UN350	40411-04-045	15,8	
45	Odhlnovací deska levá UN400	40411-40-045	18,5	
47	Trojúhelník levý	40411-04-047	2,3	
52	Dláto levé	40411-04-122	1,8	
54	Břit levý 460mm	40411-04-121.40	4,1	
61	Matice M24 pr.-levá 150	40411-40-072	0,7	
62	Matice M24 pr.-levá 100	40411-40-062	0,5	
63	Šroub M 24 L	40411-40-069	0,5	
64	Šroub M 24	40411-40-070	0,5	
65	Šroub M 24 L	40411-40-071	0,5	
66	Šroub M 24	40411-40-073	1,25	
69	Šroub M10x30	2654747.1	0,018	
71	Šroub M10x40	2654849.1	0,03	
72	Šroub M12x35	2654861.1	0,034	
73	Šroub M12x40	2654796.1	0,038	
74	Šroub M10x40	2662256	0,035	
75	Šroub M12x45	2604965	0,056	
76	Šroub M12x50	2605566	0,06	
77	Šroub M16x60	2662179	0,148	
80	Šroub M16x70	2653897	0,144	
81	Šroub M20x70	2654622	0,202	
82	Šroub M16x50 - úprava	7604747.1	0,12	
83	Šroub M16x40- úprava	2662112.1	0,21	
85	Matice M10	2667251	0,009	
86	Matice samojistná M10	2685204	0,01	
87	Matice samojistná M12	2685212	0,016	
88	Matice M16 nízká	2681609	0,0184	
89	Matice samojistná M16	2685600	0,031	
90	Matice samojistná M20	2685618	0,064	
91	Matice M24	2667111	0,112	
92	Matice M24 levá	2681629	0,112	
93	Matice M20	2667137	0,006	
95	Podložka plochá D10,5	2732048	0,06	
96	Podložka plochá D13	2713071	0,022	
100	Plaz zadní dlouhý 4-děrový	40411-04-064	4,7	
101	Plaz zadní dlouhý 3-děrový	3411500	4,-	
102	Plaz zadní široký 6-děrový	3411508	6,1	
109	Břit levý 510mm-20"	40411-40-121.40	4,5	
111	Břit levý 3-děrový	40411-40-121	4,95	
113	Dláto levé Karbid - panceřované	40411-04-122.1	1,6	
115	Dláto otočné levé	40411-04-053	2,-	
121	Plazové krojidlo levé	40411-04-143	1,1	
122	Patka	40411-04-062	2,1	
123	Patka - tvar Lemken	3401490	2,9	
124	Šroub M12x50 DIN608 8G	2654689	0,046	
130	Šroub M10x50 DIN 608 10K	2654770.1	0,03	

# Orební těleso páskové PA400 pravé

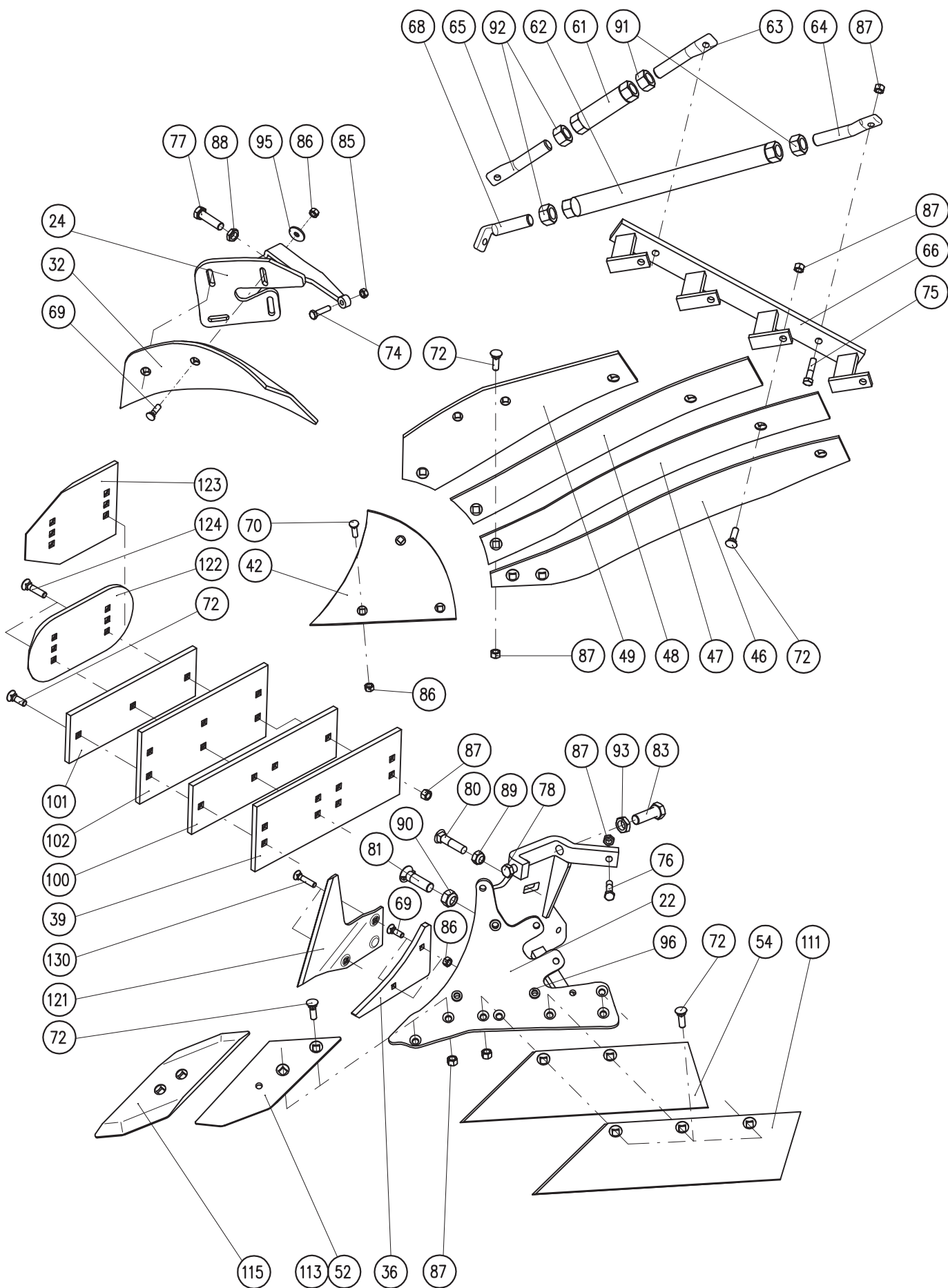


## Orební těleso páskové PA400 pravé

Montážní sestavy: 40411-41-001 Orební těleso PA400 P, 40411-28-001 Patka-střevíc UN400  
40411-27-001 Plazové krojidlo komplet P+L

Poz.	Název - rozměr	Objednací číslo	Hmotnost (kg)	Poznámka
21	Střevíc pravý UN400	40411-40-041	15,5	
23	Držák zahrnovačky pravý	40411-04-027	2,9	
31	Zahrnovačka pravá	40411-04-077	2,5	
35	Plaz přední pravý	40411-04-081	1,2	
39	Plaz zadní široký	40411-04-079	5,7	
41	Trojúhelník pravý	40411-04-046	2,3	
46	Pásek 1 pravý	40411-41-076	7,2	
47	Pásek 2 pravý	40411-41-077	4,8	
48	Pásek 3 pravý	40411-41-078	3,7	
49	Pásek 4 pravý	40411-41-079	4,6	
51	Dláto pravé	40411-04-112	1,8	
53	Břit pravý 510mm	40411-40-111.40	4,6	
61	Matice M24 pr.-levá 150	40411-40-072	0,7	
62	Matice M24 pr.-levá 480	40411-41-135	2,1	
63	Šroub M 24	40411-41-136	0,8	
64	Šroub M 24 L	40411-41-138	0,8	
65	Šroub M 24 L	40411-41-137	0,5	
66	Držák prutů pravý	40411-41-166	5,9	
68	Šroub M 24	40411-41-139	0,8	
69	Šroub M10x30	2654747.1	0,022	
70	Šroub M10x35	2654748.1	0,022	
72	Šroub M12x35	2654861.1	0,034	
73	Šroub M12x40	2654796.1	0,038	
74	Šroub M10x40	2662256	0,035	
75	Šroub M12x45	2604965	0,056	
76	Šroub M12x50	2605566	0,06	
77	Šroub M16x60	2662179	0,148	
78	Šroub M16x50 - úprava	7604747.1	0,12	
83	Šroub M20x70 - úprava	2607041.1	0,21	
80	Šroub M16x70	2653897	0,144	
81	Šroub M20x70	2654622	0,202	
85	Matice M10	2667251	0,009	
86	Matice samojistná M10	2685204	0,01	
87	Matice samojistná M12	2685212	0,016	
88	Matice M16 nízká	2681609	0,0184	
89	Matice samojistná M16	2685600	0,031	
90	Matice samojistná M20	2685618	0,064	
91	Matice M24	2667111	0,112	
92	Matice M24 levá	2681629	0,112	
93	Matice M 20	2667137	0,06	
95	Podložka plochá D10,5	2732048	0,06	
96	Podložka plochá D17	2713337	0,022	
100	Plaz zadní dlouhý 4-děrový	40411-04-064	4,7	
101	Plaz zadní dlouhý 3-děrový	3411500	4,-	
102	Plaz zadní široký 6-děrový	3411508	6,1	
110	Břit pravý 3-děrový	40411-40-111	4,95	
112	Dláto pravé Karbid - panceřované	40411-04-112.1	1,6	
114	Dláto otočné pravé	40411-04-052	2,-	
120	Plazové krojidlo pravé	40411-04-144	1,1	
122	Patka	40411-04-062	2,1	
123	Patka - tvar Lemken	3401490	2,9	
124	Šroub M12x50 DIN608 8G	2654689	0,046	
130	Šroub M10x50 DIN 608 10K	2654770.1	0,03	

# Orební těleso páskové PA400 levé

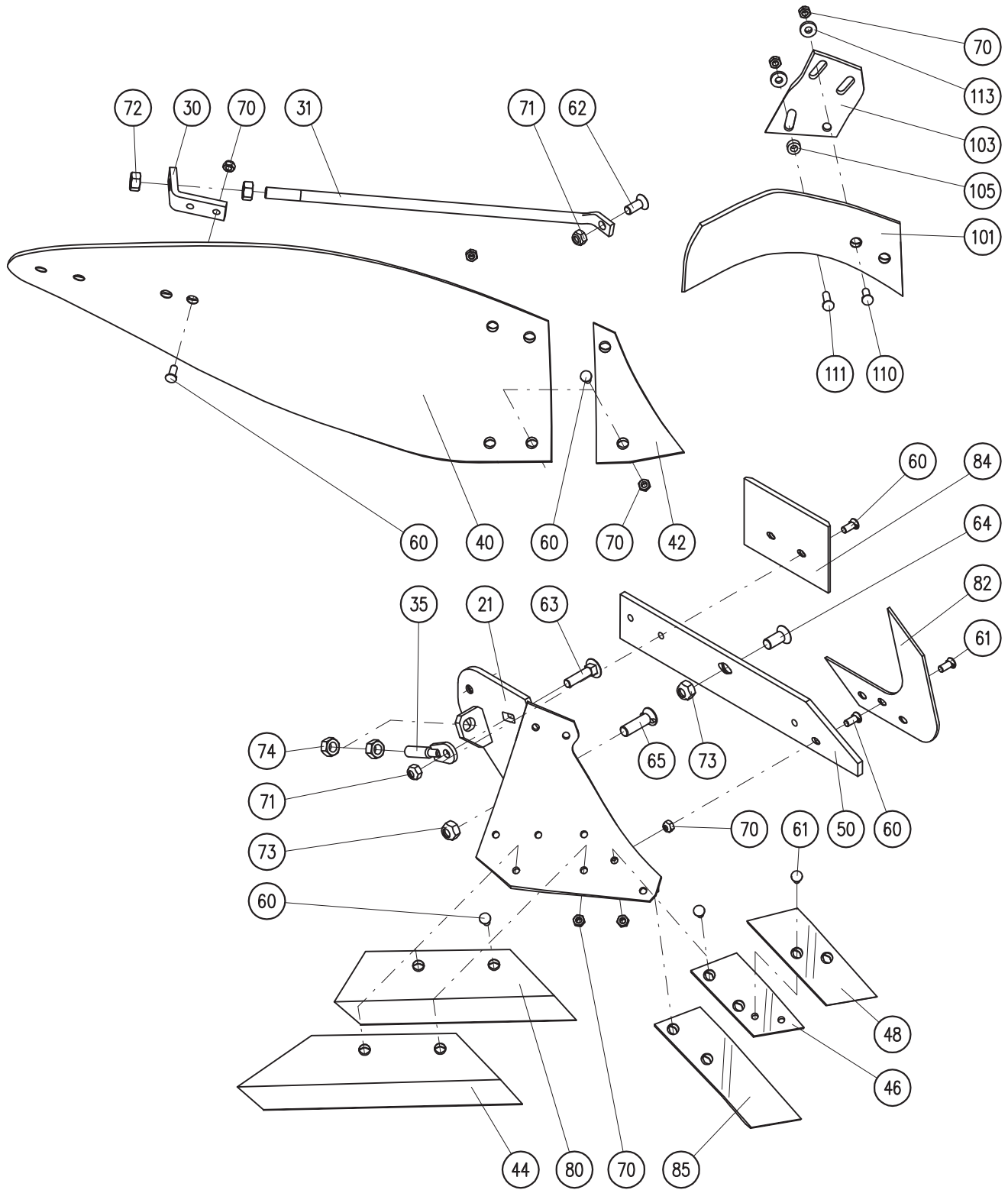


## Orební těleso páskové levé PA400

Montážní sestavy: 40411-41-002 Orební těleso PA400 L, 40411-28-001 Patka-střevíc UN400  
40411-27-001 Plazové krojidlo komplet P+L

Poz.	Název - rozměr	Objednací číslo	Hmotnost (kg)	Poznámka
22	Střevíc levý UN400	40411-40-042	15,5	
24	Držák zahrnovačky levý	40411-04-028	2,9	
32	Zahrnovačka levá	40411-04-078	2,5	
36	Plaz přední levý	40411-04-082	1,2	
39	Plaz zadní široký	40411-04-079	5,7	
42	Trojúhelník levý	40411-04-047	2,3	
46	Pásek 1 levý	40411-41-130	7,2	
47	Pásek 2 levý	40411-41-131	4,8	
48	Pásek 3 levý	40411-41-132	3,7	
49	Pásek 4 levý	40411-41-133	4,6	
52	Dláto levé	40411-04-122	1,8	
54	Břit levý 510mm	40411-40-121.40	4,6	
61	Matice M24 pr.-levá 150	40411-40-072	0,7	
62	Matice M24 pr.-levá 480	40411-41-135	2,1	
63	Šroub M 24	40411-41-136	0,8	
64	Šroub M 24 L	40411-41-138	0,8	
65	Šroub M 24 L	40411-41-137	0,5	
67	Držák prutů levý	40411-41-167	5,9	
68	Šroub M 24	40411-41-139	0,8	
69	Šroub M10x30	2654747.1	0,022	
70	Šroub M10x35	2654748.1	0,022	
72	Šroub M12x35	2654861.1	0,034	
73	Šroub M12x40	2654796.1	0,038	
74	Šroub M10x40	2662256	0,035	
75	Šroub M12x45	2604965	0,056	
76	Šroub M12x50	2605566	0,06	
77	Šroub M16x60	2662179	0,148	
78	Šroub M16x50 - úprava	7604747.1	0,12	
80	Šroub M20x70 - úprava	2607041.1	0,21	
81	Šroub M16x70	2653897	0,144	
83	Šroub M20x70	2654622	0,202	
85	Matice M10	2667251	0,009	
86	Matice samojistná M10	2685204	0,01	
87	Matice samojistná M12	2685212	0,016	
88	Matice M16 nízká	2681609	0,0184	
89	Matice samojistná M16	2685600	0,031	
90	Matice samojistná M20	2685618	0,064	
91	Matice M24	2667111	0,112	
92	Matice M24 levá	2681629	0,112	
93	Matice M 20	2667137	0,06	
95	Podložka plochá D10,5	2732048	0,06	
96	Podložka plochá D17	2713337	0,022	
100	Plaz zadní dlouhý 4-děrový	40411-04-064	4,7	
101	Plaz zadní dlouhý 3-děrový	3411500	4,-	
102	Plaz zadní široký 6-děrový	3411508	6,1	
111	Břit levý 3-děrový	40411-40-121	4,95	
113	Dláto levé Karbid - panceřované	40411-04-122.1	1,6	
115	Dláto otočné levé	40411-04-053	2,-	
121	Plazové krojidlo levé	40411-04-143	1,1	
122	Patka	40411-04-062	2,1	
123	Patka - tvar Lemken	3401490	2,9	
124	Šroub M12x50 DIN608 8G	2654689	0,046	
130	Šroub M10x50 DIN 608 10K	2654770.1	0,03	

# Orební těleso pološroubové POL350 pravé



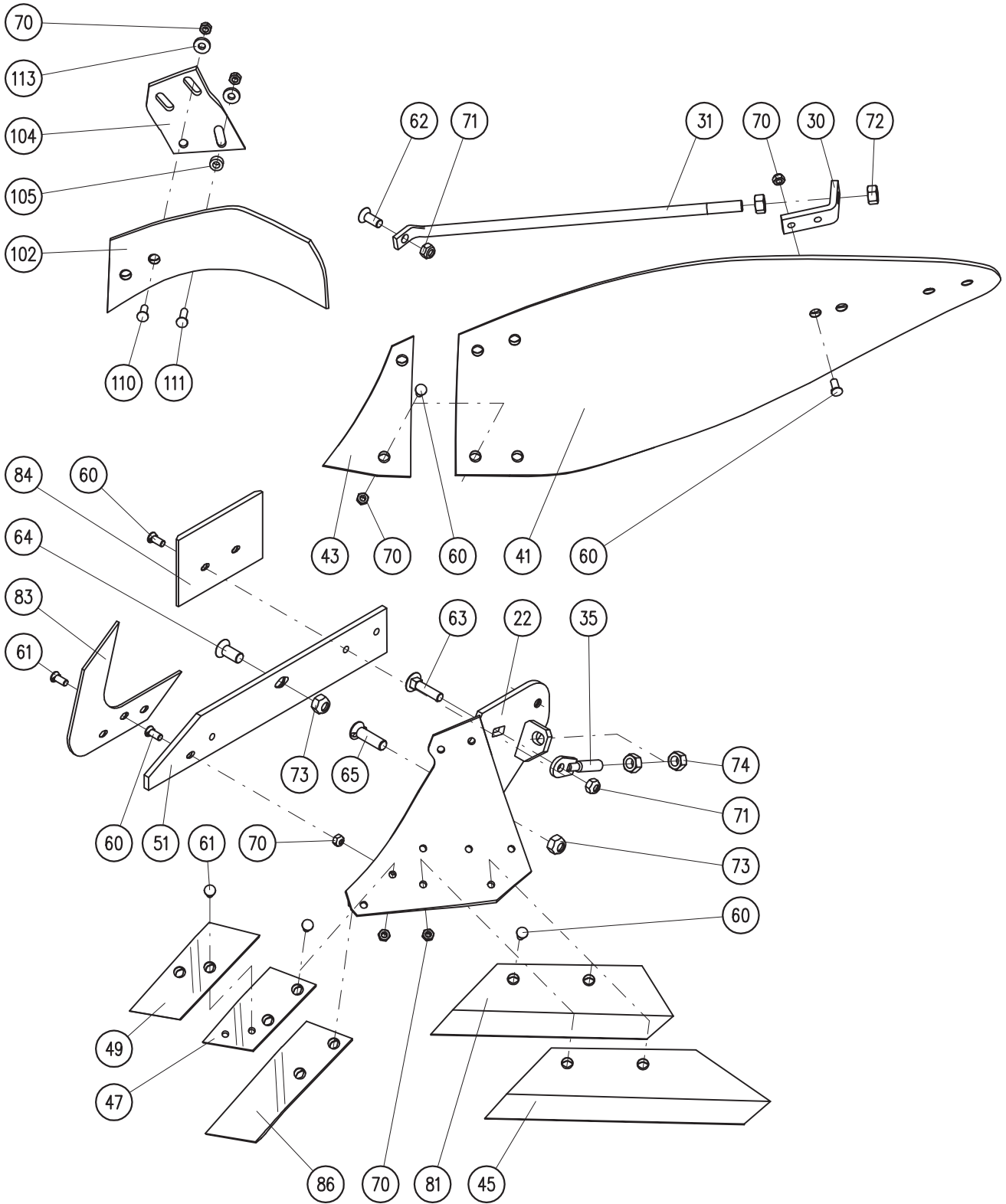
## Orební těleso pološroubové POL350 pravé

Montážní sestavy: 40411-50-001 Orební těleso POL350 P, 40411-51-001 Patka-pološroub  
40411-51-011 Zahrnovačka kompletní P

Poz.	Název - rozměr	Objednací číslo	Hmotnost (kg)	Poznámka
21	Sřevíc pravý POL350	40411-50-021	13,5	
30	Záchyt	94615	0,55	
31	Šroub vzpěrný M20-640	94614	1,6	
35	Šroub záchytný	40411-50-035	0,3	
40	Odhr. deska pravá	94594	19,3	
42	Výměn. díl pravý	94596	1,4	
44	Břit pravý 18"	94602	4,1	
46	Nosič dláta pravý	94612	1,5	
48	Dláto otočné pravé	94608	2,2	
50	Plaz dlouhý pravý	94604	5,3	
60	Šroub M12x30	033100	0,03	
61	Šroub M12x35	033107	0,04	
62	Šroub M16x40	2661447	0,07	
63	Šroub M16x70	2653897	0,16	
64	Šroub M20x45	2661449	0,13	
65	Šroub M20x70	2654622	0,2	
70	Matice samojistná M12	2685212	0,016	
71	Matice samojistná M16	2685600	0,031	
72	Matice M20	2667137	0,065	
72	Matice M20x1,5	7608995	0,065	
73	Matice samojistná M20	2685618	0,064	
74	Matice M20x1,5	7608995	0,065	
76	Podložka plochá D13	2732049	0,022	
80	Břit 16" pravý	96090	4,3	
82	Plazové krojidlo pravé	94622	1,9	
84	Patka	94289	3,1	
85	Dláto pravé	94610	2,2	
101	Zahrnovačka P	96064	5,7	
103	Držák zahrnovačky P	94624	1,8	
105	Distanční podložka	40411-50-040	0,03	
110	Šroub M 12x35	033107	0,04	
111	Šroub M12x45	2601245	0,06	
113	Podložka D13	2732049	0,03	



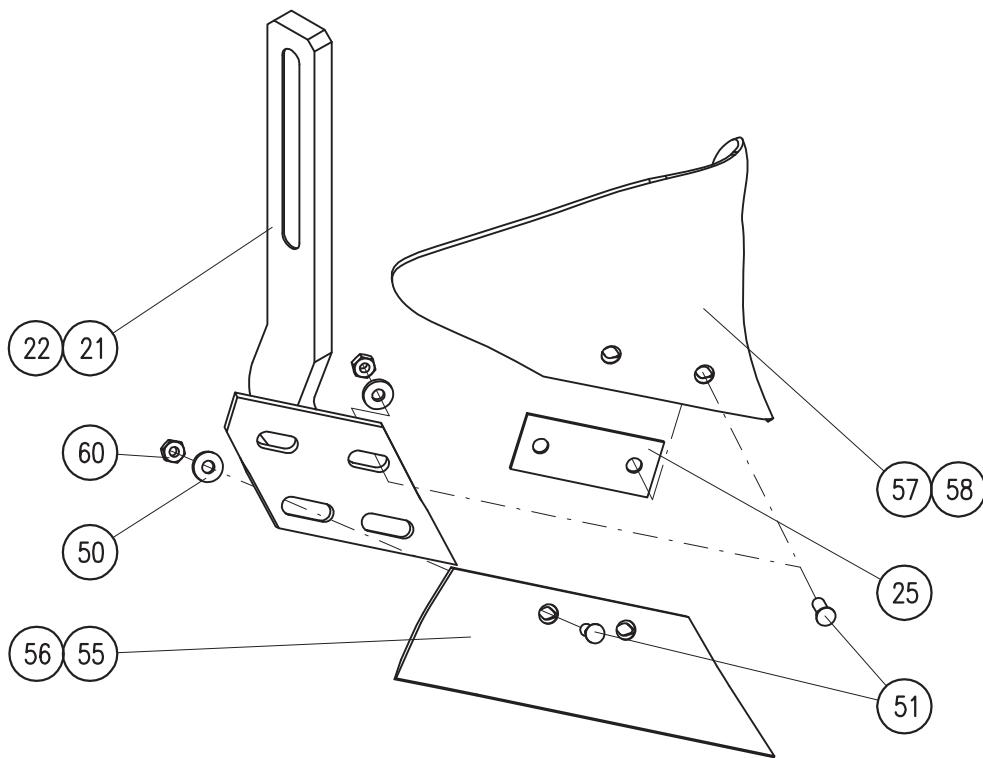
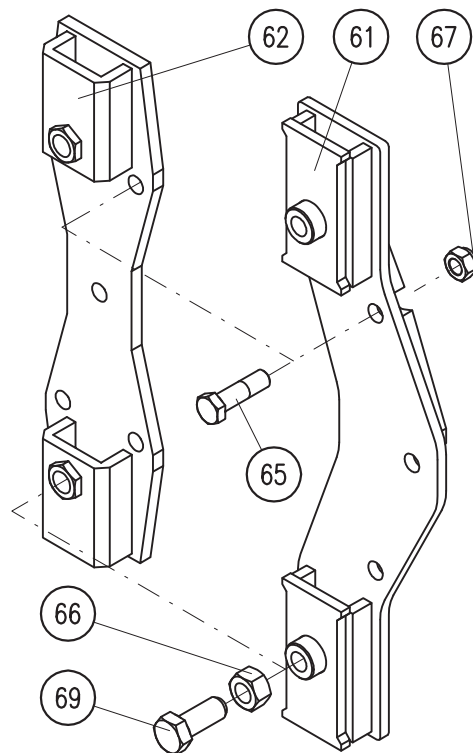
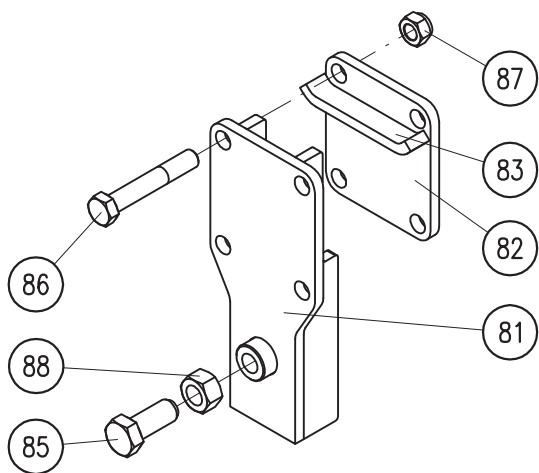
# Orební těleso pološroubové POL350 levé



## Orební těleso pološroubové POL350 levé

Montážní sestavy: 40411-50-002 Orební těleso POL350 L, 40411-51-001 Patka-pološroub  
40411-51-012 Zahrnovačka kompletní L

Poz.	Název - rozměr	Objednací číslo	Hmotnost (kg)	Poznámka
22	Sřevíc levý POL350	40411-50-022		
30	Záchyt	94615	0,55	
31	Šroub vzpěrný M20-640	94614	1,6	
35	Šroub záchytný	40411-50-035	0,3	
41	Odhr. deska levá	94595	19,3	
43	Výměn. díl levý	94597	1,4	
45	Břit levý 18"	94603	4,1	
47	Nosič dláta levý	94613	1,5	
49	Dláto otočnélevé	94609	2,2	
51	Plaz dlouhý levý	94605	5,3	
60	Šroub M12x30	033100	0,03	
61	Šroub M12x35	033107	0,04	
62	Šroub M16x40	2661447	0,07	
63	Šroub M16x70	2653897	0,16	
64	Šroub M20x45	2661449	0,13	
65	Šroub M20x70	2654622	0,2	
70	Matice samojistná M12	2685212	0,016	
71	Matice samojistná M16	2685600	0,031	
72	Matice M20	2667137	0,065	
72	Matice M20x1,5	7608995	0,065	
73	Matice samojistná M20	2685618	0,064	
74	Matice M20x1,5	7608995	0,065	
76	Podložka plochá D13	2732049	0,022	
81	Břit 16" levý	96091	4,3	
83	Plazové krojidlo levé	94623	1,9	
84	Patka	94289	3,1	
86	Dláto levé	94611	2,2	
102	Zahrnovačka L	96065	5,7	
104	Držák zahrnovačky L	94625	1,8	
105	Distanční podložka	40411-50-040	0,03	
110	Šroub M 12x35	033107	0,04	
111	Šroub M12x45	2601245	0,06	
113	Podložka D13	2732049	0,03	



## Předradličky

Montážní sestavy: 40411-38-001 Předradlička pravá, 40411-38-002 Předradlička levá

Poz.	Název - rozměr	Objednací číslo	Hmotnost (kg)	Poznámka
21	Slupice pravá	40411-38-027	5,2	
22	Slupice levá	40411-38-028	5,2	
25	Distanční plech	40411-38-025	0,14	
50	Podložka plochá D10,5	2732048	0,06	
51	Šroub M10x30	033006	0,03	
55	Ostří předradličky Pravé	066868	2,6	
56	Ostří předradličky Levé	066869	2,6	
57	Deska předradličky Pravá	076812	1,6	
58	Deska předradličky Levá	076813	1,6	
60	Matice M10	2667251	0,01	

## Držák předradličky střížný

Montážní sestavy: 40463-13-005 Držák předradličky S, 40463-13-006 Držák předradličky E180S

Poz.	Název - rozměr	Objednací číslo	Hmotnost (kg)	Poznámka
61	Držák předradličky	40463-13-033	10,5	Rozteč těles 90cm
62	Držák předradličky	40463-13-031	10,1	Rozteč těles 100cm
65	Šroub M16x60	2605574	0,17	
	Šroub M16x70	7604721	0,17	E 180S
66	Matice M20	2667137	0,07	
67	Matice sam. M16	2685600	0,03	
69	Šroub M20x60 úprava	2607038.1	0,2	

## Držák předradličky pružinový

Montážní sestavy: 40464-13-001 Držák předradličky P - rameno T25, T30  
40464-13-002 Držák předradličky P - rameno T35

Poz.	Název - rozměr	Objednací číslo	Hmotnost (kg)	Poznámka
81	Držák předradličky	40464-13-031	4,3	
82	Deska	40411-12-123	1,2	
83	Vymezení	40411-12-124	0,2	J120P, J140/90P
85	Šroub M20x60 úprava	2607038.1	0,2	
86	Šroub M16x90	2661927	0,17	
	Šroub M16x100	7604739	0,19	E180P
87	Matice sam. M16	2685600	0,03	
88	Matice M20	2667137	0,07	