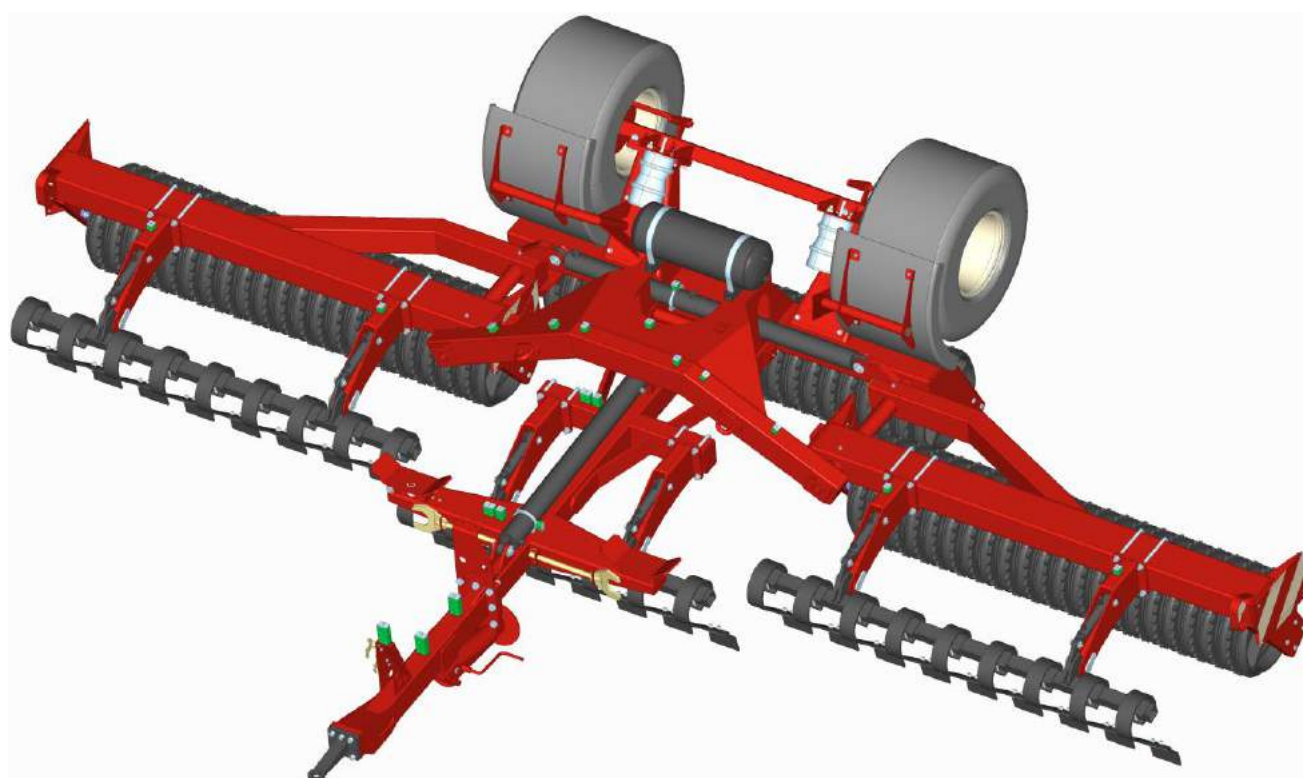




Cambridge válce

Virgo 6.3 m



Servisní katalog náhradních dílů

Platnost od 2011

Cambridge Válce Virgo

Tento návod k používání
byl vydán pro:

Cambridge válce Virgo

typ:

výrobní číslo:

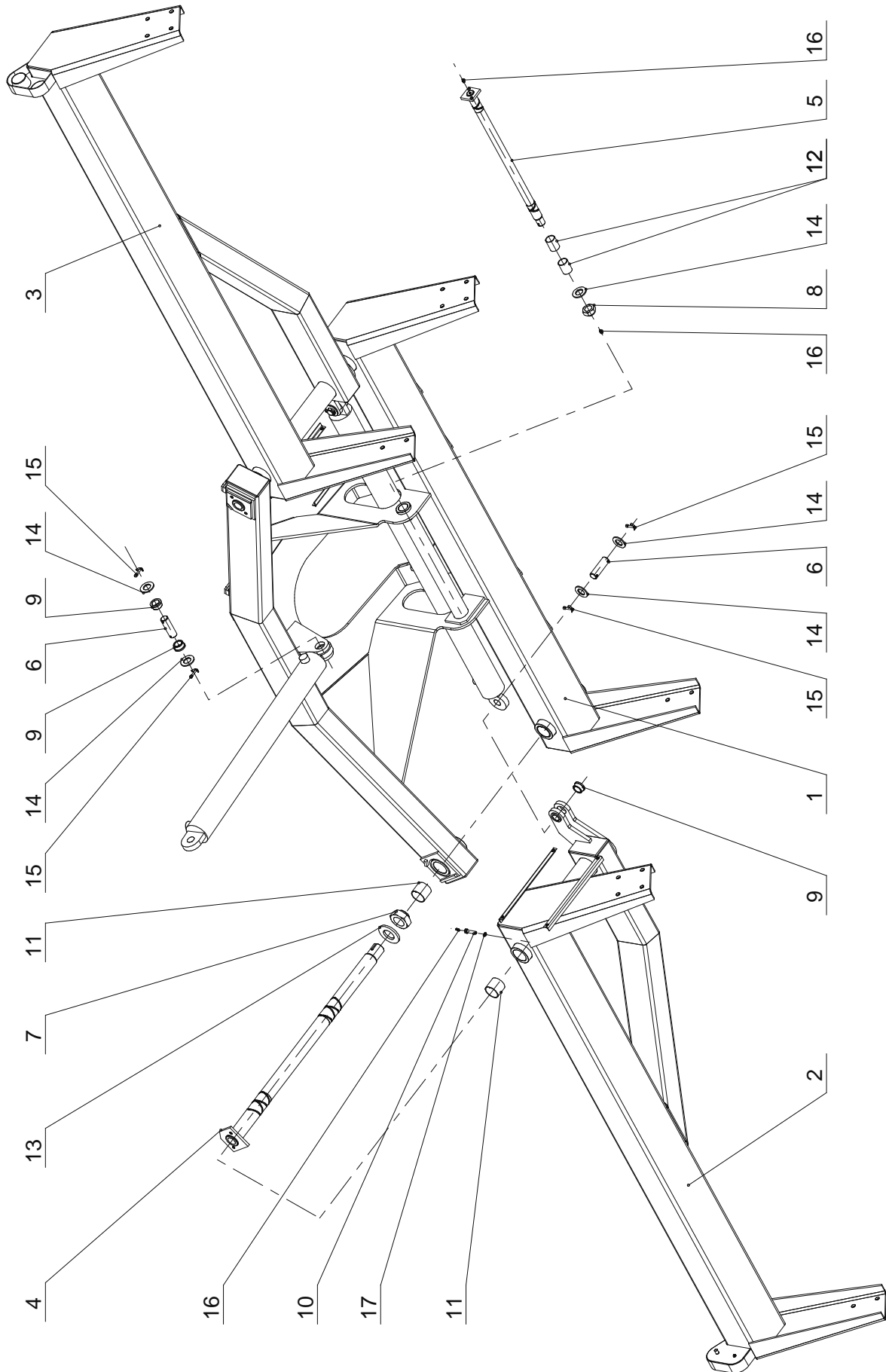
rok výroby:

KATALOG NÁHRADNÍCH DÍLŮ

Virgo 630	
Přehled listů	
Část stroje	Stránka
Prvky rámu	2 – 3
Prvky oje	4 – 5
Náprava	6 – 7
Pracovní sekce	8 – 9
Pružný smyk	10 – 11
Obrysy a osvětlení	12 – 13
Hydraulická soustava	14 – 17
Pneumatická soustava	18 – 19

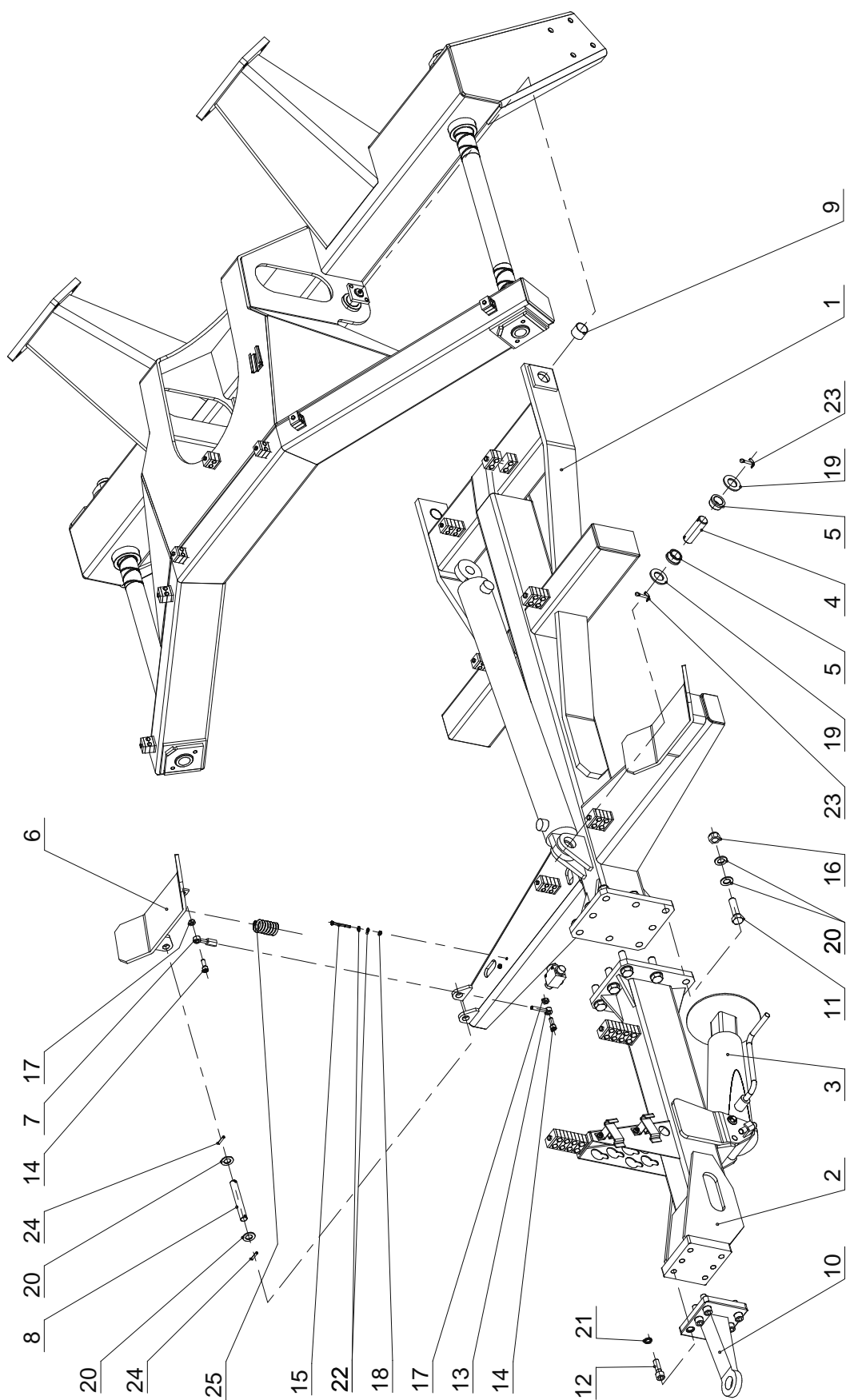
ŘÍJEN 2011

Prvky rámu

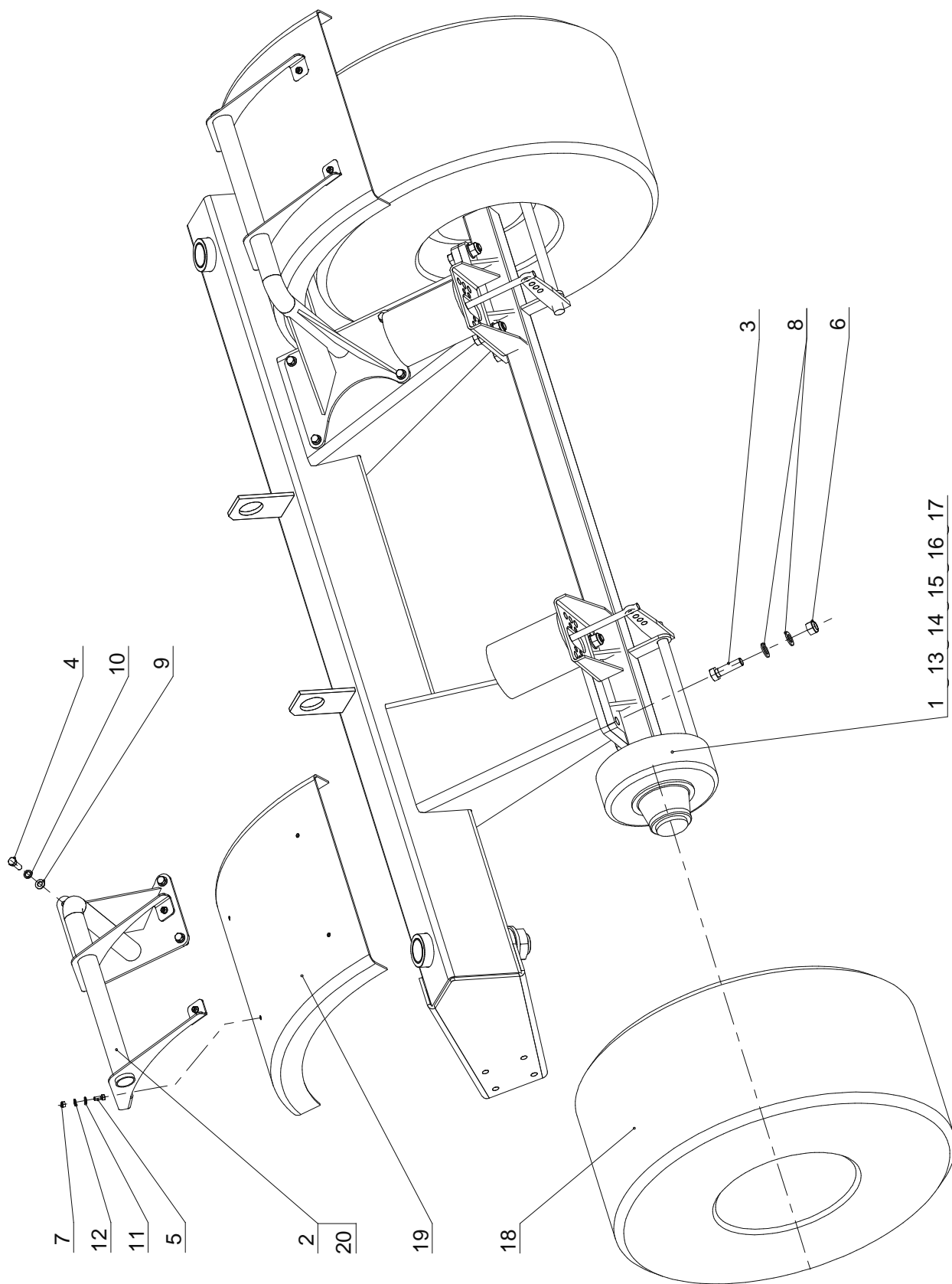


Virgo 630				
Prvky rámu				
Poz.	Název	Katalogové č.; ČSN	Ks/stroj	Cena
1	Střední rám	10269	1	
2	Rameno pravé	20988	1	
3	Rameno levé	20989	2	
4	Čep 50/1073	50736	1	ceník
5	Čep 678/35	50738		ceník
6	Čep KR 30	40570	3	ceník
7	Matice M48x2	50739	2	ceník
8	Matice M30x2	50740	1	ceník
9	Pouzdro 30,2/15	50618	6	ceník
10	Nástavec	50674	4	
11	POM pouzdro PCM 556050 M	SKF	16	
12	POM pouzdro PCM 353950 M	SKF	2	
13	Podložka 50	ČSN 021702.15	2	
14	Podložka 31	ČSN 021702.15	7	
15	Závlačka 6,3x45	ČSN 021781.05	6	
16	Mazací hlavice KM 8x1	ČSN 027421.05	6	
17	Těsnící kroužek 10x14 Cu	ON 029305.2	4	

Prvky oje

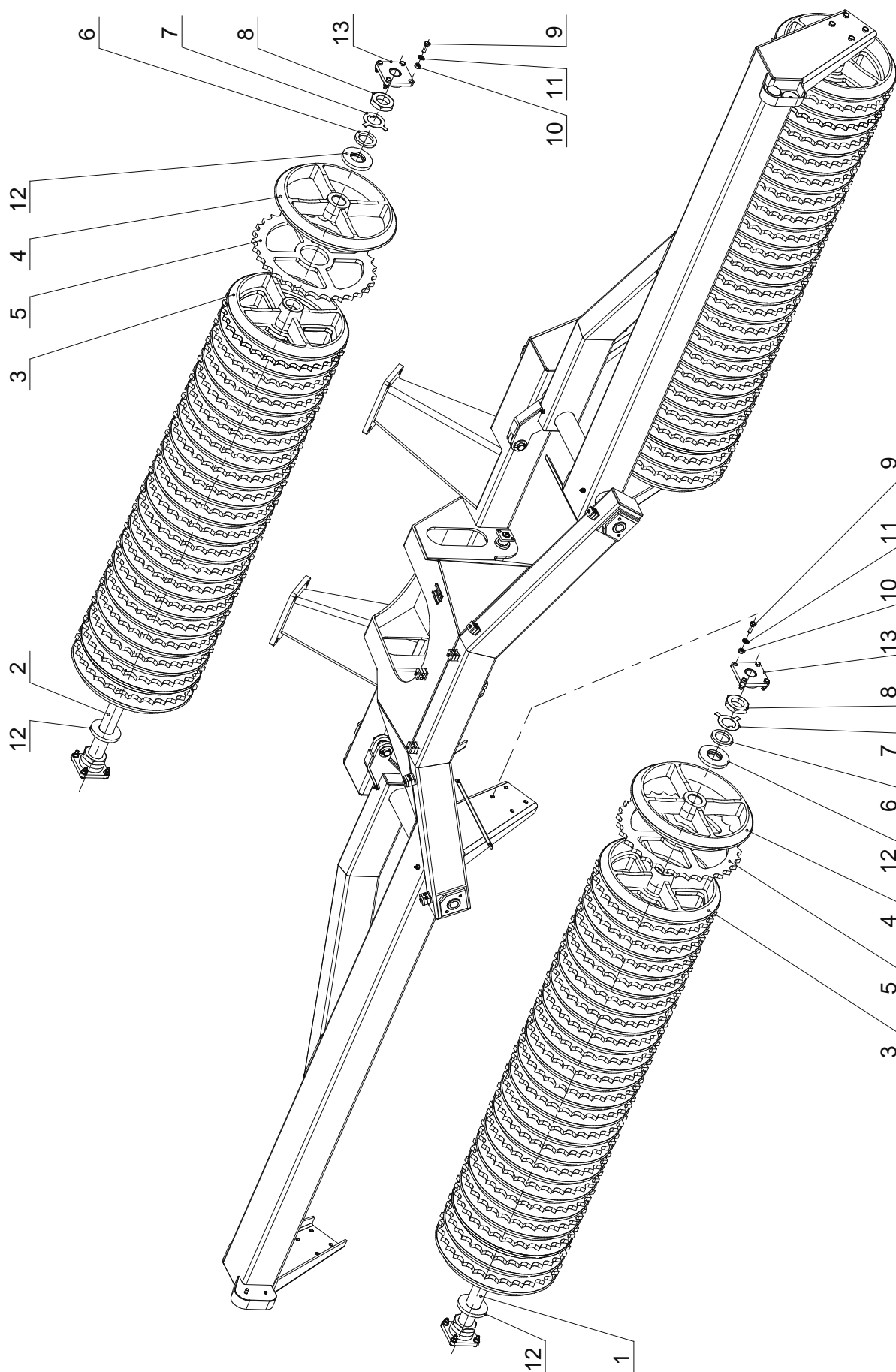


Virgo 630				
Prvky oje				
Poz.	Název	Katalogové č.; ČSN	Ks/stroj	Cena
1	Oj	20990	1	
2	Nástavec oje	20991	1	
3	Opěrná noha	50729	1	ceník
4	Čep KR 30	40570	1	
5	Pozdro 30,2/15	50618	2	
6	Klapka dorazu	50938	1	ceník
7	Napínák	50946	1	
8	Čep 20 / 144	50956	1	
9	POM pouzdro PCM 353930 M	SKF	2	ceník
10	Závěsné oko	44.613	1	
11	Šroub M20x70	ČSN 021101.75	8	
12	Šroub M16x55	ČSN 021143.95	6	
13	Šroub s okem M10	ČSN 021167	1	
14	Šroub M10x30	ČSN 021143.55	2	
15	Šroub M5x60	ČSN 021101.55	2	
16	Matice M20	ČSN 021492.55	8	
17	Matice M10	ČSN 021492.25	2	
18	Matice M5	ČSN 021492.25	2	
19	Podložka 31	ČSN 021702.15	2	
20	Podložka 21	ČSN 021702.15	16	
21	Podložka 16	ČSN 021740.05	6	
22	Podložka 5,3	ČSN 021702.15	4	
23	Závlačka 6,3x45	ČSN 021781.05	2	
24	Pružný kolík 6x30	ČSN 022156	2	
25	Pružina 6/8/86	47771	1	



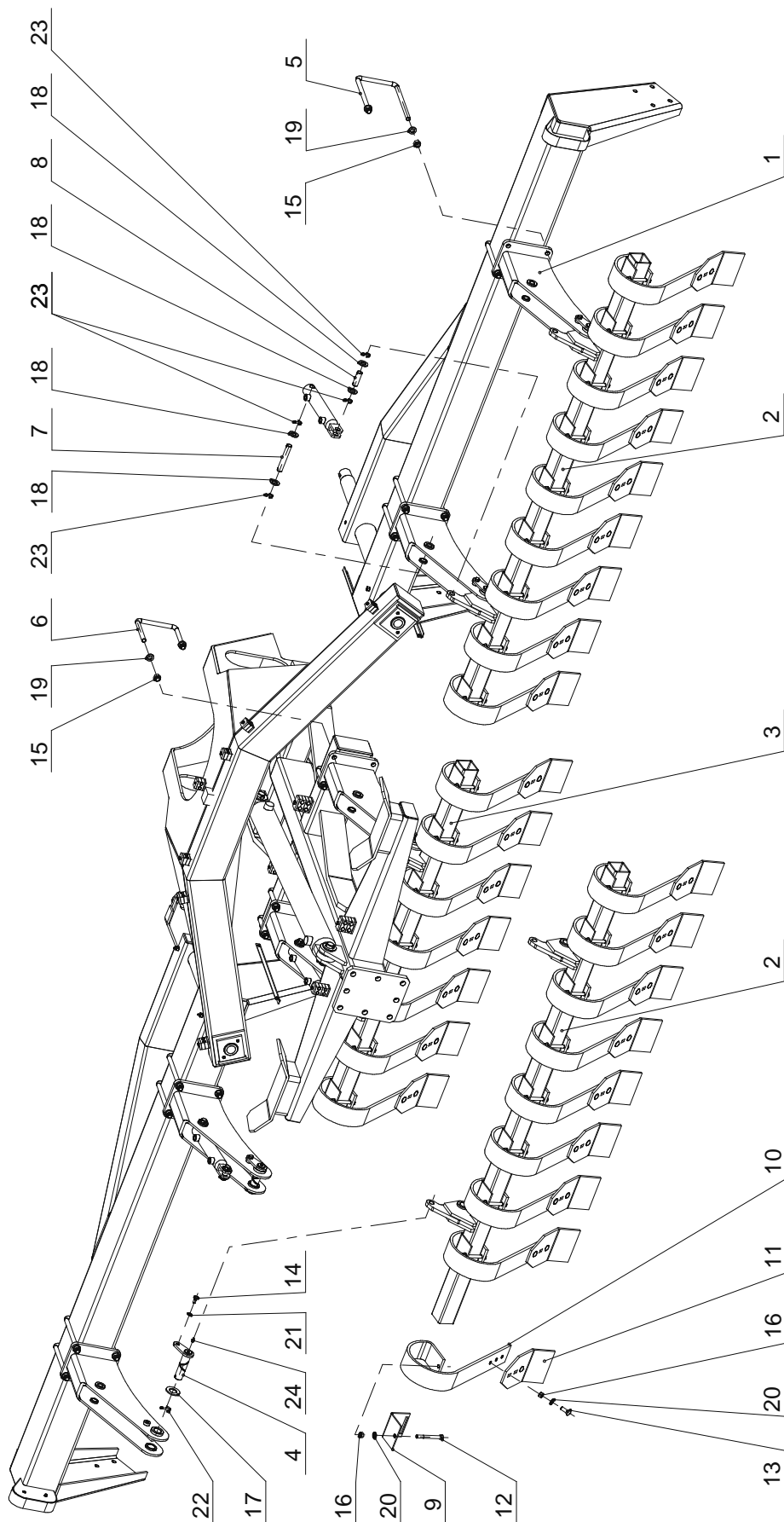
Virgo 630				
Náprava				
Poz.	Název	Katalogové č.; ČSN	Ks/stroj	Cena
1	Náprava CVH 6,3 – brzděná	50730	1	
	Náprava CVH 6,3 – nebrzděná	50730	1	
2	Držák blatníku	33869	2	ceník
3	Šroub M20x70	ČSN 021101.75	8	
4	Šroub M12x30	ČSN 021103.55	8	
5	Šroub M8x20	ČSN 021103.25	8	
6	Matice M20	ČSN 021492.55	8	
7	Matice M8	ČSN 021492.55	8	
8	Podložka 21	ČSN 021702.15	16	
9	Podložka 13	ČSN 021702.15	8	
10	Podložka 12	ČSN 021740.05	8	
11	Podložka 8,4	ČSN 021727.15	8	
12	Podložka 8,4	ČSN 021702.15	8	
13	Ložisko 902CC 30213		2	
14	Ložisko 902CC 30208		2	
15	Matice 908DF 39/50		2	
16	Těsnění 915 PG65		2	
17	Víčko 912T80		2	
18	Kolo 400/60-15.5 IM-07 14PR ET15		2	
	Kolo 19,0/45-17 IM-04 18PR ET30	alternativa	2	
19	Blatník DK 1045		2	
20	Záslepka kulatá GL48,3x2,5-5 černá PE		2	

Pracovní sekce



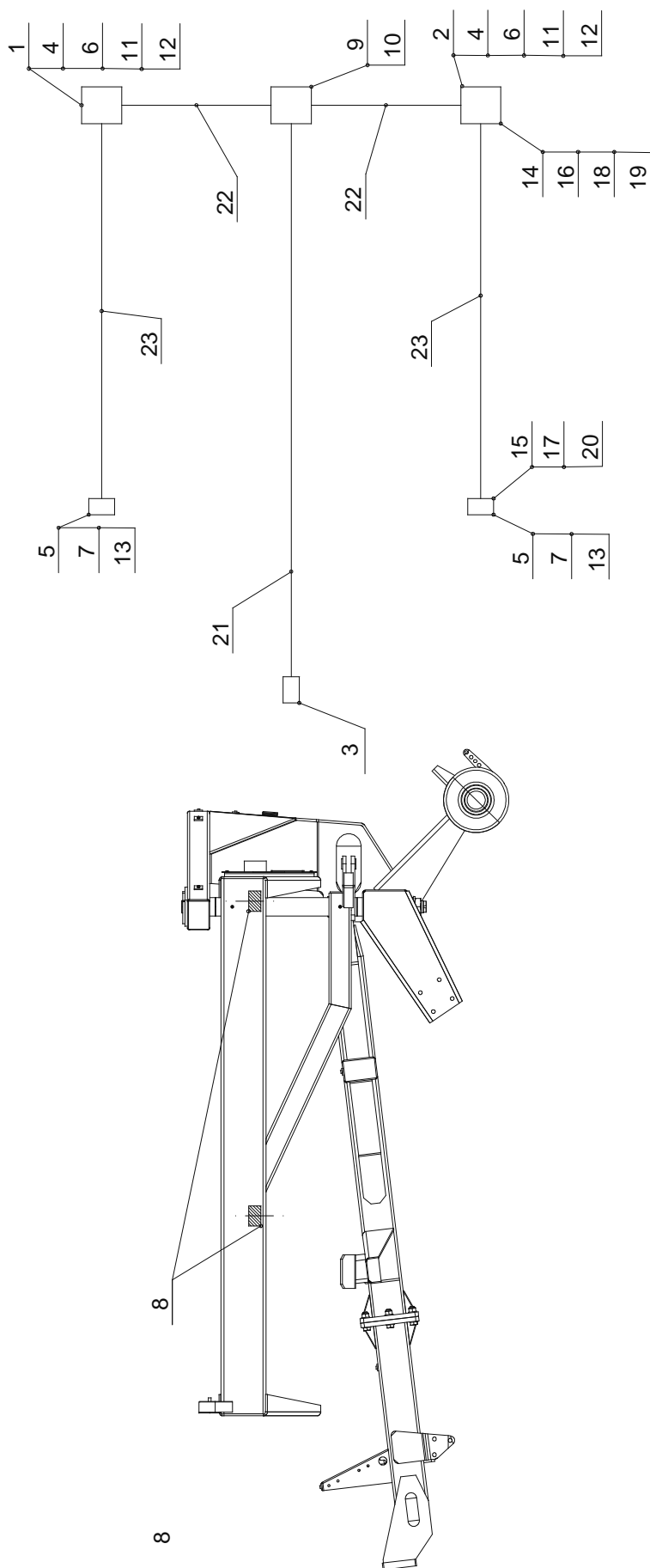
Virgo 630				
Pracovní sekce				
Poz.	Název	Katalogové č.; ČSN	Ks/stroj	Cena
1	Hřídel 2376/60	50992	2	ceník
2	Hřídel 2276/60	50985	1	ceník
3	Hladký talíř 510	30466	62	
4	Hladký talíř 510K	50988	3	
5	Vykrajovaný talíř 530	41713	62	
6	Podložka 61	50989	3	ceník
7	Zajišťovací podložka 58	50990	3	ceník
8	Matice M58x2	50991	3	ceník
9	Šroub M12x40	ČSN 021103.55	24	
10	Matice M12	ČSN 021492.25	24	
11	Podložka 13	ČSN 0211702.15	24	
12	Talířová pružina 125/81/8/10,9		12	
13	Ložisko LEF 208		6	

Pružný smyk



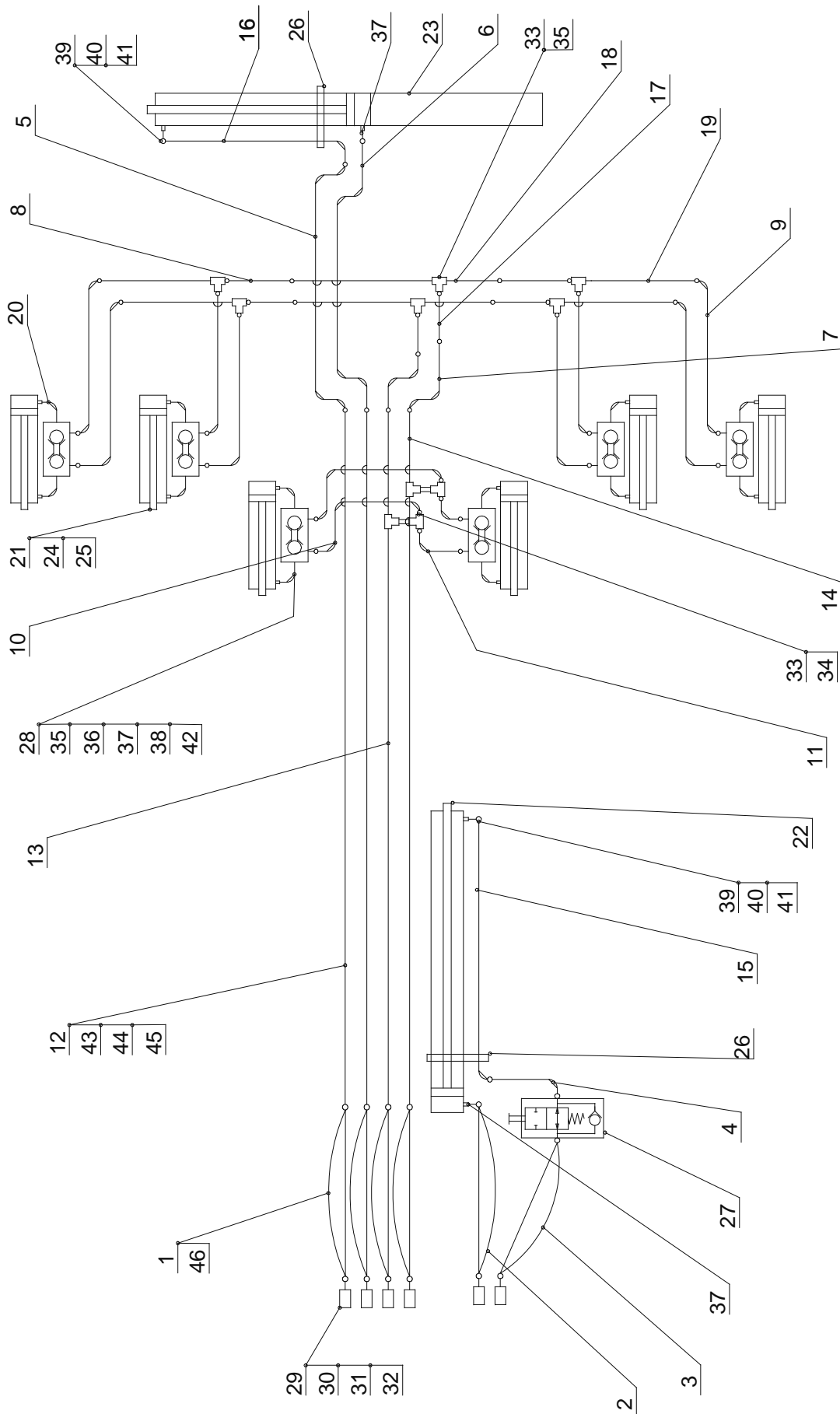
Virgo 630				
Pružný smyk				
Poz.	Název	Katalogové č.; ČSN	Ks/stroj	Cena
1	Držák pr. Smyku	33782	6	ceník
2	Nosič pr. Smyku P/L	50717	2	
3	Nosič pr. Smyku S	50725	1	ceník
4	Čep 30 / 114	50721	6	ceník
5	Třmen 16 / 150x200	50723	8	
6	Třmen 16 / 100x150	50724	4	
7	Čep 20 / 120	50726	6	
8	Čep KR20 / 60	40171	6	
9	Držák 70x70	1.HH17 – 3967	25	
10	Pero smyku	1.10.1046	25	
11	Ostří 8mm	10.1045-3	25	
12	Šroub M12x110	ČSN 021101.55	25	
13	Šroub M12x55	ČSN 021319.55	50	
14	Šroub M10x20	ČSN 021103.55	6	
15	Matice M16	ČSN 021492.25	24	
16	Matice M12	ČSN 021492.25	75	
17	Podložka 31	ČSN 021702.15	6	
18	Podložka 21	ČSN 021702.15	24	
19	Podložka 17	ČSN 021702.15	24	
20	Podložka 13	ČSN 021702.15	75	
21	Podložka 10	ČSN 021741.05	6	
22	Závlačka 5x50	ČSN 021781.05	6	
23	Závlačka 5x36	ČSN 021781.05	24	
24	Mazací hlavice KM 8x1	ČSN 027421.05	6	

Obrysy a osvětlení



Virgo 630				
Obrysy a osvětlení				
Poz.	Název	Katalogové č.; ČSN	Ks/stroj	Cena
1	Reflexní tabule pravá 280x420 R1 R2R	33796	1	
2	Reflexní tabule levá 280x420 R1 R2L	33797	1	
3	Zástrčka 7-pólová 24N		1	
4	Koncová svítlna sdružená		2	
5	Obrysová svítlna bílá		2	
6	Odrazka červená trojúhelník		2	
7	Odrazka bílá kruhová		2	
8	Odrazka oranžová samolepící		4	
9	Odbočovací krabice A11 200 342 IP 54		1	
10	Svorkovnice 7 výstupů KL 0		1	
11	Žárovka 21/5W 12V		2	
12	Žárovka 21W 12V		2	
13	Žárovka 5W 12V Sulfid		2	
14	Šroub M16x16	ČSN 021103.55	8	
15	Šroub M5x15	ČSN 021151.55	5	
16	Matice M6	ČSN 021492.25	8	
17	Matice M5	ČSN 021492.25	6	
18	Podložka 6,4	ČSN 021727.15	8	
19	Podložka 6,4	ČSN 021702.15	8	
20	Podložka 5,3	ČSN 021702.15	2	
21	Kabel 7x0,75		6 m	
22	Kabel 5x0,75		2 m	
23	Kabel 2x0,75		3 m	
24	Autokonektor		24	
25	Vyvazovací pásek VPP 4/200		30	
26	Příchytka VPU 29x29		20	
27	Samolepka 25 km/h		1	

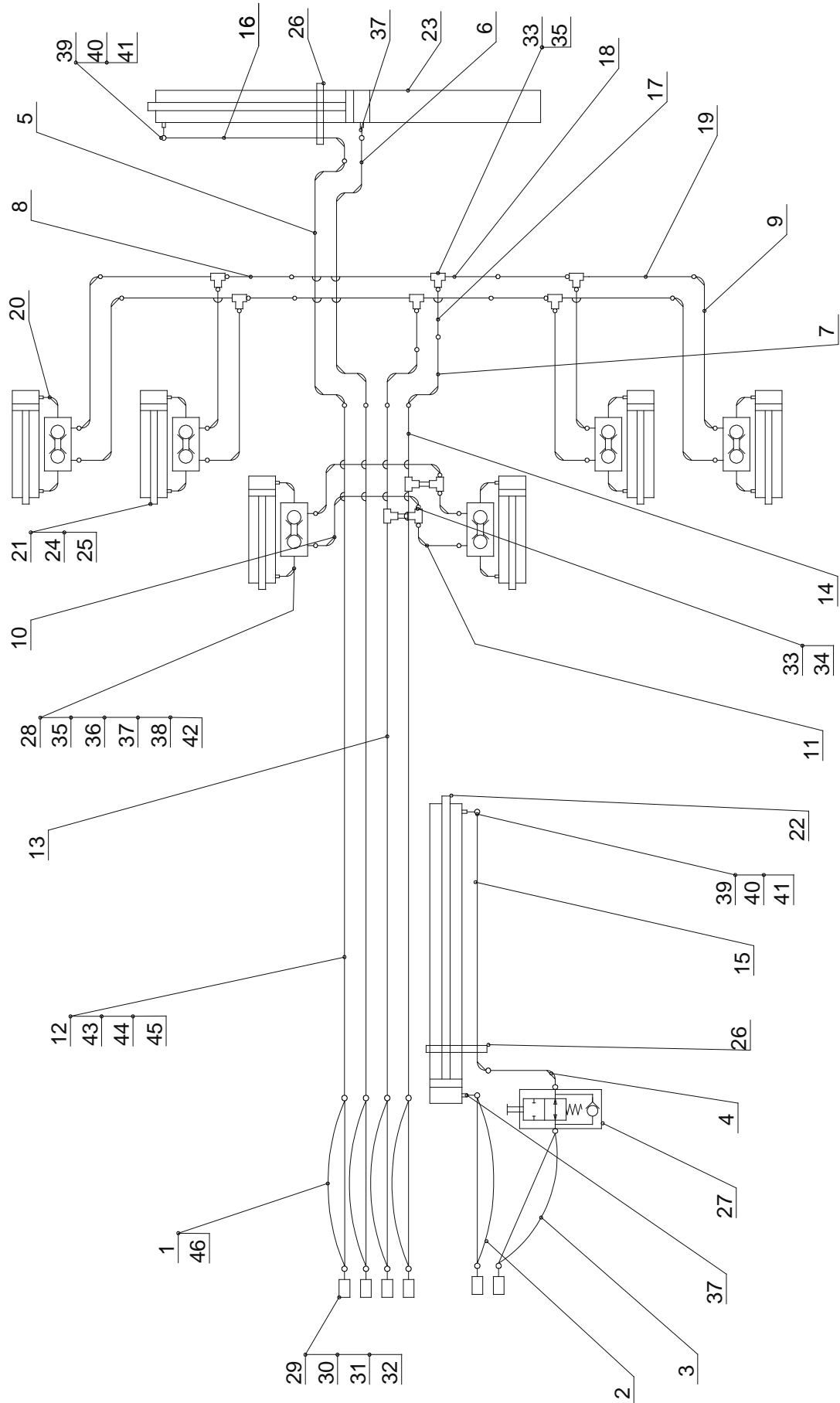
Hydraulická soustava



Virgo 630				
Hydraulická soustava				
Poz.	Název	Katalogové č.; ČSN	Ks/stroj	Cena
1	Hydr. Hadice 1110K-2900 U/M18x1,5-MV/M18x1,5		4	
2	Hydr. Hadice 1110K-3000 U/M18x1,5-UK/M18x1,5		1	
3	HYdr. Hadice 1110K-3700 U/M18x1,5-U/M22x1,5		1	
4	Hydr. Hadice 1110K-1200 U/M18x1,5-UK/M22x1,5		1	
5	Hydr. Hadice 1110K-800 MV/M18x1,5-MV/M18x1,5		1	
6	Hydr. Hadice 1110K-800 MV/M18x1,5-UK/M18x1,5		1	
7	Hydr. Hadice 1110K-900 MV/M18x1,5-MV/M18x1,5		2	
8	Hydr. Hadice 1110K-800 U/M18x1,5-MV/M18x1,5		4	
9	Hydr. Hadice 1110K-350 MV/M18x1,5-UK/M18x1,5		8	
10	Hydr. Hadice 1110K-400 U/M18x1,5-UK/M18x1,5		2	
11	Hydr. Hadice 1110K-600 U/M18x1,5-UK/M18x1,5		2	
12	TRKR 12x1,5 – 1500 zinek	ČSN 426711.21	2	
13	TRKR 12x1,5 – 500 zinek	ČSN 426711.21	2	
14	TRKR 12x1,5 – 950 zinek	ČSN 426711.21	2	
15	TRKR 12x1,5 – 1150 zinek	ČSN 426711.21	1	
16	TRKR 12x1,5 – 650 zinek	ČSN 426711.21	1	
17	TRKR 12x1,5 – 200 zinek	ČSN 426711.21	2	
18	TRKR 12x1,5 – 900 zinek	ČSN 426711.21	4	
19	TRKR 12x1,5 – 1400 zinek	ČSN 426711.21	4	
20	TRKR 12x1,5 – 250 zinek	ČSN 426711.21	6	
21	Hydr. Válec 22/40/125	50639	6	
22	Hydr. Válec 40/80/850	50640	1	
23	Hydr. Válec 40/80/600	50641	1	
24	Podložka 40/22	46039	12	
25	Sada clipů PS	47934	6	
26	Držák hydr. Trubky	50911	2	
27	Omezovač zdvihu 15L	815788	1	
28	Hydr. Zámek oboustranný 3/8"		6	
29	Zástrčka rychlospojky ISO12,5 M18x1,5	41101824	6	
30	Prachovka ISO 12,5 černá	6221	2	
31	Prachovka ISO 12,5 žlutá	6224	2	
32	Prachovka ISO 12,5 červená	6222	2	
33	Spojka T DN10 TS2 12L M18x1,5/M18x1,5	371121818	4	
34	Spojka T DN10 TSS02 12L M18x1,5/M18x1,5	3765121812	2	
35	Spojka L DN10 LSS02 12L M18x1,5/M18x1,5	356121812	7	
36	Spojka L DN10 LS2 12L M18x1,5/M18x1,5	351121818	6	
37	Hrdlo přímé PHAM2 12LM M16x1,5/M18x1,5	11121618	14	
38	Hrdlo přímé PHAR2 12LR G3/8"/M18x1,5	31123818	12	
39	Průtokový šroub M16x1,5	7093 1016	2	
40	Oko M16x1,5	7474 2812	2	

Pokračování na následující stránce

Hydraulická soustava

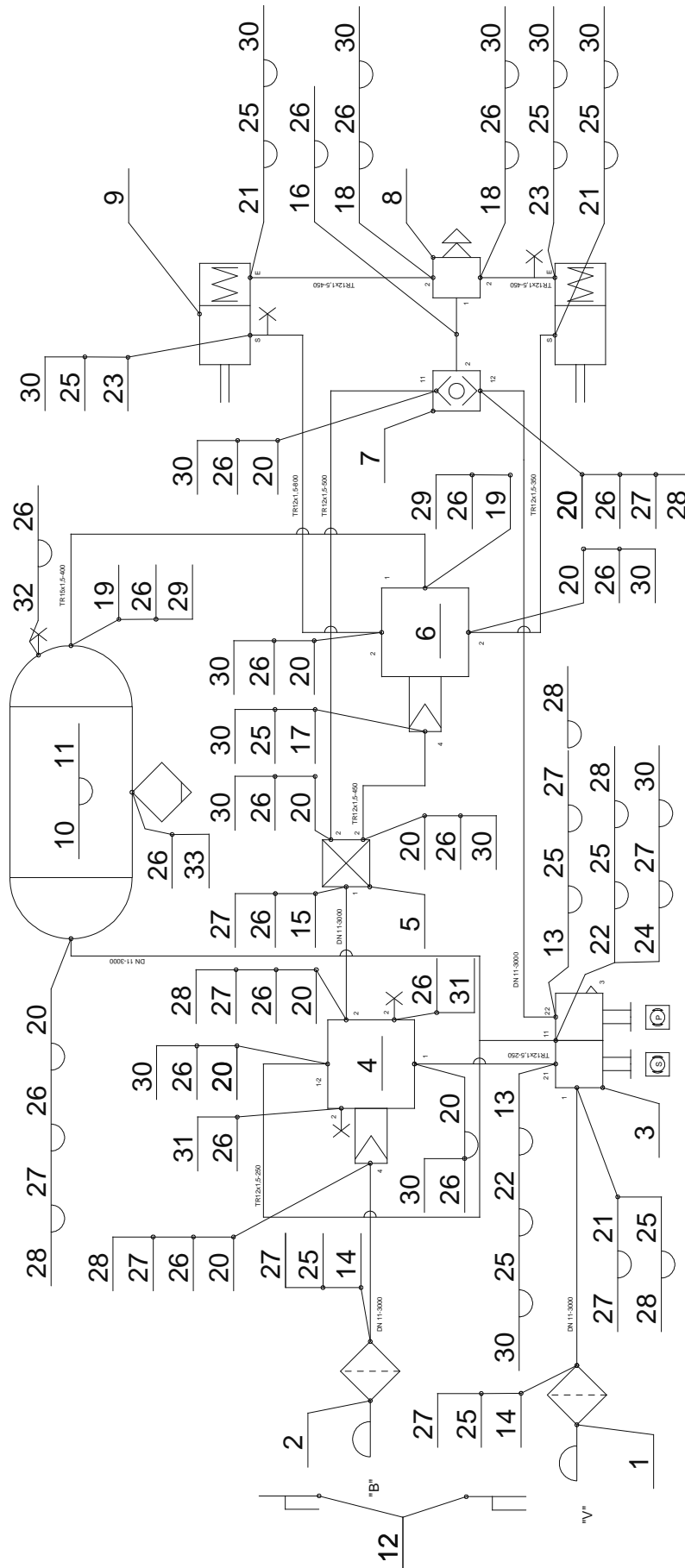


Virgo 630				
Hydraulická soustava				
Poz.	Název	Katalogové č.; ČSN	Ks/stroj	Cena

Pokračování z předchozí stránky

41	Těsnící kroužek 16x22 DIN 7603	73222615	18	
42	Těsnící kroužek 17x22 G3/8"	7322 1715	12	
43	Převlečná matice M2 12L M18x1,5	3911218	60	
44	Zářezný kroužek ZK2 12/LS		60	
45	Držák trubek SP 112,0/12,0 PP-GD-AS 2x ϕ 12		15	
46	Držák trubek 2x ϕ 16		9	
47	Držák trubek SP 215,0/15,0 PP-GD-AS 2x ϕ 15		6	
48	Držák trubek 2x ϕ 18		3	

Brzdová soustava



VIRGO 630				
Brzdová soustava				
Poz.	Název	Katalogové č.; ČSN	Ks/stroj	Cena
1	Spojková hlava červená	KU 1400	1	
2	Spojková hlava žlutá	KU 1412	1	
3	Kombi ventil	AE 4247	1	
4	Rozvaděč přívěsu	AS 3000	1	
5	Redukční ventil	BR 2123	1	
6	Reléventil	AC 574 AXY	1	
7	Dvoucestný ventil	AE 4105	1	
8	Rychloulňovací ventil	RE 2118	1	
9	Brzdový válec pružinový	BPW 16/24"	2	
10	Vzduchojem 30L	VB 3303246	1	
11	Konzole vzduchojemu	VB 2246	2	
12	Držák spojkové hlavy	KU 1901	2	
13	Přímé hrdlo	601 12160 2	2	
14	Hrdlo hadicové	950 1116 2	2	
15	Hrdlo hadicové	950 1122 2	1	
16	Přímé hrdlo panelové	414 6523 2	1	
17	Přímé hrdlo s maticí	102 1216 2	1	
18	Přímé hrdlo s maticí	401 1222 2	2	
19	Koleno panelové	405 1522 2	2	
20	Koleno panelové	405 1222 2	11	
21	Koleno panelové	405 1216 2	3	
22	Koleno	126 1202 2	2	
23	T kus s M. B.	465 0411 2	2	
24	T kus panelový	408 1216 2	1	
25	Těsnění	478 0016 2	11	
26	Těsnění	478 0022 5	22	
27	Hadicová spona	488 1812 2	10	
28	Nátrubek	952 1112 5	7	
29	Vložka	982 1515 5	2	
30	Vložka	982 1215 5	16	
31	Zátka	462 0022 2	2	
32	Měřicí bod	465 0922 2	1	
33	Odvodňovací ventil	466 1122 5	1	
34	Trubka PE 15x1,5 DIN 74324	PA 12 HIPLH	0,4m	
35	Trubka PE 12x1,5 DIN 74324	PA 12 HIPLH	3,5m	
36	Hadice DN11 PN 10bar DIN 74310		15m	
37	Držák hydr. Trubek 2x φ 18		9	
38	Držák ovládání brzd	51461	1	
39	Držák komponent	51462	1	