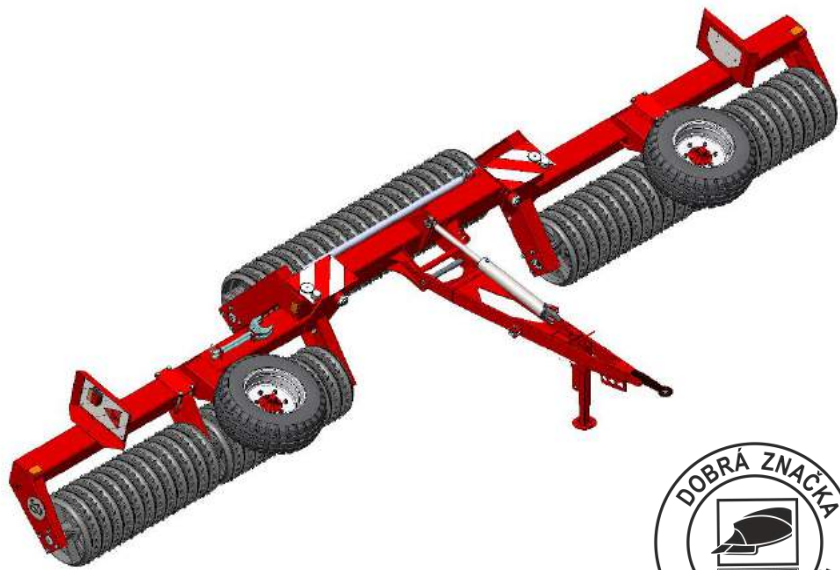




## Cambridge válce **VEGA 6; 6,3; 7**



---

**Servisní katalog náhradních dílů / 2016**







## Servisní katalog náhradních dílů

Součásti uvedené v tomto servisním katalogu platí pro

Cambridge válce

# VEGA 6; 6,3; 7

OBSAH:

Část stroje	Strana
Oj a aretace rámu	4-5
Prvky rámu	6-7
Pracovní sekce VEGA 6; 6,3	8-9
Pracovní sekce VEGA 7	10-11
Prvky hydrauliky	12-13
Obrysy a osvětlení	14-15
Elektrická soustava	16-17

Tento servisní katalog náhradních dílů stroje slouží k nejběžnějším opravám a pravidelné údržbě Vašeho stroje

V případě záručních nebo pozáručních oprav se obraťte na firemního servisního technika

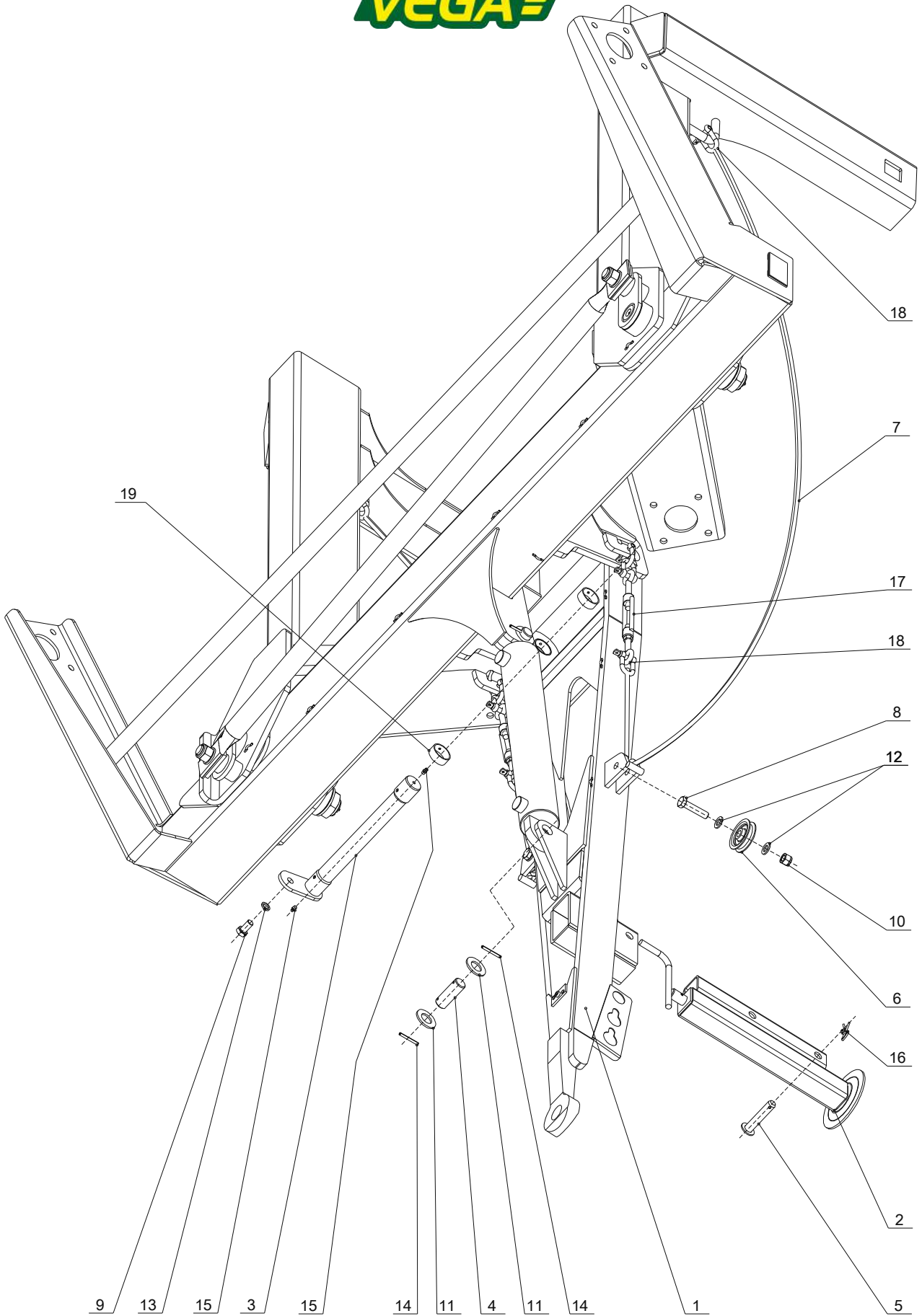
420 737 245 938

747 55 Dolní Životice, Hertice 7, okres Opava, Czech Republik, Tel: 420/553 786 165-8, Fax: 420/553 786 126

E-mail: [opall-agri@opall-agri.cz](mailto:opall-agri@opall-agri.cz) [www.opall-agri.cz](http://www.opall-agri.cz)



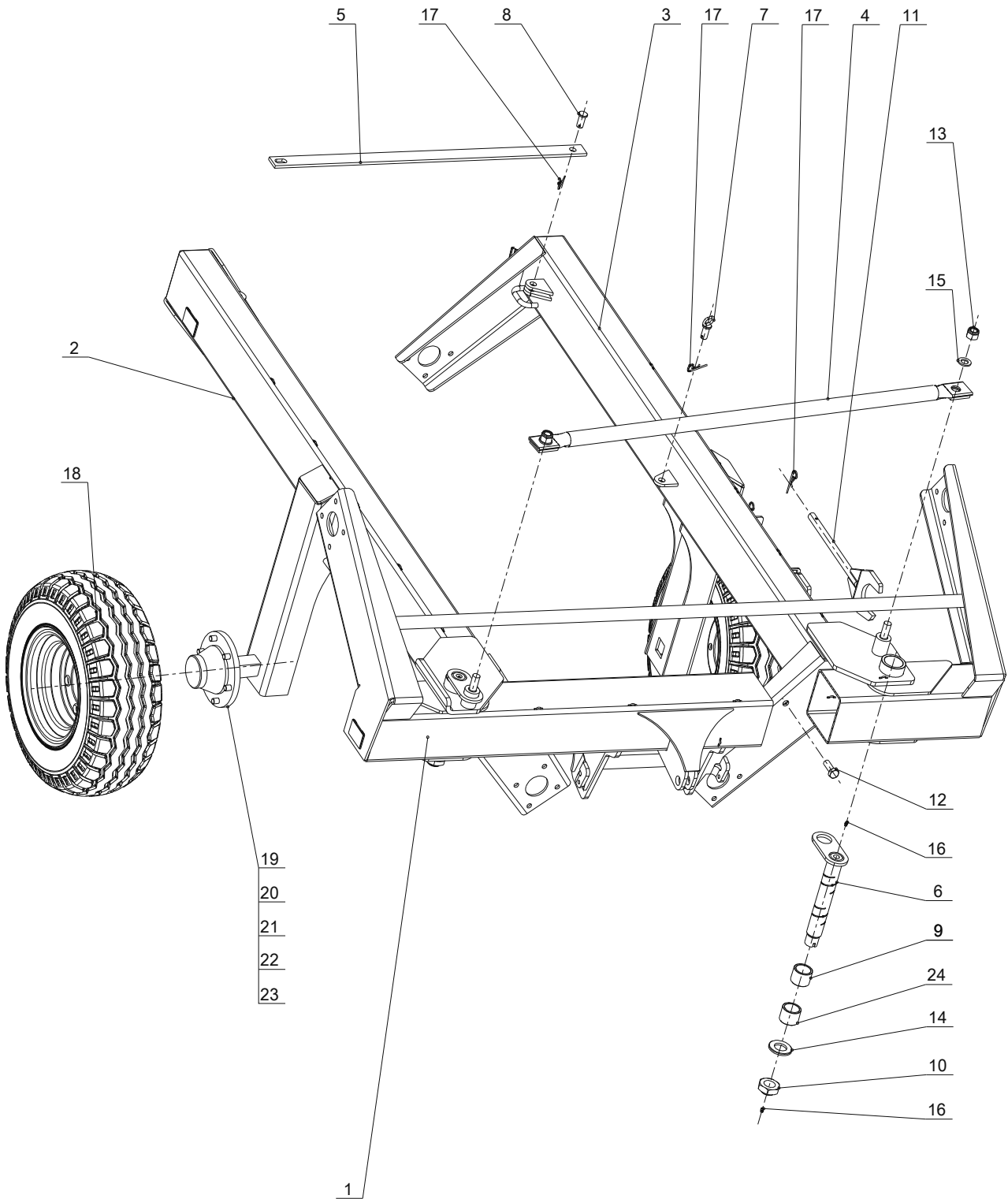
**VEGA=**



**VEGA 600P, 630P, 700P****Oj a aretace rámu**

<b>Poz.</b>	<b>Název</b>	<b>Katalogové č.; DIN</b>	<b>Ks/stroj</b>	<b>Cena</b>
<b>1</b>	Oj - pro CV 600P, CV 630P	21132	1	
	Oj lomená - pro CV 600P, CV 630P alternativa	21240	1	
	Oj - pro CV 700P	21147	1	
<b>2</b>	Opěrná noha	52510	1	
<b>3</b>	Čep 45/405	52370	1	
<b>4</b>	Čep 30/82	52519	2	
<b>5</b>	Čep 20/99	52521	1	
<b>6</b>	Kladka 80	52384	2	
<b>7</b>	Lano - pro CV 600P	49438	2	
	Lano - pro CV 630P, CV 700	49882	2	
<b>8</b>	Šroub M16x70	931 5.6 Zn	2	
<b>9</b>	Šroub M16x30	933 8.8 Zn	1	
<b>10</b>	Matice M16	985 8 Zn	2	
<b>11</b>	Podložka 31	125 140 HV Zn	4	
<b>12</b>	Podložka 17	125 140 HV Zn	4	
<b>13</b>	Podložka 16	7980	1	
<b>14</b>	Pružný kolík 6x55	1481	4	
<b>15</b>	Hlavice KM8x1	71412	2	
<b>16</b>	Pružná pojistka 4x85x90	2 – 029	1	
<b>17</b>	Napínák M14 oko – oko Zn		2	
<b>18</b>	Třmen (Schakel) PR II	697161SCH	8	
<b>19</b>	Kluzné pouzdro 45	SKF PCM 455020 M	2	

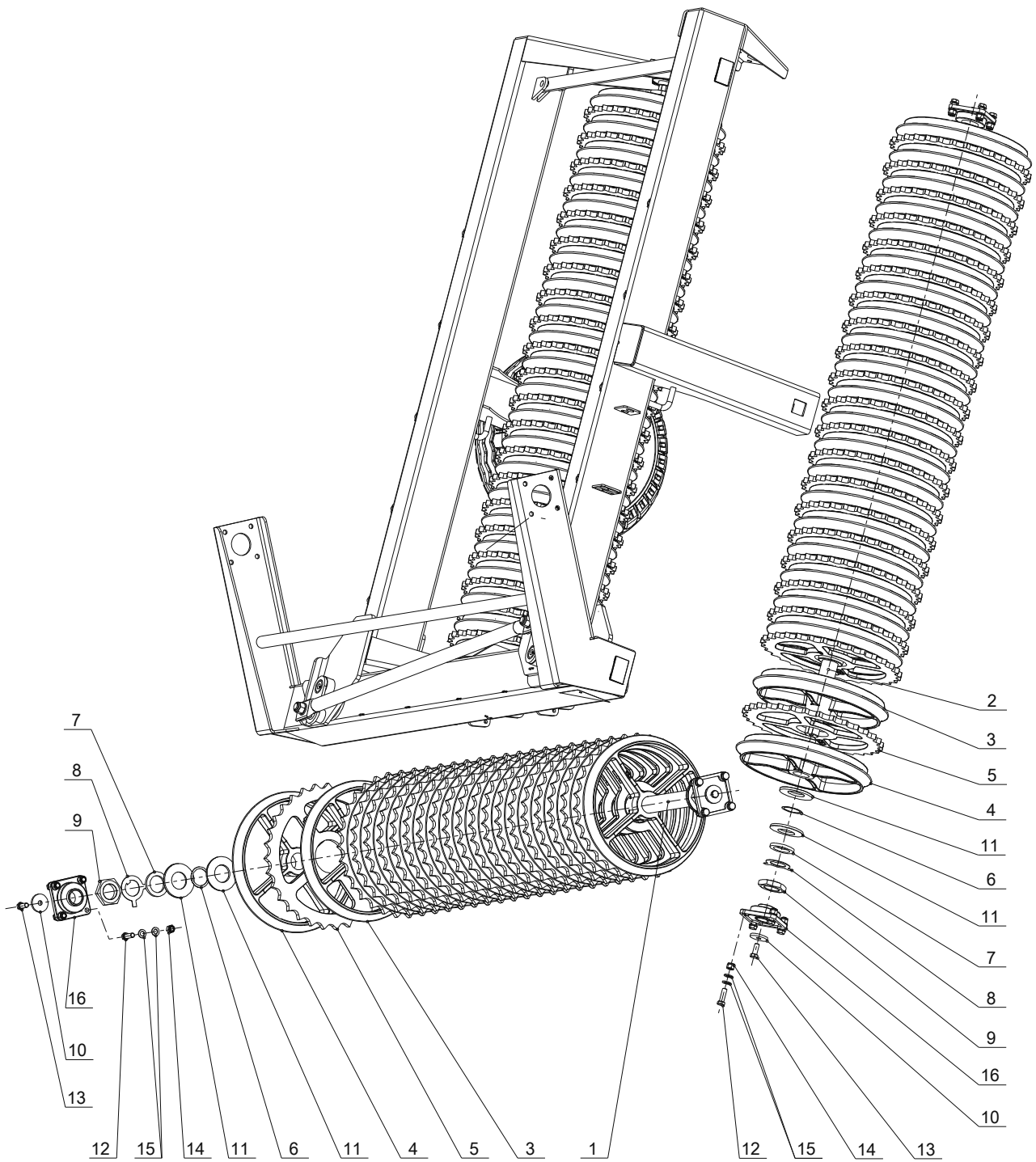
# VEGA



**VEGA 600P, 630P, 700P**
**Prvky rámu**

Poz.	Název	Katalogové č.; DIN	Ks/stroj	Cena
1	Horní rám	21125	1	
2	Boční rám P - pro CV 600P	21150	1	
	Boční rám P - pro CV 630P	21126	1	
	Boční rám P - pro CV 700P	21140	1	
3	Boční rám L - pro CV 600P	21151	1	
	Boční rám L - pro CV 630P	21127	1	
	Boční rám L - pro CV 700P	21141	1	
4	Táhlo dlouhé	44686	1	
5	Táhlo krátké	30136	1	
6	Čep kloubu 50	49440	2	
7	Čep 21/45	52520	1	
8	Čep 21/45	49439	1	ceník
9	Výměnné pouzdro 63/50 – 70	49429	2	
10	Zajišťovací matice	49442	2	
11	Klíč 90 otevřený	45383	2	
12	Šroub M20x55	933 8.8 Zn	2	
13	Matice M24	985 8 Zn	2	
14	Podložka 43	125 140 HV Zn	2	
15	Podložka 25	125 140 HV Zn	2	
16	Hlavice KM8x1	S235	4	
17	Pružná pojistka 4x85x90	2 – 029	4	
18	Kompletní kolo 10.0 75 15.3 ET0		2	
19	Ložisko 30209		2	
20	Ložisko 30206		2	
21	Matice 908DF27E		2	
22	Těsnění 915PG45		2	
23	Víčko 912T62		2	
24	Ex. výměnné pouzdro 63/50 – 70	53228	2	

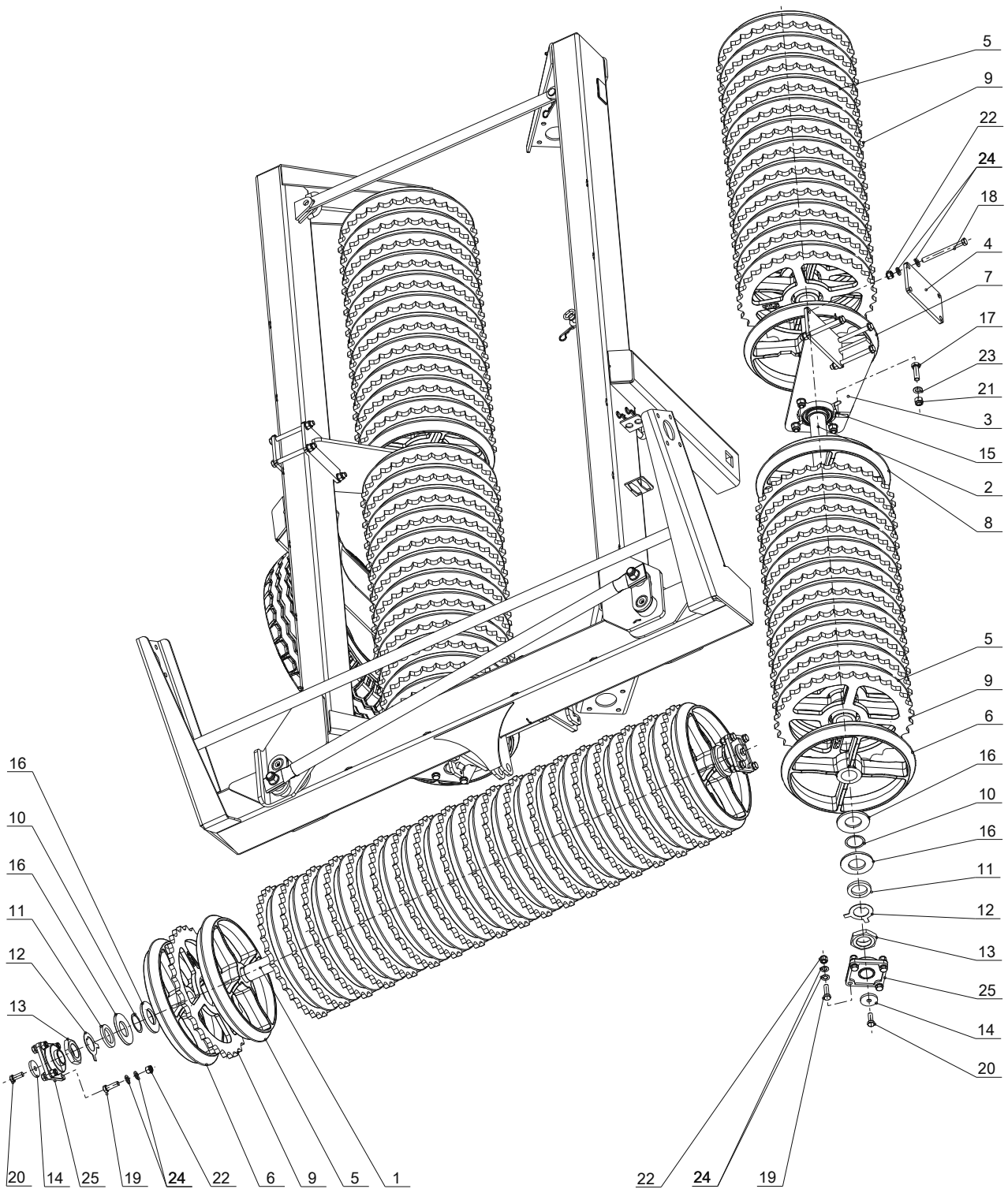
# VEGA=





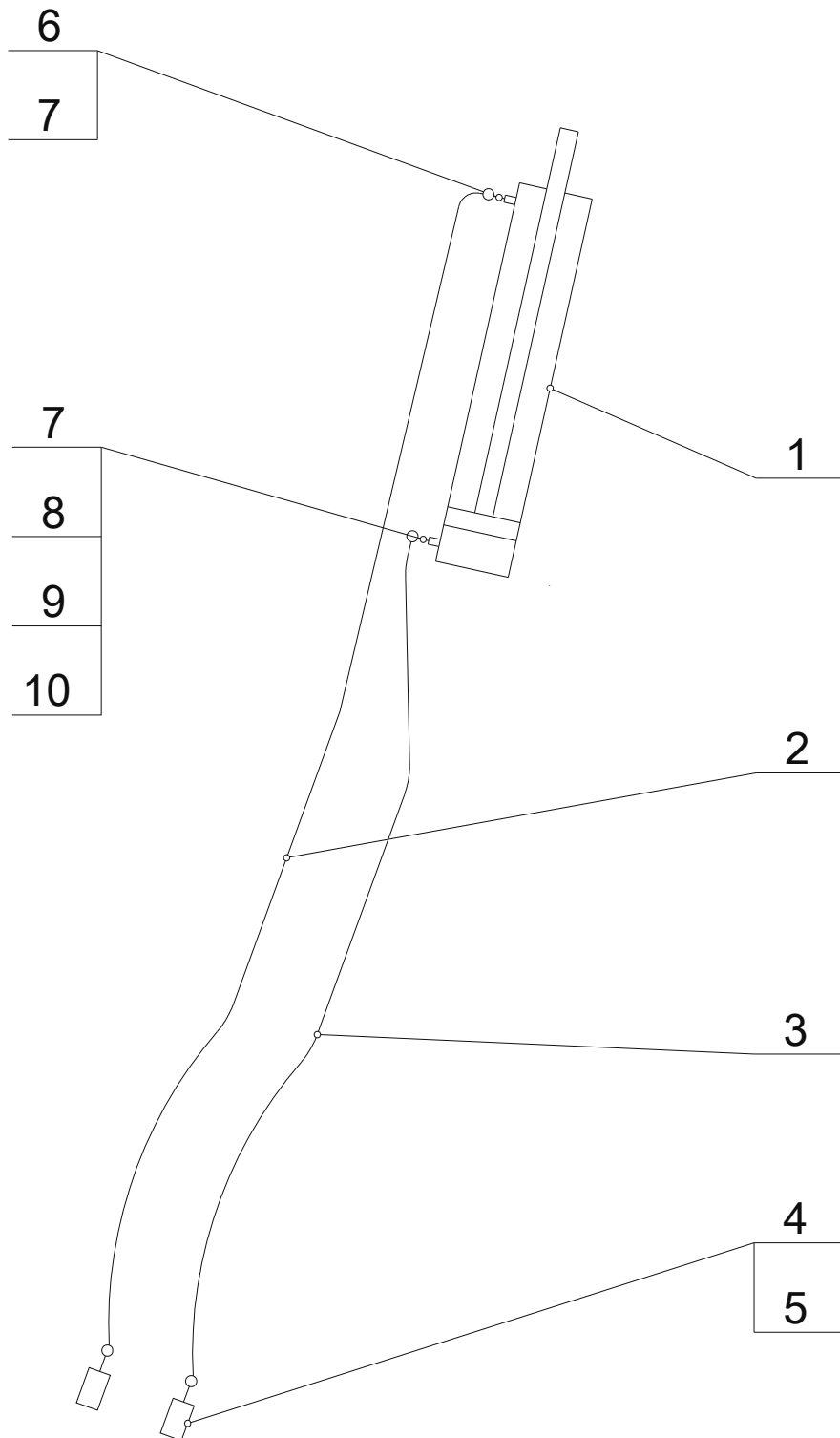
VEGA 600P, 630P				
Pracovní sekce				
Poz.	Název	Katalogové č.; DIN	Ks/stroj	Cena
1	Hřídel 2271/60	51743	1	
2	Hřídel 2171/60 pro CV 600P	52757	2	
	Hřídel 2371/60 pro CV 630P	51594	2	
3	Hladký talíř 510	30466	58 (62)	
4	Hladký talíř 510 K	50988	3	
5	Vykrajovaný talíř 530	41713	58 (62)	
6	Vymezovací podložka	52185	6	
7	Podložka 61	50989	3	ceník
8	Zajišťovací podložka 58	50990	3	ceník
9	Matice M58x2	50991	3	ceník
10	Podložka 16,50/65/8	51606	6	
11	Talířová pružina 121x61x8x10,9		12	
12	Šroub M16x50	933 8.8 Zn	24	
13	Šroub M16x40	961 8.8 Zn	6	
14	Matice M16	985 8 Zn	24	
15	Podložka 17	125 140HV Zn	48	
16	Ložisko LEF 210		6	

Počty kusů v závorce platí pro VEGY 630P



VEGA 700P				
Pracovní sekce				
Poz.	Název	Katalogové č.; DIN	Ks/stroj	Cena
1	Hřídel 2271/60	51743	1	
2	Hřídel 2701/60	52536	2	
3	Úchyt sekce	34389	2	
4	Deska	52533	2	
5	Hladký talíř 510	30466	64	
6	Hladký talíř 510 K	50988	3	
7	Hladký talíř 510 KU	52547	2	
8	Hladký talíř 510 U	52548	2	
9	Vykrajovaný talíř 530	41713	66	
10	Vymezovací podložka	52185	6	
11	Podložka 61	50989	3	ceník
12	Zajišťovací podložka 58	50990	3	ceník
13	Matice M58x2	50991	3	ceník
14	Podložka 16,50/65/8	51606	6	
15	Ložisko 512	52549	2	
16	Talířová pružina 121x61x8x10,9		12	
17	Šroub M18x60	933 8.8 Zn	8	
18	Šroub M16x180	931 8.8 Zn	8	
19	Šroub M16x50	933 8.8 Zn	24	
20	Šroub M165x40	961 8.8 Zn	6	
21	Matice M18	985 5.6 Zn	8	
22	Matice M16	985 8 Zn	32	
23	Podložka 19	125 140HV Zn	8	
24	Podložka 17	125 140HV Zn	64	
25	Ložisko LEF 210		6	

**VEGA=**

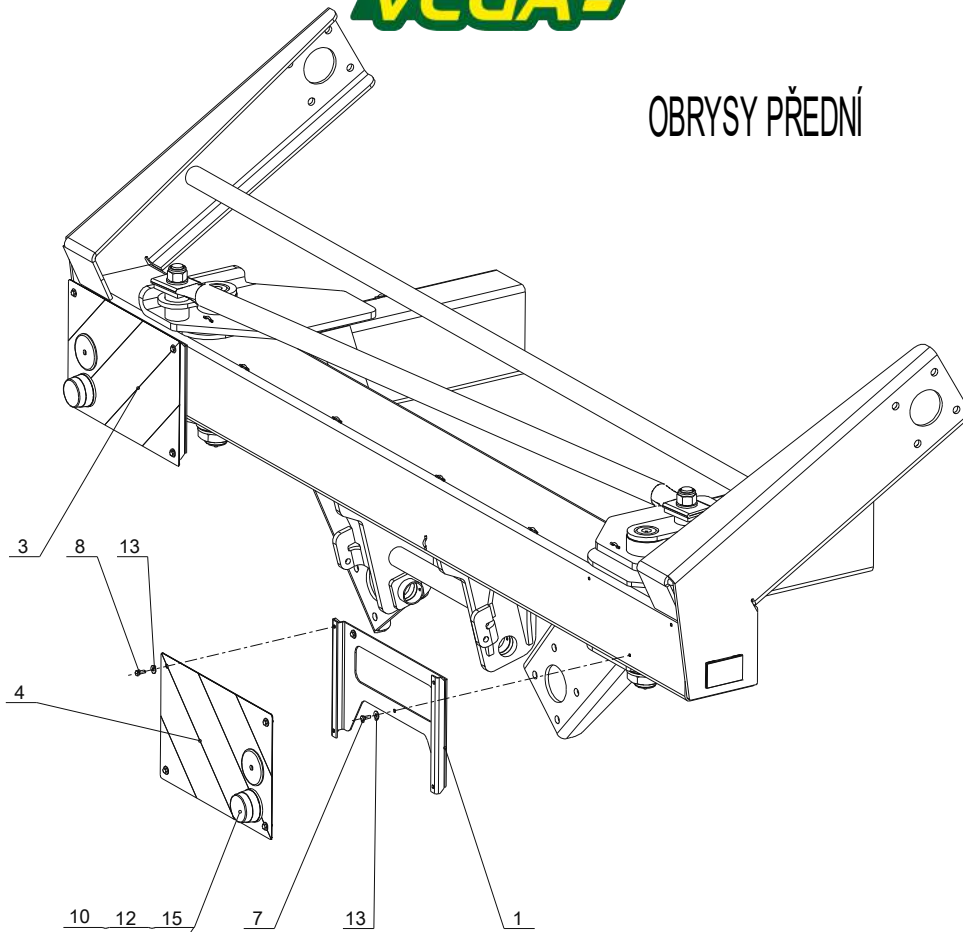


**VEGA 600P, 630P, 700P****Prvky hydrauliky**

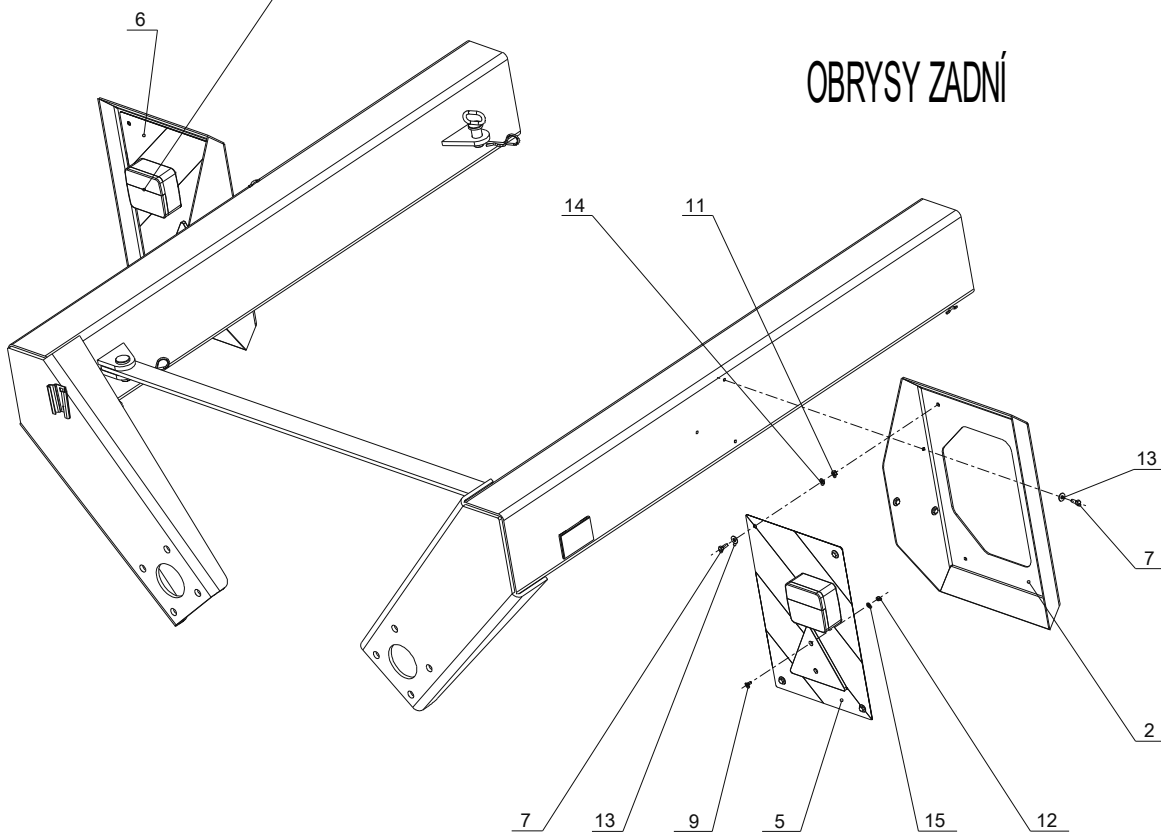
<b>Poz.</b>	<b>Název</b>	<b>Katalogové č.; DIN</b>	<b>Ks/stroj</b>	<b>Cena</b>
<b>1</b>	Hydr. Válec 80/40/500 - pro CV 600P, CV 630P	43029	1	
	Hydr. Válec 100/50/500 - pro CV 700P	43145	1	
<b>2</b>	Hydr. Hadice 1110K-2300 U/M18x1,5-UK/M18x1,5		1	
<b>3</b>	Hydr. Hadice 1110K-1800 U/M18x1,5-B/M18x1,5		1	
<b>4</b>	Zástrčka rychlospojky ISO 12,5 M18x1,5	41121824	2	
<b>5</b>	Prachovka ISO 12,5 - žlutá	6 224	2	
<b>6</b>	Hrdlo DN10 PHAM2 12LM27 M27x2/M18x1,5		1	
<b>7</b>	Těsnící kroužek 27x32	029310.2	2	
<b>8</b>	Hrdlo M27x2/M18x1,5	45256	1	
<b>9</b>	Průtokový šroub M16x1,5	7090 1016	1	
<b>10</b>	Těsnící kroužek 16x22	7232 1615	2	
<b>11</b>	Držák trubky 2xPR.16		1	

# VEGA

## OBRYSY PŘEDNÍ

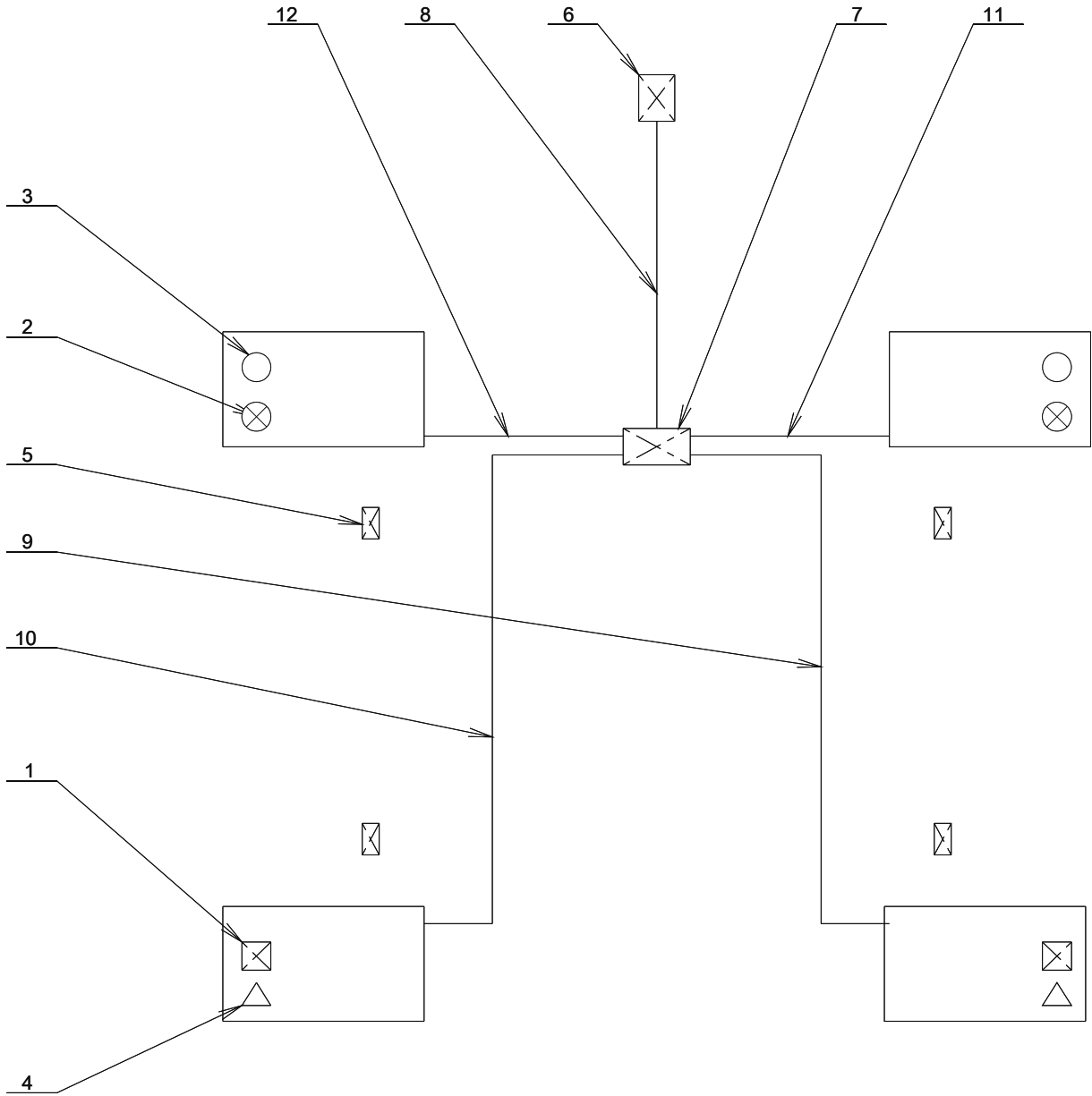


## OBRYSY ZADNÍ



**VEGA 600P, 630P, 700P****Obrysy**

<b>Poz.</b>	<b>Název</b>	<b>Katalogové č.; DIN</b>	<b>Ks/stroj</b>	<b>Cena</b>
<b>1</b>	Deska	34531	2	
<b>2</b>	Držák tabule	52356	2	
<b>3</b>	Reflexní tabule pravá	52629	1	
<b>4</b>	Reflexní tabule levá	52630	1	
<b>5</b>	Reflexní tabule pravá	33796	1	
<b>6</b>	Reflexní tabule levá	33797	1	
<b>7</b>	Šroub M6x16	933 8.8 Zn	20	
<b>8</b>	Šroub M6x12	933 8.8 Zn	8	
<b>9</b>	Šroub M5x16	7881 8.8 Zn	6	
<b>10</b>	Šroub M5x12	912 8.8 Zn	4	
<b>11</b>	Matice M6	985 8 Zn	8	
<b>12</b>	Matice M5	985 8 Zn	10	
<b>13</b>	Podložka 6,6	440 140HV Zn	28	
<b>14</b>	Podložka 6,4	125 140HV Zn	8	
<b>15</b>	Podložka 5,3	125 140HV Zn	10	





**VEGA 600P, 630P, 700P****Elektrická soustava**

<b>Poz.</b>	<b>Název</b>	<b>Katalogové č.; DIN</b>	<b>Ks/stroj</b>	<b>Cena</b>
<b>1</b>	Koncová svítidla sdružená úplná		2	
<b>2</b>	Obrysová svítidla bílá úplná		2	
<b>3</b>	Odrážka kruhová bílá		2	
<b>4</b>	Odrážka trojúhelníková červená		2	
<b>5</b>	Odrážka oranžová obdélníková samolepící		4	
<b>6</b>	Zástrčka 7-pólová		1	
<b>7</b>	Krabice K12		1	
<b>8</b>	Kabel 7x1-3700		1	
<b>9</b>	Kabel 4x1-3800 pro CV 600		1	
	Kabel 4x1-4000 pro CV 630		1	
	Kabel 4x1-4300 pro CV 700		1	
<b>10</b>	Kabel 4x1-3300 pro CV 600		1	
	Kabel 4x1-3500 pro CV 630		1	
	Kabel 4x1-3800 pro CV 700		1	
<b>11</b>	Kabel 2x1-1800		1	
<b>12</b>	Kabel 2x1-1500		1	