



# ***Cambridge válce***

VEGA 3, VEGA 3P (na obrázku)



## ***Servisní katalog náhradních dílů***

Platnost od 2011

Tento návod k používání  
byl vydán pro

Cambridge válce VEGA 3, VEGA 3P (přední závěs)

typ .....

výrobní číslo: .....

rok výroby: .....

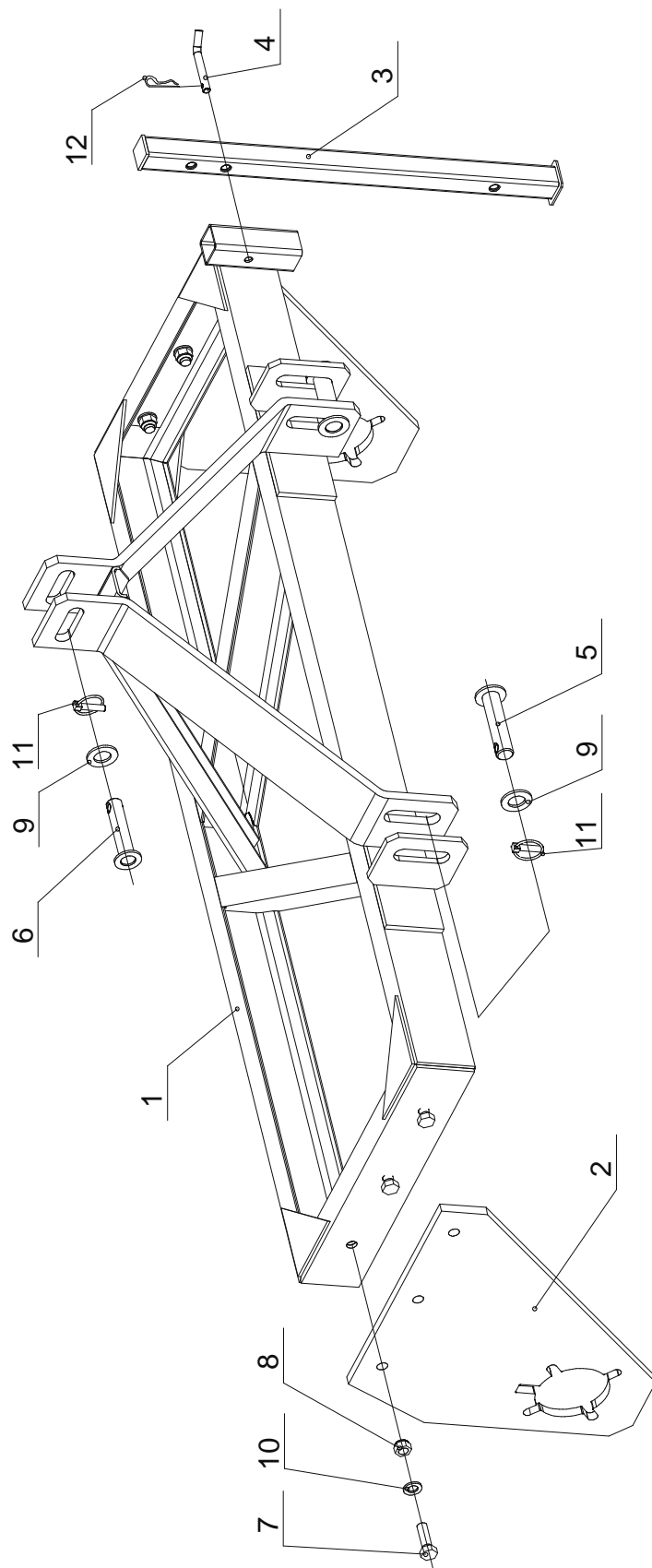
platnost od: .....

# KATALOG NÁHRADNÍCH DÍLŮ

<b>VEGA 3</b>		
<b>Přehled listů</b>		
<b>Část stroje</b>	<b>Číslo listu</b>	
	<b>260</b>	<b>300</b>
Hlavní rám	<b>2 – 3</b>	<b>2 – 3</b>
Pracovní sekce	<b>4 – 5</b>	<b>6 – 7</b>
Alternativa – vějířové válce		<b>8 – 9</b>

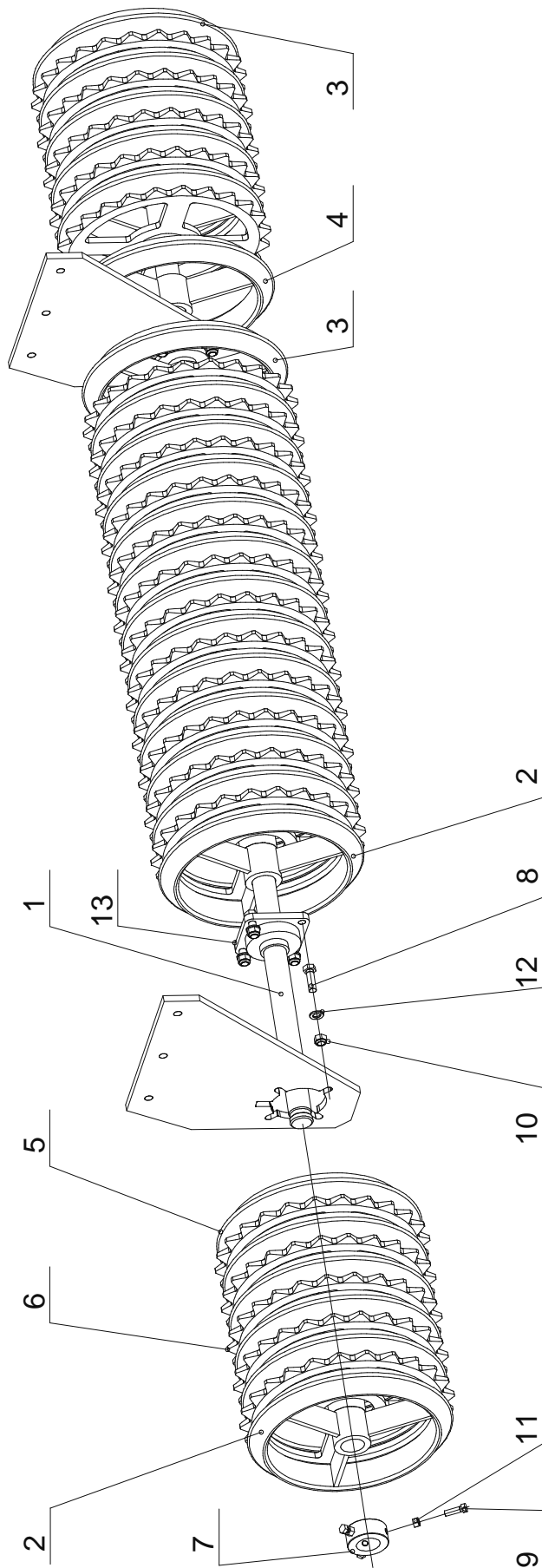
ČERVENEC 2011

# Hlavní rám



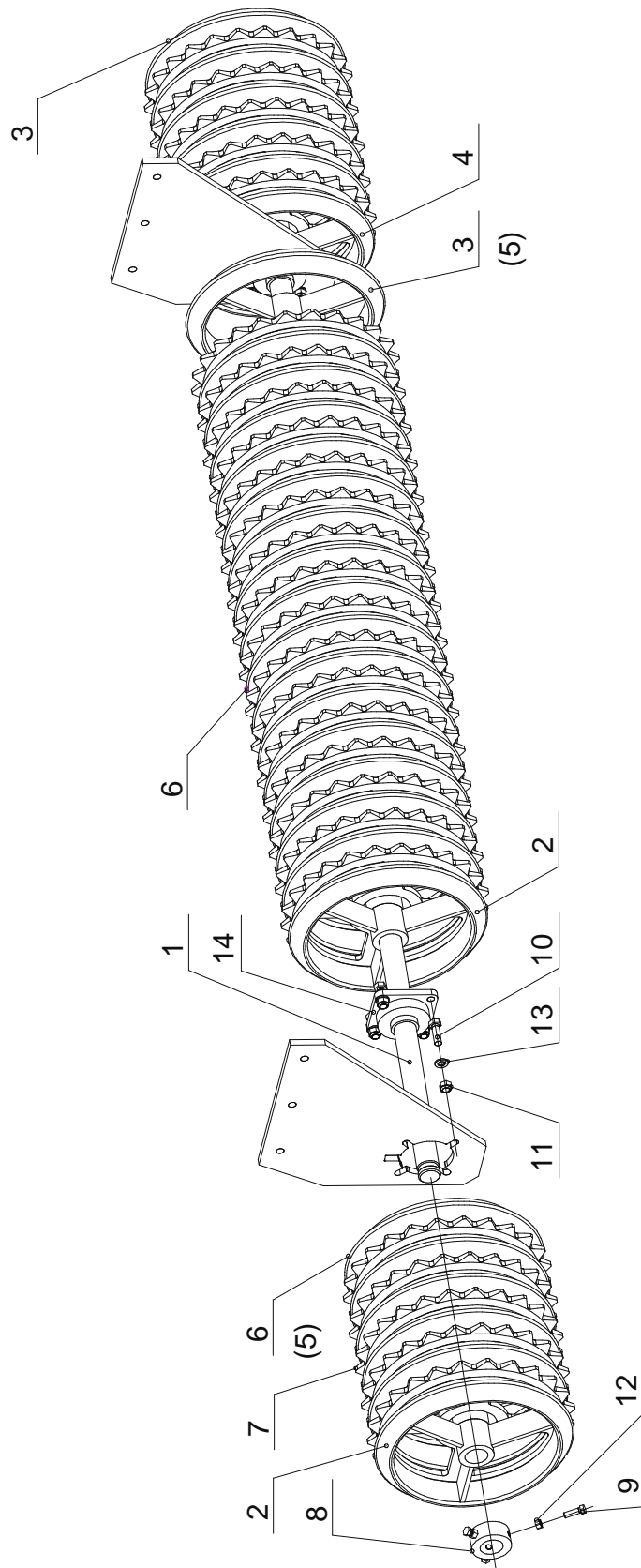
<b>VEGA 3</b>				
<b>Hlavní rám</b>				
<b>Poz.</b>	<b>Název</b>	<b>Katalogové č.; ČSN</b>	<b>Ks/stroj</b>	<b>Cena</b>
<b>1</b>	Rám	20223	1	
<b>2</b>	Úchyt sekce	30290	2	
<b>3</b>	Opěrná noha	40972	1	ceník
<b>4</b>	Kolík opěrné nohy	40981	1	ceník
<b>5</b>	Čep závěsu	42926	2	ceník
<b>6</b>	Kolík třetího bodu	42927	1	ceník
<b>7</b>	Šroub M16x50	ČSN 021101.55	6	
<b>8</b>	Matice M16	ČSN 021492.25	6	
<b>9</b>	Podložka 28	ČSN 021702.25	3	
<b>10</b>	Podložka 17	ČSN 021702.15	6	
<b>11</b>	Pojistka pr. 10		3	
<b>12</b>	Pružná pojistka pr. 3		1	

Pracovní sekce



<b>VEGA 3</b>				
<b>Pracovní sekce - 260</b>				
<b>Poz.</b>	<b>Název</b>	<b>Katalogové č.; ČSN</b>	<b>Ks/stroj</b>	<b>Cena</b>
<b>1</b>	Hřídél talířů	30289	1	ceník
<b>2</b>	Úprava talíře I ø 450	40968	2	
<b>3</b>	Úprava talíře II ø 450	40969	2	
<b>4</b>	Úprava talíře III ø 450	41340	1	
<b>5</b>	Hladký talíř ø 450 IH-314-450	IH	20	
<b>6</b>	Vykrajovaný talíř ø 470 IH-311-470	IH	22	
<b>7</b>	Kroužek	40258	2	ceník
<b>8</b>	Šroub M16x55	ČSN 021101.55	8	
<b>9</b>	CV Šroub M12x40	44849	6	ceník
<b>10</b>	Maticе M16	ČSN 021492.25	8	
<b>11</b>	Maticе M12	ČSN 021401.25	6	
<b>12</b>	Podložka 17	ČSN 021702.15	8	
<b>13</b>	Ložisko LEF 210		2	

Pracovní sekce

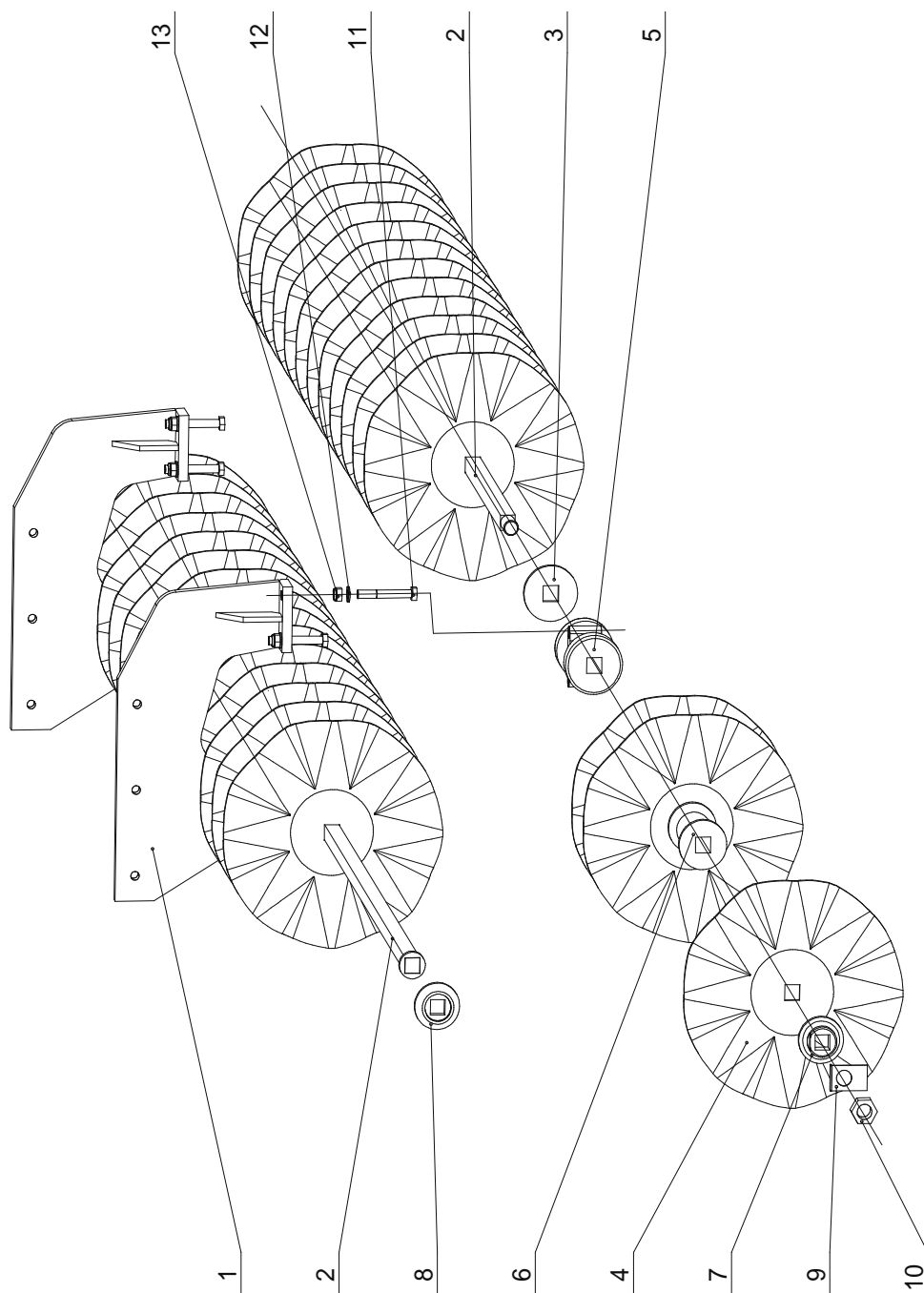




<b>VEGA 3</b>				
<b>Pracovní sekce - 300</b>				
<b>Poz.</b>	<b>Název</b>	<b>Katalogové č.; ČSN</b>	<b>Ks/stroj</b>	<b>Cena</b>
<b>1</b>	Hřídel talířů $\phi$ 50	42930	1	ceník
	Hřídel talířů $\phi$ 60 (prov.II)	44151	1	ceník
<b>2</b>	Úprava talíře I. $\phi$ 450	40968	2	
	Úprava talíře 4 $\phi$ 510 (prov.II.)	44165	2	
<b>3</b>	Úprava talíře II $\phi$ 450	40969	2	
	Úprava talíře 5 $\phi$ 510 (prov.II)	44166	2	
<b>4</b>	Úprava talíře III $\phi$ 450	41340	1	
	Úprava talíře 1 $\phi$ 510 (prov.II)	42480	1	
<b>5</b>	Úprava talíře 2 $\phi$ 510 (prov.II)	42481	2	
<b>6</b>	Hladký talíř $\phi$ 450 IH-314-450	IH	24	
	Hladký talíř $\phi$ 510 (prov.II)	30466	23	
<b>7</b>	Vykrajovaný talíř $\phi$ 470 IH-311-470	IH	26	
	Vykrajovaný talíř $\phi$ 510 (prov.II)	41713	26	
<b>8</b>	Kroužek $\phi$ 50	40258	2	ceník
	Kroužek $\phi$ 60 (prov.II)	41300	2	ceník
<b>9</b>	CV Šroub M12x40	44849	6	ceník
<b>10</b>	Šroub M16x55	ČSN 021101.55	8	
	Šroub M18x60 (prov.II)	ČSN 021101.55	8	
<b>11</b>	Matice M16	ČSN 021492.25	8	
	Matice M18 (prov.II)	ČSN 021492.25	8	
<b>12</b>	Matice M12	ČSN 021401.25	6	
<b>13</b>	Podložka 17	ČSN 021702.15	8	
	Podložka 19 (prov.II)	ČSN 021702.15	8	
<b>14</b>	Ložisko LEF 210		2	
	Ložisko LEF 212 (prov.II)		2	

Prov.II. - sekce s kotouči  $\phi$ 510mm a hřídelí  $\phi$ 60mm

Pracovní sekce – Vějířové válce



<b>VEGA 3</b>				
<b>Pracovní sekce – Vějířové válce</b>				
<b>Poz.</b>	<b>Název</b>	<b>Katalogové č.; ČSN</b>	<b>Ks/stroj</b>	<b>Cena</b>
<b>1</b>	Držák ložisek	32915	1	
<b>2</b>	Hřídel talířů	48318	2	ceník
<b>3</b>	Vložka	48316	4	
<b>4</b>	Talíř 450	IH 31-446030	30	
<b>5</b>	Ložisko	IH 31-0001	4	
<b>6</b>	Mezikus	IH 31-0002	24	
<b>7</b>	Vnitřní podl.	IH 31-0004	24	
<b>8</b>	Vnější podl.	IH 31-0005	2	
<b>9</b>	Zajišťovací deska	IH 31-0007	2	
<b>10</b>	Maticе M30x3,5	IH-MU-30	2	
<b>11</b>	Šroub M16x110	021101.55	8	
<b>12</b>	Podložka 17	021702.15	8	
<b>13</b>	Maticе M16	021492.25	8	

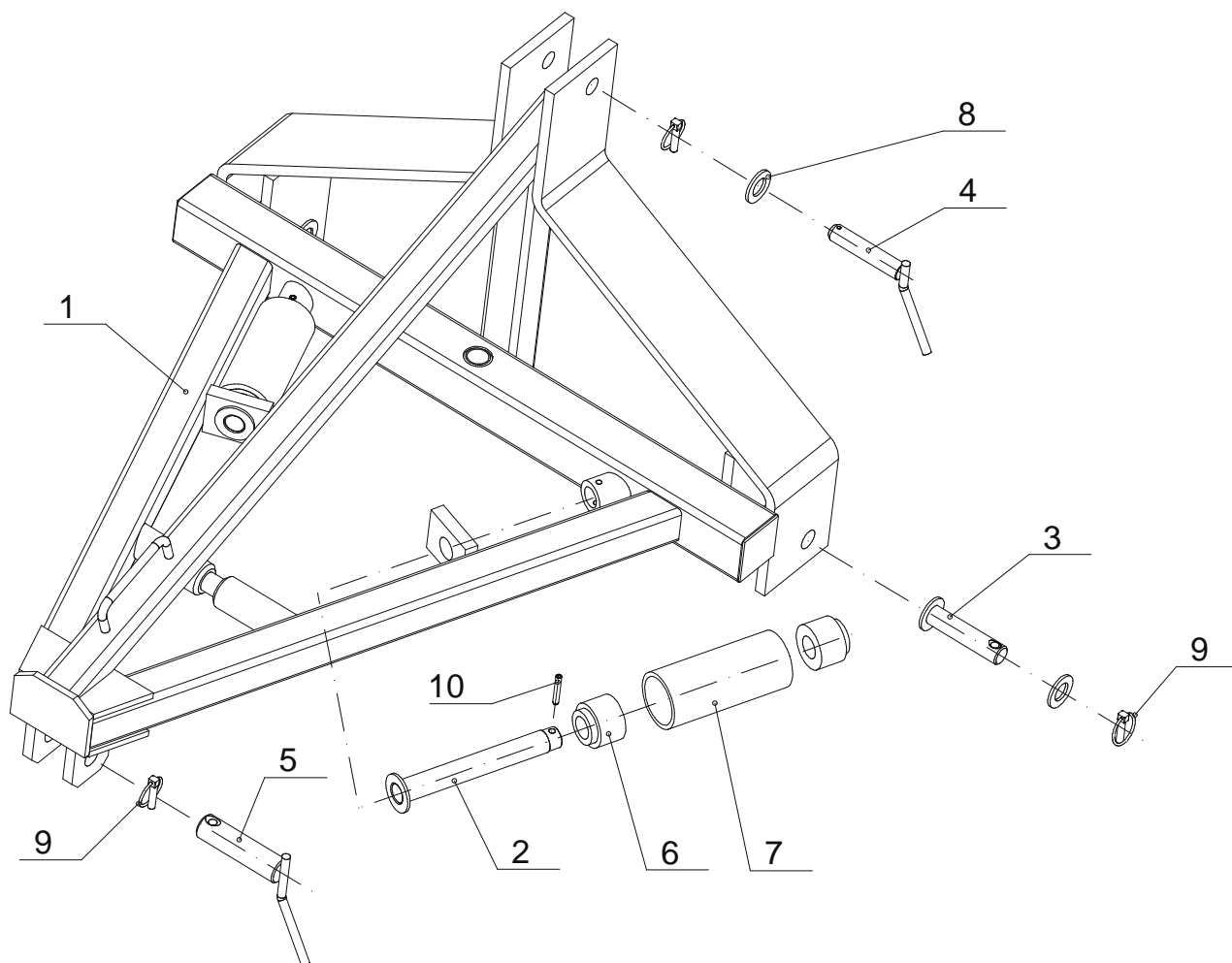
# **VEGA 3P**

## **KATALOG NÁHRADNÍCH DÍLŮ**

<b>Přehled listů</b>	
<b>Část stroje</b>	<b>Stránka</b>
<b>Závěs</b>	<b>2 – 3</b>
<b>Prvky rámu</b>	<b>4 – 5</b>
<b>Sekce <math>\phi</math> 510</b>	<b>6 – 7</b>
<b>Sekce <math>\phi</math> 450</b>	<b>8 – 9</b>

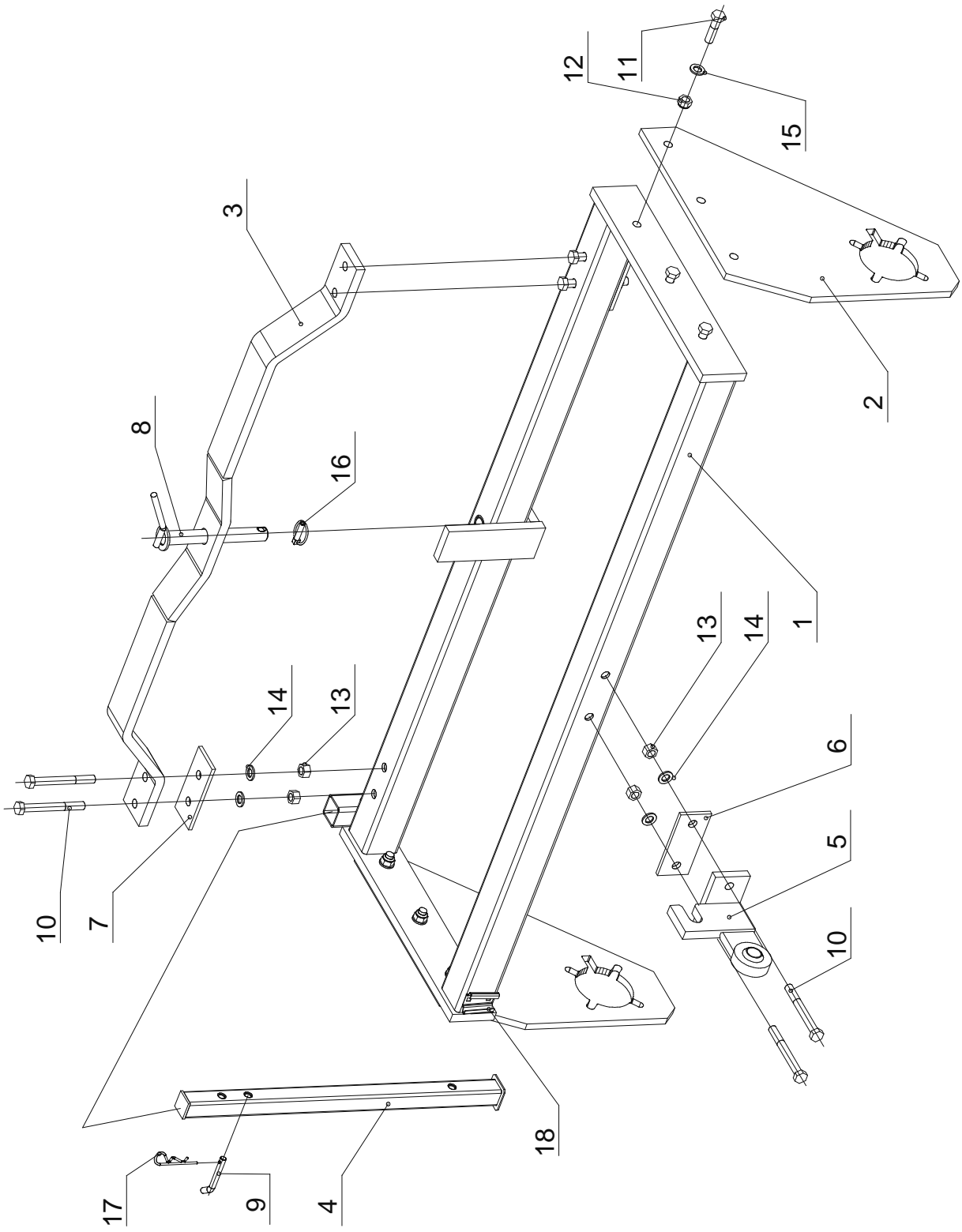
**LISTOPAD 2011**

# Závěs



<b>VEGA 3P</b>				
<b>Závěs</b>				
<b>Poz.</b>	<b>Název</b>	<b>Katalogové č.; ČSN</b>	<b>Ks/stroj</b>	<b>Cena</b>
<b>1</b>	Závěs	20256	1	
<b>2</b>	Kolík III	43303	2	ceník
<b>3</b>	Čep závěsu	42926	2	ceník
<b>4</b>	Čep aretace	42894	1	ceník
<b>5</b>	Čep závěsu	403818	1	ceník
<b>6</b>	Pouzdro 70/50	43317	4	
<b>7</b>	Trubka	43316	2	
<b>8</b>	Podložka 28	ČSN 021702.25	3	
<b>10</b>	Kolík 8x50	ČSN 022156.05	2	

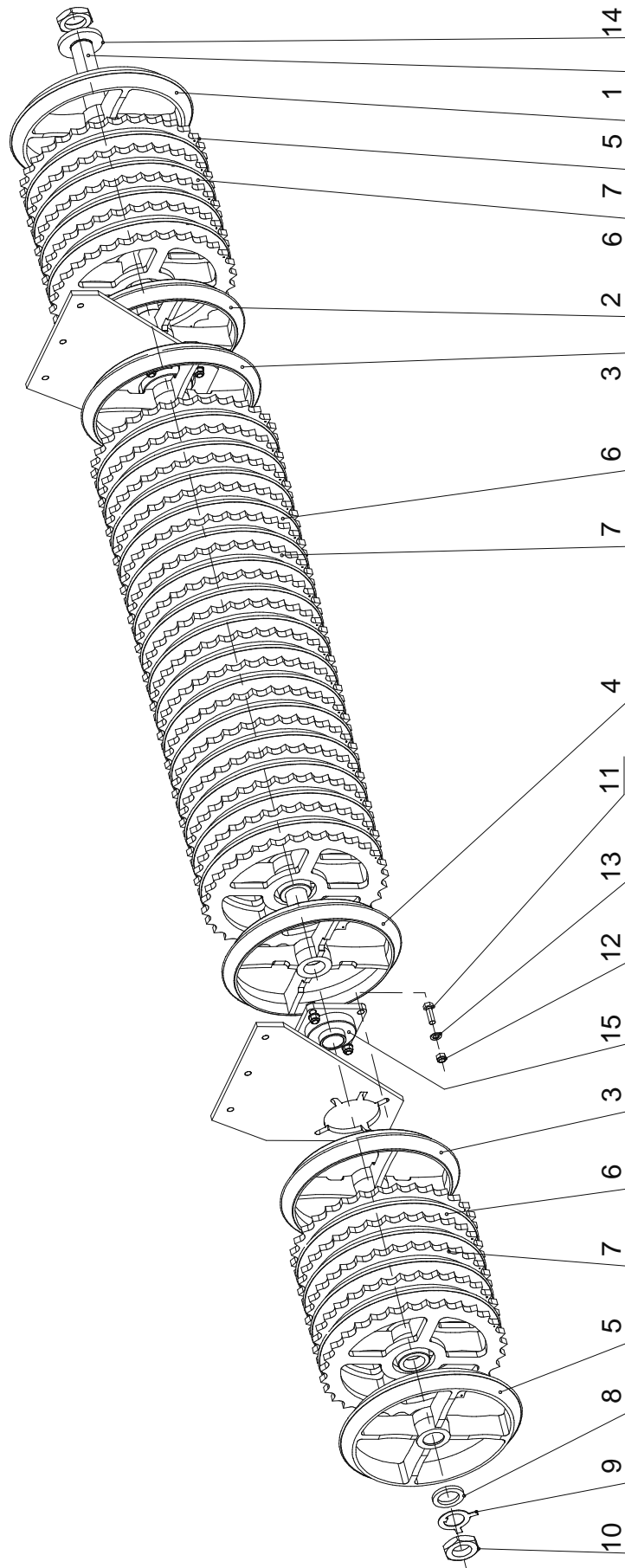
# Prvky rámu



VEGA 3P				
Prvky rámu				
Poz.	Název	Katalogové č.; ČSN	Ks/stroj	Cena
1	Rám UNI	20255	1	
2	Úchyt sekce	30290	2	
3	Vedení	30872	1	
4	Opěrná noha	40972	1	ceník
5	Zámek	43294	1	
6	Příložka II	43296	1	
7	Příložka I	43295	2	
8	Kolík II	43298	1	ceník
9	Kolík opěrné nohy	40981	1	ceník
10	Šroub M16x140	ČSN 021101.55	6	
11	Šroub M16x60	ČSN 021101.55	6	
12	Matice M16	ČSN 021492.25	6	
13	Matice M16	ČSN 021401.25	6	
14	Podložka 16	ČSN 021740.05	6	
15	Podložka 17	ČSN 021702.15	6	
16	Pojistka $\phi$ 10		4	
17	Pružná pojistka $\phi$ 3		1	
18	Držák výstražného trojúhelníku		1	

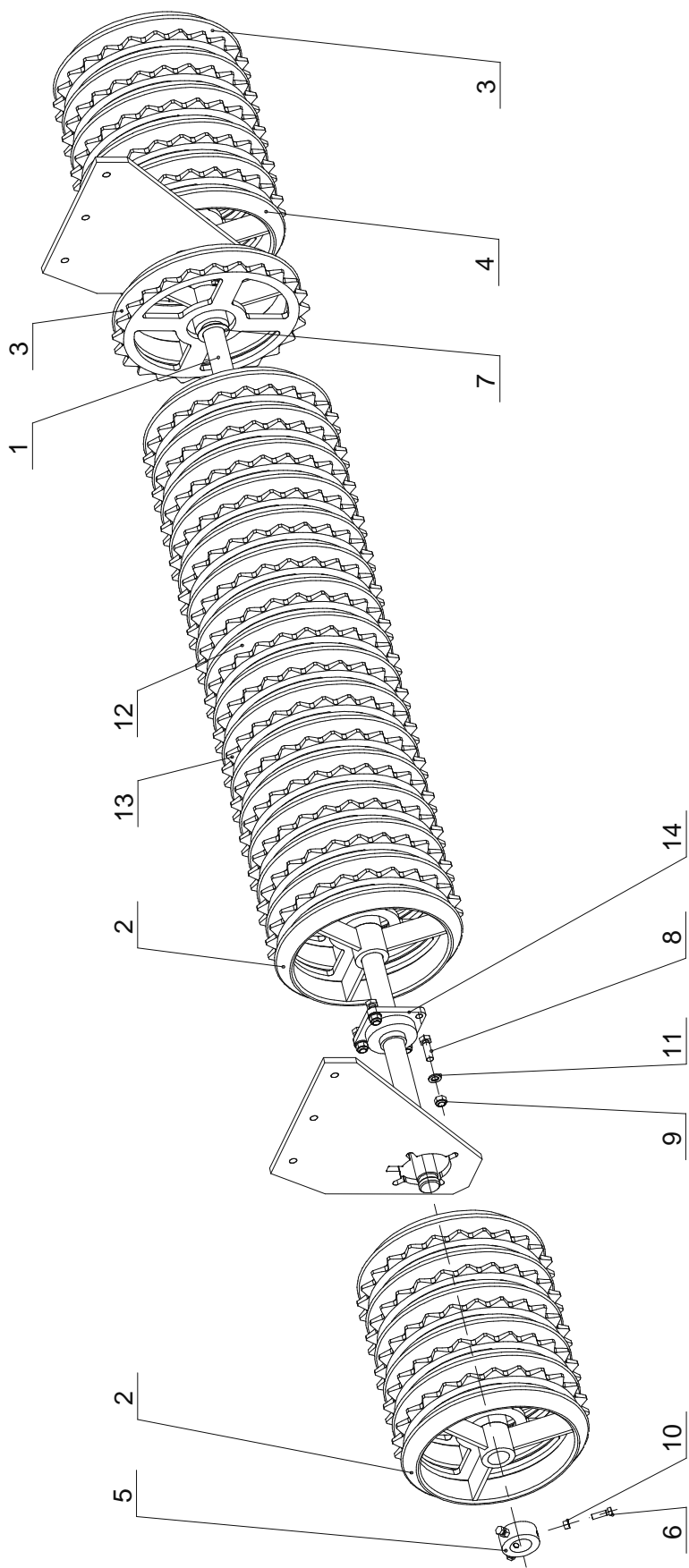


Pracovní sekce  $\phi$  510



<b>VEGA 3P</b>				
<b>Pracovní sekce <math>\phi</math> 510</b>				
<b>Poz.</b>	<b>Název</b>	<b>Katalogové č.; ČSN</b>	<b>Ks/stroj</b>	<b>Cena</b>
1	Hřídel 3000/60	51014	1	ceník
2	Úprava talíře 1	42480	1	
3	Úprava talíře 2	42481	2	
4	Úprava talíře 4	44165	1	
5	Hladký talíř 510K	50988	2	
6	Hladký talíř 510	30466	23	
7	Vykrajovaný talíř 530	41713	26	
8	Podložka 61	50989	1	ceník
9	Zajišťovací podložka 58	50990	1	ceník
10	Matice M58x2	50991	1+1	ceník
11	Šroub M18x60	ČSN 021101.55	8	
12	Matice M18	ČSN 021492.25	8	
13	Podložka 19	ČSN 021702.15	8	
14	Talířová pružina 125/61/8/10,9		2	
15	Ložisko LEF 212		2	

Pracovní sekce  $\phi$  450



VEGA 3P				
Pracovní sekce $\phi$ 450				
Poz.	Název	Katalogové č.; ČSN	Ks/stroj	Cena
1	Hřídel talířů	42930	1	ceník
2	Úprava talíře I.	40968	2	
3	Úprava talíře II	40969	2	
4	Úprava talíře III	41340	1	
5	Kroužek $\phi$ 50	40258	2	ceník
6	CV Šroub M12x40	44849	6	ceník
7	Podložka 52	47448	28	ceník
8	Šroub M16x55	ČSN 021101.55	8	
9	Matice M16	ČSN 021492.25	8	
10	Matice M12	ČSN 021401.25	6	
11	Podložka 17	ČSN 021702.15	8	
12	Hladký talíř IH-314-450		24	
13	Vykrajovaný talíř IH-311-470		26	
14	Ložisko LEF 210		2	