

***Kombinovaný stroj
pro přípravu set'ového lože***
SATURN III



Servisní katalog náhradních dílů
2014



Servisní katalog náhradních dílů

Součásti uvedené v tomto servisním katalogu platí pro

Kombinovaný stroj pro přípravu seťového lože

SATURN III

3m a 4m nesená verze, 3m, 4m, 5m a 6m verze s podvozkem, se střižným a pružinovým systémem jištěním proti přetížení pracovní části – radličky

Obsah

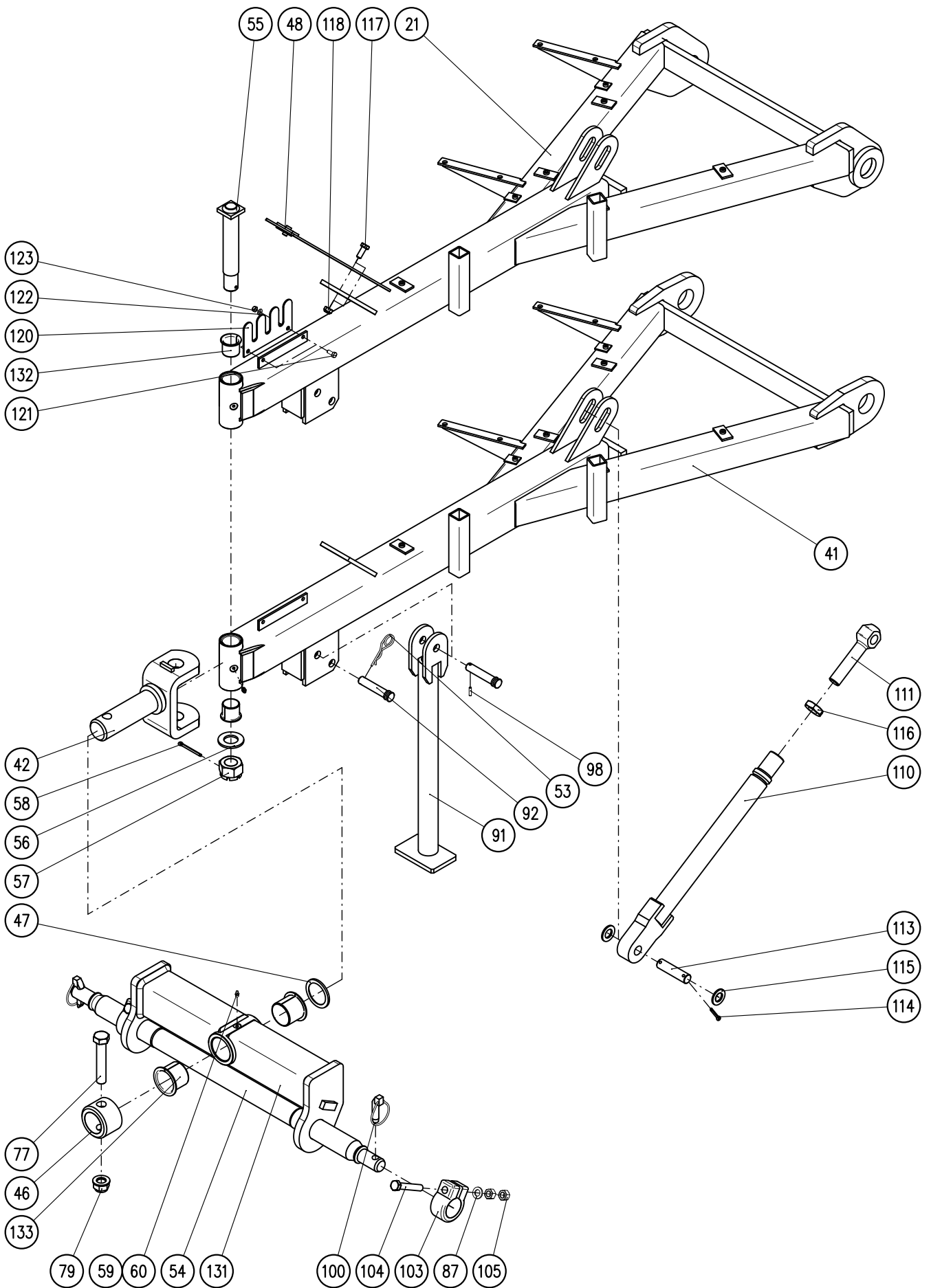
Tažné zařízení	2-3
Kypřiče stop, bedna	4-5
Nosník příčný 6m	6-7
Nosník příčný 5m	8-9
Nosník příčný 3m, 4m, 4m sklopný	10-11
Podvozek, plech boční	12-13
Vnější rám 1,5m a 2m	14-15
Bočnice úplná, Drobící válce 1,5 a 2m	16-17
Vnitřní rám 1,5m a 2m	18-19
Pěchovací část 1,5m a 2m	20-21
Hydraulický obvod	22-23
Hydraulické válce	24-25
Dopravní značení	26-27
Hydraulické ovl. smykové lišty	28-29

Tento servisní katalog náhradních dílů stroje slouží k nejběžnějším opravám a pravidelné údržbě Vašeho stroje.

V případě záručních nebo pozáručních oprav se obraťte na firemního servisního technika

CZ : +420 737 245 938

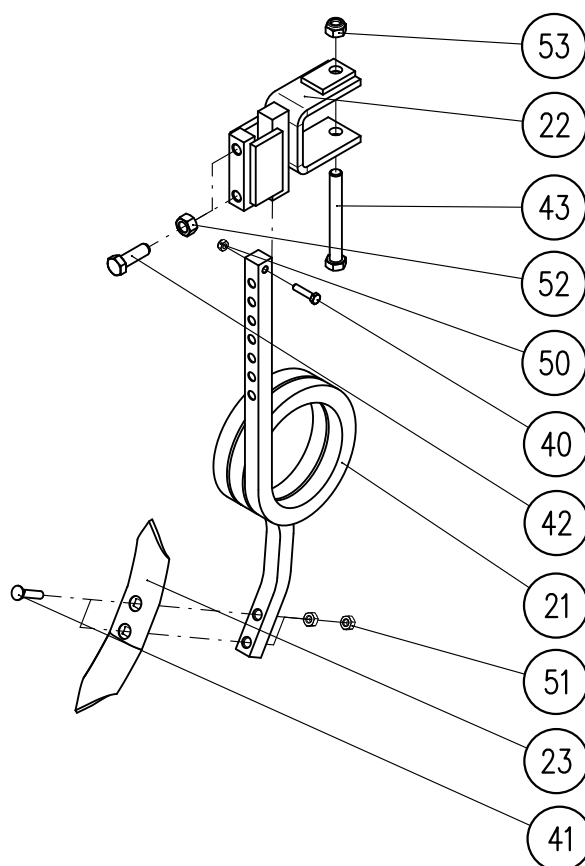
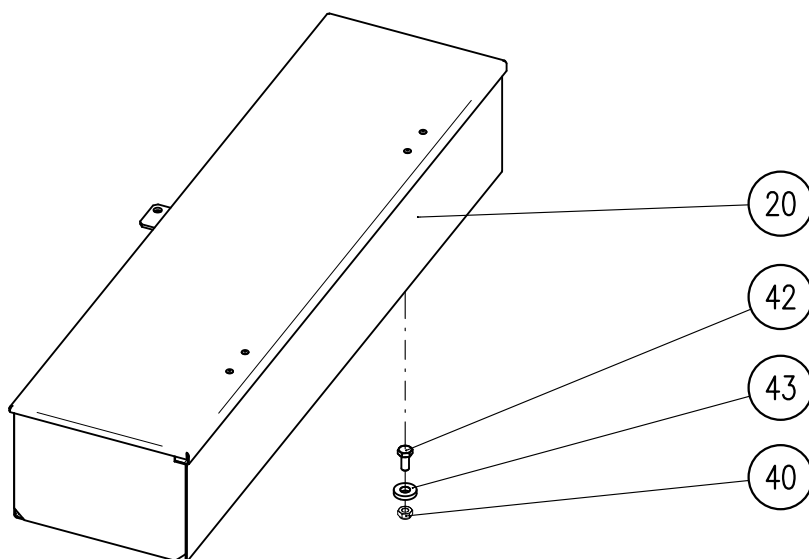
SK : +421 337 718 805



Tažné zařízení

Montážní sestavy: 40410-01-003 Tažné zařízení 5m a 6m, 40428-01-002 Tažné zařízení 3m a 4

Pozice	Objednací číslo	Mn.	Název - rozměr	Hmotnost (kg)	Poznámka
21	40428-01-031	1	Táhlo A 4m	92	
41	40410-01-031	1	Táhlo A 6 a 5m	80,5	
42	40410-01-032	1	Tažný čep	11,35	
46	40410-01-046	1	Kroužek	1,5	
47	40410-01-047	1	Distanční kroužek	0,1	
48	40410-01-034	1	Držák hadic	2,5	
53	3204850	1	Kolík s kroužkem 4,5x32	0,04	
54	40410-01-054	1	Závěsný hřídel D55/36-1110	18,1	kat .3-3 Standard pro 5 a 6 m
	40411-08-136	1	Závěsný hřídel D55/36-970	16,09	kat. 3-2 Standard pro 3 a 4 m
55	40410-01-045	1	Čep D 40-250	2,52	
56	2713394	1	Podložka D 37 DIN 125 ZN	0,07	
57	2682656	1	Matice M 36x3 DIN 935 8.8 ZN	0,44	
58	2750743	1	Závlačka 6,3x63 ISO 1234 ZN	0,02	
59	7604862	2	Hlavice mazací M 8x1 kulová	0,1	
60	3016030	2	Kryt mazací hlavice přímé	0,01	
77	7604242	1	Šroub M 24x130 ČSN 02 1101.55	0,56	
79	2685238	1	Matice M 24 samojistná	0,1	
87	2713337	2	Podložka D 17 DIN 125 ZN	0,01	
91	40410-01-191	1	Noha	7,5	
92	40410-01-092	2	Čep 20x94x85	0,25	
98	2790095	1	Kolík 6x25 DIN 1481	0,02	
100	2854669	2	Kolík s kroužkem 16 mm III.	0,17	
103	40408-08-051	2	Svorka	1,21	
104	7604739	2	Šroub M 16x100 DIN 931 8.8 ZN	0,19	
105	2667178	4	Matice M 16 DIN 934 8.8 ZN	18,1	
110	40410-01-122	1	Táhlo vzpěrné	5,2	
111	40410-00-042	1	Šroub pravý M 30	1,24	
113	40410-00-044	1	Čep 24x100x84	0,35	
114	2751535	2	Záv. 6,3x40 ČSN 02 1781	0,02	
115	2713386	3	Podložka D 25 DIN 125 ZN	0,03	
116	7604994	1	Matice M 30 DIN 439 8.8 ZN nízká	0,13	
117	2661230	2	Šroub M 12x30 DIN 933 8.8 Zn	0,05	
118	2685212	2	Matice M 12 samojistná	0,02	
120	40410-01-050	1	Držák koncovek	0,3	
121	2661890	2	Šroub M 8x20	0,01	
122	2713345	2	Podložka D 8,4 DIN 125 ZN	0,01	
123	2685014	2	Matice M 8 DIN 985 8.8 ZN	0,01	
131	40410-01-231	1	Nosník příčný	22,5	
132	7616114	2	Pouzdro KU 40/44/53x40 s límcem	0,09	
133	7616120	2	Pouzdro KU 60/65/80x55 s límcem	0,24	



Bedna kompletní - Saturn

Montážní sestava: 40463-25-003

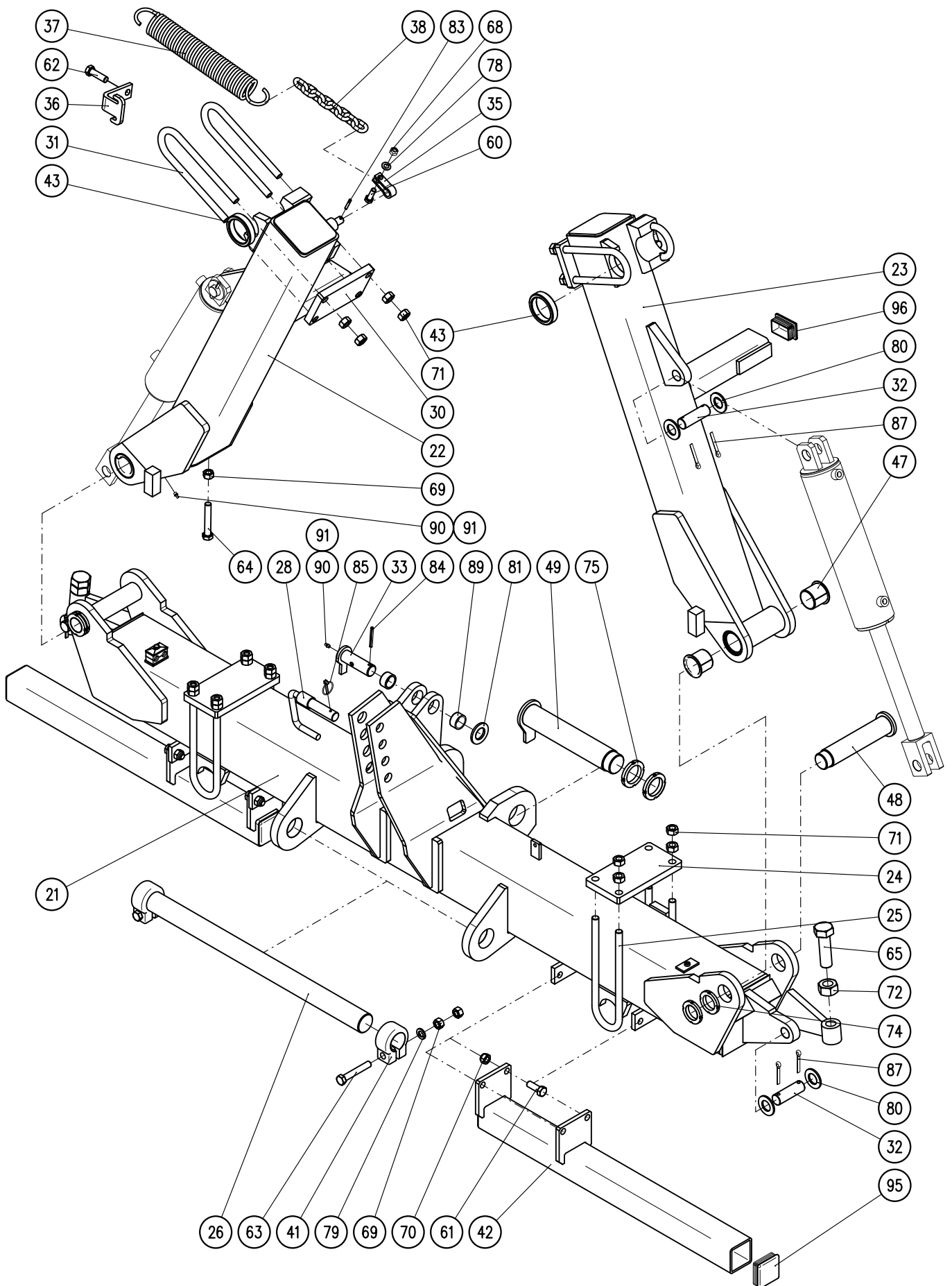
Pozice	Objednací číslo	Mn.	Název - rozměr	Hmotnost (kg)	Poznámka
20	40463-25-030	1	Bedna samostatná	15,5	
40	2685204	4	Matice M 10 samojistná DIN 985	0,02	
42	2672153	4	Šroub M 10x25 DIN 933 8.8 ZN	0,02	
43	2732049	4	Podložka D 13 DIN 7349 ZN	0,02	
	7670010	1	Tubus plastový šroubovací D100-350	0	

Kypřič stop / vinutá pružina

Montážní sestava: 40410-14-002

Pozice	Objednací číslo	Mn.	Název - rozměr	Hmotnost (kg)	Poznámka
21	40410-14-033	1	Pružina kypřiče stop D195/L694	8,8	
22	40410-13-052	1	Úchyt radliček	4,2	
23	40410-14-022	1	Ostří kypřiče stop - otočné	0,66	
40	2671292	1	Šroub M 8x35 DIN 933 8.8 ZN	0,02	
41	2654770.1	2	Šroub M 10x50 DIN 608 10.9	0,03	
42	7604747.2	2	Šroub M 16x50-úprava+ZN	0,11	
43	2671537	1	Šroub M 16x140 DIN 931 8.8 ZN	0,25	
50	2685014	1	Matice M 8 DIN 985 8.8 ZN	0,01	
51	2667251	4	Matice M 10 DIN 934 8 ZN	0,01	
52	2667178	2	Matice M 16 DIN 934 8.8 ZN	0,03	
53	2685600	1	Matice M 16 samojistná DIN 985	0,04	

Nosník příčný 6m

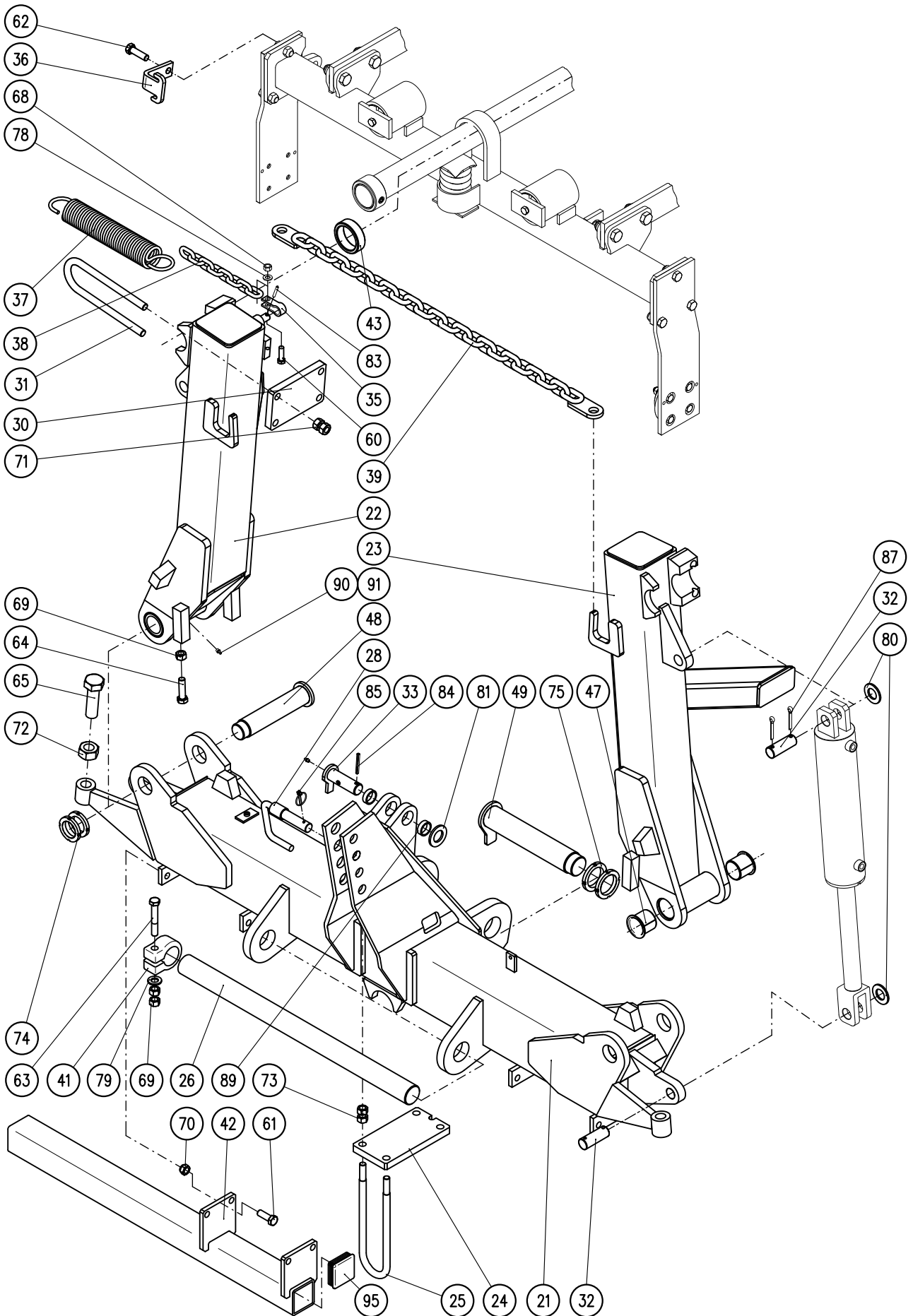


Nosník příčný 6m

Montážní sestava: 40410-02-003

Pozice	Objednací číslo	Mn.	Název - rozměr	Hmotnost (kg)	Poznámka
21	40410-02-141	1	Nosník příčný 6m	241	
22	40410-02-142	1	Rameno levé 6m	72	
23	40410-02-143	1	Rameno pravé 6m	72	
24	40410-02-044	2	Deska upínací #180	4,46	
25	40410-02-085	4	Šroub upínací M18-320/338 dlouhý	1,5	
26	40410-02-046	1	Tyč Zn.	15,59	
28	40410-02-048	1	Čep 3.bodu	0,96	
30	40410-02-050	2	Deska upínací #140	3,6	
31	40410-02-084	4	Šroub upínací M18-275/293 (tyč D68)	1,18	
32	40412-57-040	4	Čep 30x93x75	0,49	
33	40410-02-053	1	Čep 32x100x91	0,71	
35	40410-02-055	2	Závěs	0,15	
36	40410-02-060	2	Záchyt	0,6	
37	40410-02-157	2	Pružina tažná 8x66x340x30	2,3	
38	40410-02-058	2	Řetěz	0,49	
41	40408-08-051	2	Svorka	1,21	
42	40410-02-021	2	Nosič	16,6	
43	40410-00-071	2	Kroužek	0,38	
47	7616118	4	Pouzdro KU 50/55/65x50 s límcem	0,17	
48	40410-02-078	2	Čep 50x230 (M45x1,5)	3,8	
49	40410-02-079	1	Čep 60x312	7,29	
60	2605715	2	Šroub M 12x40 DIN 933 8.8 ZN	0,05	
61	2662120	8	Šroub M 16x45 DIN 933 8.8 ZN	0,1	
62	2605558	2	Šroub M 16x55 ČSN 02 1101.55	0,11	
63	7604739	2	Šroub M 16x100 DIN 931 8.8 ZN	0,19	
64	2661965	2	Šroub M 16x100 DIN 933 8.8 ZN	0,17	
65	2662245	2	Šroub M 30x100 ČSN 02 1103.55	0,7	
68	2685212	2	Matice M 12 samojistná DIN 985	0,02	
69	2667178	6	Matice M 16 DIN 934 8.8 ZN	0,03	
70	2685600	8	Matice M 16 samojistná DIN 985	0,04	
71	9340262	32	Matice M 18 DIN 934-8 ZN	0,04	
72	2667095	2	Matice M 30 DIN 934 8.8 ZN	0,22	
74	3473033	4	Matice KM 9 (M 45)	0,13	
75	3473062	2	Matice KM 11 (M 55x2)	0,18	
78	2713402	2	Podložka D 13 DIN 125 ZN	0,01	
79	2713337	2	Podložka D 17 DIN 125 ZN	0,01	
80	2713675	8	Podložka D 31 DIN 125 ZN	0,05	
81	2713139	1	Podložka D 34 DIN 125 Zn	0,06	
83	2780526	2	Kolík 6x40 DIN 1481	0,01	
84	2790327	1	Kolík 8x60 DIN 1481	0,02	
85	3204850	1	Kolík s kroužkem 4,5x32	0,04	
87	2750818	8	Závlačka 8x50 DIN 94 ZN	0,02	
89	7621183	2	Pouzdro AG 40/32x20	0,07	
90	7604862	3	Hlavice mazací M 8x1 kulová	0,1	
91	3016030	3	Kryt mazací hlavice přímé	0,01	
95	3010045	4	Zátka čtvercová 75x75	0,01	
96	3010090	2	Zátka obdélníková 75x50	0,03	

Nosník příčný 5m

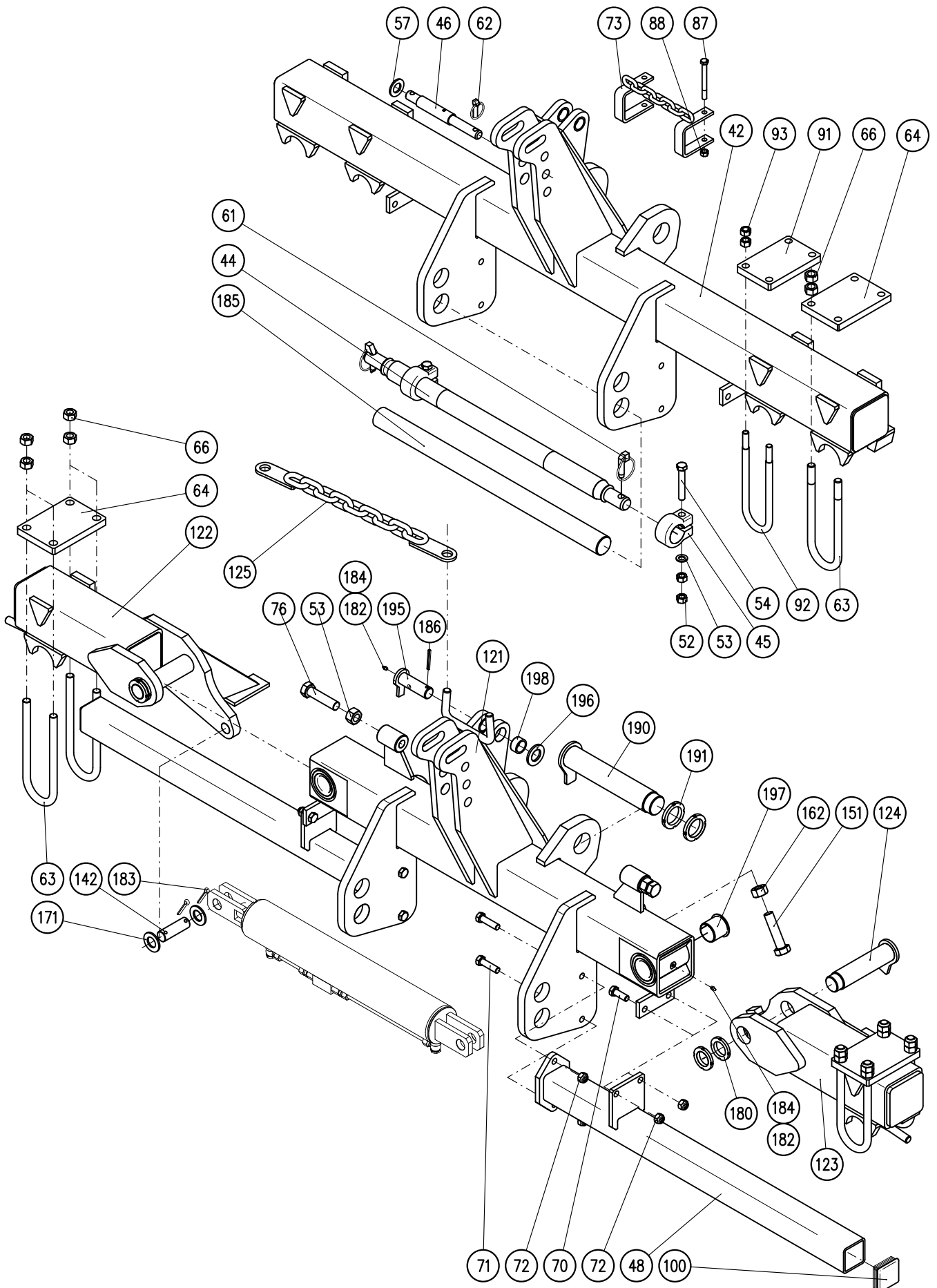


Nosník příčný 5m

Montážní sestava: 40440-02-003

Pozice	Objednací číslo	Mn.	Název - rozměr	Hmotnost (kg)	Poznámka
21	40440-02-141	1	Nosník příčný 5m.	198	
22	40440-02-042	1	Rameno levé 5m	62	
23	40440-02-043	1	Rameno pravé 5m	64	
24	40440-02-084	1	Deska upínací	4,82	
25	40440-02-085	2	Šroub upínací M20-325	3	
26	40410-02-046	1	Tyč Zn.	15,59	
28	40410-02-048	1	Čep 3.bodu	0,96	
30	40410-02-050	2	Deska upínací #140	3,6	
31	40410-02-084	4	Šroub upínací M18-275/293	1,18	
32	40412-57-040	4	Čep 30x93x75	0,49	
33	40410-02-053	1	Čep 32x100x91	0,71	
35	40410-02-055	2	Závěs	0,15	
36	40410-02-060	2	Záchyt	0,6	
37	40410-02-157	2	Pružina tažná 8x66x340x30	2,3	
38	40410-02-058	2	Řetěz	0,49	
39	40440-02-025	1	Záchyt	4,3	
41	40408-08-051	2	Svorka	1,21	
42	40410-02-021	2	Nosič	16,6	
43	40410-00-071	2	Kroužek	0,38	
47	7616118	4	Pouzdro KU 50/55/65x50 s límcem	0,17	
48	40410-02-078	2	Čep 50x230 (M45x1,5)	3,8	
49	40410-02-079	1	Čep 60x312	7,29	
60	2605715	2	Šroub M 12x40 DIN 933 8.8 ZN	0,05	
61	2662120	8	Šroub M 16x45 DIN 933 8.8 ZN	0,1	
62	2605558	2	Šroub M 16x55 ČSN 02 1101.55	0,11	
63	7604739	2	Šroub M 16x100 DIN 931 8.8 ZN	0,19	
64	2662179	2	Šroub M 16x60 DIN 933 8.8 ZN	0,15	
65	2662245	2	Šroub M 30x100 ČSN 02 1103.55	0,7	
68	2685212	2	Matice M 12 samojistná	0,02	
69	2667178	6	Matice M 16 DIN 934 8.8 ZN	0,03	
70	2685600	8	Matice M 16 samojistná	0,04	
71	9340262	16	Matice M 18 DIN 934-8 ZN	0,04	
72	2667095	2	Matice M 30 DIN 934 8.8 ZN	0,22	
73	2667137	8	Matice M 20 DIN 934 8Zn	0,06	
74	3473033	4	Matice KM 9 (M 45)	0,13	
75	3473062	2	Matice KM 11 (M 55x2)	0,18	
78	2713402	4	Podložka D 13 DIN 125 ZN	0,01	
79	2713337	2	Podložka D 17 DIN 125 ZN	0,01	
80	2713675	8	Podložka D 31 DIN 125 ZN	0,05	
81	2713139	1	Podložka D 34 DIN 125 Zn	0,06	
83	2780526	2	Kolík 6x40 DIN 1481	0,01	
84	2790327	1	Kolík 8x60 DIN 1481	0,02	
85	3204850	1	Kolík s kroužkem 4,5x32	0,04	
87	2750818	8	Závlačka 8x50 DIN 94 ZN	0,02	
89	7621183	2	Pouzdro AG 40/32x20	0,07	
90	7604862	3	Hlavice mazací M 8x1 kulová	0,1	
91	3016030	3	Kryt mazací hlavice přímé	0,01	
95	3010045	4	Zátka čtvercová 75x75	0,01	

Nosník příčný 3m, 4 a 4m sklopný

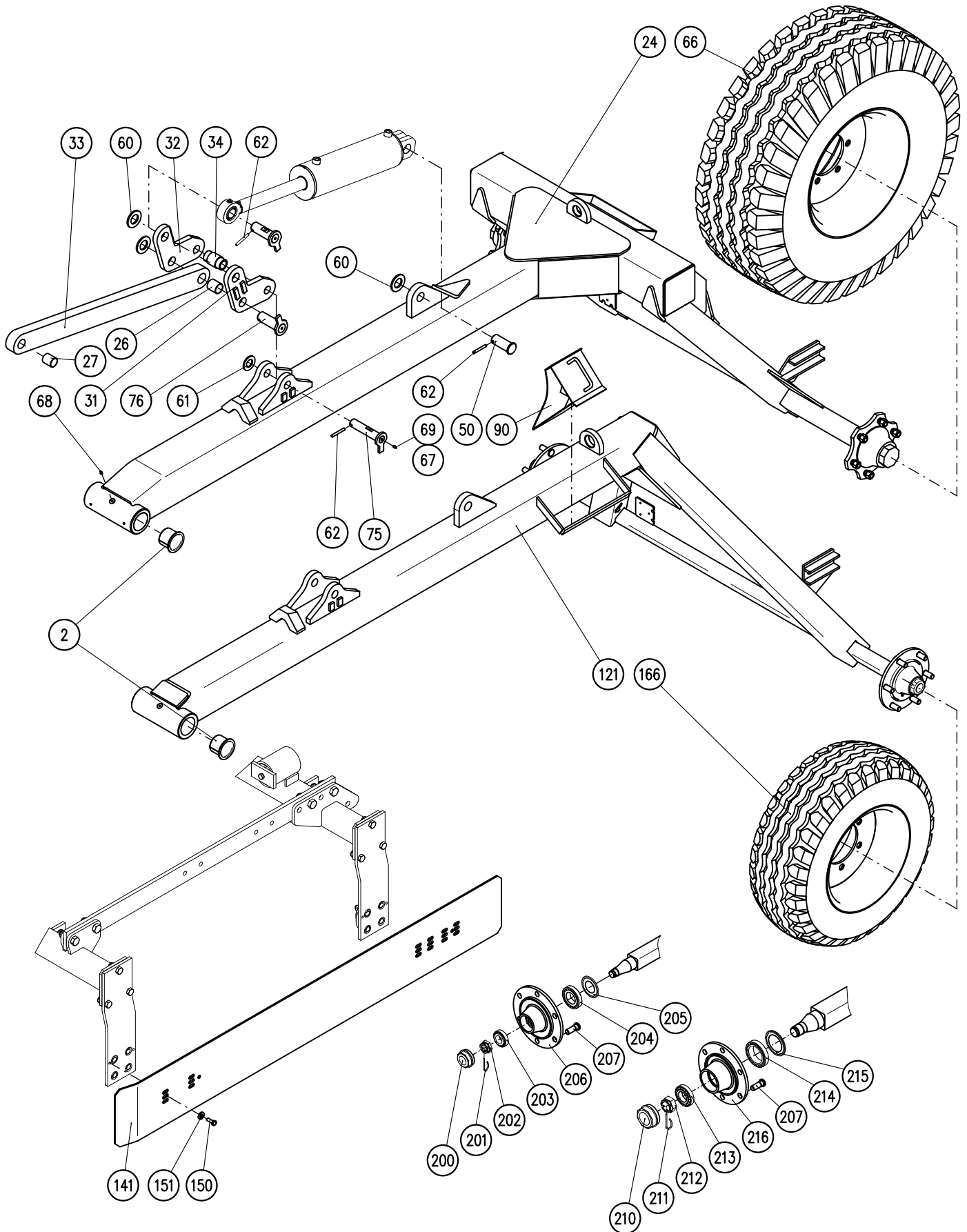


Nosník příčný 3m, 4m, 4m sklopný

Montážní sestavy: 40446-02-013 Nosník příčný 3m, 40446-02-014 Nosník příčný 4m
40428-02-003 Nosník příčný 4m sklopný

Pozice	Objednací číslo	Mn.	Název - rozměr	Hmotnost (kg)	Poznámka
42	40446-02-242	1	Příčník 3m a 4m	180	
44	40411-08-136	1	Závěsný hřídel D55/36-970	16,09	kat .3-2
	40410-01-054	1	Závěsný hřídel D55/36-1110	18,1	kat. 3-3 - volitelná výbava
45	40408-08-051	2	Svorka	1,21	
46	40411-08-025	1	Kolík 31/25-264	1,24	
48	40446-03-062	2	Nosič kypřiče	17,5	
52	2667178	4	Matice M 16	0,03	
53	2713337	2	Podložka D 17	0,01	
54	7604739	2	Šroub M 16x100	0,19	
57	2713113	1	Podložka D 26	0,03	
61	2854669	2	Kolík s kroužkem 16 mm III.	0,17	
62	3204856	1	Kolík s kroužkem 11x38	0,05	
63	40434-03-052	4	Šroub upínací M20-290/310	1,55	4m
64	40434-03-053	2	Deska upínací #140	4,11	4m
66	2667137	16	Matice M 20	0,06	4m
70	2662120	4	Šroub M 16x45	0,1	
71	2662179	4	Šroub M 16x60	0,15	
72	2685600	8	Matice M 16 samojistná	0,04	
73	40434-03-030	1	Aretace sekcí	2,29	
87	2671543	2	Šroub M 12x120	0,12	
88	2685212	2	Matice M 12 samojistná	0,02	
91	40410-02-050	2	Deska upínací #140	3,6	3m
92	40410-02-084	4	Šroub upínací M18-275/293	1,18	3m
93	9340262	16	Matice M 18	0,04	3m
100	3010045	2	Zátka čtvercová 75x75	0,01	
121	40428-02-151	1	Nosník příčný 4m - sklopný	138	4m sklopný
122	40428-02-022	1	Rameno pravé 4m	45	4m sklopný
123	40428-02-023	1	Rameno levé 4m	45	4m sklopný
124	40428-02-024	2	Čep 50x208	3,5	4m sklopný
125	40428-02-025	2	Aretace	2,4	4m sklopný
142	40412-57-040	2	Čep 30x93x75	0,49	4m sklopný
151	2606650	4	Šroub M 24x100 DIN 933 8.8 ZN	0,46	4m sklopný
162	2667111	4	Matice M 24 DIN 934 8.8 ZN	0,1	4m sklopný
171	2713675	4	Podložka D 31 DIN 125 ZN	0,05	4m sklopný
180	3473033	4	Matice KM 9 (M 45)	0,13	4m sklopný
182	7604862	2	Hlavice mazací M 8x1 kulová	0,1	4m sklopný
183	2750818	4	Závlačka 8x50 DIN 94 ZN	0,02	4m sklopný
184	3016030	2	Kryt mazací hlavice přímé	0,01	4m sklopný
185	40410-02-046	1	Tyč Zn.	15,59	Pro verzi s podvozkem
186	2790327	1	Kolík 8x60 DIN 1481	0,02	Pro verzi s podvozkem
190	40410-02-079	1	Čep 60x312	7,29	Pro verzi s podvozkem
191	3473062	2	Matice KM 11 (M 55x2)	0,18	Pro verzi s podvozkem
195	40410-02-053	1	Čep 32x100x91	0,71	Pro verzi s podvozkem
196	2713139	1	Podložka D 34 DIN 125 Zn	0,06	Pro verzi s podvozkem
197	7616118	4	Pouzdro KU 50/55/65x50 s límcem	0,17	Pro verzi s podvozkem
198	7621183	2	Pouzdro AG 40/32x20	0,07	Pro verzi s podvozkem

Podvozek, boční plech



Podvozek

Montážní sestavy: 40410-05-004 Podvozek 5m a 6m, 40428-05-002 Podvozek 3m a 4m

Pozice	Objednací číslo	Mn.	Název - rozměr	Hmotnost (kg)	Poznámka
2	7616120	2	Pouzdro KU 60/65/80x55 s límcem	0,24	
24	40410-05-024	1	Podvozek -Rám 5m a 6m	326	Pro 5m a 6m
26	7616168	1	Pouzdro KU 3540	0,05	
27	7616170	1	Pouzdro KU 3240	0,05	
31	40410-05-031	1	Deska L - Saturn	3,85	
32	40410-05-032	1	Deska P - Saturn	3,73	
33	40410-05-033	1	Táhlo úplné (40410-05-042)	24,1	
34	40410-05-034	1	Trubka	0,44	
50	40410-05-050	1	Čep 35x85x76	0,66	
60	2713394	3	Podložka D 37 DIN 125 ZN	0,07	
61	2713675	1	Podložka D 31 DIN 125 ZN	0,05	
62	2790327	4	Kolík 8x60 DIN 1481	0,02	
66	7605023	2	Pneu kompletní 15.0/70-18 AW-705	75,31	Pro 5m a 6m
67	3016030	5	Kryt mazací hlavice přímé	0,01	
69	7604862	4	Hlavice mazací M 8x1 kulová	0,1	
75	40410-05-075	1	Čep 30x140x131	0,95	
76	40410-05-076	2	Čep 35x100x91	0,97	
90	9080020100	2	Klín zakládací plast 160mm	1,1	
121	40428-05-051	1	Podvozek - Rám 4m	226	Pro 3m a 4m
166	7605051	2	Pneu kompletní 10.0/75-15.3 14PR	30,66	Pro 3m a 4m

Plech boční úplný

Montážní sestava: 40410-12-002

Pozice	Objednací číslo	Mn.	Název - rozměr	Hmotnost (kg)	Poznámka
141	40410-00-047	2	Plech boční	18,92	
150	2672152	8	Šroub M 10x20 DIN 933 8.8 ZN	0,03	
151	2732048	8	Podložka D 11 DIN 7349 ZN	0,01	

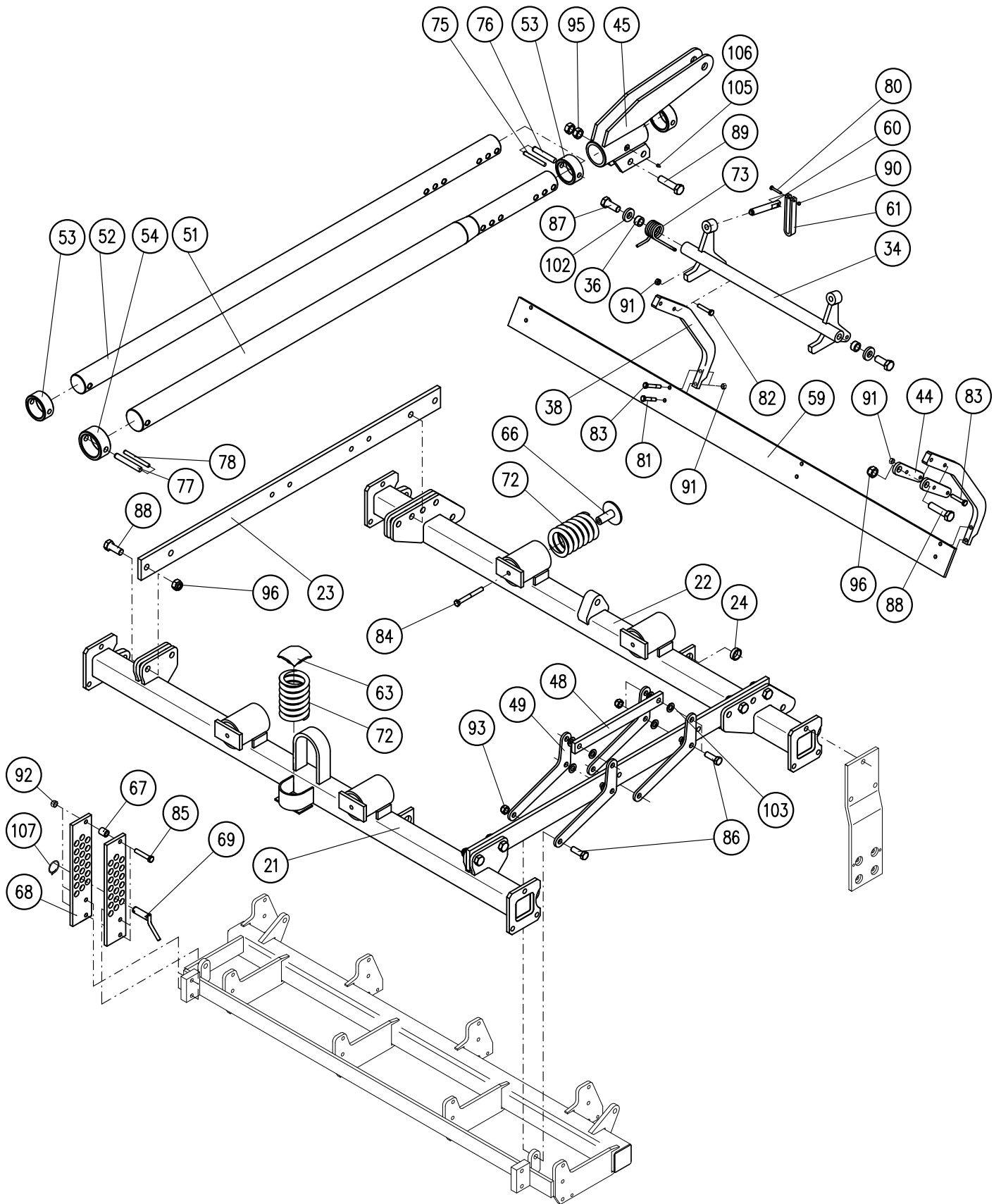
Náprava

Montážní sestavy: Náprava 50x1600 nebrzděná (Saturn 3m, 4m)

Náprava 70x1800 nebrzděná (Saturn 5m, 6m)

Pozice	Objednací číslo	Mn.	Název - rozměr	Hmotnost (kg)	Poznámka
200	7660027	2	Víčko D62	0,08	č. obj. sady: 9RT62
201	7660030	2	Závlačka	0,01	č. obj. sady: 9RDF27E
202	7660030	2	Matice korunová M27x1,5	0,11	č. obj. sady: 9RDF27E
203	3380037	2	Ložisko 30206	0,24	
204	3380039	2	Ložisko 30209	0,44	
205	7660026	2	Těsnící kroužek G45	0,01	č. obj. sady: 9RNJA
206	61L6JA001	2	Náboj kola (6 děr)	6,06	
207	57118B1	12	Šroub M18x1,5	0,12	č. obj. sady: 9RC18-12
210	7660022	2	Víčko D80	0,1	č. obj. sady: 9RT80
211	7660020	2	Závlačka	0,02	č. obj. sady: 9RDF3950
212	7660020	2	Matice korunová M39x1,5	0,2	č. obj. sady: 9RDF3950
213	3380034	2	Ložisko 30208	0,4	
214	3380080	2	Ložisko 30213X	0,52	
215	7660021	2	Těsnící kroužek G55	0,01	č. obj. sady: 9RNMA
216	61L6LA001	2	Náboj kola (6 děr)	6,07	

Vnější rám 1,5m a 2m

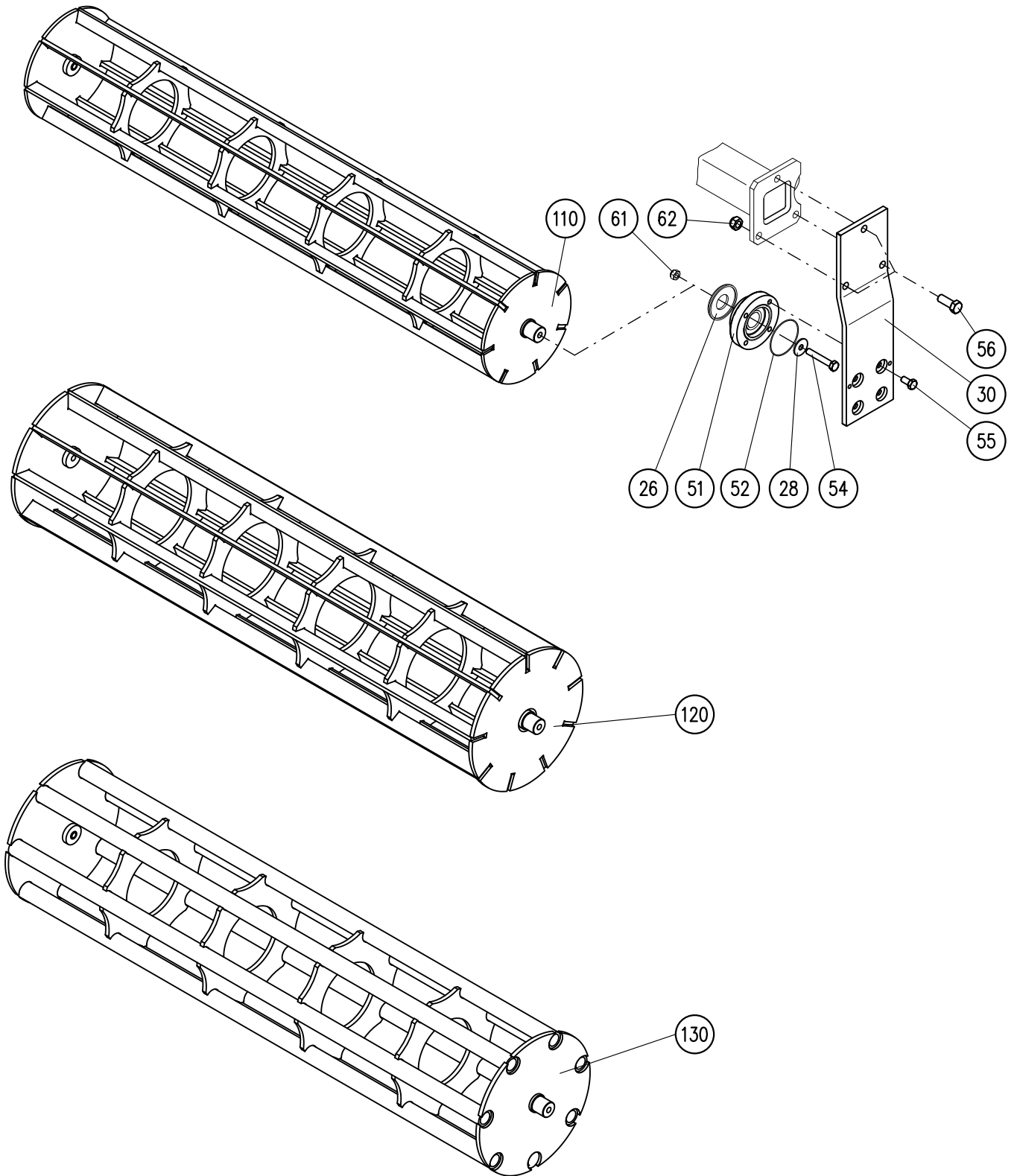


Vnější rám 1,5m a 2m

Montážní sestavy: 40410-33-005 Vnější rám 1,5m - tyč 68mm, 40410-33-015 Vnější rám 1,5m - tyč 78mm
40437-33-005 Vnější rám 2m - tyč 78mm

Police	Objednací číslo	Mn./ sekce	Název - rozměr	Hmotnost (kg)	Poznámka
21	40410-33-021	1	Rám vnější přední 1,5m	45	
	40437-33-021	1	Rám vnější přední 2m	54	
22	40410-33-022	1	Rám vnější zadní 1,5m	50	
	40437-33-022	1	Rám vnější zadní 2m	59	
23	40410-33-023	2	Tyč spojovací	12,6	
24	40410-33-039	4	Pouzdro 38/30-12	0,04	
34	40410-33-024	2	Tyč úplná 1,5m	9,99	
	40410-33-034	2	Tyč úplná 2 m	9,99	
36	40410-33-036	4	Pouzdro 30/20-15	0,05	
38	40410-33-048	8	Rameno L477	2,98	
44	40410-03-114	8	Závěs	0,39	
45	40410-03-045	1	Držák - Saturn	11,72	
48	40410-03-048	2	Táhlo	1,97	
49	40410-03-049	8	Páka	0,98	
51	40437-03-152	1	Tyč torzní D78	60	
52	40410-03-052	1	Tyč torzní - D 68 - Saturn	52	
53	40410-03-053	3	Doraz D68	0,74	Rám 2m 2ks
54	40437-03-053	1	Doraz D78	0,92	Pouze rám 2m
59	40410-03-059	2	Smyková lišta 1,5M	15,32	
	40437-03-043	2	Smyková lišta 2M	16	
60	40410-03-060	2	Šroub	0,24	Rám 2m 4ks
61	40410-03-061	2	Rukojeť	0,37	Rám 2m 4ks
63	40410-03-063	1	Opěrka	0,42	
66	40410-03-066	2	Zaražka	0,4	Rám 2m 4ks
67	40410-03-067	2	Distanční trubka 22/14-25	0,05	
68	40410-33-037	4	Lišta polohovací	2,52	
69	40410-33-046	4	Kolík D20	0,25	
72	2988376	3	Pružina tlačná OPL10-03-072	1,73	Rám 2m 5ks
73	40410-33-042	2	Pružina tvarová D40-d7/3z	0,04	
75	2790170	3	Kolík 10x90 DIN 1481	0,03	Rám 2m 2ks
76	2790178	3	Kolík 16x90 DIN 1481	0,03	Rám 2m 2ks
77	2790180	1	Kolík 16x100 DIN 1481	0,03	Pouze rám 2m
78	2790172	1	Kolík 10x100 DIN 1481	0,03	Pouze rám 2m
80	2671162	2	Šroub M 6x40 ČSN 02 1101.25	0,01	Rám 2m 4ks
81	2605525	8	Šroub M 10x40 ČSN 02 1101.55	0,03	
82	2671221	8	Šroub M 10x50 DIN 931 10.9 Zn	0,04	
83	2671212	16	Šroub M 10x55 DIN 931 8.8 ZN	0,04	
84	2671569	2	Šroub M 12x100 DIN 931 10.9 ZN	0,1	Rám 2m 4ks
85	2605640	6	Šroub M 12x65 ČSN 02 1101.55	0,07	
86	7613380	12	Šroub M 16x1,5-50 DIN 960 8.8 Zn	0,11	
87	2608533	4	Šroub M 20x1,5x50 DIN 961 10.9 ZN	0,21	
88	2608522	12	Šroub M20x1,5x65 DIN 960 10.9 Zn	0,23	
89	2606880	1	Šroub M 20x1,5x100 DIN 960 10.9 černý	0,3	
90	2685013	2	Matice M 6 samojistná DIN 985 8.8 ZN	0,01	Rám 2m 4ks
91	2685204	32	Matice M 10 samojistná DIN 985 8.8 ZN	0,02	
92	2685212	6	Matice M 12 samojistná DIN 985 8.8 ZN	0,02	
93	7611460	12	Matice M 16x1,5 DIN 985 8.8 ZN	0,03	
95	7608996	2	Matice M 20x1,5 DIN 934	0,06	
96	7611452	12	Matice M 20x1,5 DIN 985 8.8 ZN	0,06	
102	2713097	4	Podložka D 21 DIN 7349 ZN	0,07	
103	2713710	24	Podložka D 17x24x1	0,01	
105	7604862	2	Hlavice mazací M 8x1 kulová	0,1	
106	3016030	2	Kryt mazací hlavice přímé	0,01	
107	3204850	4	Kolík s kroužkem 4,5x32	0,04	

Bočnice úplná, Drobící válce



Bočnice úplná

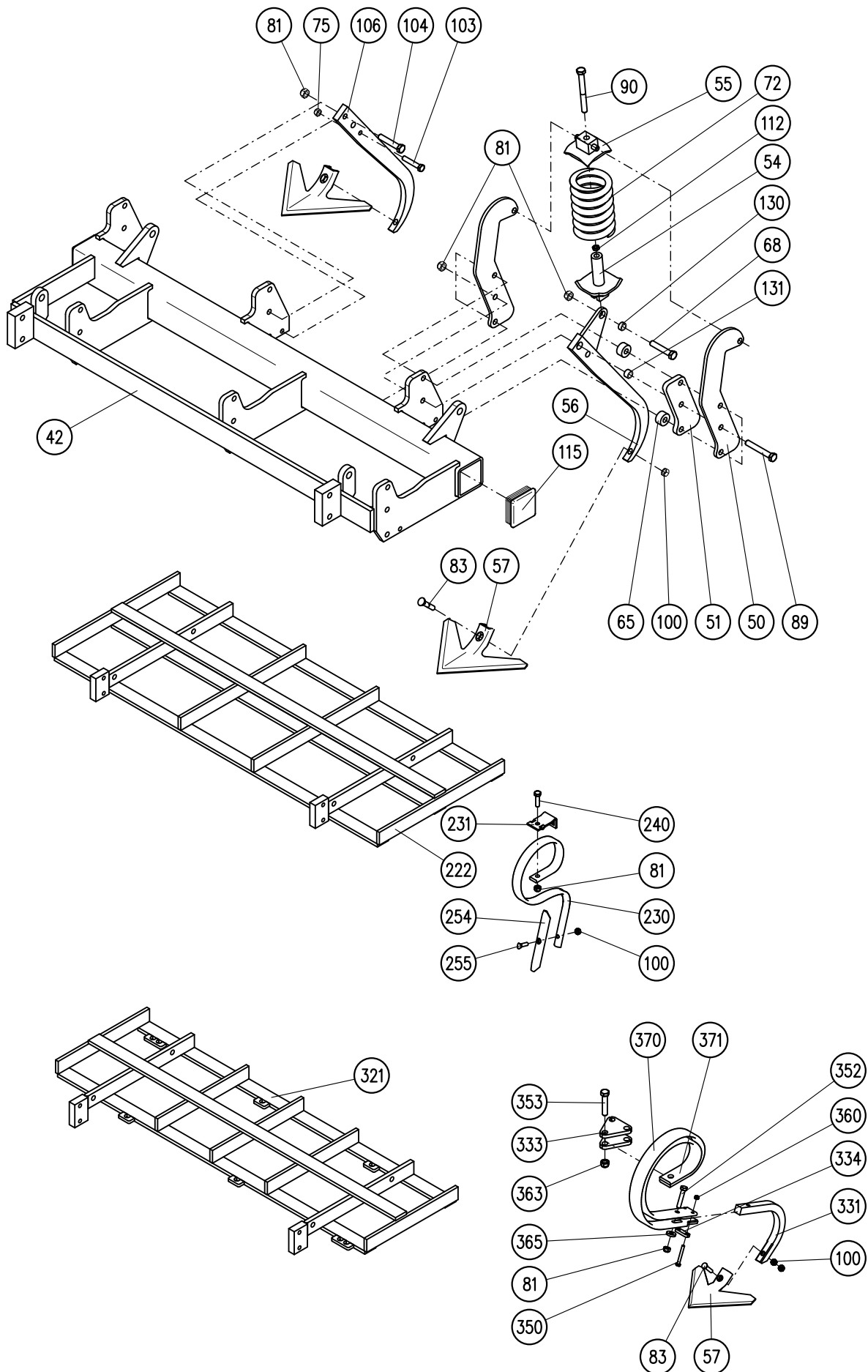
Montážní sestava: 40410-33-001 Bočnice úplná

Pozice	Objednací číslo	Mn./ sekc	Název - rozměr	Hmotnost (kg)	Poznámka
26	40410-33-026	4	Kroužek těsnící	0,16	
28	40410-33-028	4	Podložka 39/12-3	0,03	
30	40410-33-030	4	Rameno 140/12-485	6,1	
51	3421370	4	Ložisko přírubové kruhové INA D35-4xM	1,77	
52	3053527	4	O-kroužek 79x2 NBR70	0,01	
54	2605751	4	Šroub M 12x75 DIN 931 10.9 ZN	0,08	
55	2654671	16	Šroub M 12x25 DIN 933 10.9 ZN	0,05	
56	2614840	12	Šroub M 16x45 DIN 931 8.8 ZN (délka zá	0,1	
61	2685212	4	Matice M 12 samojistná DIN 985 8.8 ZN	0,02	
62	2685600	12	Matice M 16 samojistná DIN 985 8.8 ZN	0,04	

Drobící válece 1,5m a 2m

Pozice	Objednací číslo	Mn./ sekc	Název - rozměr	Hmotnost (kg)	Poznámka
110	40410-03-205	2	Prutový válece 1,5m / 260mm	34	
	40437-03-205	2	Prutový válece 2m / 260mm	44,2	
120	40410-03-210	2	Prutový válece 1,5m / 330mm	57	
	40437-03-210	2	Prutový válece 2m / 330mm	77	
130	40410-03-211	2	Trubkový válece 1,5m / 330mm	68	Pro lehké půdy
	40437-03-211	2	Trubkový válece 2m / 330mm	89	Pro lehké půdy

Vnitřní rám 1,5m a 2m



Vnitřní část 1,5m a 2m - Varinta P, S

Montážní sestavy: 40410-03-006 Vnitřní část 1,5m - P, 40410-03-007 Vnitřní část 1,5m - S
40437-03-006 Vnitřní část 2m - P, 40437-03-007 Vnitřní část 2m - S

Pozice	Objednací číslo	Mn.*	Název - rozměr	Hmotnost (kg)	Poznámka
42	40437-03-142	0/1	Rám vnitřní 2M	62,9	
	40410-03-142	1/0	Rám vnitřní 1,5M	30	
50	40410-03-050	12/16	Bočnice	1,45	Pro pružinové jištění
51	40410-03-051	6/8	Deska	0,87	Pro pružinové jištění
54	40410-03-054	6/8	Opěrka	0,7	Pro pružinové jištění
55	40410-03-055	6/8	Závěs	0,58	Pro pružinové jištění
56	40410-03-056	6/8	Slupička pružinová	2,56	Pro pružinové jištění
57	40410-03-057	6/8	Radlička	0,95	
65	40410-03-065	12/16	Vložka 12,5/30-16	0,07	Pro pružinové jištění
68	2608043	6/8	Šroub M 12x40	0,05	Pro pružinové jištění
72	2988376	6/8	Pružina tlačná	1,73	Pro pružinové jištění
75	2685204	6/8	Matice M 10 samojistná DIN 985 8.8 ZN	0,02	Pro střížné jištění
81	2685212	24/32	Matice M 12 samojistná DIN 985 8.8 ZN	0,02	Pro variantu S a Pr 4ks/m záběru
83	2654770.1	6/8	Šroub M 10x50 DIN 608 10.9	0,03	
89	2605751	18/24	Šroub M 12x75 DIN 931 10.9 ZN	0,08	Pro pružinové jištění
90	2605731	6/8	Šroub M 12x110 DIN 931 8.8 ZN	0,11	Pro pružinové jištění
100	2667251	12/16	Matice M 10 DIN 934 8 ZN	0,01	
103	40410-03-029	6/8	Šroub M 10-40	0,04	Pro střížné jištění
104	2608043	6/8	Šroub M 12x40 DIN 931 10.9 ZN	0,05	Pro střížné jištění
106	40410-03-106	6/8	Slupička střížná - Saturn	2,2	Pro střížné jištění
112	2667284	6/8	Matice M 12 DIN 934 8.8 ZN	0,02	Pro pružinové jištění
115	3010045	2/2	Zátka čtvercová 75x75	0,01	
130	3207099	6/8	Pouzdro EG 18/12x8	0,01	Pro pružinové jištění
131	3207099.1	6/8	Pouzdro EG 18/12x15	0,02	Pro pružinové jištění

* - sekce 1,5m/sekce 2m

Vnitřní část 1,5m a 2m - Varianta Pe

Montážní sestavy: 40410-28-011 Vnitřní část 1,5m - Pe, 40437-28-011 Vnitřní část 2m - Pe

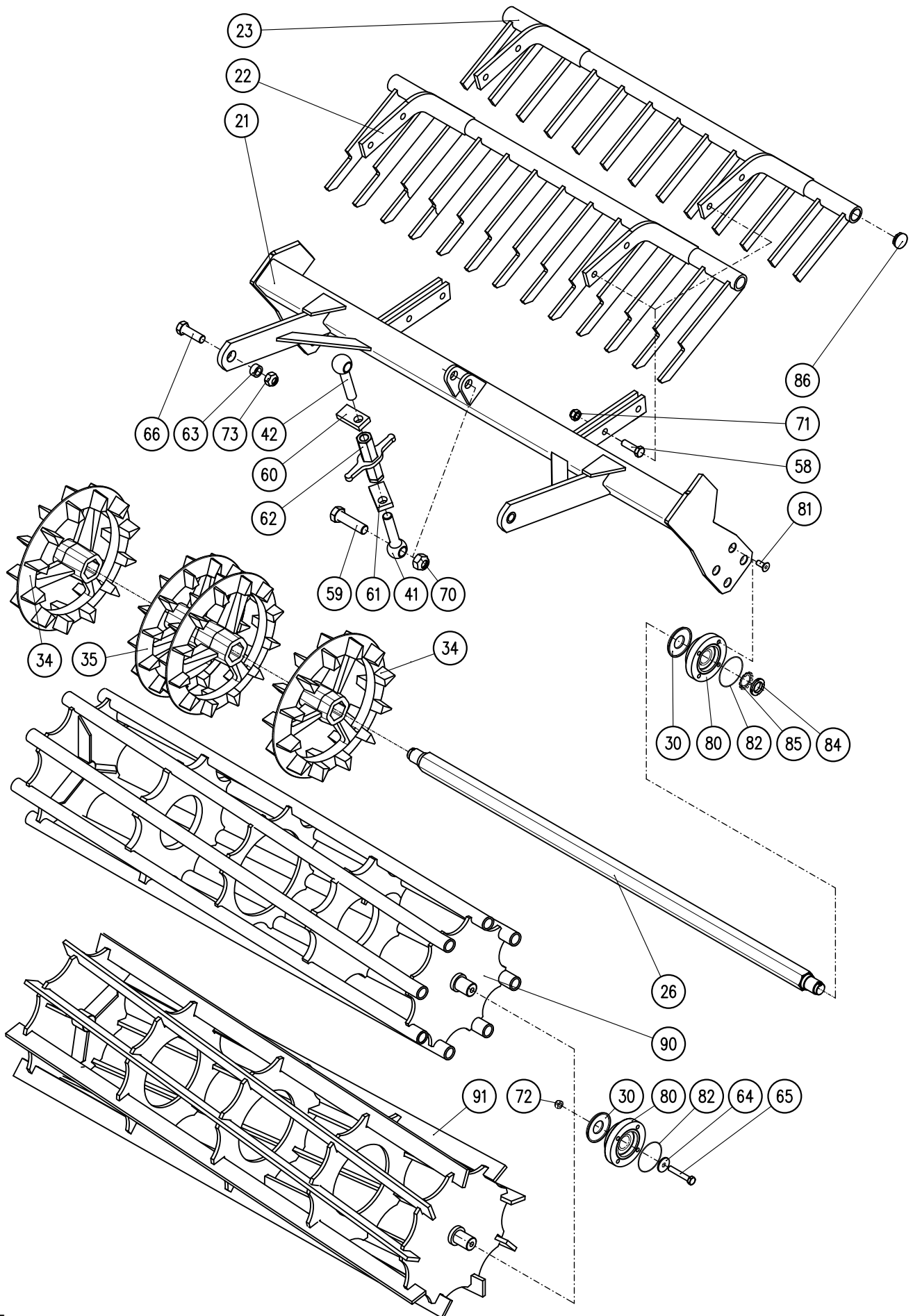
222	40410-28-022	1/0	Rám vnitřní 1,5m bez prstů - Saturn	49	
	40437-28-022	0/1	Rám vnitřní 2m bez prstů - Saturn	60	
230	F 70	18/24	Pero kombinátoru s ostřím	2,45	
231	F 70.1	18/24	Spona pera kombinátoru	0,25	
240	2604965	18/24	Šroub M 12x45 DIN 931 8.8 ZN	0,05	
254	F 95	18/24	Ostří BETA-velké	0,36	
255	1042	18/24	Šroub M10x38	0,03	

Vnitřní část 1,5m a 2m - Varinta Pr

Montážní sestavy: 40410-29-001 Vnitřní část 1,5m - Pr, 40437-29-001 Vnitřní část 2m - Pr

321	40410-29-021	1/0	Rám vnitřní 1,5m / zdvojené S-pera	38	
	40437-29-021	0/1	Rám vnitřní 2m / zdvojené S-pera	38	
331	40410-29-031	6/8	Slupice	2,1	
333	40410-29-033	12/16	Příložka	0,51	
334	40410-29-034	6/8	Plocháč	0,05	
350	2603371	12/16	Šroub M 8x65 DIN 931 8.8 ZN	0,04	
352	2605640	6/8	Šroub M 12x65 ČSN 02 1101.55 (40410-(0,07	
353	7604723	18/24	Šroub M 16x80 DIN 931 8.8 ZN	0,15	
360	2685014	12/16	Matice M 8 DIN 985 8.8 ZN	0,01	
363	2685600	18/24	Matice M 16 samojistná DIN 985 8.8 ZN	0,04	
365	2732049	6/8	Podložka D 13 DIN 7349 ZN	0,02	
370	2986602	6/8	Tvarová pružina vnější 50/10/990	3,59	
371	2986600	6/8	Tvarová pružina vnitřní 50/10/880	3,31	

Pěchovací část 1,5m a 2m



Pěchovací část 1,5m a 2m

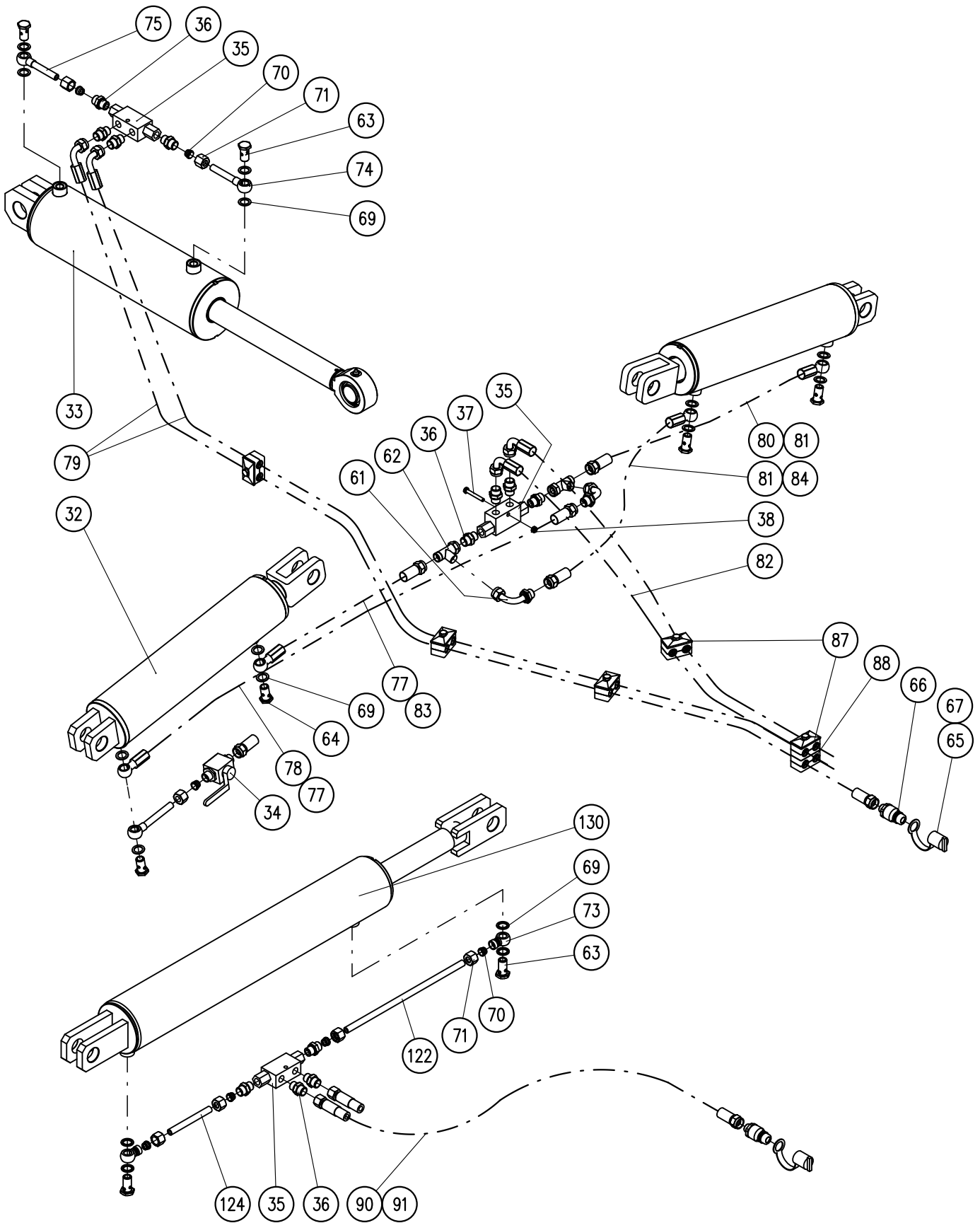
Montážní sestavy:	40410-34-001 Rám 1,5m	40437-34-001 Pěchovací část - Rám 2m
	40410-34-012 Válec 1,5m crosskill	40437-34-012 Válec 2m crosskill
	40410-04-003 Hrábě dlouhé 1,5m	40437-04-003 Hrábě dlouhé 2m
	40410-04-004 Hrábě krátké 1,5m	40437-04-004 Hrábě krátké 2m
	40410-24-002 Válec trubkový 1,5m/D400	40437-24-002 Válec trubkový 2m/D400
	40410-25-002 Válec prutový 1,5m/D430	40437-25-002 Válec prutový 2m/D430

Pozice	Objednáací číslo	Mn./ sekce	Název - rozměr	Hmotnost (kg)	Poznámka
21	40410-34-031	1	Rám pěchovacího válce 1,5m	44	
	40437-34-031	1	Rám pěchovacího válce 2m	51	
22	40410-04-042	1	Hrábě dlouhé 1,5m	29	Pro hlinité půdy
	40437-04-042	1	Hrábě dlouhé 2m	38	Pro hlinité půdy
23	40410-04-032	1	Hrábě krátké 1,5m	24	Pro kamenité půdy
	40437-04-032	1	Hrábě krátké 2m	33	Pro kamenité půdy
26	40410-34-176	1	Hřídél 1,5m 6HR	20,4	
	40437-34-176	1	Hřídél 2m 6HR	27,4	
30	40410-33-026	2	Kroužek těsnící	0,16	
34	40410-34-182	2	Pěchovací kotouč krajní	14,9	
35	40410-34-181	12/17	Pěchovací kotouč střední	13,1	sekce 1,5m/sekce 2m
41	40410-04-071	1	Napínací šroub levý	0,66	
42	40410-04-072	1	Napínací šroub pravý	0,66	
58	40410-34-058	2	Šroub M 16-58	0,13	
59	40410-34-059	2	Šroub M 24-90	0,45	
60	40410-34-060	1	Matice M24	0,32	
61	40410-34-061	1	Matice M24 Levá	0,32	
62	40410-34-062	1	Matice M 24 P-L	1,4	
63	40410-33-036	2	Pouzdro 30/20-15	0,05	
64	40410-33-028	2	Podložka D39/12-3	0,03	
65	2605731	2	Šroub M 12x110	0,11	
66	2608522	2	Šroub M 20x1,5x65	0,23	
70	2685238	2	Matice samojistná M 24	0,1	
71	2685600	2	Matice samojistná M16	0,04	
72	2685212	2	Matice samojistná M 12	0,02	
73	7611452	2	Matice samojistná M 20x1,5	0,06	
80	3421370	2	Ložisko přírubové kruhové INA	1,77	
81	2654820	8	Šroub M 12x30	0,5	
82	3053527	2	O-kroužek 79x2 NBR70	0,01	
84	3473016	2	Matice KM 06	0,04	
85	3480021	2	Podložka pojistná MB 06	0,03	
86	3010070	2	Zátka kruhová D 35	0,01	

OPĚRNÉ VÁLCE

90	40410-24-031	1	Válec trubkový 1,5m / 410mm	79
	40437-24-031	1	Trubkový válec 2m / 410mm	102
91	40410-25-032	1	Válec prutový 1,5m / 430mm	88
	40437-25-032	1	Prutový válec 2m / 430mm	116

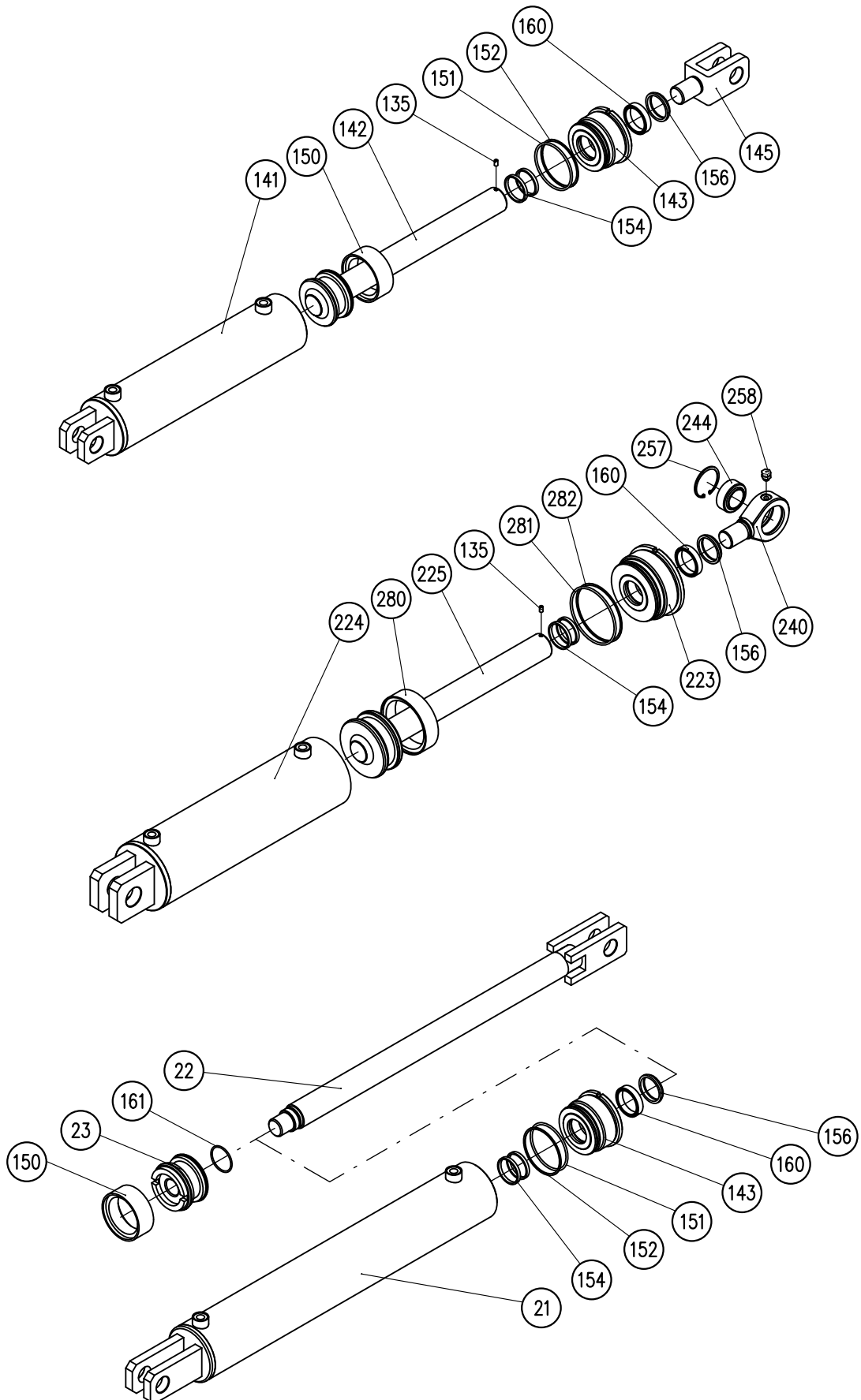
Obvod hydraulický



Obvod hydraulický

Montážní sestavy: 40410-17-004 Obvod hydraulický 6m, 40440-17-002 Obvod hydraulický 5m
 40428-17-001 Obvod hydraulický 3m, 4m - nesený
 40428-17-002 Obvod hydraulický 4m - sklopný polonesený
 40428-17-003 Obvod hydraulický 4m - sklopný nesený

Pozice	Objednací číslo	Mn.	Název - rozměr	Hmotnost (kg)	Poznámka
32	40410-18-001	2	Válec hydraulický 90/45-325	23,3	6m, 5m
33	40410-19-003	1	Válec hydraulický 110/45-325	29	Polonesená verze
34	7627678	2	Kulový uzávěr PN500 M18x1,5	0,48	6m
35	7627680	2	Zámek hydraulický VBPDE 3/8"	0,63	1ks podvozek, 1ks skládání
36	7627667	4	Hrdlo G 3/8"-M 18x1,5	0,04	
37	2670645	1	Šroub M 6x45	0,01	6m, 5m
38	2685013	1	Matice M 6	0,01	6m, 5m
61	2677620	2	Úhlový nástavek Js 10-90	0,07	6m, 5m
62	2677634	2	T-spojka stavitelná TSSB02 12L	0,09	6m, 5m
63	40463-30-031	2	Šroub průtokový M16x1,5	0,05	6m
64	2677612	4	Šroub průtokový M 16x1,5	0,06	6m, 5m 6ks
65	7623316	2	Prachovka zástrčky červená	0,02	
66	3209248	4	Zástrčka ISO 12,5/18	0,14	
67	7623315	2	Prachovka zástrčky žlutá	0,02	
69	3001560	12	Usit U 016,0x22,7x1,5	0,01	
70	7621368	2	Kroužek zářezný D 12	0,01	
71	2682754	2	Matice převlečná M 18x1,5 Js 10	0,03	
73	3090020	2	Oko se závitem M18x1,5 TR.12	0,04	
74	2677040	3	Oko s trubkou D16/d12-L106	0,08	
75	2677042	1	Oko s trubkou D16/d12-L199	0,11	
77	3081903	1	Hadice DN 10x1900 RGN/DKOL	0,85	6m, 5m
78	3082351	1	Hadice DN 10x2350 DKOL/DKOL	0,92	6m
79	3085502	2	Hadice DN 10x5500 DKOL/DKOL 90°	2,1	6m, 5m, 4m
80	3081451	1	Hadice DN 10x1450 DKOL/DKOL	0,78	6m
81	3081403	1	Hadice DN 10x1400 RGN/DKOL	0,6	6m, 5m
82	3084002	2	Hadice DN 10x4000 DKOL/DKOL 90°	1,57	6m, 5m
83	3081753	1	Hadice DN 10x1750 DKOL/RGN	0,75	5m
84	3080903	1	Hadice DN 10x900 DKOL/RGN	0,45	5m
87	7625430	11	Spona 218/18 PP GD-AS	0,08	dvojitá (6m, 4m - 8ks)
88	7625431	2	Spona 218/18 PP SI-AF	0,04	dvojitá nástavcová
90	3084001	2	Hadice DN 10x4000 DKOL/DKOL	1,45	4m sklopný
91	3081801	2	Hadice DN 10x1800 DKOL/DKOL	0,93	4m sklopný nesený
122	40428-17-022	1	Trubka 12-390	0,19	4m sklopný
124	40428-17-024	1	Trubka 12-110	0,06	4m sklopný
130	40428-81-001	1	Válec hydraulický 90/45-575	31	4m sklopný



Válec hydraulický 90/45-325

Montážní sestava: 40410-18-001

Pozice	Objednací číslo	Mn.	Název - rozměr	Hmotnost (kg)	Poznámka
135	40412-09-035	1	Trubka	0,01	
141	40410-18-041	1	Plášť válce úplný	11,9	
142	40410-18-042	1	Pístnice úplná	6,53	
143	40410-18-043	1	Pouzdro	2,6	
145	40410-18-045	1	Oko pístnice	1,26	
150	3150695	1	Manžeta L43 90x70x22,4	0,05	
151	3150661	1	O-kroužek 82,14x3,53	0,01	
152	3150679	1	Kroužek opěrný ST 90x84,4x1,4	0,01	
154	3150687	2	Kroužek vodící SF45x50-5,6	0,01	
156	3063070	1	Kroužek stírací D45	0,37	
160	3150653	1	Manžeta T 20 45x55x11	0,05	

Válec hydraulický 110/45-325

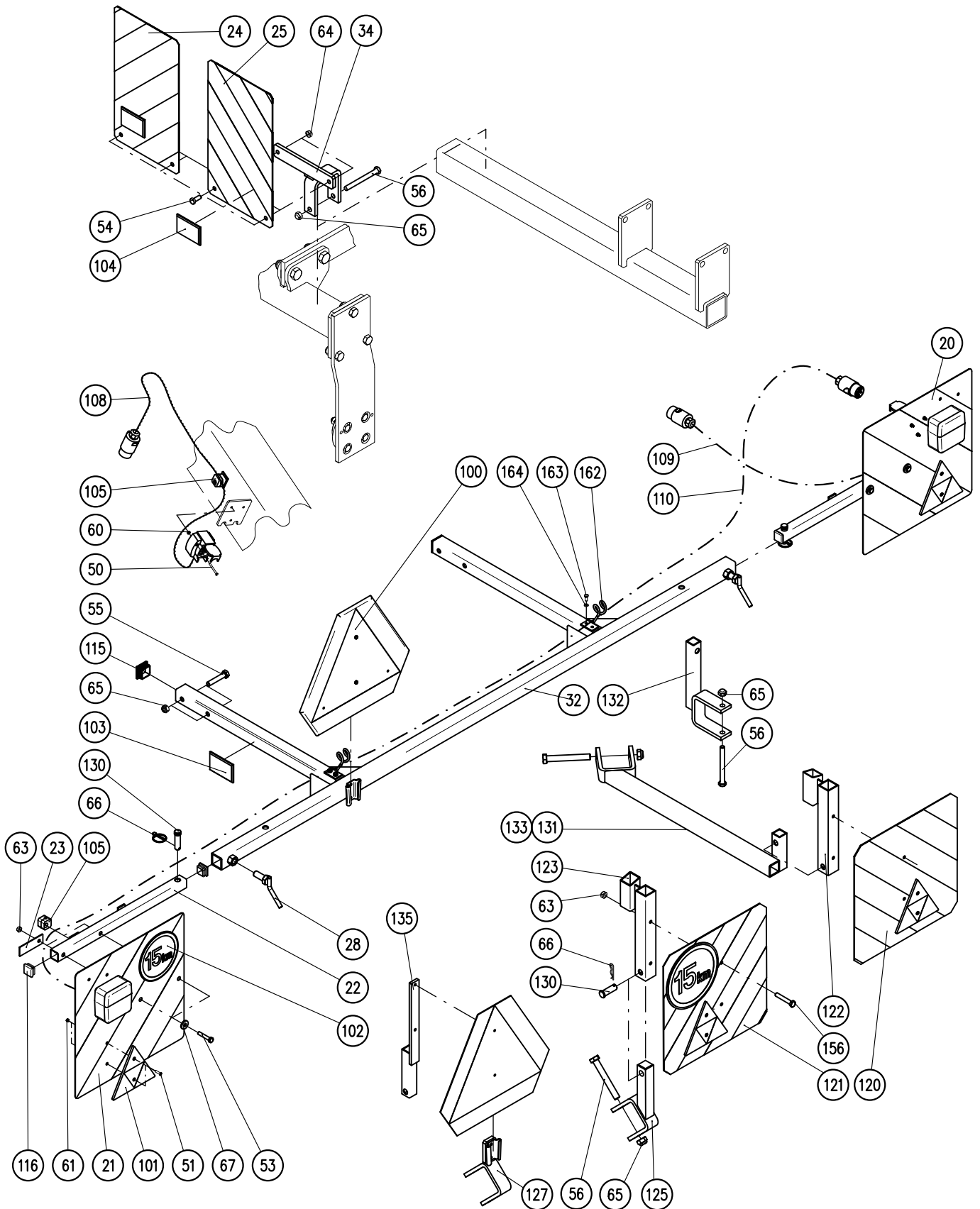
Montážní sestava: 40410-19-003

135	40412-09-035	1	Trubka	0,01	
154	3150687	2	Kroužek vodící SF45x50x5,6	0,01	
156	3063070	1	Kroužek stírací D45	0,37	
160	3150653	1	Manžeta T 20 45x55x11	0,05	
223	40410-19-023	1	Pouzdro	4,3	
224	40410-19-024	1	Plášť válce úplný	15,4	
225	40410-19-025	1	Pístnice úplná	7,8	
240	40412-09-040	1	Oko	1,2	
244	3480308	1	Ložisko kloubové GE35	0,25	
257	3076247	2	Kroužek pojistný D55	0,01	
258	3016524	1	Mazací hlavice M10x1 přímá	0,02	
280	3150455	1	Manžeta L43 110x85x22,4	0,05	
281	3150539	1	O-kroužek 101,19x3,53	0,01	
282	3150588	1	Kr. opěrný STA 110x104,4x1,4	0,01	

Válec hydraulický 90/45-575

Montážní sestava: 40428-81-001

21	40428-81-021	1	Plášť válce	15,9	
22	40428-81-022	2	Pístnice úplná	10,3	
23	40428-81-023	1	Píst	1,6	
143	40410-18-043	1	Pouzdro	2,6	
150	3150695	1	Manžeta L43 90x70x22,4	0,04	
151	3150661	1	O-kroužek 82,14x3,53	0,01	
152	3150679	1	Kr. opěrný ST 90x84,4x1,4	0,01	
154	3150687	2	Kr. vodící SF 45x50-5,6	0,01	
156	3063070	1	Kr. stírací D45	0,37	
160	3150653	1	Manžeta T20 45x55x11	0,05	
161	3050240	1	O-kroužek 40x32	0,01	

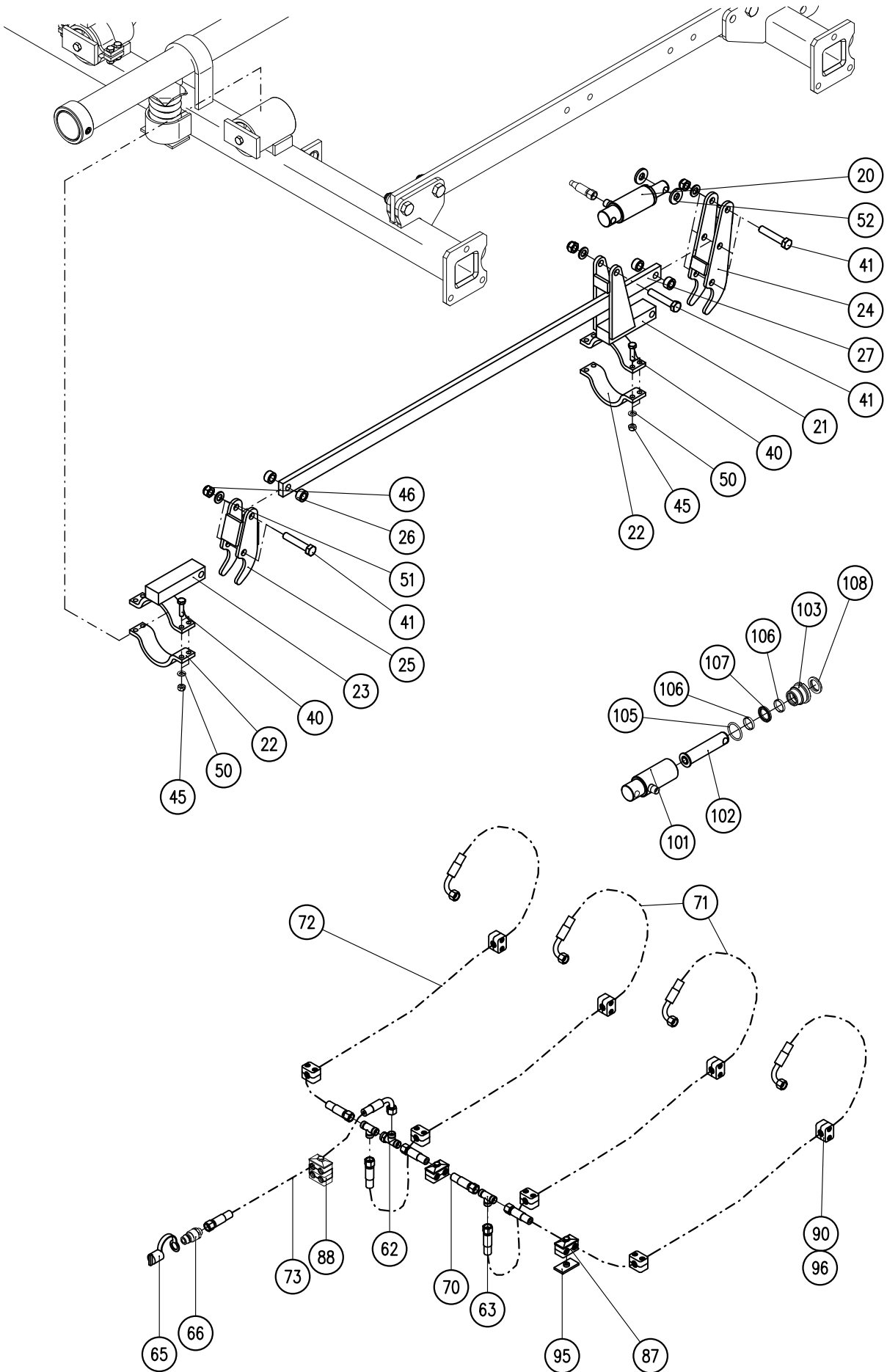


Dopravní značení

Montážní sestavy: 40410-15-003 Dopravní značení, 40447-01-002 Dopravní značení 3m nesený
40428-15-001 Dopravní značení 4m sklopný nesený

Pozice	Objednací číslo	Mn.	Název - rozměr	Hmotnost (kg)	Poznámka
20	40400-12-022	1	Deska zadní Pravá	1,4	
21	40400-12-021	1	Deska zadní Levá	1,4	
22	40461-15-062	2	Nosič	0,83	
23	40461-15-063	2	Plech	0,04	
24	3066110	1	Deska dopravní P	0,9	
25	3066112	1	Deska dopravní L	0,9	
28	40410-15-040	2	Šroub stavěcí	0,2	
32	40410-15-022	1	Nosič	11,6	
34	40410-15-034	2	Držák přední	0,84	
50	2664202	3	Šroub M 4x40	0,01	
51	2664209	4	Šroub M 5x20	0,01	
53	2671329	4	Šroub M 8x45	0,03	
54	2672153	4	Šroub M 10x25	0,02	
55	2605640	4	Šroub M 12x65	0,07	
56	2671543	2	Šroub M 12x120	0,12	
60	2667038	3	Matice M 4	0,01	
61	2685010	4	Matice M 5	0,01	
63	2685014	4	Matice M 8	0,01	
64	2685204	4	Matice M 10 samojistná	0,02	
65	2685212	6	Matice M 12 samojistná	0,02	
66	3204850	2	Kolík s kroužkem 4,5x32	0,04	
67	2732048	4	Podložka D 11	0,01	
100	3066290	1	Trojúhelník - POMALÁ VOZIDLA	0,68	
101	3203940	2	Odrážka trojúhelník červený	0,07	
102	5603378	1	Nálepka - Max. rychlost 15km	0,01	
103	7625537	6	Odrážka obdélník oranžový nalepovací	0,03	
104	7627751	2	Odrážka obdélník bílý nalepovací	0,03	
105	7621510	10	Spona 108 PP-IS	0,02	
108	3066235	1	Vedení po rámu 7,5m	0	
109	3066250	1	Pravá větev 1,8m	0	
110	3066255	1	Levá větev 3,2m	0	
115	3010035	2	Zátka čtvercová 40x40	0,01	
116	3010050	4	Zátka čtvercová 30x30	0,01	
120	40400-12-026	1	Deska zadní Pravá	1,4	
121	40400-12-025	1	Deska zadní Levá	1,4	
122	40409-00-102	1	Držák pravý	1,28	
123	40409-00-103	1	Držák levý	1,28	
125	40447-01-031	2	Držák zadní	2	
127	40447-01-033	1	Držák trojúhelníku	1,8	
130	40409-00-082	2	Čep 14x50x45	0,08	
131	40428-15-031	1	Nosič pravý	3,9	
132	40428-15-032	2	Nosič přední	1,4	
133	40428-15-033	1	Nosič levý	3,9	
135	40428-15-035	1	Nosič trojúhelníkový	0,88	
156	2671295	4	Šroub M 8x55	0,03	
162	40400-06-020	2	Držák kabelu	0,7	
163	2670640	4	Šroub M 6x12	0,01	
164	2735106	4	Podložka D 6	0,01	

Hydr. ovládání smykové lišty



Hydr. ovládání smykové lišty

Montážní sestava: 40410-16-001

Pozice	Objednací číslo	Mn.	Název - rozměr	Hmotnost (kg)	Poznámka
20	40410-20-001	1	Válec hydraulický 0/30x64	2,2	
21	40410-16-021	1	Držák zadní	4,6	
22	40410-16-022	2	Objímka	0,8	
23	40410-16-023	1	Držák přední	2,8	
24	40410-16-024	1	Páka zadní	2,1	
25	40410-16-025	1	Páka přední	1,6	
26	40410-16-026	4	Distanční kroužek	0,04	
27	40410-16-027	1	Táhlo	6,1	
40	2662256	8	Šroub M 10x40	0,04	
41	7604725	6	Šroub M 16x85	0,17	
45	2685204	8	Matice M 10 samojistná	0,02	
46	2685600	6	Matice M 16 samojistná	0,04	
50	2713352	8	Podložka D 10,5	0,01	
51	2713337	6	Podložka D 17	0,01	
52	40411-12-048	2	Podložka D 17	0,05	

Válec hydraulický 0/30x64

Montážní sestava: 40410-20-001

Pozice	Objednací číslo	Mn.	Název - rozměr	Hmotnost (kg)	Poznámka
101	40410-20-040	1	Válec úplný	1,2	
102	40410-20-042	1	Pístnice úplná	0,73	
103	40410-20-041	1	Pouzdro	0,21	
105	3053141	4	O-kroužek D48x40	0,01	
106	3150878	2	Kr. vodící D30x33x5,6	0,01	
107	3150870	1	Manžeta D30x40x5,6	0,01	
108	3063060	1	Kr. stírací D30	0,01	

Obvod hydraulický k ovládání lišty (6m)

Montážní sestava: 40410-16-010

Pozice	Objednací číslo	Mn.	Název - rozměr	Hmotnost (kg)	Poznámka
62	2677634	1	T-spojka stavitelná TSSB02 12L	0,09	
63	2677630	2	T-spojka TS2 12L	0,05	
64	2677636	2	L-spojka s převlečnou maticí	0,08	
65	7623317	1	Prachovka zástrčky černá	0,02	
66	3209248	1	Zástrčka ISO 12,5/18	0,14	
70	3081451	1	Hadice DN 10x1450 DKOL/DKOL	0,78	
71	3082202	2	Hadice DN 10x2200 DKOL/DKOL90°	0,96	
72	3083352	2	Hadice DN 10x3350 DKOL/DKOL 90°	1,25	
73	3084002	1	Hadice DN 10x4000 DKOL/DKOL 90°	1,57	
87	7625430	2	Spona 218/18 PP GD-AS	0,08	
88	7625431	7	Spona 218/18 PP SI-AF	0,04	
90	7625419	8	Spona 218 PP-IS	0,04	
95	7621280	2	Navařovací deska SP 2D	0,07	
96	7621349	8	Navařovací deska SP 2	0,04	