

***Kombinovaný stroj
pro přípravu set'ového lože***
SATURN III



Servisní katalog náhradních dílů
2012



Servisní katalog náhradních dílů

Součásti uvedené v tomto servisním katalogu platí pro

Kombinovaný stroj pro přípravu seťového lože

SATURN III

3m a 4m nesená verze, 3m, 4m, 5m a 6m verze s podvozkem, se střížným a pružinovým systémem a jištěním proti přetížení pracovní části –radličky

Obsah

Tažné zařízení, kypřič stop	2-3
Nosník příčný 6m	4-5
Nosník příčný 5m	6-7
Nosník příčný 3m, 4m, 4m sklopný.....	8-9
Podvozek, plech boční	10-11
Vnější rám 1,5m a 2m	12-13
Bočnice úplná, Drobící válce 1,5 a 2m	14-15
Vnitřní rám 1,5m a 2m	16-17
Pěchovací část 1,5m a 2m	18-19
Hydraulický obvod	20-21
Hydraulické válce	22-23
Dopravní značení	24-25

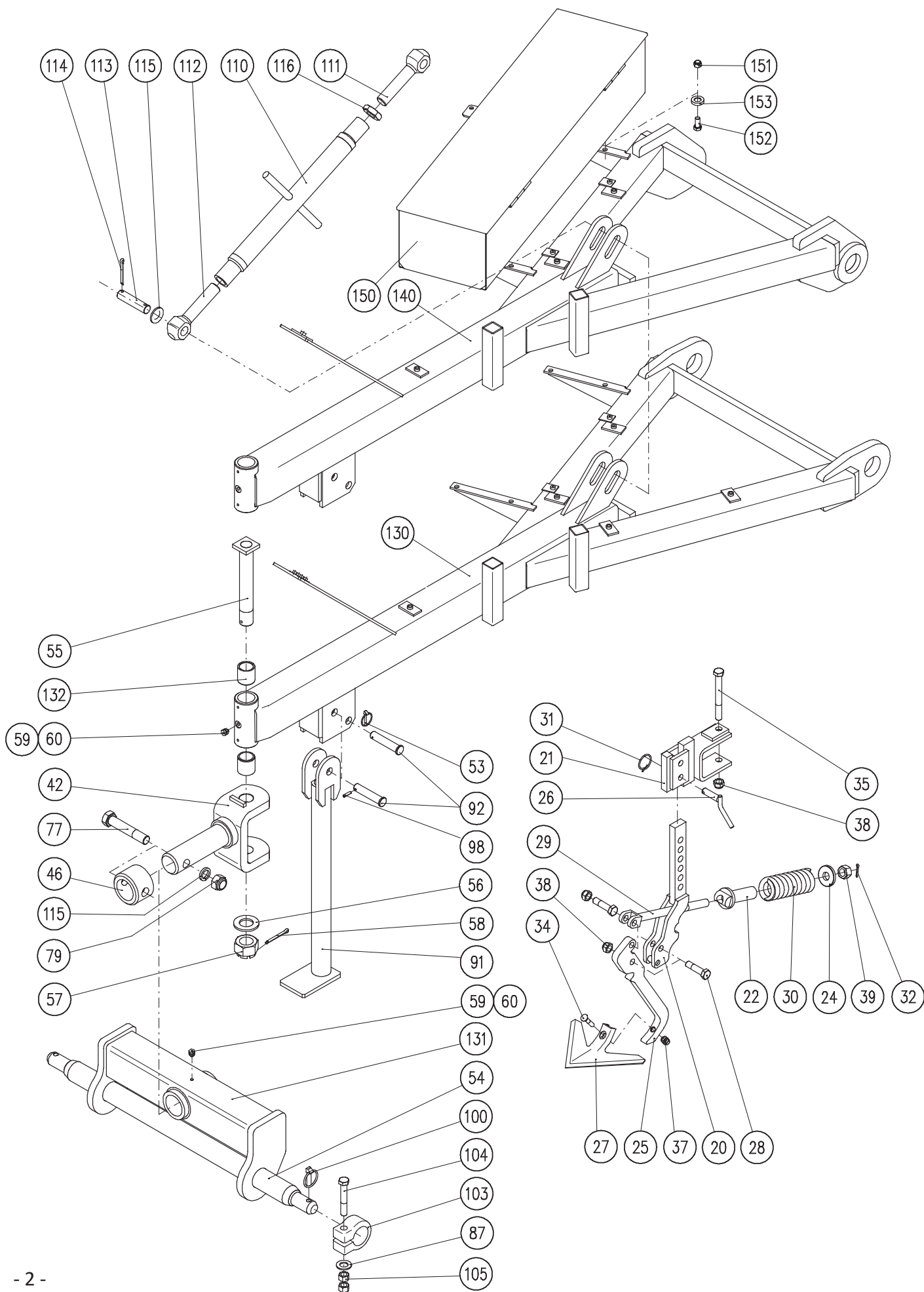
Tento servisní katalog náhradních dílů stroje slouží k nejběžnějším opravám a pravidelné údržbě Vašeho stroje.

V případě záručních nebo pozáručních oprav se obraťte na firemního servisního technika

CZ : +420 737 245 938

SK : +421 337 718 805

Tažné zařízení, Kypřič stop



Tažné zařízení

Montážní sestavy: 40410-01-002 Tažné zařízení 5m a 6m, 40428-01-001 Tažné zařízení 3m a 4m

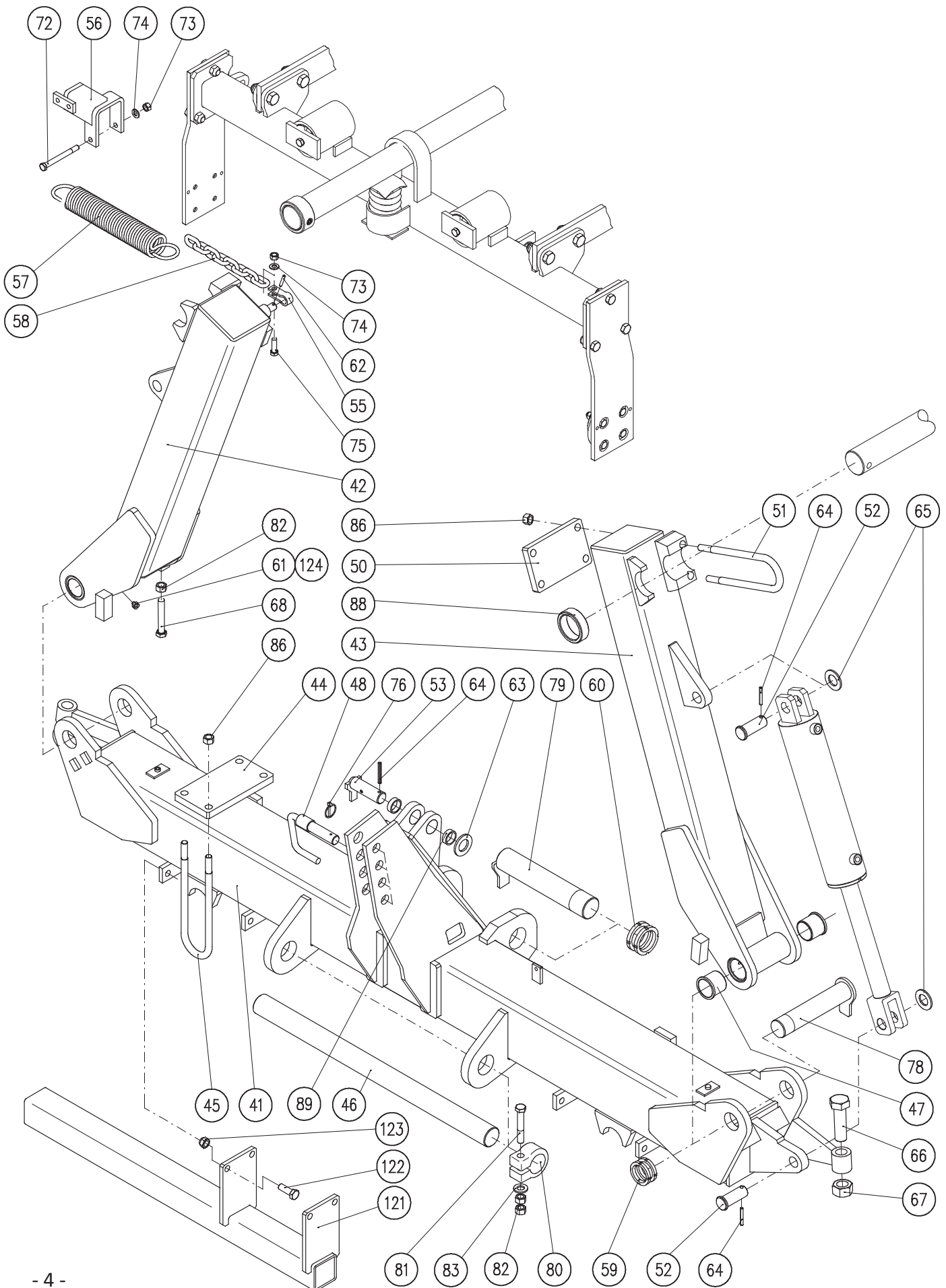
Poz.	Název - rozměr	Objednací číslo	Hmotnost (kg)	Poznámka
42	Tažný čep	40410-01-042	11,7	
46	Kroužek	40410-01-046	1,6	
53	Kolík s kroužkem 4,5x32	3204850	0,06	
54	Závěsný hřídel D55/36-970	40411-08-136	16,-	
55	Čep D36-250	40410-01-055	2,2	
56	Podložka plochá D37	2713394	0,09	
57	Matice korunová M36x3	2682656	0,44	
58	Závlačka 6,3x63	2750743	0,015	
59	Hlavice mazací M8x1 kulová	7604862	0,012	
60	Kryt mazací hlavice	3016030	0,001	
77	Šroub M24x130	7604242	0,57	
79	Matice samojistná M24	2685238	0,1	
87	Podložka D17	2713337	0,015	
91	Noha	40410-01-191	9,-	
92	Čep 20x94x85	40410-01-092	0,2	
98	Kolík pružný 6x25	2790095	0,004	
100	Kolík s kroužkem 16 mm III.	2854669	0,01	
103	Svorka	40408-08-051	1,8	
104	Šroub M16x100	7604739	0,175	
105	Matice M16	2667178	0,033	
110	Stavěcí matice	40410-00-041	5,6	
111	Šroub pravý	40410-00-042	1,4	
112	Šroub levý	40410-00-043	1,4	
113	Čep 24x100x84	40410-00-044	0,35	
114	Závlačka 6,3x40	2751535	0,011	
115	Podložka plochá D25	2713386	0,032	
116	Matice M30 nízká	7604994	0,13	
130	Táhlo	40410-01-041	80	Pro 5m, 6m
131	Nosník příčný	40410-01-131	41,6	
132	Pouzdro	7608102	0,23	
140	Táhlo	40428-01-021	83	Pro 3m, 4m
150	Bedna na nářadí	40463-25-003	15,5	
151	Matice M10 samojistná	2685204	0,01	
152	Šroub M10x25	2672153	0,03	
153	Podložka D13	2732049	0,03	

Kypřič stop

Montážní sestavy: 40410-13-004 Kypřič stop - krátký úchyt

Poz.	Název - rozměr	Objednací číslo	Hmotnost (kg)	Poznámka
20	Zvedání přední radličky	40410-01-160	3,1	
21	Úchyt radliček	40434-13-022	3,2	
22	Opěra pružiny	40410-01-062	0,55	
24	Podložka D55/22-8	40410-01-064	0,12	
25	Držák přední radličky	40410-01-070	2,4	
26	Čep D16-55	40410-13-026	0,1	
27	Radlička - Saturn	40410-03-057	1,05	
28	Šroub M16-58 Úprava	40410-34-058	0,13	
29	Šroub s okem	40410-01-090	0,86	
30	Pružina tlačná	2988368	2,1	
31	Pružná pojistka 41x3	3058551	0,005	
32	Závlačka 4x28 ČSN 02 1781	2750438	0,003	
34	Šroub M 10x50 DIN 608 10.9	2654770.1	0,03	
35	Šroub M 16x140 DIN 931 8.8 Zn	2671537	0,25	
37	Matice M 10 DIN 934 8Zn	2667251	0,01	
38	Matice samojistná M 16 DIN 985	2685600	0,031	
39	Matice M 20 DIN 935	2682599	0,19	

Nosník příčný 6m

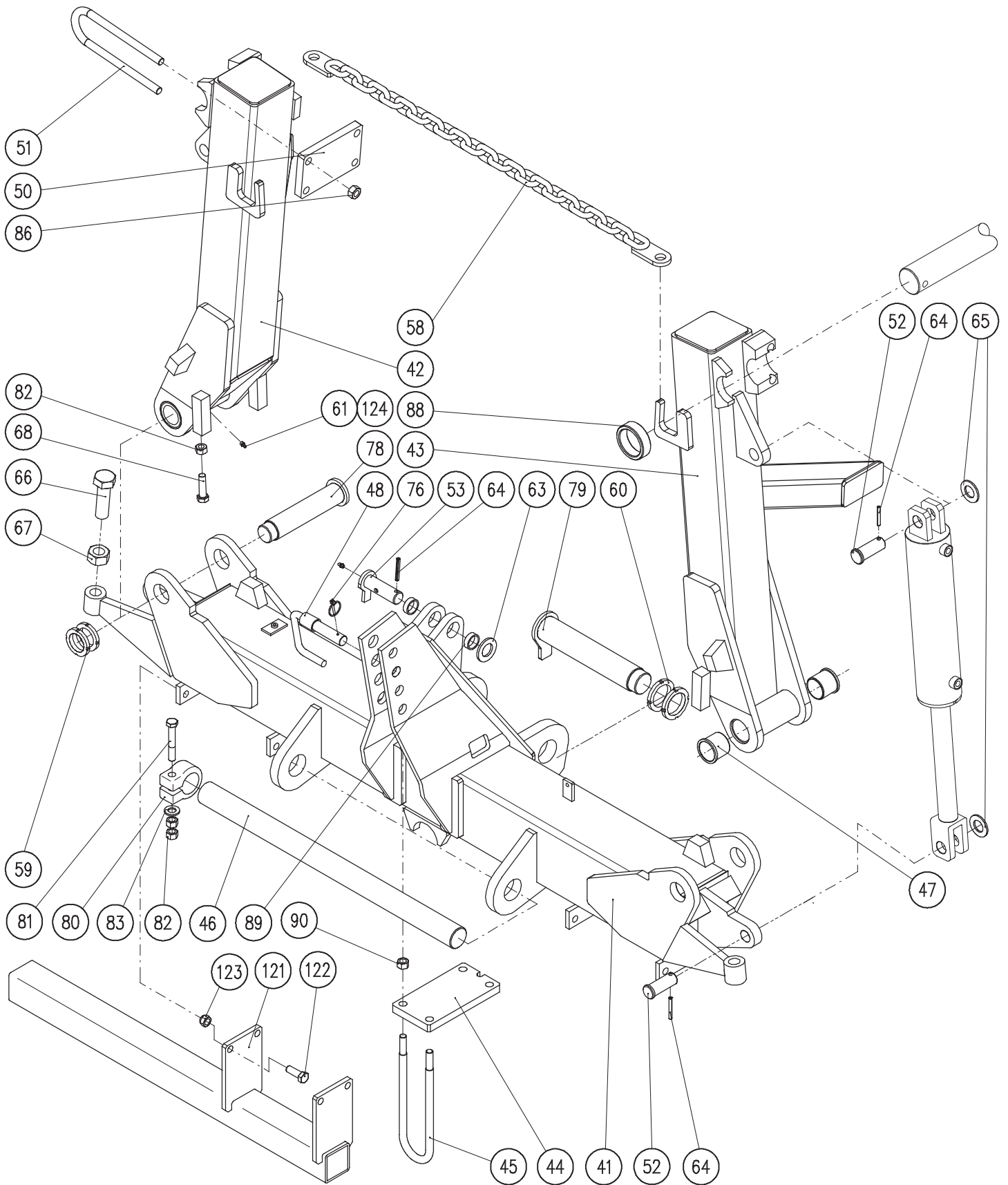


Nosník příčný 6m

Montážní sestavy: 40410-02-002 Nosník příčný 6m

Poz.	Název - rozměr	Objednací číslo	Hmotnost (kg)	Poznámka
41	Nosník příčný	40410-02-141	241	
42	Rameno levé	40410-02-042	71	
43	Rameno pravé	40410-02-043	71	
44	Deska upínací	40410-02-044	4,7	
45	Šroub upínací M18	40410-02-085	1,4	
46	Tyč	40410-02-046	16	
47	Pouzdro	7616154	0,23	
48	Čep	40410-02-048	0,85	
50	Deska	40410-02-050	3,4	
51	Upínací šroub M18	40410-02-084	0,9	
52	Čep 30x78x69	40410-02-052	0,52	
53	Čep 32x100x91	40410-02-053	0,5	
55	Závěs	40410-02-055	0,15	
56	Držák	40410-02-056	2,05	
57	Pružina tažná	2986780	2,6	
58	Řetěz	40410-02-058	0,48	
59	Matice KM 9 (M45x1,5)	3473033	0,13	
60	Matice KM 11 (M55x2)	3473062	0,18	
61	Mazací hlavice M8x1 přímá	7604862	0,012	
62	Kolík pružný 6x40	2790473	0,006	
63	Podložka plochá D34	2713139	0,067	
64	Kolík pružný 8x60	2790327	0,015	
65	Podložka plochá D31	2713675	0,053	
66	Šroub M30x100	2662245	0,7	
67	Matice M30	2667095	0,23	
68	Šroub M16x100	2661965	0,17	
72	Šroub M12x120	2671543	0,12	
73	Matice samojistná M12	2685212	0,014	
74	Podložka plochá D13	2713402	0,006	
75	Šroub M12x40	2605632	0,05	
76	Kolík s kroužkem 4,5x32	3204850	0,06	
78	Čep 50x230	40410-02-078	3,6	
79	Čep 60x312	40410-02-079	7,3	
80	Svorka	40408-08-051	1,8	
81	Šroub M16x100 8G	7604739	0,175	
82	Matice M16	2667178	0,033	
83	Podložka D17	2713337	0,015	
86	Matice M18	9340262	0,045	
88	Kroužek	40410-00-071	0,37	
89	Pouzdro EG 40/32-30	7621183	0,07	
121	Nosič	40410-02-022	18,4	
122	Šroub M16x45	2662120	0,11	
123	Matice samojistná M16	2685600	0,034	
124	Kryt mazací hlavice	3016030	0,001	

Nosník příčný 5m

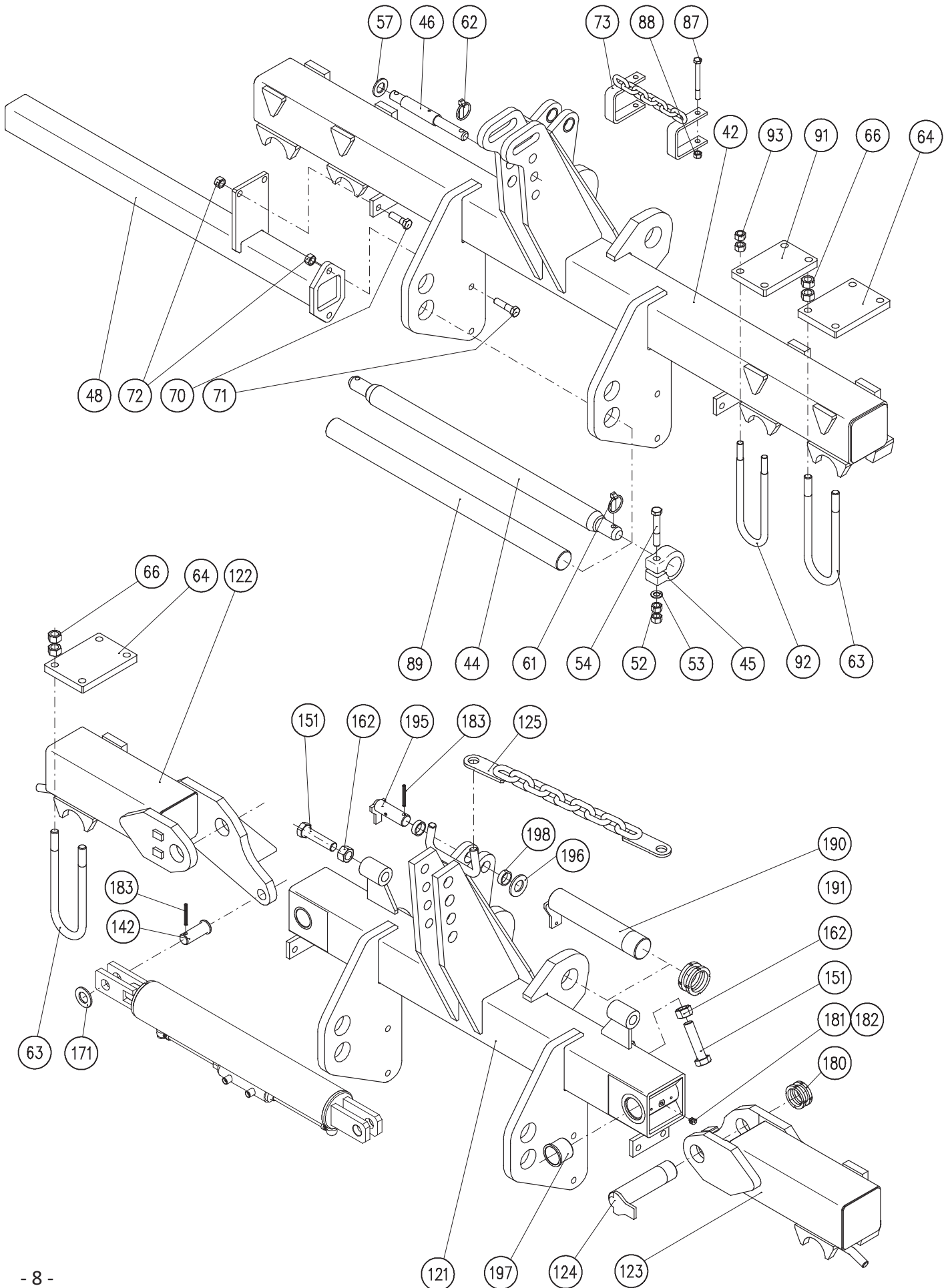


Nosník příčný 5m

Montážní sestavy: 40440-02-002 Nosník příčný 5m

Poz.	Název - rozměr	Objednací číslo	Hmotnost (kg)	Poznámka
41	Nosník příčný	40440-02-141	199,-	
42	Rameno levé	40440-02-042	62,-	
43	Rameno pravé	40440-02-043	62,-	
44	Deska upínací	40440-02-084	4,7	
45	Šroub upínací M20	40440-02-085	1,1	Pro tyč D78
46	Tyč	40410-02-046	17,7	
47	Pouzdro	7616154	0,23	
48	Čep	40410-02-048	0,85	
50	Deska	40410-02-050	3,4	
51	Upínací šroub M18	40410-02-084	0,9	Pro tyč D68
52	Čep 30x78x69	40410-02-052	0,52	
53	Čep 32x100x91	40410-02-053	0,5	
55	Závěs	40410-02-055	0,15	
58	Záchyt	40440-02-025	4,3	
59	Matice KM 9 (M45x1,5)	3473033	0,16	
60	Matice KM 10 (M55x2)	3473062	0,22	
61	Mazací hlavice M8x1 přímá	7604862	0,012	
62	Kolík pružný 6x40	2780526	0,006	
63	Podložka plochá D34	2713139	0,067	
64	Kolík pružný 8x60	2790327	0,015	
65	Podložka plochá D31	2713675	0,053	
66	Šroub M30x100	2662245	0,7	
67	Matice M30	2667095	0,23	
68	Šroub M16x60	2662179	0,13	
76	Kolík s kroužkem 4,5x32	3204850	0,06	
78	Čep 50x230	40410-02-078	3,6	
79	Čep 60x312	40410-02-079	7,3	
80	Svorka	40408-08-051	1,8	
81	Šroub M16x100	7604739	0,175	
82	Matice M16	2667178	0,033	
83	Podložka D17	2713337	0,015	
86	Matice M18	9340262	0,045	
88	Kroužek	40410-00-071	0,37	
89	Pouzdro EG 40/32-20	7621183	0,07	
90	Matice M20	2667137	0,062	
121	Nosič	40410-02-022	18,4	
122	Šroub M16x45	2662120	0,11	
123	Matice samojistná M16	2685600	0,034	
124	Kryt mazací hlavice	3016030	0,001	

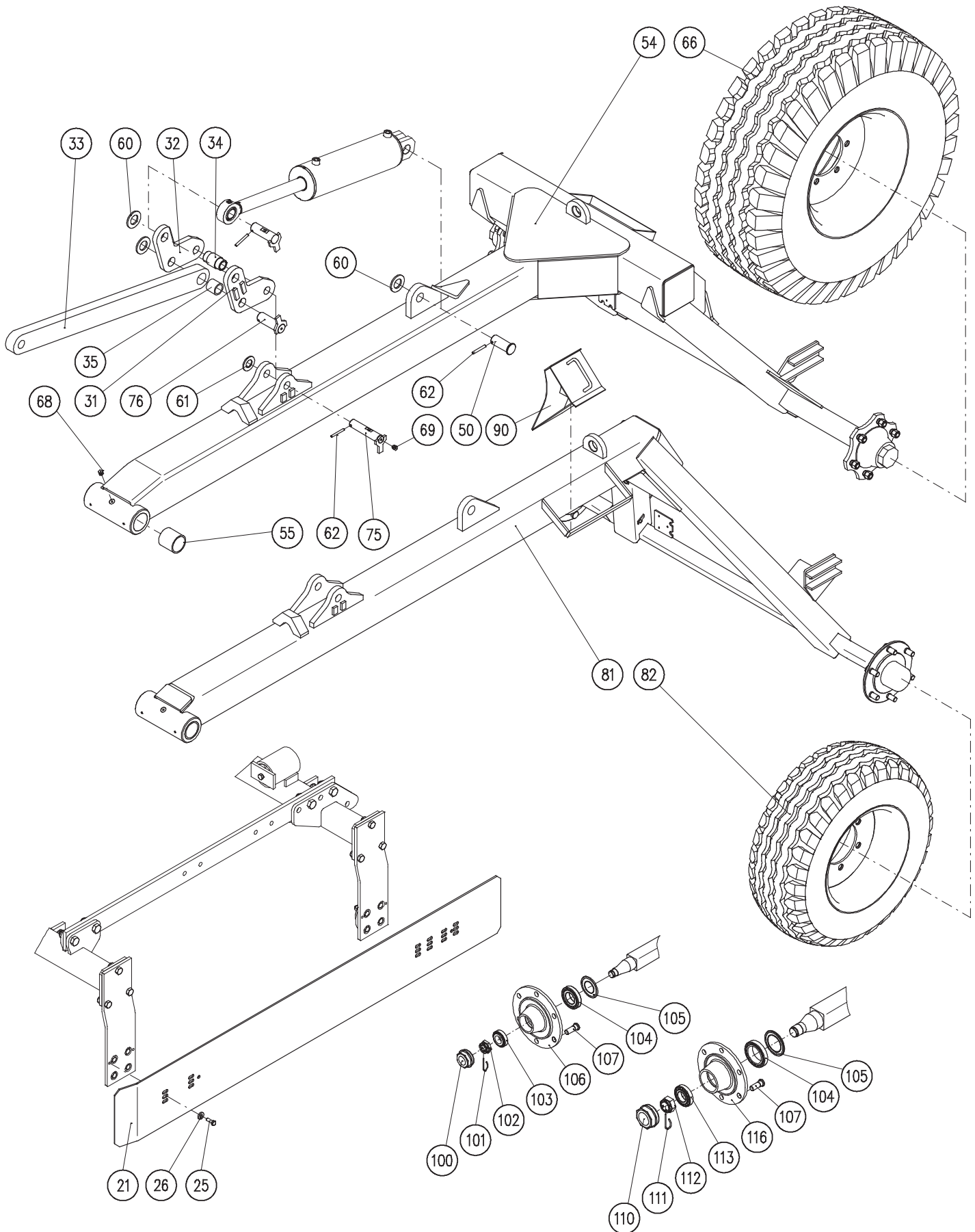
Nosník příčný 3m, 4m a 4m sklopný



Nosník příčný 3m, 4m, 4m sklopný

Montážní sestavy: 40446-02-005 Nosník příčný 3m, 40446-02-006 Nosník příčný 4m
40428-02-003 Nosník příčný 4m sklopný

Poz.	Název - rozměr	Objednací číslo	Hmotnost (kg)	Poznámka
42	Nosník příčný	40446-02-142	178	
44	Závěsný hřídel	40411-08-136	16,-	Nesená verze
45	Svorka	40408-08-051	1,4	
46	Kolík	40411-08-025	1,21	
48	Nosič kypřiče	40446-03-052	18,5	
52	Matice M16	2667178	0,033	
53	Podložka D17	2713337	0,015	
54	Šroub M16x100	7604739	0,175	
57	Podložka plochá D26	2713113	0,32	
61	Kolík s kroužkem 16 mm III.	2854669	0,01	
62	Kolík s kroužkem 11x38	3204856	0,01	
63	Upínací šroub M20-tyč D78	40434-03-052	0,9	4m
64	Deska	40434-03-053	4,2	4m
66	Matice M20	2667137	0,062	4m
70	Šroub M16x45	2662120	0,11	
71	Šroub M16x60	2662179	0,15	
72	Matice samojistná M16	2685600	0,025	
73	Aretace sekčí	40434-03-030	1,7	
87	Šroub M12x120	2671543	0,12	
88	Matice samojistná M12	2685212	0,17	
89	Tyč	40410-02-046	17,7	Pro verzi s podvozkem
91	Deska	40410-02-050	3,4	3m
92	Šroub upínací M18-275 (tyč D68)	40410-02-084	0,9	3m
93	Matice M18	9340262	0,045	3m
121	Nosník příčný	40428-02-051	130,-	4m sklopný
122	Rameno pravé	40428-02-022	41,-	4m sklopný
123	Rameno levé	40428-02-023	41,-	4m sklopný
124	Čep 50-208	40428-02-024	3,2	4m sklopný
125	Aretace	40428-02-025	2,5	4m sklopný
142	Čep30x78x69	40410-02-052	0,52	4m sklopný
151	Šroub M24x100	2606650	0,48	4m sklopný
162	Matice M24	2667111	0,12	4m sklopný
171	Podložka plochá D31	2713675	0,053	4m sklopný
180	Matice KM09 (M45x1,5)	3473033	0,16	4m sklopný
181	Kryt mazací hlavice	3016030	0,001	4m sklopný
182	Mazací hlavice M8x1 přímá	7604862	0,012	4m sklopný
183	Kolík pružný 8x60	2790327	0,015	Pro verzi s podvozkem
190	Čep 60x312	40410-02-079	7,3	Pro verzi s podvozkem
191	Matice KM 10 (M55x2)	3473062	0,22	Pro verzi s podvozkem
195	Čep 32x100x91	40410-02-053	0,5	Pro verzi s podvozkem
196	Podložka plochá D34	2713139	0,067	Pro verzi s podvozkem
197	Pouzdro	7616154	0,23	4m sklopný
198	Pouzdro EG 40/32-20	7621183	0,07	



Podvozek

Montážní sestavy: 40410-05-004 Podvozek 5m a 6m, 40428-05-001 Podvozek 3m a 4m

Poz.	Název - rozměr	Objednací číslo	Hmotnost (kg)	Poznámka
31	Deska levá	40410-05-031	3,6	
32	Deska pravá	40410-05-032	3,6	
33	Táhlo	40410-05-033	22,8	
34	Trubka	40410-05-034	0,13	
35	Pouzdro 45/35-40	40410-05-035	0,2	
50	Čep35x85x76	40410-05-050	0,6	
54	Nosný rám	40410-05-024	337	Pro 5m a 6m
55	Pouzdro	7608045	0,5	
60	Podložka plochá D37	2713394	0,09	
61	Podložka plochá D31	2713675	0,05	
62	Kolík pružný 8x60	2790327	0,015	
66	Kolo kompletní 14,5/80-18	7605021	85	Pro 5m a 6m
67	Kryt mazací hlavice	3016030	0,001	
68	Hlavice mazací 90° M 8x1 kulová	7604863	0,014	
69	Hlavice mazací M 8x1 kulová	7604862	0,012	
75	Čep 30x140x131	40410-05-075	0,73	
76	Čep 35x100x91	40410-05-076	0,89	
81	Podvozek - rám	40428-05-021	337	Pro 3m, 4m
82	Kolo kompletní 10.0/75-15,3	7605051	23,5	Pro 3m, 4m
90	Klín zakládací	7621211	1,3	

Plech boční úplný

Montážní sestavy: 40410-12-002 Plech boční

Poz.	Název - rozměr	Objednací číslo	Hmotnost (kg)	Poznámka
21	Plech boční	40410-00-047	18,5	
25	Šroub M10x20	2672152	0,027	
26	Podložka D11	2732048	0,002	

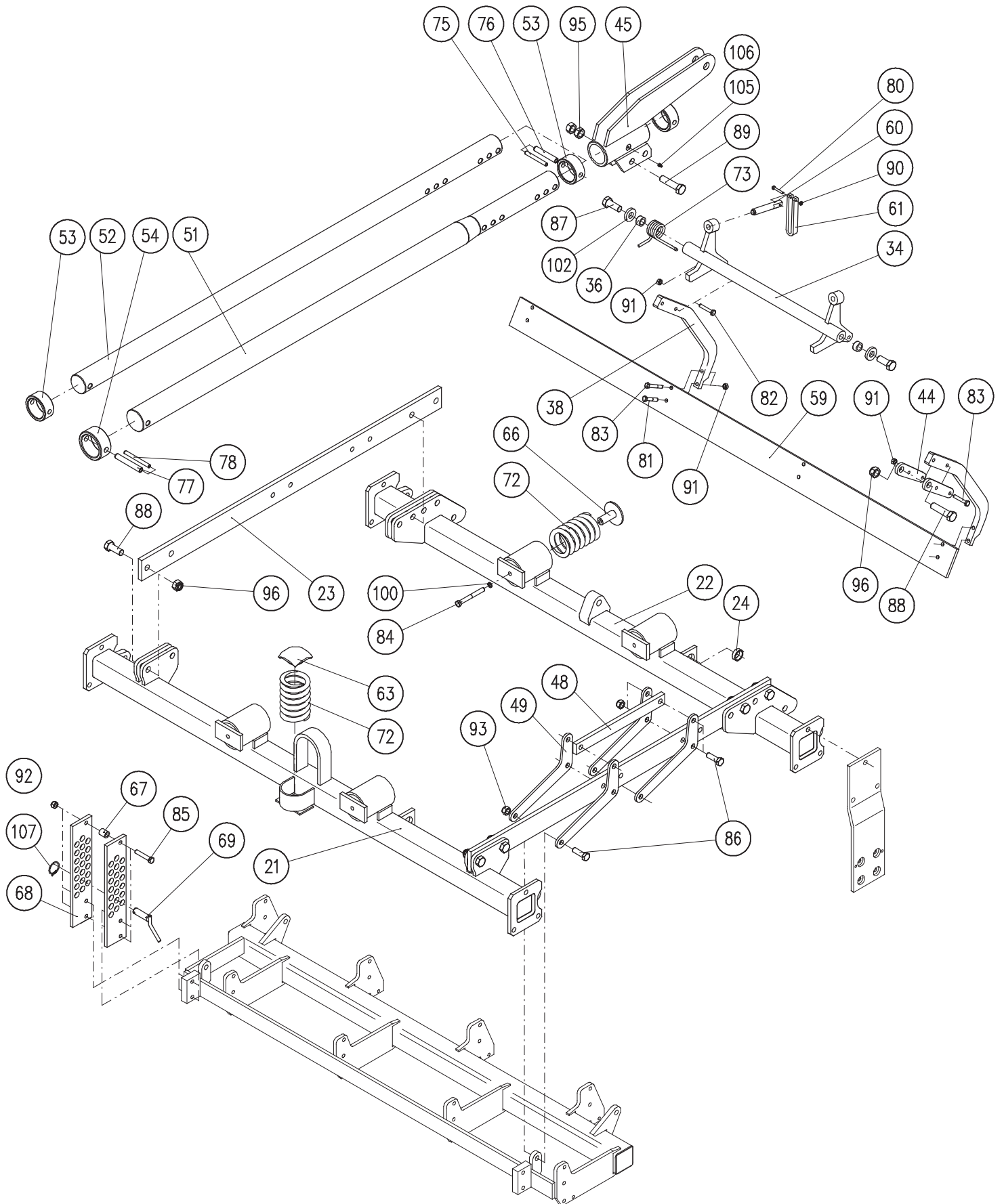
Náprava

Montážní sestavy: Náprava 50x1600 nebrzděná (Saturn 3m, 4m)

Náprava 70x1800 nebrzděná (Saturn 5m, 6m)

Poz.	Název - rozměr	Objednací číslo	Hmotnost (kg)	Poznámka
100	Víčko D62	56106203	0,08	č. obj. sady: 9RT62
101	Závlačka	58204	0,01	č. obj. sady: 9RDF27E
102	Matice korunová M27x1,5	57527B1	0,11	č. obj. sady: 9RDF27E
103	Ložisko 30206	59130206	0,24	č. obj. sady: 9RCJA
104	Ložisko 30209	59130209	0,44	č. obj. sady: 9RCJA
105	Těsnící kroužek G45	5410851	0,007	č. obj. sady: 9RNJA
106	Náboj kola (6 děr)	61L6JA001	6,06	
107	Šroub M18x1,5	57118B1	0,12	č. obj. sady: 9RC18-12
110	Víčko D80	56108003	0,1	č. obj. sady: 9RT80
111	Závlačka	58205	0,012	č. obj. sady: 9RDF3950
112	Matice korunová M39x1,5	57539B1	0,2	č. obj. sady: 9RDF3950
113	Ložisko 30208	59130208	0,4	č. obj. sady: 9RCMA
114	Ložisko 30213X	59130213X	0,52	č. obj. sady: 9RCMA
115	Těsnící kroužek G55	5411002	0,008	č. obj. sady: 9RNMA
116	Náboj kola (6 děr)	61L6LA001	6,07	

Vnější rám 1,5m a 2m

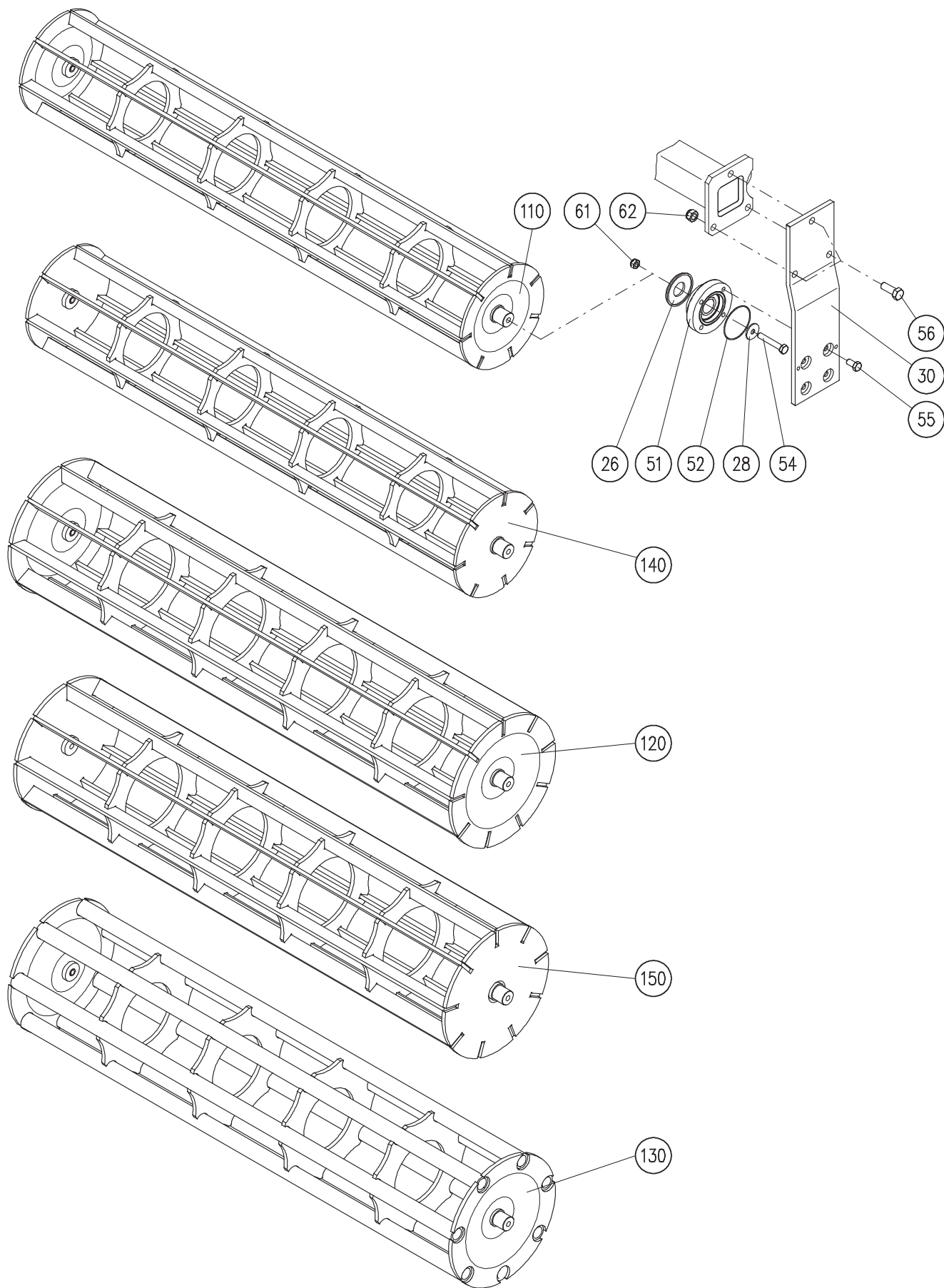


Vnější rám 1,5m a 2m

Montážní sestava: 40410-33-005 Vnější rám 1,5m - tyč 68mm, 40410-33-015 Vnější rám 1,5m - tyč 78mm
40437-33-005 Vnější rám 2m - tyč 78mm

Poz.	Název - rozměr	Objednací číslo	Hmotnost (kg)	Poznámka
21	Rám vnější přední 1,5m	40410-33-021	45,-	
	Rám vnější přední 2m	40437-33-021	53,-	
22	Rám vnější zadní 1,5m	40410-33-022	50,-	
	Rám vnější zadní 2m	40437-33-022	58,-	
23	Tyč spojovací	40410-33-023	12,6	
24	Pouzdro 38/30-12	40410-33-039	0,04	
34	Tyč úplná 1,5m	40410-33-024	9,3	
	Tyč úplná 2m	40410-33-034	9,9	
36	Pouzdro 30/20-15	40410-33-036	0,05	
38	Rameno L477	40410-33-048	3,7	
44	Závěs	40410-03-114	0,39	
45	Držák-Saturn	40410-03-045	11,8	
48	Táhlo	40410-03-048	1,8	
49	Páka	40410-03-049	1,-	
51	Tyč torzní D78	40437-03-152	67	
52	Tyč torzní D68	40410-03-052	52	
53	Doraz D68	40410-03-053	0,75	
54	Doraz D78	40437-03-053	0,9	
59	Smyková lišta 1,5m	40410-03-059	12,7	
	Smyková lišta 2m	40437-03-043	15,4	
60	Šroub	40410-03-060	0,29	
61	Rukojeť	40410-03-061	0,37	
63	Opěrka	40410-03-063	0,5	
66	Zarážka	40410-03-066	0,4	
67	Trubka distanční D22/14-25	40410-03-067	0,04	
68	Lišta polohovací	40410-33-037	2,52	
69	Kolík D20	40410-33-046	0,25	
72	Pružina tlačná	2988376	1,73	
73	Pružina tvarová D40/d7-3z	3005681	0,3	
75	Kolík pružný 10x90	2790170	0,03	
76	Kolík pružný 16x90	2790178	0,07	
77	Kolík pružný 10x100	2790172	0,04	
78	Kolík pružný 16x100	2790180	0,08	
80	Šroub M 6x40	2671162	0,01	
81	Šroub M 10x40	2605525	0,035	
82	Šroub M 10x50	2671221	0,038	
83	Šroub M 10x55	2671212	0,04	
84	Šroub M 12x100	2671569	0,1	
85	Šroub M 12x65	2605640	0,07	
86	Šroub M 16x1,5-50	7613380	0,15	
87	Šroub M 20x1,5x50	2608533	0,2	
88	Šroub M 20x1,5x65	2608522	0,25	
89	Šroub M 20x1,5x90	7614753	0,28	
90	Matice samojistná M 6	2685013	0,003	
91	Matice samojistná M 10	2685204	0,01	
92	Matice samojistná M 12	2685212	0,02	
93	Matice samojistná M 16x1,5	7611460	0,03	
95	Matice M 20x1,5	7608996	0,06	
96	Matice samojistná M 20x1,5	7611452	0,065	
100	Podložka D 12	2735082	0,01	
102	Podložka D 21	2713097	0,07	
105	Hlavice mazací M 8x1 kulová	7604862	0,002	
106	Kryt mazací hlavice přímé	3016030	0,001	
107	Kolík s kroužkem 4,5x32	3204850	0,01	

Bočnice úplná, Drobící válce



Bočnice úplná

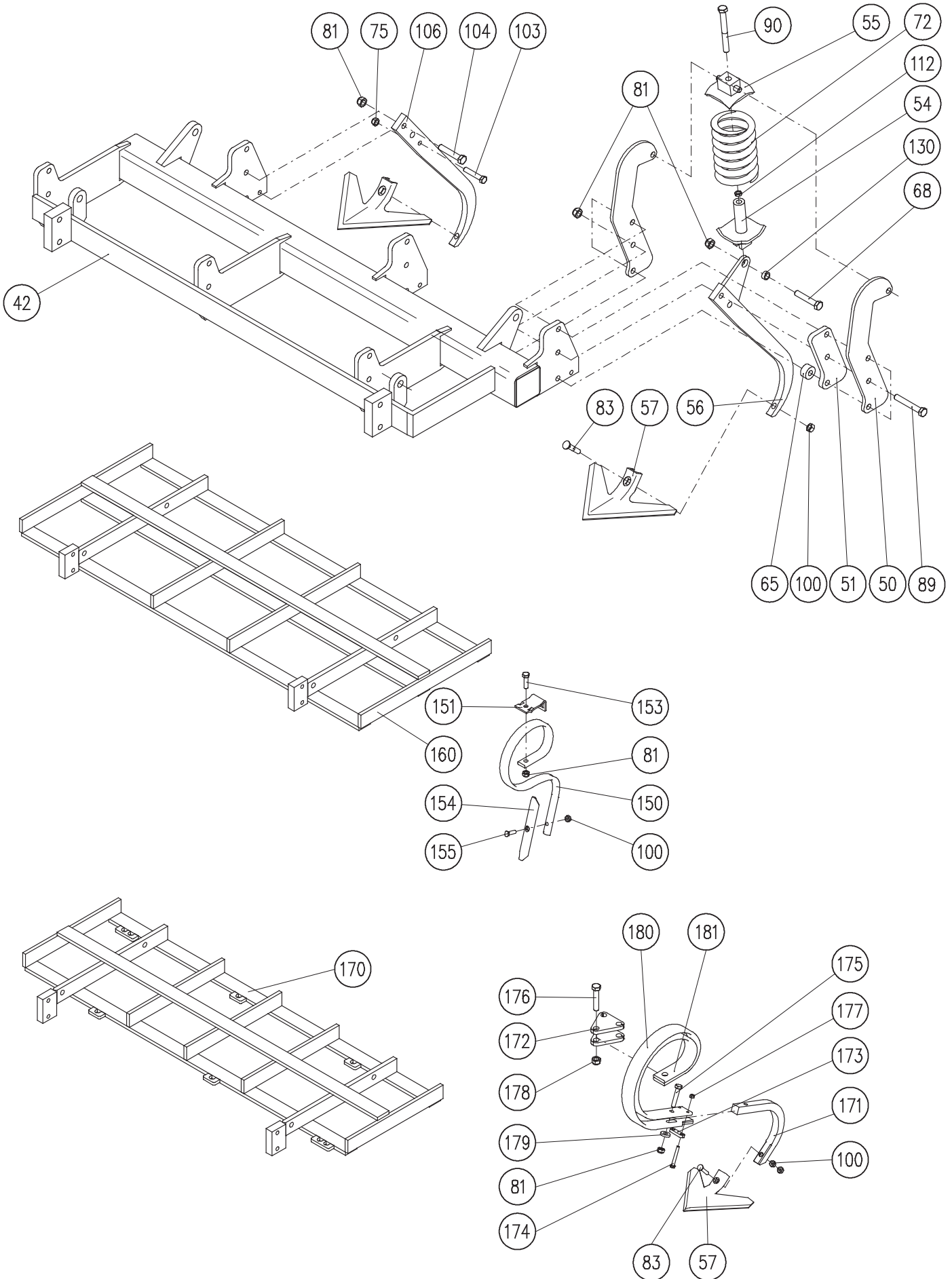
Montážní sestava: 40410-33-001 Bočnice úplná

Poz.	Název - rozměr	Objednací číslo	Hmotnost (kg)	Poznámka
26	Kroužek těsnící	40410-33-026	0,16	
28	Podložka D39/12-3	40410-33-028	0,03	
30	Bočnice	40410-33-030	6,1	
51	Ložisko přírubové kruhové INA	3421370	1,77	
52	O-kroužek 79x2	3053527	0,01	
54	Šroub M 12x75	2605751	0,08	
55	Šroub M 12x25	2654671	0,05	
56	Šroub M 16x45 Uprava	2614840	0,1	
61	Matice samojistná M 12	2685212	0,02	
62	Matice samojistná M 16	2685600	0,031	

Drobící válece 1,5m a 2m

110	Prutový válece 1,5m / 260mm	40410-03-105	33,4	
	Prutový válece 2m / 260mm	40437-03-105	46,2	
120	Prutový válece 1,5m / 330mm	40410-03-110	72,-	
	Prutový válece 2m / 330mm	40437-03-110	94,-	
130	Trubkový válece 1,5m / 330mm	40410-03-111	66,-	Pro lehké půdy
	Trubkový válece 2m / 330mm	40437-03-111	87,-	Pro lehké půdy
140	Prutový válece 1,5m / 260mm	40410-03-205	34,-	Pro extra kamenité půdy
	Prutový válece 2m / 260mm	40437-03-205	42,5,-	Pro extra kamenité půdy
150	Prutový válece 1,5m / 330mm	40410-03-210	57,-	Pro extra kamenité půdy
	Prutový válece 2m / 330mm	40437-03-210	75,-	Pro extra kamenité půdy

Vnitřní rám 1,5m a 2m



Vnitřní část 1,5m a 2m - Varinta P, SMontážní sestava: 40410-03-006 Vnitřní část 1,5m - P, 40410-03-007 Vnitřní část 1,5m - S
40437-03-006 Vnitřní část 2m - P, 40437-03-007 Vnitřní část 2m - S

Poz.	Název - rozměr	Objednací číslo	Hmotnost (kg)	Poznámka
42	Rám vnitřní 1,5m	40410-03-142	48,5	
	Rám vnitřní 2m	40437-03-142	60	
50	Bočnice	40410-03-050	1,5	
51	Deska	40410-03-051	0,95	
54	Opěrka	40410-03-054	0,7	
55	Závěs	40410-03-055	0,65	
56	Držák - slupička pruž.	40410-03-056	2,6	
57	Radlička	40410-03-057	0,4	
65	Vložka	40410-03-065	0,07	
68	Šroub M12x40 úprava	2608043	0,048	
72	Pružina	2988376	1,2	
75	Matice M10 DIN 985	2685204	0,01	Pro Střížné jištění
81	Matice M12 DIN 985	2685212	0,17	
83	Šroub M10x50	2654770.1	0,15	
89	Šroub M12x75	2605751	0,08	
90	Šroub M12x110	2605731	0,11	
100	Matice M10 DIN 934	2667251	0,009	
103	Šroub M10x40 úprava	40410-03-029	0,034	Pro Střížné jištění
104	Šroub M12x40	7604093	0,05	Pro Střížné jištění
106	Slupička-střížná	40410-03-106	2,4	Pro Střížné jištění
112	Matice M12	2667284	0,01	
130	Pouzdro EG 18/12x8	3207099	0,01	

Vnitřní část 1,5m a 2m - Varianta Pe

Montážní sestava: 40410-28-011 Vnitřní část 1,5m - Pe, 40437-28-011 Vnitřní část 2m - Pe

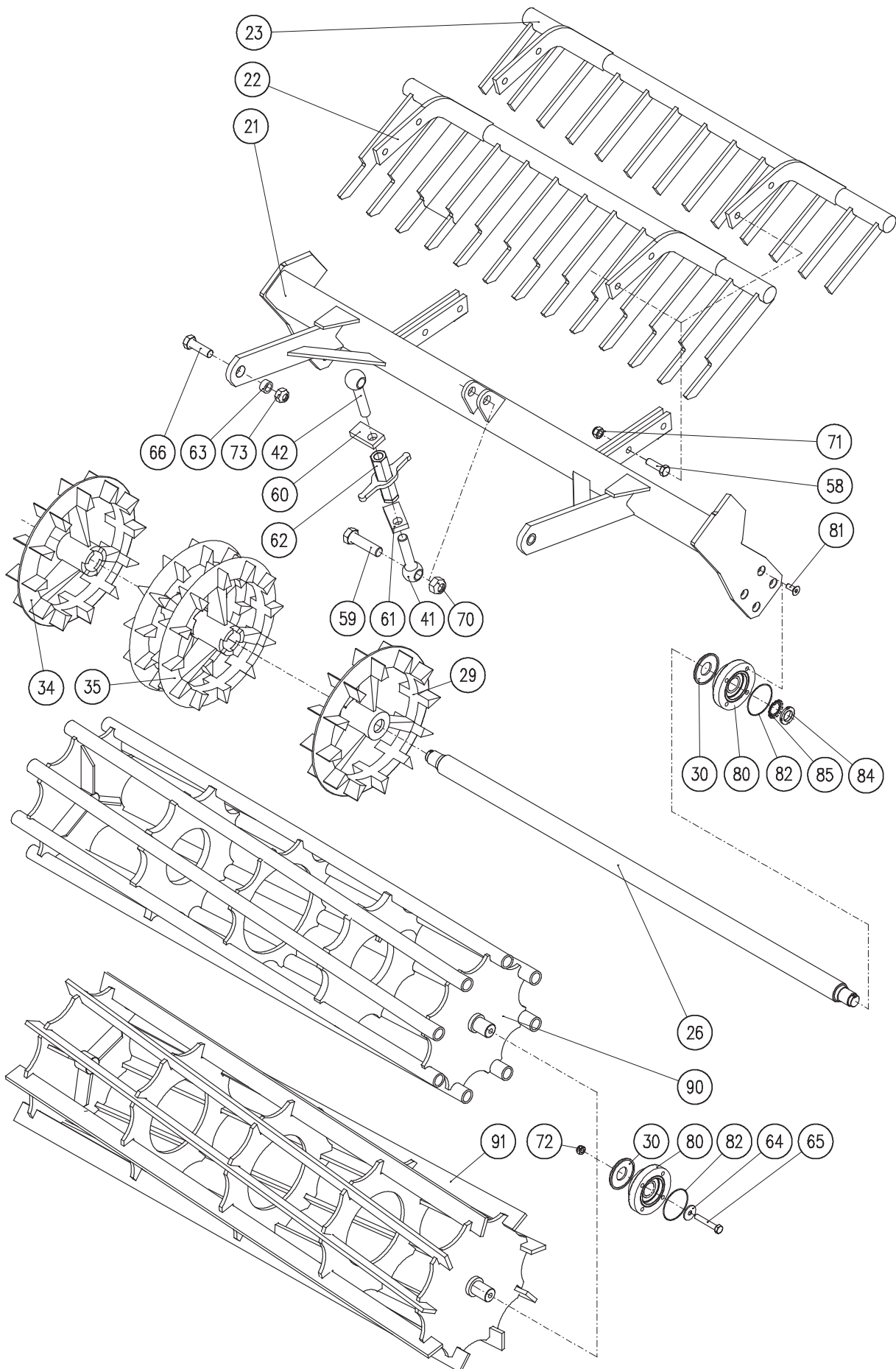
150	Pero s ostříčkem	F 70	2,7	
151	Spona	F70.1	0,25	
153	Šroub M12x45	2604965	0,055	
154	Ostří BETA-velké	F 95	0,36	
155	Šroub M10x38	1038	0,03	
160	Rám vnitřní 1,5m - S-pera	40410-28-022	48,-	
	Rám vnitřní 2m - S-pera	40437-28-022	60,-	

Vnitřní část 1,5m a 2m - Varinta Pr

Montážní sestava: 40410-29-001 Vnitřní část 1,5m - Pr, 40437-29-001 Vnitřní část 2m - Pr

170	Rám vnitřní 1,5m	40410-29-021	38,-	
	Rám vnitřní 2m	40437-29-021	52,-	
171	Slupice	40410-29-031	1,9	
172	Příložka	40410-29-033	0,5	
173	Plocháč	40410-29-034	0,1	
174	Šroub M8x65 DIN 931	2603371	0,032	
175	Šroub M12x65 ČSN 02 1101.55	2605640	0,076	
176	Šroub M16x80 DIN 931	7604723	0,15	
177	Matice M8 DIN 985	2685014	0,01	
178	Matice M16 DIN 985	2685600	0,031	
179	Podložka D13 DIN 7349	2732049	0,02	
180	Tvarová pružina vnější	2986602	3,58	
181	Tvarová pružina vnitřní	2986600	3,3	

Pěchovací část 1,5m a 2m



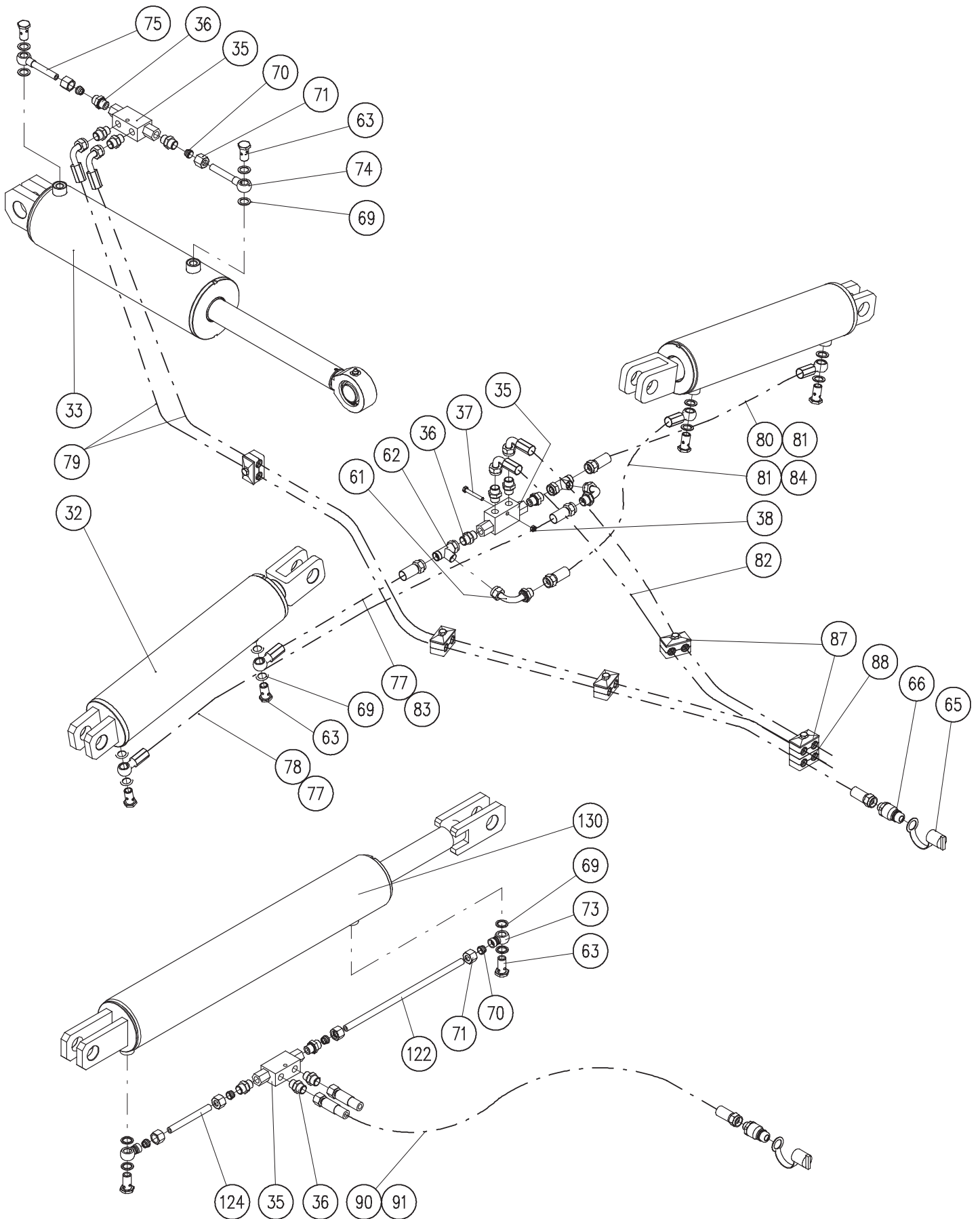
Pěchovací část 1,5m a 2m

Montážní sestava:

40410-34-001 Rám 1,5m	40437-34-001 Pěchovací část - Rám 2m
40410-34-002 Válec 1,5m crosskill	40437-34-002 Válec 2m crosskill
40410-04-003 Hrábě dlouhé 1,5m	40437-04-003 Hrábě dlouhé 2m
40410-04-004 Hrábě krátké 1,5m	40437-04-004 Hrábě krátké 2m
40410-24-002 Válec trubkový 1,5m/D400	40437-24-002 Válec trubkový 2m/D400
40410-25-002 Válec prutový 1,5m/D430	40437-25-002 Válec prutový 2m/D430

Poz.	Název - rozměr	Objednací číslo	Hmotnost (kg)	Poznámka
21	Rám pěchovacího válce 1,5m	40410-34-031	42,-	
	Rám pěchovacího válce 2m	40437-34-031	49,-	
22	Hrábě dlouhé 1,5m	40410-04-042	28,-	Pro hlinité půdy
	Hrábě dlouhé 2m	40437-04-042	36,-	Pro hlinité půdy
23	Hrábě krátké 1,5m	40410-04-032	25,-	Pro kamenité půdy
	Hrábě krátké 2m	40437-04-032	32,-	Pro kamenité půdy
26	Hřídel 1,5m	40410-34-046	21,8	
	Hřídel 2m	40437-34-046	29,1	
29	Pěchovací kotouč levý	40410-34-039	14,8	
30	Kroužek těsnící	40410-33-026	0,16	
34	Pěchovací kotouč pravý	40410-34-034	14,8	
35	Pěchovací kotouč střední	40410-04-045	13,9	
41	Napínací šroub levý	40410-04-071	0,9	
42	Napínací šroub pravý	40410-04-072	0,9	
58	Šroub M16-58 úprava	40410-34-058	0,13	
59	Šroub M24-90 úprava	40410-34-059	0,13	
60	Matice M24	40410-34-060	0,33	
61	Matice M24 LEVÁ	40410-34-061	0,33	
62	Matice M24 P-L	40410-34-062	1,4	
63	Pouzdro 30/20-15	40410-33-036	0,05	
64	Podložka D39/12-3	40410-33-028	0,03	
65	Šroub M 12x110	2605731	0,08	
66	Šroub M 20x1,5x65	2608522	0,25	
70	Matice samojistná M 24	2685238	0,12	
71	Matice samojistná M16	2685600	0,02	
72	Matice samojistná M 12	2685212	0,02	
73	Matice samojistná M 20x1,5	7611452	0,065	
80	Ložisko přírubové kruhové INA	3421370	1,77	
81	Šroub M 12x30	2654820	0,008	
82	O-kroužek 79x2 NBR70	3053527	0,01	
84	Matice KM 06	3473016	0,05	
85	Podložka MB 6	3480021	0,01	
	OPĚRNÉ VÁLCE			
90	Trubkový válec 1,5m / 400mm	40410-24-031	77,-	
	Trubkový válec 2m / 400mm	40437-24-031	99,-	
91	Prutový válec 1,5m / 430mm	40410-25-032	86,-	
	Prutový válec 2m / 430mm	40437-25-032	114,-	

Obvod hydraulický



Obvod hydraulický

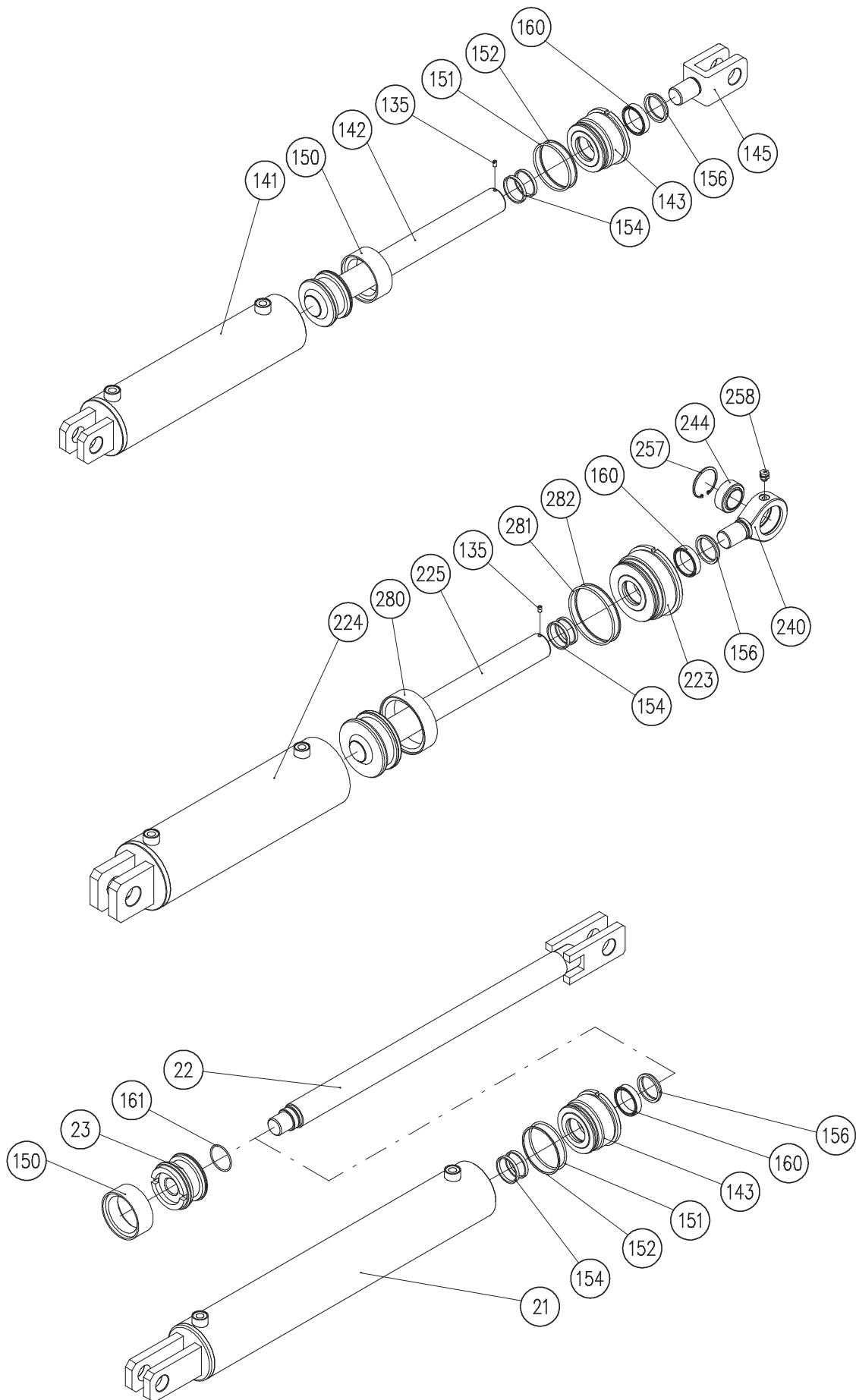
Montážní sestava: 40410-17-004 Obvod hydraulický 6m, 40440-17-002 Obvod hydraulický 5m

40428-17-001 Obvod hydraulický 3m, 4m - nesený

40428-17-002 Obvod hydraulický 4m - sklopný polonesený

40428-17-003 Obvod hydraulický 4m - sklopný nesený

Poz.	Název - rozměr	Objednací číslo	Hmotnost (kg)	Poznámka
32	Válec hydraulický 90/45-325	40410-18-001	23	
33	Válec hydraulický 110/45-325	40410-19-003	29	
35	Zámek hydraulický FDP 3/8-30L	7627672	0,75	
36	Hrdlo G3/8-M18x1,5	7627667	0,06	
37	Šroub M6x45	2670645	0,01	
38	Matice M6	2685013	0,003	
61	Nástavek úhlový Js10-90	2677620	0,08	
62	T- spojka TSSBO2 12L	2677634	0,1	
63	Šroub průtokový Js10-M16x1.5-30	2677612	0,034	
65	Prachovka zástrčkyISO 12,5	7623316	0,02	
66	ZástrčkaISO 12,5-M18x1,5	3209248	0,4	
69	Usit 16,7x24x1,5	3001559	0,0015	
70	Kroužek zářezný D12	7621368	0,005	
71	Matice převlečná M18x1,5 Js 10	2682754	0,022	
73	Okno se závitem M18x1,5	3090020	0,04	
74	Okno s trubicí 106	2677040	0,08	
75	Okno s trubicí 199	2677042	0,11	
77	Hadice DN 10x1900 DKL/RGN	3081903	1,3	5m a 6m
78	Hadice DN10x2450 DKL/RGN	3082453	1,5	6m
79	Hadice DN10x5500 DKL/DKL 90°	3085502	3	4m, 5m a 6m
80	Hadice DN10x1550 DKL/RGN	3081553	1,10	6m
81	Hadice DN10x1400 DKL/RGN	3081403	1	5m a 6m
82	Hadice DN10x4000 DKL/DKL 90°	3084002	2,1	5m a 6m
83	Hadice DN10x1750 DKL/RGN	3081753	1,15	5m
84	Hadice DN10x900 DKL/RGN	3080903	0,85	5m
87	Spona 218/18 PP GD-AS	7625430	0,05	dvojitá
88	Spona 218/18 PP SI-AF	7625431	0,05	dvojitá nástavcová
90	Hadice DN10x4000 DKL/DKL	3084001	2,1	4m sklopný
91	Hadice DN10x1800 DKL/DKL	3081801	1,2	4m sklopný nesený
122	Trubka D12-320	40428-17-022	0,18	4m sklopný
124	Trubka D12-99	40428-17-024	0,04	4m sklopný
130	Válec hydraulický 90/45-575	40428-81-001	31,-	4m sklopný



Válec hydraulický 90/45-325

Montážní sestavy: 40410-18-001 Válec hydraulický 90/45-325

Poz.	Název - rozměr	Objednací číslo	Hmotnost (kg)	Poznámka
135	Trubka	40412-09-035	0,0012	
141	Plášť válce úplný	40410-18-041	11,9	
142	Pístnice úplná	40410-18-042	6,53	
143	Pouzdro	40410-18-043	2,6	
145	Oko pístnice	40410-18-045	1,26	
150	Manžeta L43 90x70x22,4	3150695	0,05	
151	O-kroužek 82,14x3,53	3150661	0,006	
152	Kroužek opěrný ST 90x84,4x1,4	3150679	0,008	
154	Kroužek vodící SF45x50-5,6	3150687	0,008	
156	Kroužek stírací D45	3063070	0,37	
160	Manžeta T 20 45x55x11	3150653	0,05	

Válec hydraulický 110/45-325

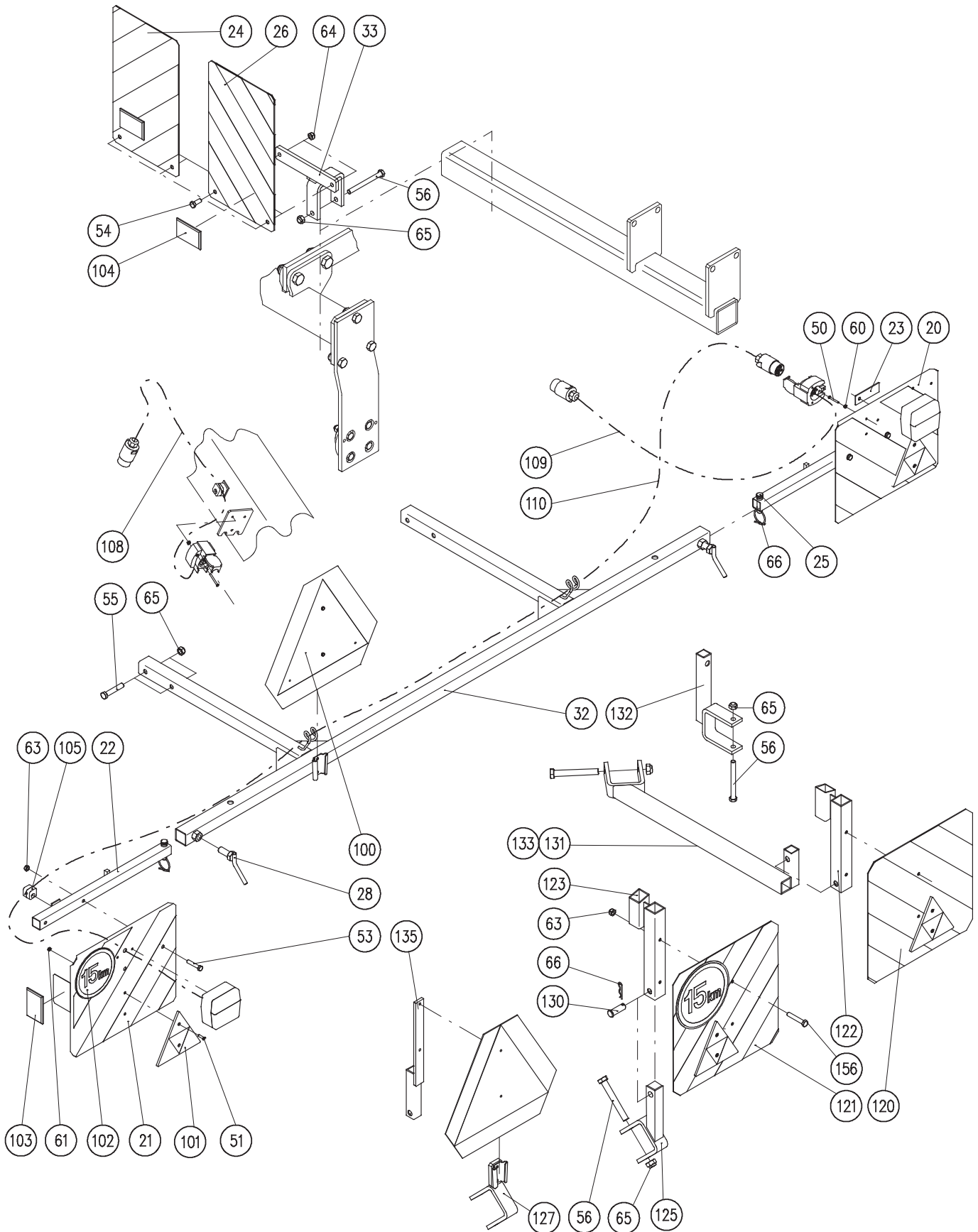
Montážní sestavy: 40410-19-003 Válec hydraulický 110/45-325

Poz.	Název - rozměr	Objednací číslo	Hmotnost (kg)	Poznámka
135	Trubka	40412-09-035	0,0012	
154	Kroužek vodící SF45x50x5,6	3150687	0,008	
156	Kroužek stírací D45	3063070	0,37	
160	Manžeta T 20 45x55x11	3150653	0,05	
223	Pouzdro	40410-19-023	4,3	
224	Plášť válce úplný	40410-19-024	15,4	
225	Pístnice úplná	40410-19-025	7,8	
240	Oko	40412-09-040	1,2	
244	Ložisko kloubové GE35	3480308	0,25	
257	Kroužek pojistný D55	3076247	0,01	
258	Mazací hlavice M10x1 přímá	3016524	0,012	
280	Manžeta L43 110x85x22,4	3150455	0,05	
281	O-kroužek 101,19x3,53	3150539	0,008	
282	Kr. opěrný STA 110x104,4x1,4	3150588	0,003	

Válec hydraulický 90/45-575

Montážní sestavy: 40428-81-001 Válec hydraulický 90/45-575

Poz.	Název - rozměr	Objednací číslo	Hmotnost (kg)	Poznámka
21	Plášť válce	40428-81-021	15,9	
22	Pístnice úplná	40428-81-022	10,3	
23	Píst	40428-81-023	1,6	
143	Pouzdro	40410-18-043	2,6	
150	Manžeta L43 90x70x22,4	3150695	0,032	
151	O-kroužek 82,14x3,53	3150661	0,006	
152	Kr. opěrný ST 90x84,4x1,4	3150679	0,008	
154	Kr. vodící SF 45x50-5,6	3150687	0,008	
156	Kr. stírací D45	3063070	0,37	
160	Manžeta T20 45x55x11	3150653	0,05	
161	O-kroužek 40x32	3050240	0,007	



Dopravní značení

Montážní sestavy: 40410-15-003 Dopravní značení, 40447-01-001 Dopravní značení 3m nesený
40428-15-001 Dopravní značení 4m sklopný nesený

Poz.	Název - rozměr	Objednací číslo	Hmotnost (kg)	Poznámka
20	Deska zadní pravá	40461-15-060	2,2	
21	Deska zadní levá	40461-15-061	2,2	
22	Nosič	40461-15-062	0,9	
23	Plech	40461-15-023	0,05	
24	Deska přední P	40410-00-054	1,7	
25	Čep 14x50x45	40409-00-082	0,07	
26	Deska přední L	40410-00-055	1,7	
28	Šroub stavěcí	40410-15-040	0,2	
32	Nosič	40410-15-022	11,5	
33	Držák přední	40410-15-033	1,7	
50	Šroub M4x40	2664202	0,002	
51	Šroub M5x20	2664209	0,003	
52	Šroub M5x50	2674043	0,007	
53	Šroub M8x45	2671329	0,026	
54	Šroub M10x25	2672153	0,026	
55	Šroub M12x65	2605640	0,042	
56	Šroub M12x120	2671543	0,12	
60	Matice M4 samojistná	2667038	0,001	
61	Matice M5 samojistná	2685010	0,002	
63	Matice M8 samojistná	2685014	0,005	
64	Matice M10 samojistná	2685204	0,01	
65	Matice M12 samojistná	2685212	0,017	
66	Závlačka pérová 3,15x70/2	2761001	0,05	
100	Trojúhelník-pomalá voz.	3066290	0,9	
101	Odrážka trojúhelníková	3203940	0,09	
102	Stítek-nejvyšší dovolená rychlost	5603378	0,002	
103	Odrážka oranžová	7625537	0,04	
104	Odrážka bílá	7627751	0,04	
105	Spona 108 PP-IS	7621510	0,1	
108	Vedení po rámu 7,5m	3066235	1,8	
109	Pravá větev 1,8m	3066255	0,45	
110	Levá větev 2,3m	3066250	0,6	
120	Deska zadní P	40409-00-080		pro 3 a 4m
121	Deska zadní L	40409-00-081	2,5	pro 3 a 4m
122	Držák pravý	40409-00-102	1,2	pro 3 a 4m
123	Držák levý	40409-00-103	1,2	pro 3 a 4m
125	Držák zadní	40447-01-031	2	pro 3 a 4m
127	Držák trojúhelníku	40447-01-033	1,8	pro 3 a 4m
130	Čep 14x50x45	40409-00-082	0,08	pro 3 a 4m
131	Nosič P	40428-15-031	3,9	pro 4m nesený sklopný
132	Nosič přední	40428-15-032	1,4	pro 4m nesený sklopný
133	Nosič L	40428-15-033	3,9	pro 4m nesený sklopný
135	Nosič trojúhelníku	40428-15-035	0,9	pro 4m nesený sklopný
156	Šroub M8x55	2671295	0,6	pro 3 a 4m